



# Druckluftzylinder **Serie C76**

ø32, ø40



**In Standardrundbauweise, verdrehgesicherter Ausführung  
und Sonderausführung für Direktmontage**

Schnelle  
Referenzanleitung

C55

C85

**C76**

CP95

C95

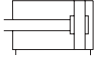
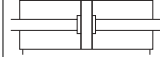

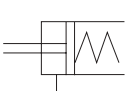
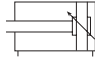
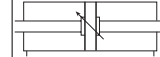
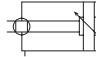
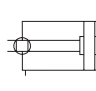

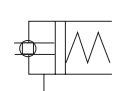

-X  
(Bestelloptionen)

D-  
(Verwendbare  
Signalgeber)

Modellauswahl



# Variantenübersicht Serie C76

	Standardausführung (elastische Endlagendämpfung)			Standardausführung (einstellbare Endlagendämpfung)		Mit verdrehge- sicherter Kolbenstange		Direkt- montage	
	Doppeltwirkend	Doppeltwirkend mit durchge- hender Kolben- stange	Einfachwirkend mit Federkraft einfahrend mit Federkraft ausfahrend	Doppeltwirkend	Doppeltwirkend mit durch- gehender Kol- benstange	Doppeltwirkend	Einfachwirkend mit Federkraft einfahrend mit Federkraft ausfahrend	Doppeltwirkend	
			Feder einfahrend  Feder ausfahrend 			 	Feder einfahrend  Feder ausfahrend 		
<b>Kolben-ø (mm)</b>	32, 40			32, 40		32, 40		32, 40	
<b>Zylinder- deckel</b>	Gewinde- zapfen beidsei- tig Gewinde- zapfen vorne, Luftanschluss seitlich Gewinde- zapfen vorne, Luftanschluss hinten axial	Gewindezapfen beidseitig	<b>Mit Federkraft einfahrend</b> Gewindezapfen beidseitig Gewindezapfen vorne, Luftan- schluss seitlich Gewindezapfen vorne, Luftan- schluss hinten axial <b>Mit Federkraft ausfahrend</b> Gewindezapfen beidseitig Gewindezapfen vorne, Luftan- schluss seitlich	Gewindezapfen beidseitig	Gewindezapfen beidseitig	Gewindezapfen beidseitig Gewindezapfen vorne, Luftan- schluss seitlich Gewindezapfen vorne, Luftan- schluss hinten axial	<b>Mit Federkraft einfahrend</b> Gewindezapfen beidseitig Gewindezapfen vorne, Luftan- schluss seitlich Gewindezapfen vorne, Luftan- schluss hinten axial <b>Mit Federkraft ausfahrend</b> Gewindezapfen beidseitig Gewindezapfen vorne, Luftan- schluss seitlich	Direktmontage vorne, Luftan- schluss seitlich	
<b>mit Magnet</b>	Bandmontage, Schienenmontage							Bandmontage	
<b>Befesti- gungsteile</b>	Fussbefesti- gung vorne Fussbefesti- gung beidseitig Flansch vorne Schwenklager vorne/hinten Gegenlager vorne/hinten	Fussbefesti- gung beidseitig Schwenklager vorne/hinten Gegenlager vorne/hinten	Fussbefesti- gung vorne Fussbefesti- gung beidseitig Flansch vorne Schwenklager vorne/hinten Gegenlager vorne/hinten	Fussbefesti- gung vorne Fussbefesti- gung beidseitig Flansch vorne Schwenklager vorne/hinten Gegenlager vorne/hinten	Fussbefesti- gung beidseitig Schwenklager vorne/hinten Gegenlager vorne/hinten	Fussbefestigung vorne Fussbefestigung beidseitig Flansch vorne Schwenklager vorne/hinten Gegenlager vorne/hinten	Montage am Zylinderkopf stirn- oder bodenseitig		
<b>Kolbenstan- genbefesti- gungsteile</b>	Standard: Montagemutter Option: Schwenklager, Gegenlager, Ausgleichselement								
<b>Seite</b>	S.4-4		S.4-18		S.4-4		S.4-4		S.4-35

- Schnelle Referenzliteratur
- C55
- C85
- C76**
- CP95
- C95
- X (Bestelloptionen)
- D- (Verwendbare Signalgeber)
- Modellauswahl

# Standardzylinder doppelwirkend

# Serie C76

ø32, ø40

## Bestellschlüssel

Doppelwirkend

C D 76 K E 32 100 C J A XB6

Doppelwirkend, durchgehende Kolbenstange

C D 76 W E 32 100 C J J B

Einfachwirkend, mit Federkraft eingefahren oder ausgefahren

C D 76 K E 32 100 S B

### Magnetring für Signalgeber\*

-	ohne Magnetring
D	eingebauter Magnetring

### Durchgehende Kolbenstange •

### Ausführung •

-	Standard
K	Verdrehsichere Kolbenstange nur mit elastischer Endlagendämpfung

### Zylinderbauart •

Index	Bauart
* E	Standard, Gewinde beidseitig
F	Gewinde vorn, Luftanschluss hinten seitlich
** Y	Gewinde vorn, Luftanschluss hinten axial

\* Zylinder mit einstellbarer Endlagendämpfung nur mit Gewinde beidseitig(E) lieferbar.

\*\*Ausgenommen: Einstellbare Endlagendämpfung und einfachwirkende (T) Ausführung.

### Signalgebermontage

A	Schienenmontage
B	Bandmontage

### Sonderbauformen

XB6	Hochtemperaturlösung: -10 - +150°C (ohne Magnetring)
XB7	Niedertemperaturlösung: -55 - +70°C (ohne Magnetring)
XB9	Ausführung für niedrige Kolbengeschwindigkeit
XC4	verstärkter Abstreifer
XC6B	Rostbeständige Kolbenstange, Kolbenstangenmutter und Befestigungsmutter
XC6A	Rostbeständige Kolbenstange und Kolbenstangenmutter

### Faltenbalg

-	ohne Kolbenstangenschutz
J	Nylon einseitig
K	Neopren einseitig
* JJ	Nylon beidseitig
* KK	Neopren beidseitig

\* Bei Ausführung doppelwirkend mit durchgehender Kolbenstange

### Wirkungsweise

S	mit Federkraft eingefahren
T	mit Federkraft ausgefahren

### Dämpfung

-	elastische Dämpfung (Standard)
C	einstellbare Dämpfung (nur bei Ausführung «E» und «WE»)

### Bestellnummern der Befestigungsteile

Befestigungsteile	Kolben-ø (mm)		
	32	40	
Befestigungsteile	Fuß (1 Stück)	C76F32A	C76F40A
	Füße oder Flansche (2 Stück, davon 1 Stück verdrehsichere Mutter)	C76F32B	C76F40B
	Schwenklager	C76T32	C76T40
	Gegenlager	C76C32	C76C40
Zubehör Kolbenstange	Gelenkkopf DIN648	KJ10DA	KJ12DA
	Gabelgelenk DIN17151	GKM10-20A	GKM12-24A
	Ausgleichselement	JA25-10-150	JA40-12-175

### Service-Set

Kolben-ø (mm)	Bestell-Nr.		Bemerkung
	Standard	Verdrehsichert	
32	C76-32PS	C76K-32PS	bestehend aus: Abstreifer/Dichtung, Scheibe, Sicherungsring
40	C76-40PS	C76K-40PS	

Kolben-ø (mm)	Standardhöhe (mm)	max. Hublänge (mm)
32	10, 25, 40, 50, 80, 100,	1000
40	125, 160, 200, 250**, 300*	

\* Ausgenommen einfachwirkende Ausführung

\*\* Ausgenommen einfachwirkende Ausführung ø32

### Bestellbeispiel

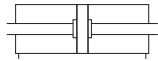
- Anwendung mit Signalgeber, Kolben-ø 32, Hub 100, doppelwirkend/mit und ohne durchgehender Kolbenstange.  
C76E32-100 1 Einh. \_\_\_\_\_ Zylinder
- Anwendung ohne Signalgeber, Kolben-ø 32, Hub 50, doppelwirkend/mit durchgehender Kolbenstange, beidseitig mit Gewinde, Fuß vorn und hinten.  
C76WE32-50 1 Einh. \_\_\_\_\_ Zylinder  
C76L32B 2 Einh. \_\_\_\_\_ Fußbefestigung
- Anwendung mit Signalgeber (Bandmontage, 2 Einh.), Kolben-ø 40, Hub 100, doppelwirkend/ohne durchgehender Kolbenstange, Gewinde nur vorn, Luftanschluss hinten axial und Flanschbefestigung.  
CD76Y40-100-B 1 Einh. \_\_\_\_\_ Zylinder  
C76F40A 1 Einh. \_\_\_\_\_ Flanschbefestigung  
D-C73L 2 Einh. \_\_\_\_\_ Signalgeber  
BM2-040 2 Einh. \_\_\_\_\_ Für Signalgebermontageband
- Anwendung mit Signalgeber (Schienenmontage, 2 Einh.), Kolben-ø 40, Hub 50, einfachwirkend/mit Federkraft eingefahren, Gewinde nur vorn, Luftanschluss seitlich und Schwenkbefestigung.  
CD76F40-50S-A 1 Einh. \_\_\_\_\_ Zylinder  
C76T40 1 Einh. \_\_\_\_\_ Schwenkbefestigung  
D-A73L 2 Einh. \_\_\_\_\_ Signalgeber
- Verdrehsicher: mit Signalgeber, Kolben-ø 32, Hub 100, doppelwirkend/ohne durchgehender Kolbenstange, Gewinde beidseitig.  
C76KE32-100 1 Einh. \_\_\_\_\_ Zylinder



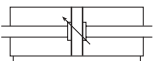
## Symbole

### Standard: Doppelwirkend

Elastische Endlagendämpfung      Elastische Endlagendämpfung

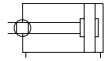
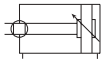


Einstellbare Endlagendämpfung      Einstellbare Endlagendämpfung



### Verdrehsichere Kolbenstange

Einstellbare Endlagendämpfung      Elastische Endlagendämpfung



## Technische Daten

Kolben-ø (mm)	<b>32</b>	<b>40</b>	
Kolbenstangen-ø (mm)	12	14	
Kolbenstangengewinde	M10	M12	
Zylinderanschlüsse	G1/8	G1/4	
Funktionsweise	doppelwirkend		
Medium	Druckluft gefiltert <10µm geölt* oder ungeölt		
Prüfdruck (MPa)	1.5		
max. Betriebsdruck (MPa)	1.0		
min. Betriebsdruck (MPa)	0.05		
Umgebungs- und Medientemperatur (°C)	-20 bis +80 (Ausführung mit Magnet: -10 bis +60)		
Dämpfung	Elastische Endlagendämpfung, einstellbare Endlagendämpfung		
Schmierung	Nicht erforderlich. Bei nachträglicher Schmierung Turbinenöl Klasse 1 ISO VG32 verwenden.		
Falten- (°C)	Nylon	max. Umgebungstemperatur 60°C	
balg	Neopren	max. Umgebungstemperatur <sup>1)</sup> 110°C	
Kolbengeschwindigkeit (mm/s)	50 ~ 1500		
Zulässige kinetische Energie (J=Nm)	elastische Dämpfung	0.65	1.2
	einstellbare Dämpfung	1.07	2.35
Verdrehgenauigkeit (°)	±0.5	±0.5	

<sup>1)</sup> Maximale Umgebungstemperatur nur für Kolbenstangenabdeckung.

## Gewichtstabelle

Kolben-ø (mm)		32	40	
Grundgewicht	ohne durchg. Kolbenstange	340 (375)*	655 (725)*	
	mit durchg. Kolbenstange	420	810	
Zusatzgewicht pro 10mm Hub	ohne durchg. Kolbenstange	16.8	26.6	
	mit durchg. Kolbenstange	25.6	96.5	
Befestigungsteile	C76F○A	110	20	
	C76F○B	240	455	
	C76T○	15	25	
	C76C○	165	305	
Zubehör	Gelenkkopf DIN648	KJ○DA	70	105
	Gabelgelenk DIN71751	GKM○-○A	100	165
	Ausgleichselement	JA○-○-○	70	160

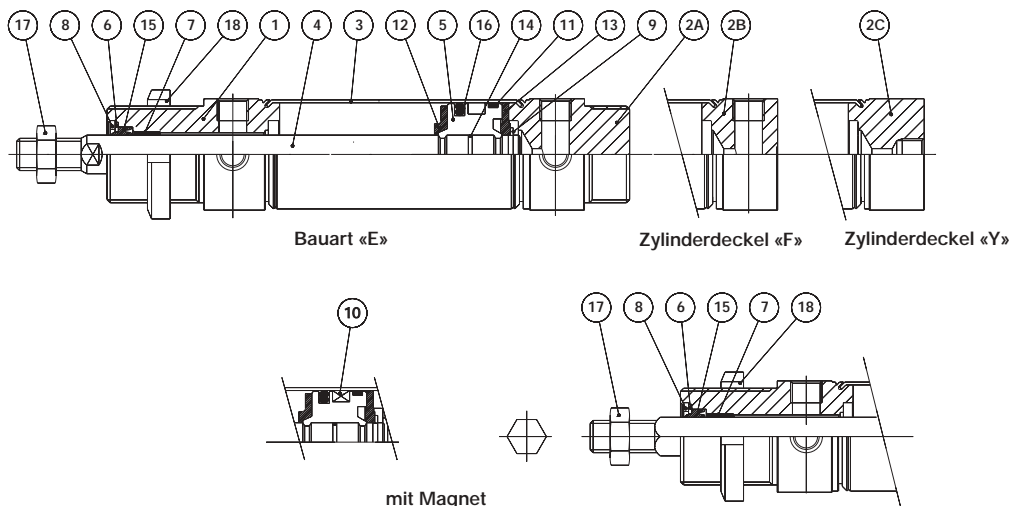
### Berechnungsbeispiel: C76E32-50, C76F32A

Grundgewicht ——— 340 (Ø32)  
 Zusatzgewicht ——— 16.8g pro 10mm Hub  
 Zylinderhub ——— 50mm  
 Befestigungselement — 110  
 340+16.8x50/10=424    424+110=534g

\* In Klammern stehende Werte gelten für einstellbare Endlagendämpfung.

# Serie C76 Standardzylinder doppeltwirkend

## C 76 32 ~ 40 Mit elastischer Endlagendämpfung (Demontage nicht möglich)

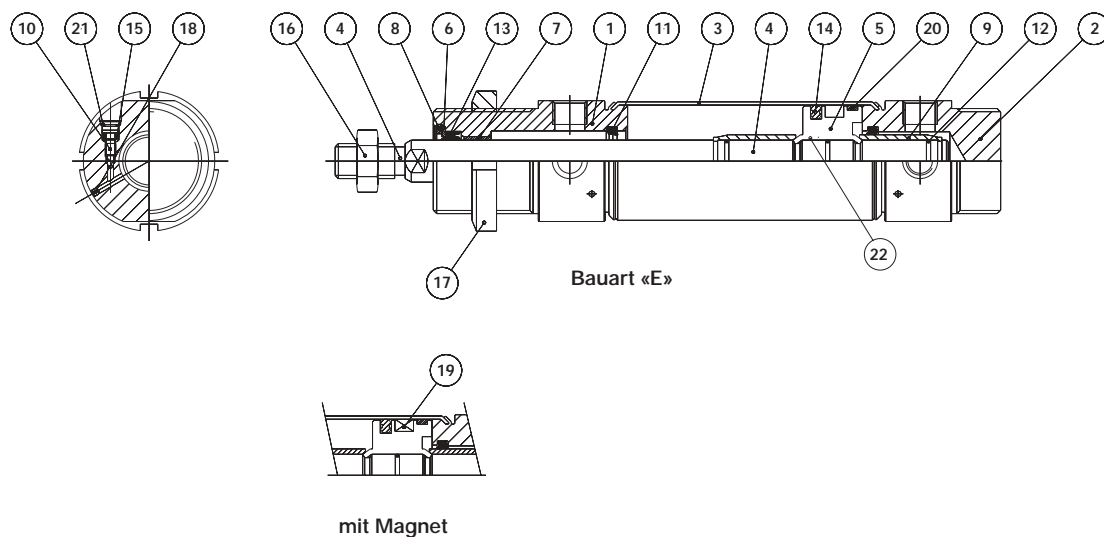


### Stückliste

Pos.	Bezeichnung	Material	Anzahl	Bemerkung
1	Zylinderdeckel	Aluminium-Legierung	1	Alumite weiss
2A	Zylinderdeckel E	Aluminium-Legierung	1	Alumite weiss
2B	Zylinderdeckel F	Aluminium-Legierung	1	Alumite weiss
2C	Zylinderdeckel Y	Aluminium-Legierung	1	Alumite weiss
3	Zylinderrohr	rostfreier Stahl	1	–
4	Kolbenstange	Stahl	1	hartverchromt
5	Kolben	Aluminium-Legierung	1	chromatiert
6	Sicherungsring	Stahl	1	vernickelt
7	Gleitlager	Sinterbronze	1	–
8	Sicherungsring	Stahl	1	vernickelt

Pos.	Bezeichnung	Material	Anzahl	Bemerkung
9	Sicherungsring	Stahl	1	vernickelt
10	Magnet	Magnet	1	(nur bei Ausf. für Signalg.)
11	Kolbenführungsband	PTFE	1	–
12	Dämpfungsscheibe A	PUR	1	–
13	Dämpfungsscheibe B	PUR	1	–
14	Dichtung	NBR	1	–
15	Dichtung/Abstreifer	NBR	1	–
16	Kolbendichtung	NBR	1	–
17	Kolbenstangenmutter	Stahl	1	vernickelt
18	Befestigungsmutter	Stahl	1	vernickelt

## C 76 32 ~ 40 Mit einstellbarer Endlagendämpfung (Demontage nicht möglich)



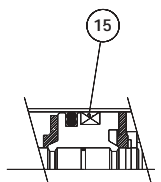
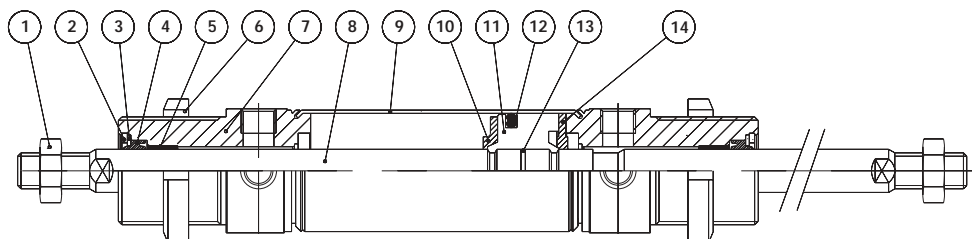
### Stückliste

Pos.	Bezeichnung	Material	Anzahl	Bemerkung
1	Zylinderdeckel	Aluminium-Legierung	1	Alumite weiss
2	Zylinderdeckel E	Aluminium-Legierung	1	Alumite weiss
3	Zylinderrohr	rostfreier Stahl	1	–
4	Kolbenstange	Stahl	1	hartverchromt
5	Kolben	Aluminium-Legierung	1	chromatiert
6	Sicherungsring	Stahl	1	vernickelt
7	Gleitlager	Sinterbronze	1	–
8	Sicherungsring	Stahl	1	vernickelt
9	Dämpfungshülse	Kupfer-Legierung	2	–
10	Dämpfungsventil	Stahl	2	vernickelt
11	Dämpfungsdichtung	NBR	2	–

Pos.	Bezeichnung	Material	Anzahl	Bemerkung
12	Dämpfungsringdichtung	NBR	2	–
13	Dichtung/Abstreifer	NBR	1	–
14	Kolbendichtung	NBR	1	–
15	Dämpfungsventildichtung	NBR	1	–
16	Kolbenstangenmutter	Stahl	1	vernickelt
17	Befestigungsmutter	Stahl	1	vernickelt
18	Stahlkugel	rostfreier Stahl	2	–
19	Magnet	–	1	–
20	Kolbenführungsband	PTFE	1	–
21	Sicherungsring	rostfreier Stahl	2	–
22	Dichtung	NBR	1	–

# Standardzylinder mit durchgehender Kolbenstange **Serie C76**

## C 76 32 ~ 40 Mit elastischer Endlagendämpfung (Demontage nicht möglich)



mit Magnet

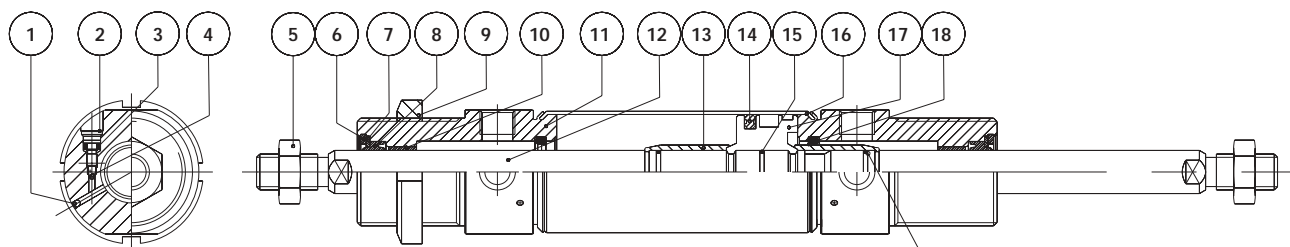
Bauart «E»

### Stückliste

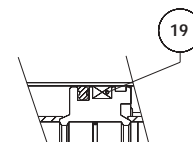
Pos.	Bezeichnung	Material	Anzahl	Bemerkung
1	Kolbenstangenmutter	Stahl	1	vernickelt
2	Sicherungsring	Stahl	2	vernickelt
3	Sicherungsring	Stahl	2	vernickelt
4	Dichtung/Abstreifer	NBR	2	–
5	Gleitlager	Sinterbronze	2	–
6	Befestigungsmutter	Stahl	1	vernickelt
7	Zylinderdeckel	Aluminium-Legierung	2	Alumite weiss
8	Kolbenstange	rostfreier Stahl	1	hartverchromt

Pos.	Bezeichnung	Material	Anzahl	Bemerkung
9	Zylinderrohr	rostfreier Stahl	1	–
10	Dämpfungsscheibe A	PUR	1	–
11	Kolben	Aluminium-Legierung	1	chromatiert
12	Kolbendichtung	NBR	1	–
13	Dichtung	NBR	1	–
14	Dämpfungsscheibe B	PUR	1	–
15	Magnet	–	1	(nur bei Ausf. für Signalg.)

## C 76 32 ~ 40 Mit einstellbarer Endlagendämpfung (Demontage nicht möglich)



Bauart «B»



mit Magnet

### Stückliste

Pos.	Bezeichnung	Material	Anzahl	Bemerkung
1	Stahlkugel	rostfreier Stahl	2	–
2	Sicherungsring	rostfreier Stahl	2	–
3	Dämpfungsventildichtung	NBR	2	–
4	Dämpfungsventil	–	2	Gewalztes Stahlblech
5	Kolbenstangenmutter	Stahl	2	vernickelt
6	Sicherungsring	Stahl	2	vernickelt
7	Sicherungsring	Stahl	2	vernickelt
8	Dichtung/Abstreifer	NBR	2	–
9	Befestigungsmutter	Stahl	1	vernickelt
10	Gleitlager	Sinterbronze	2	–

Pos.	Bezeichnung	Material	Anzahl	Bemerkung
11	Zylinderdeckel	Aluminium-Legierung	2	Alumite weiss
12	Kolbenstange	Stahl	1	hartverchromt
13	Dämpfungshülse	Kupfer-Legierung	2	hartverchromt
14	Kolbendichtung	NBR	1	–
15	Dichtung	NBR	1	–
16	Zylinderrohr	rostfreier Stahl	1	–
17	Kolben	Aluminium-Legierung	1	chromatiert
18	Dämpfungsichtung	NBR	2	–
19	Magnet	–	–	–
20	Dämpfungsichtung	NBR	2	–

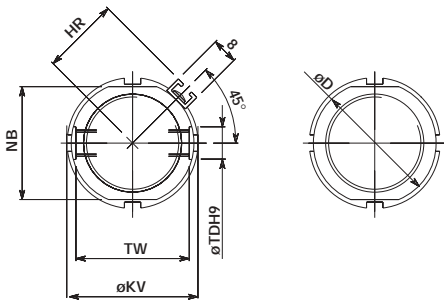


# Serie C76 Standardzylinder doppeltwirkend

## Abmessungen

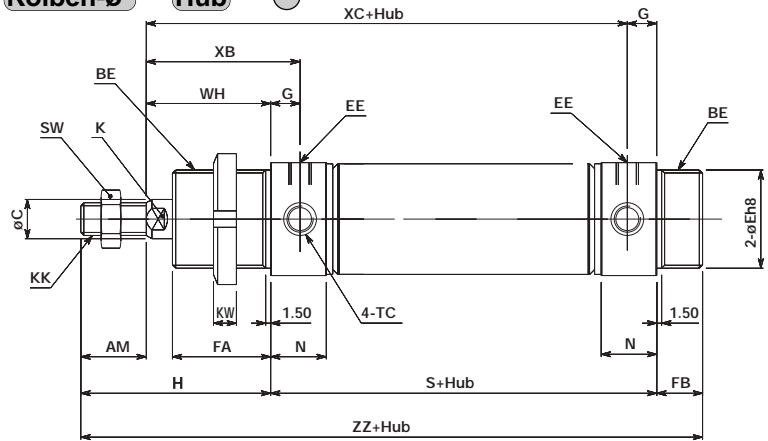
### C 76E Gewindezapfen beidseitig, Standard, verdrehgesicherte Kolbenstange

Mit elastischer Endlagendämpfung/C 76E **Kolben-ø - Hub -**  
Mit oder ohne Magnetring

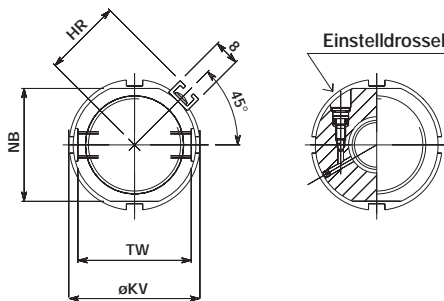


Schienenmontage (A)

Bandmontage (B)  
oder ohne Magnetring

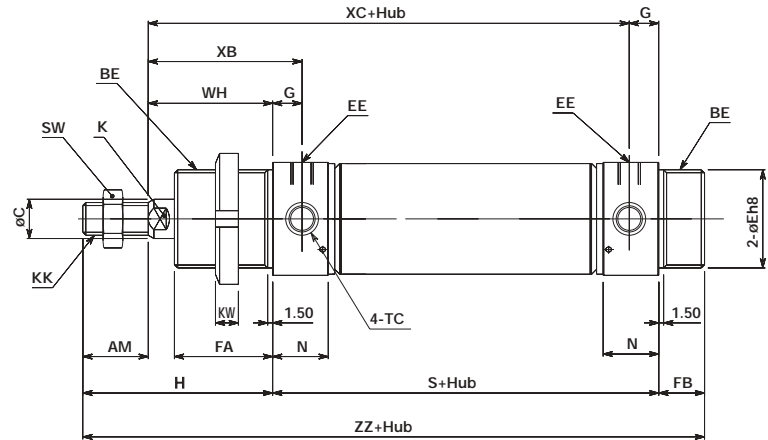


Mit einstellbarer Endlagendämpfung/C 76E **Kolben-ø - Hub C -**  
Mit oder ohne Magnetring

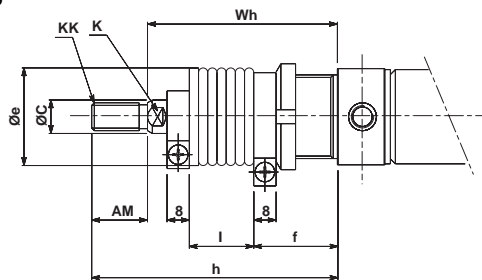


Schienenmontage (A)

Bandmontage (B)  
oder ohne Magnetring

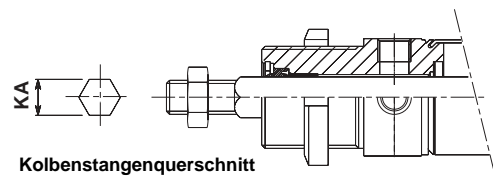


### Faltenbalg



### C 76KE

Verdrehgesicherte Kolbenstange (Nur mit elastischer Endlagendämpfung)



Kolbenstangenquerschnitt

(mm)

Kolben-ø	AM	BE	øC	øD	øEH8	EE	FA	FB	G	H	HR	K	KA	KK	øKV	KW	N	NB	S	SW	TC	øTDH9	TW	WH	XB	XC	ZZ
32	20	M30x1.5	12	37.5	30 <sup>-0.0039</sup>	G1/8	30	14	9	58	23.8	10	12.2	M10	38	7	17(19)	34.5	68	17	M8x1	10	34.5	38	47	97	140
40	24	M38x1.5	14	46.5	38 <sup>-0.0039</sup>	G1/4	35	16	12	69	28.3	12	14.2	M12	50	8	22(25)	42.5	89	19	M10x1	12	42.5	45	57	122	174

( ) : Mit elastischer Endlagendämpfung

### Faltenbalg

Kolben-ø	Pos. Hub	AM	øC	øe	f	K	KK	h						
								1-50	51-100	101-150	151-200	201-300	301-400	401-500
32		20	12	35	30	10	M10	77	90	102	115	140	165	190
40		24	14	46	35	12	M12	88	101	113	126	151	176	201

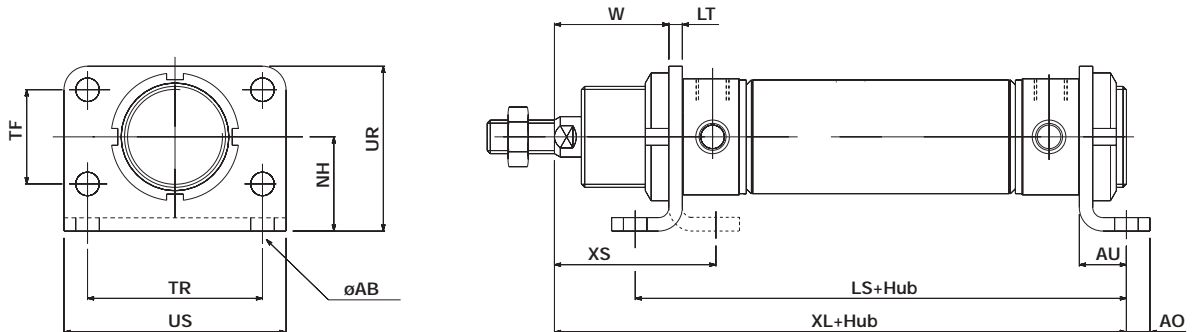
Kolben-ø	Pos. Hub	I							Wh						
		1-50	51-100	101-150	151-200	201-300	301-400	401-500	1-50	51-100	101-150	151-200	201-300	301-400	401-500
32		12.5	25	37.5	50	75	100	125	57	70	82	95	120	145	170
40		12.5	25	37.5	50	75	100	125	64	77	89	102	127	152	177



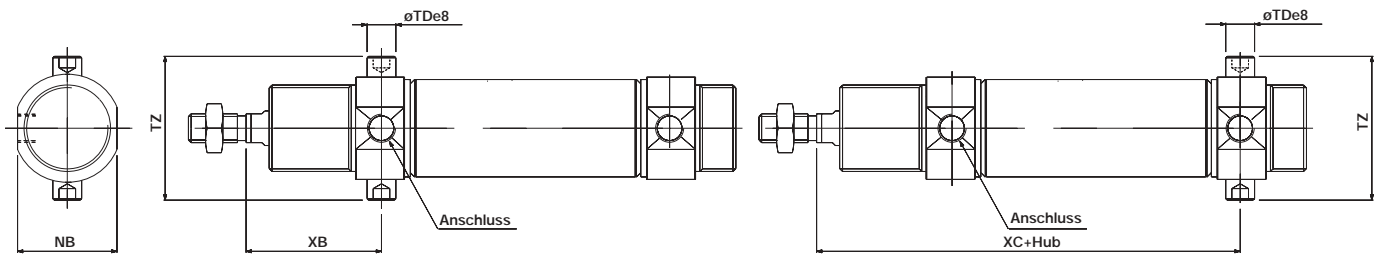
## Abmessungen der Befestigungsteile

### C76E Zubehör

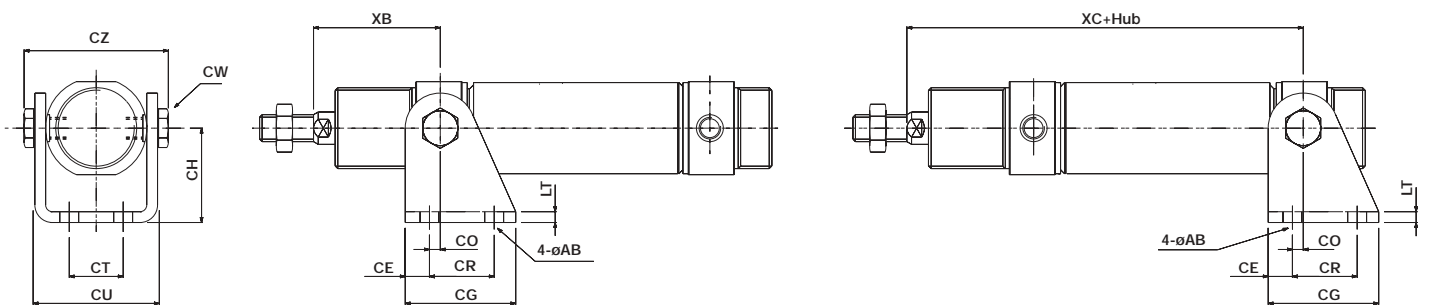
Fuss-/Flanschbefestigung einseitig, Fussbefestigung beidseitig: C76F32<sup>A</sup>, C76F40<sup>A</sup>



Schwenklager: C76T32, C76T40



Gegenlager: C76C32, C76C40



Schnelle Referenzanleitung

C55

C85

**C76**

CP95

C95

-X (Bestelloptionen)

D- (Verwendbare signalgeber)

Modellauswahl

(mm)

Kolben-ø	Fuss-/Flanschbefestigung												Schwenklager					Gegenlager													
	øAB	AO	AU	LS	LT	NH	TF	TR	UR	US	W	XL	XS	NB	øTDe8	TZ	XB	XC	øAB	CE	CG	CH	CO	CR	CT	CU	CW	CZ	LT	XB	XC
32	7	7	14	96	4	28	28	52	49	66	34	120	48	34.5	10 <sup>-0.025</sup> <sub>-0.047</sub>	47.9	47	97	7	9	41	35	4	24	20	46.8	13	57.9	4	47	97
40	9	10	20	129	5	33	30	60	58	80	40	154	60	42.5	12 <sup>-0.032</sup> <sub>-0.059</sub>	59.3	57	122	9	12	52	40	3	30	28	58.2	17	72.3	5	57	122

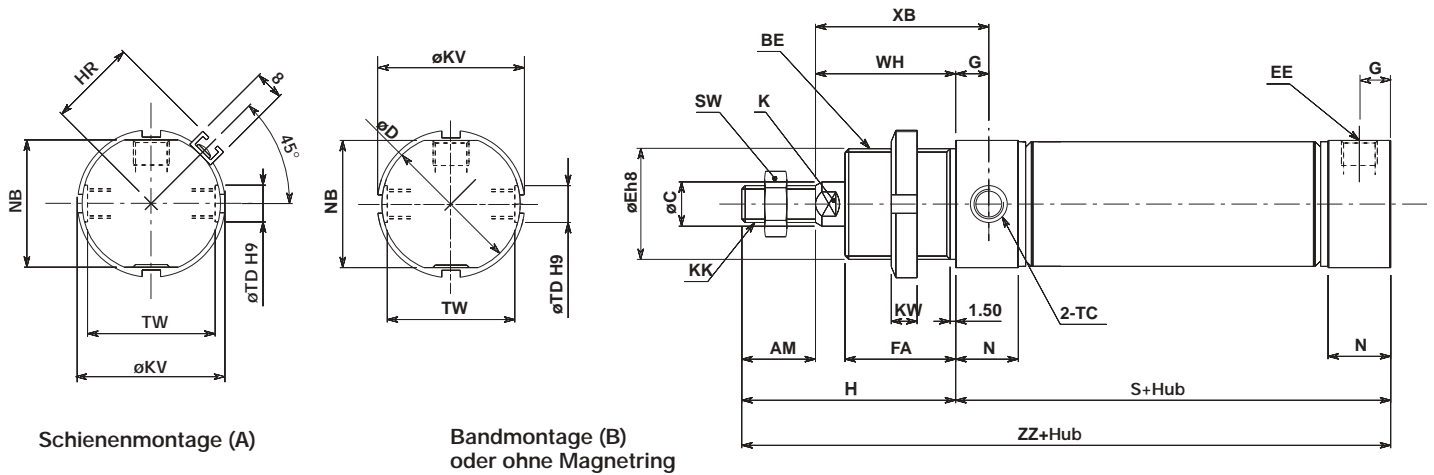
# Serie C76 Standardzylinder doppeltwirkend

## Abmessungen

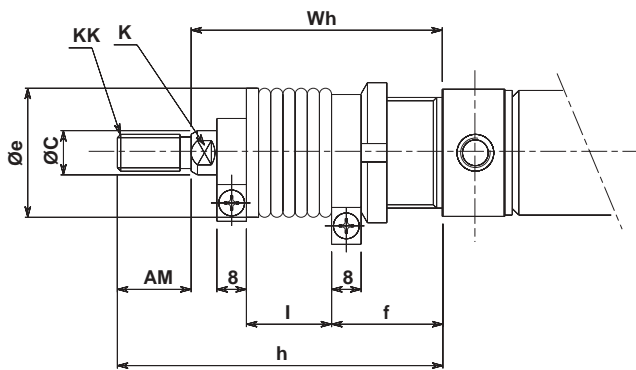
### C 76F Gewindezapfen vorne, Luftanschluss seitlich, verdrehgesicherte Kolbenstange

Mit elastischer Endlagendämpfung/C 76F **Kolben- $\varnothing$**  - **Hub** -  $\varnothing$

Mit oder ohne Magnetring

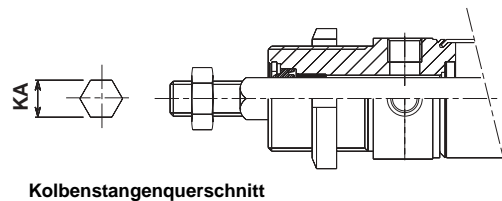


## Faltenbalg



## C 76KF

### Verdrehgesicherte Kolbenstange



Kolben- $\varnothing$	AM	BE	$\varnothing$ C	$\varnothing$ D	$\varnothing$ Eh8	EE	FA	G	H	HR	K	KA	KK	$\varnothing$ KV	KW	N	NB	S	SW	TC	$\varnothing$ TDH9	TW	WH	XB	ZZ
32	20	M30x1.5	12	37.5	30 <sup>0</sup> <sub>-0.033</sub>	G1/8	30	9	58	23.8	10	12.2	M10	38	7	17	34.5	68	17	M8x1	10 <sup>+0.036</sup> <sub>0</sub>	34.5	38	47	126
40	24	M38x1.5	14	46.5	38 <sup>0</sup> <sub>-0.039</sub>	G1/4	35	12	69	28.3	12	14.2	M12	50	8	22	42.5	89	19	M10x1	12 <sup>+0.036</sup> <sub>0</sub>	42.5	45	57	158

(mm)

## Faltenbalg

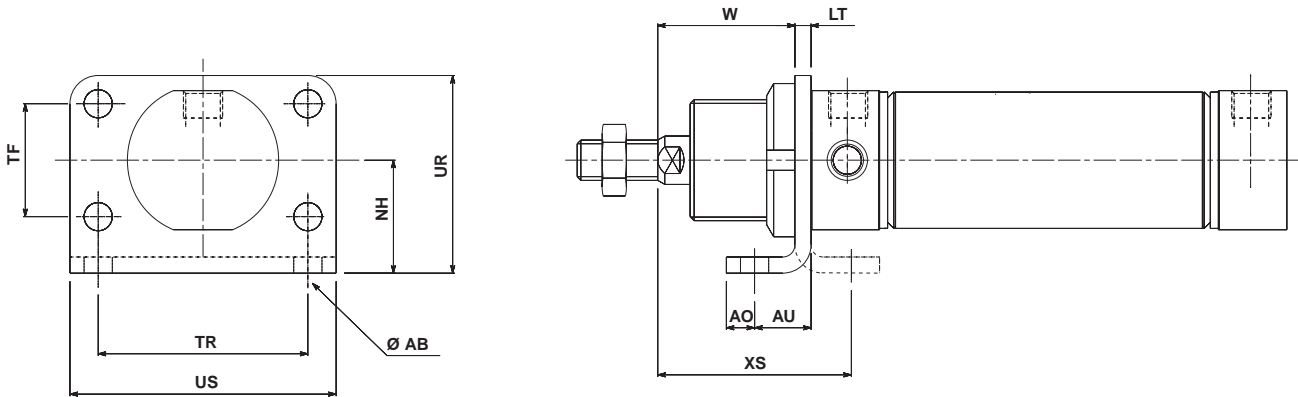
Kolben- $\varnothing$	Pos. Hub	AM	$\varnothing$ C	$\varnothing$ e	f	K	KK	h						
								1-50	51-100	101-150	151-200	201-300	301-400	401-500
32		20	12	35	30	10	M10	77	90	102	115	140	165	190
40		24	14	46	35	12	M12	88	101	113	126	151	176	201

Kolben- $\varnothing$	Pos. Hub	l							Wh						
		1-50	51-100	101-150	151-200	201-300	301-400	401-500	1-50	51-100	101-150	151-200	201-300	301-400	401-500
32		12.5	25	37.5	50	75	100	125	57	70	82	95	120	145	170
40		12.5	25	37.5	50	75	100	125	64	77	89	102	127	152	177

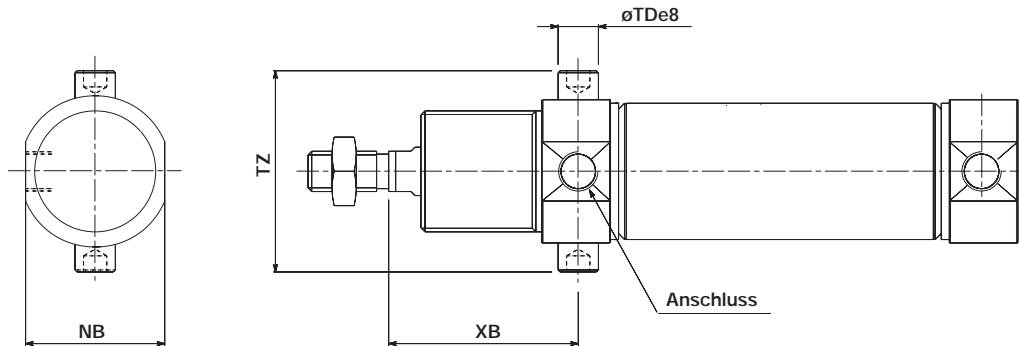
## Abmessungen der Befestigungsteile

### C76F Zubehör

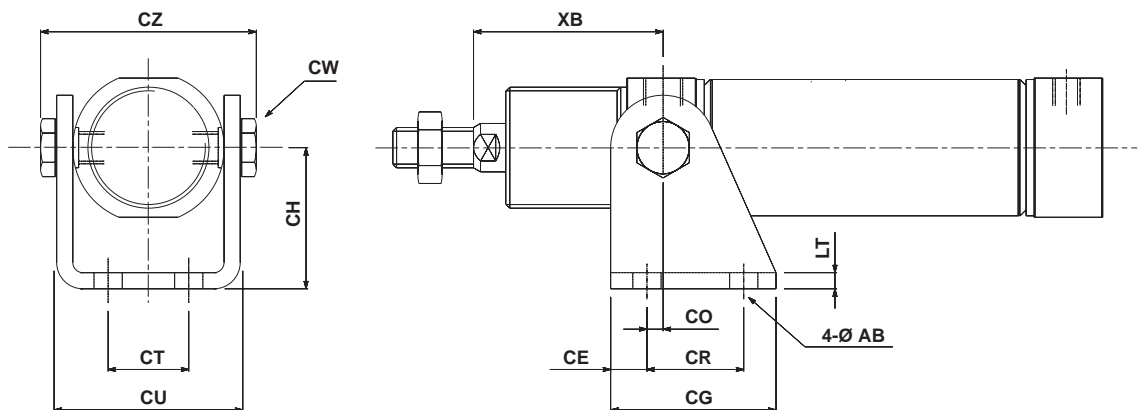
Fuss-/Flanschbefestigung vorne: C76F32A, C76F40A



Schwenklager vorne: C76T32, C76T40



Gegenlager vorne: C76C32, C76C40



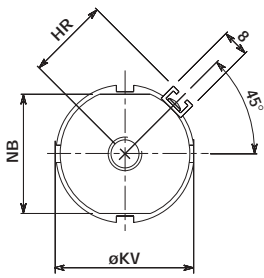
Kolben-ø	Fuss-/Flanschbefestigung										Schwenklager					Gegenlager											
	øAB	AO	AU	LT	NH	TF	TR	UR	US	W	XS	NB	øTDe8	TZ	XB	øAB	CE	CG	CH	CO	CR	CT	CU	CW	CZ	LT	XB
32	7	7	14	4	28	28	52	49	66	34	48	34.5	10 <sup>-0.025</sup> <sub>-0.047</sub>	47.9	47	7	9	41	35	4	24	20	46.8	13	57.9	4	47
40	9	10	20	5	33	30	60	58	80	40	60	42.5	12 <sup>-0.032</sup> <sub>-0.059</sub>	59.3	57	9	12	52	40	3	30	28	58.2	17	72.3	5	57

# Serie C76 Standardzylinder doppelwirkend

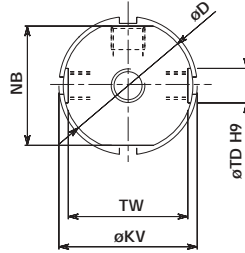
## Abmessungen

### C 76Y Gewindezapfen vorne, Luftanschluss hinten axial, verdrehgesicherte Kolbenstange

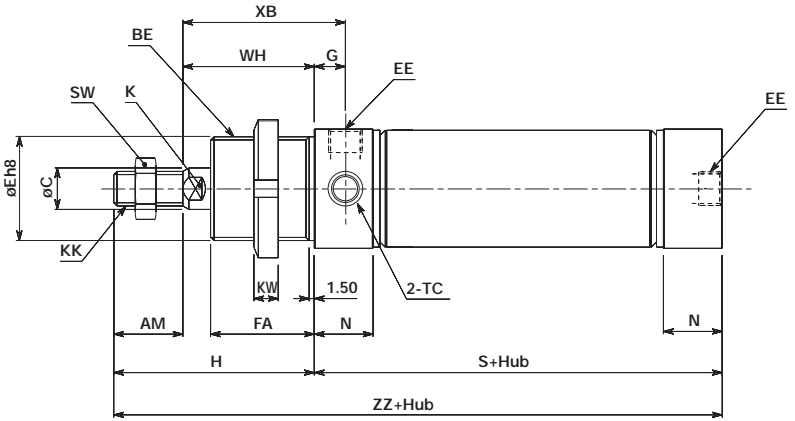
Mit elastischer Endlagendämpfung/C 76Y **Kolben- $\phi$**  - **Hub** -  $\phi$   
 Mit oder ohne Magnetring



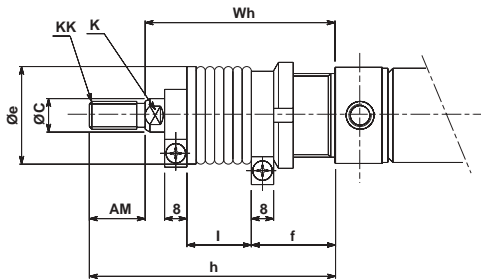
Schienenmontage (A)



Bandmontage (B)  
 oder ohne Magnetring

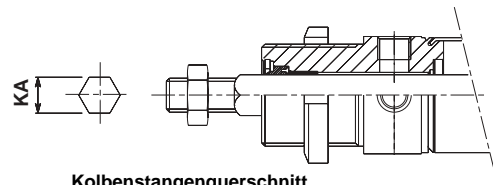


### Faltenbalg



### C 76KY

#### Verdrehgesicherte Kolbenstange



Kolbenstangenquerschnitt

Kolben- $\phi$	AM	BE	$\phi$ C	$\phi$ D	$\phi$ Eh8	EE	FA	G	H	HR	K	KA	KK	$\phi$ KV	KW	N	NB	S	SW	TC	$\phi$ TDH9	TW	WH	XB	ZZ
32	20	M30x1.5	12	37.5	30 <sup>0</sup> <sub>-0.033</sub>	G1/8	30	9	58	23.8	10	12.2	M10	38	7	17	34.5	68	17	M8x1	10 <sup>+0.036</sup> <sub>0</sub>	34.5	38	47	126
40	24	M38x1.5	14	46.5	38 <sup>0</sup> <sub>-0.039</sub>	G1/4	35	12	69	28.3	12	14.2	M12	50	8	22	42.5	89	19	M10x1	12 <sup>+0.036</sup> <sub>0</sub>	42.5	45	57	158

(mm)

### Faltenbalg

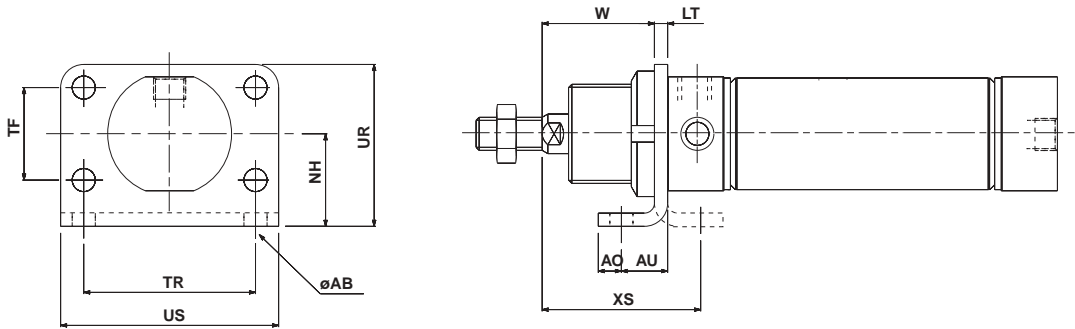
Pos. Kolben- $\phi$ / Hub	AM	$\phi$ C	$\phi$ e	f	K	KK	h						
							1~50	51~100	101~150	151~200	201~300	301~400	401~500
32	20	12	35	30	10	M10	77	90	102	115	140	165	190
40	24	14	46	35	12	M12	88	101	113	126	151	176	201

Pos. Kolben- $\phi$ / Hub	l							Wh						
	1~50	51~100	101~150	151~200	201~300	301~400	401~500	1~50	51~100	101~150	151~200	201~300	301~400	401~500
32	12.5	25	37.5	50	75	100	125	57	70	82	95	120	145	170
40	12.5	25	37.5	50	75	100	125	64	77	89	102	127	152	177

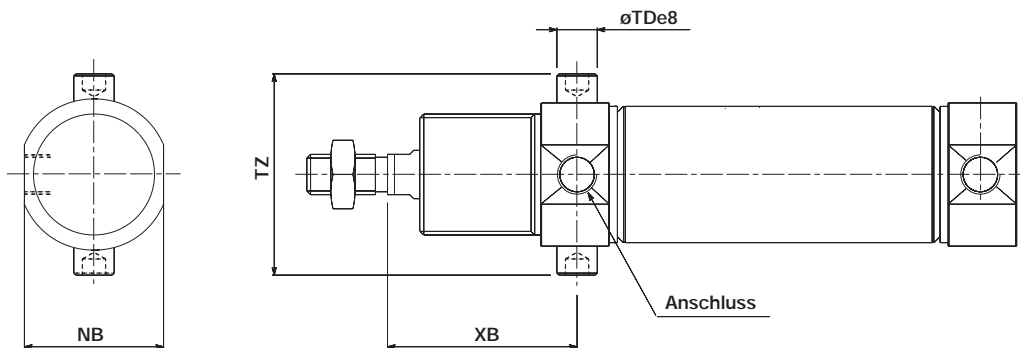
## Abmessungen der Befestigungsteile

### C76Y Zubehör

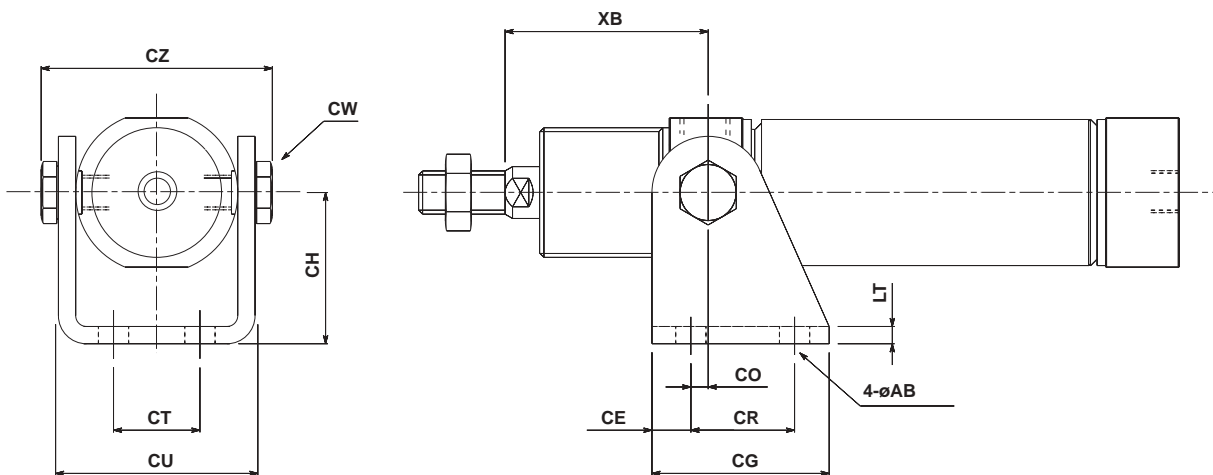
Fuss-/Flanschbefestigung vorne: C76F32A, C76F40A



Schwenklager vorne: C76T32, C76T40



Gegenlager vorne: C76C32, C76C40



Kolben-ø	Fuss-/Flanschbefestigung										Schwenklager				Gegenlager										(mm)		
	øAB	AO	AU	LT	NH	TF	TR	UR	US	W	XS	NB	øTDe8	TZ	XB	øAB	CE	CG	CH	CO	CR	CT	CU	CW		CZ	LT
32	7	7	14	4	28	28	52	49	66	34	48	34.5	10 <sup>-0.025</sup> -0.047	47.9	47	7	9	41	35	4	24	20	46.8	13	57.9	4	47
40	9	10	20	5	33	30	60	58	80	40	60	42.5	12 <sup>-0.032</sup> -0.059	59.3	57	9	12	52	40	3	30	28	58.2	17	72.3	5	57

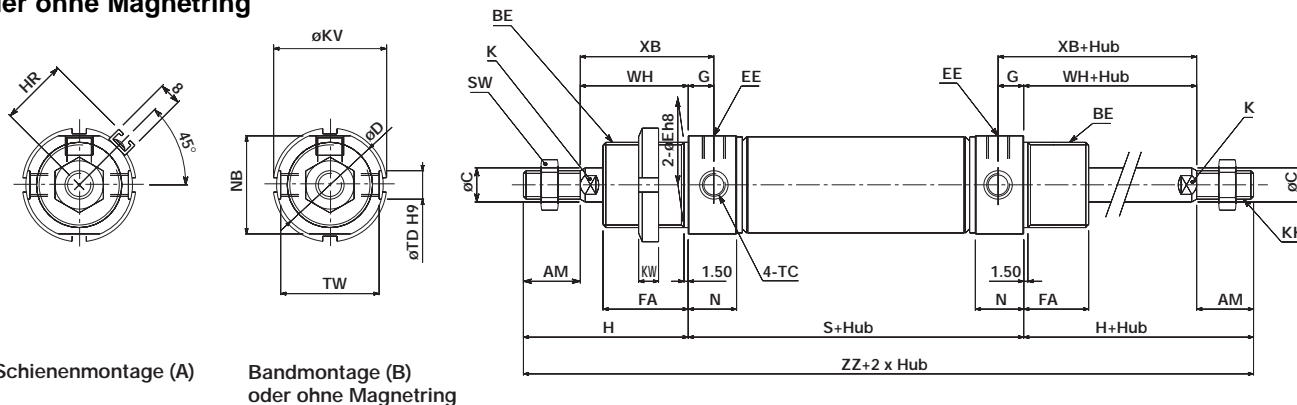
# Serie C76 Standardzylinder mit durchgehender Kolbenstange

## Abmessungen

### C 76WE Gewindezapfen beidseitig

Mit elastischer Endlagendämpfung/C 76WE **Kolben- $\varnothing$**  - **Hub** -  $\varnothing$

Mit oder ohne Magnetring

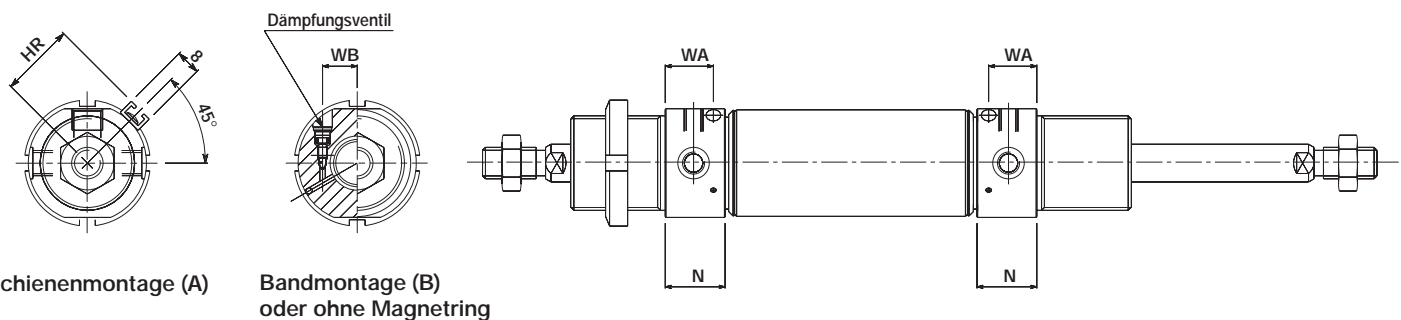


Schienenmontage (A)

Bandmontage (B)  
oder ohne Magnetring

Mit einstellbarer Endlagendämpfung/C 76WE **Kolben- $\varnothing$**  - **Hub** C -  $\varnothing$

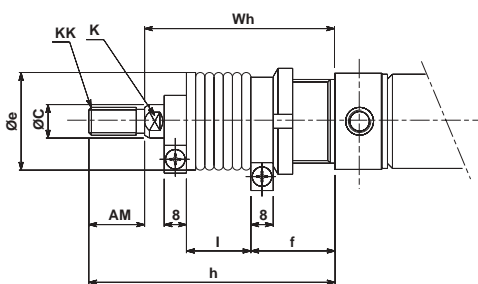
Mit oder ohne Magnetring



Schienenmontage (A)

Bandmontage (B)  
oder ohne Magnetring

### Faltenbalg



(mm)

Kolben- $\varnothing$	AM	BE	øC	øD	øEh8	EE	FA	G	H	HR	K	KK	øKV	WB	KW	N	NB	S	SW	TC	øTDH9	TW	WH	XB	ZZ	WA
32	20	M30x1.5	12	37.5	30 <sup>0</sup> <sub>-0.033</sub>	G1/8	30	9	58	23.8	10	M10	38	11	7	17(19)	34.5	68	17	M8x1	10 <sup>+0.036</sup> <sub>0</sub>	34.5	38	47	184	15.3
40	24	M38x1.5	14	46.5	38 <sup>0</sup> <sub>-0.039</sub>	G1/4	35	12	69	28.3	12	M12	50	13	8	22(25)	42.5	89	19	M10x1	12 <sup>+0.043</sup> <sub>0</sub>	42.5	45	57	227	20

( ) : Mit elastischer Endlagendämpfung

### Faltenbalg

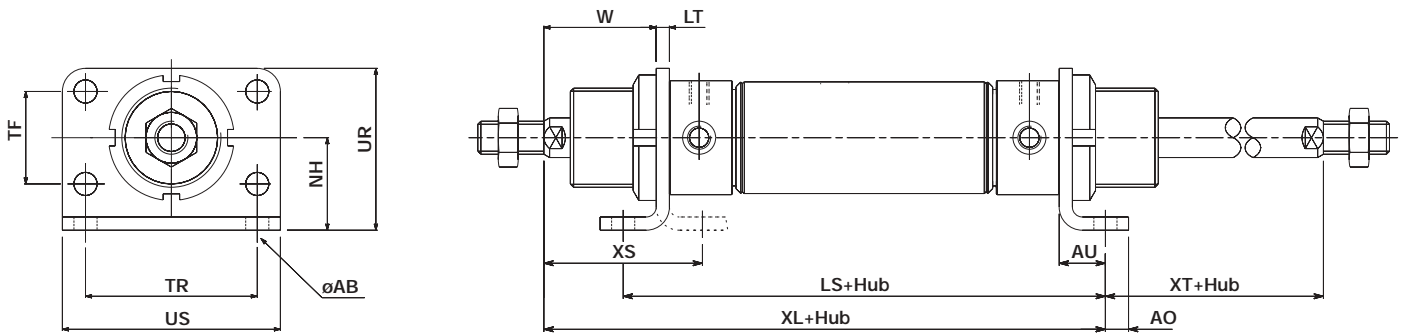
Kolben- $\varnothing$	Pos. Hub	AM	øC	øe	f	K	KK	h						
								1~50	51~100	101~150	151~200	201~300	301~400	401~500
32		20	12	35	30	10	M10	77	90	102	115	140	165	190
40		24	14	46	35	12	M12	88	101	113	126	151	176	201

Kolben- $\varnothing$	Pos. Hub	l							Wh						
		1~50	51~100	101~150	151~200	201~300	301~400	401~500	1~50	51~100	101~150	151~200	201~300	301~400	401~500
32		12.5	25	37.5	50	75	100	125	57	70	82	95	120	145	170
40		12.5	25	37.5	50	75	100	125	64	77	89	102	127	152	177

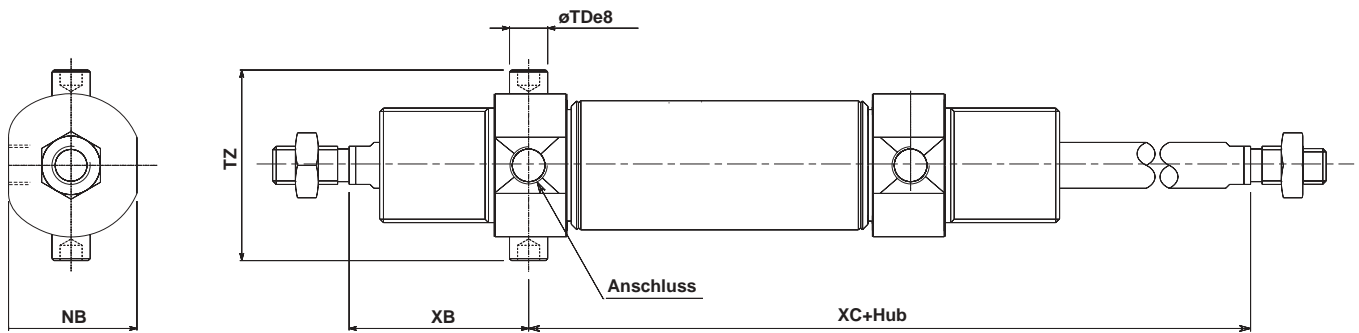
## Abmessungen der Befestigungsteile

### ● 76E Zubehör

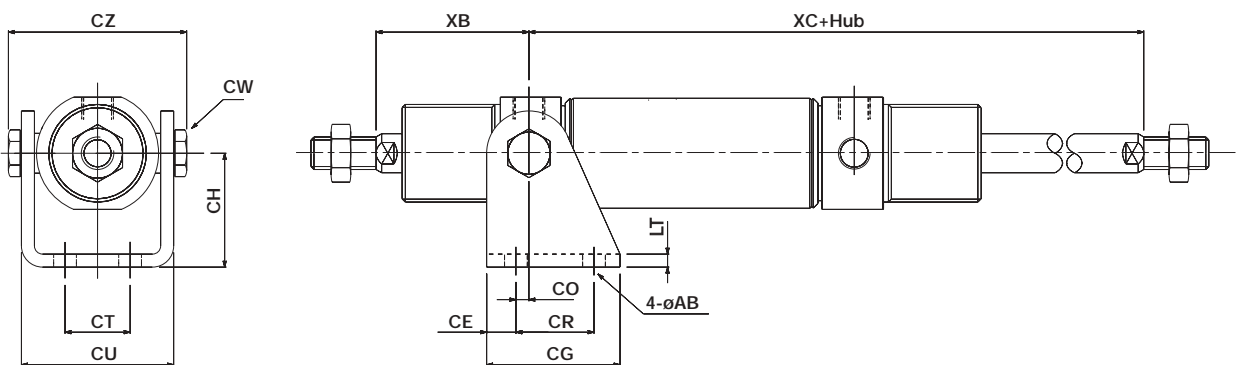
Fussbefestigung vorne, Fussbefestigung beidseitig: C76F32<sup>A</sup><sub>B</sub>, C76F40<sup>A</sup><sub>B</sub>



### Schwenklager: C76T32, C76T40



### Gegenlager: C76C32, C76C40



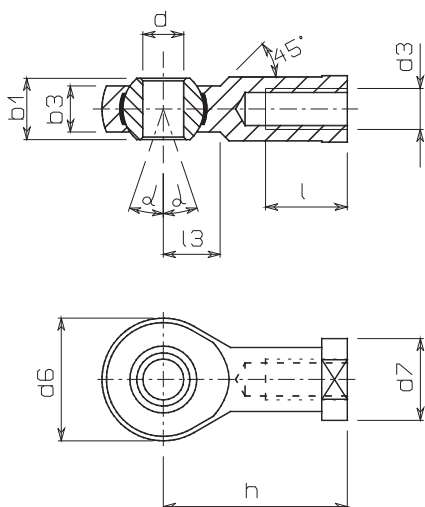
Kolben-ø	Fussbefestigung										Schwenklager						Gegenlager															
	øAB	AO	AU	LS	LT	NH	TF	TR	UR	US	W	XL	XS	XT	NB	øTDe8	TZ	XB	XC	øAB	CE	CG	CH	CO	CR	CT	CU	CW	CZ	LT	XB	XC
32	7	7	14	96	4	28	28	52	49	66	34	120	48	24	34.5	10 <sup>-0.025</sup> <sub>-0.047</sub>	47.9	47	97	7	9	41	35	4	24	20	46.8	13	57.9	4	47	97
40	9	10	20	129	5	33	30	60	58	80	40	150	60	25	42.5	12 <sup>-0.032</sup> <sub>-0.059</sub>	59.3	57	122	9	12	52	40	3	30	28	58.2	17	72.3	5	57	122



# Serie C76 Standardzylinder mit durchgehender Kolbenstange

## Kolbenstangenbefestigungsteile

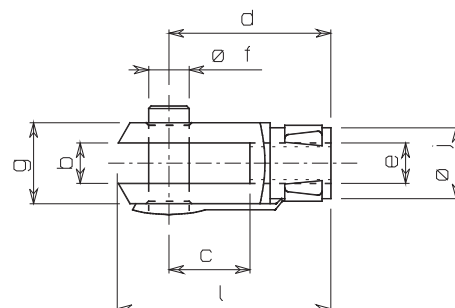
### Gelenkkopf/DIN648



(mm)

Kolben- $\phi$	Bestell-Nr.	Gewinde d3	dH71	h	d6	b3	b1	l	d7	a	l3
$\phi 32$	KJ10DA	M10	10	43	28	10.5	14	20	19	13	14
$\phi 40$	KJ12DA	M12	12	50	30	12	16	22	22	13	16

### Gabelgelenk/DIN71751

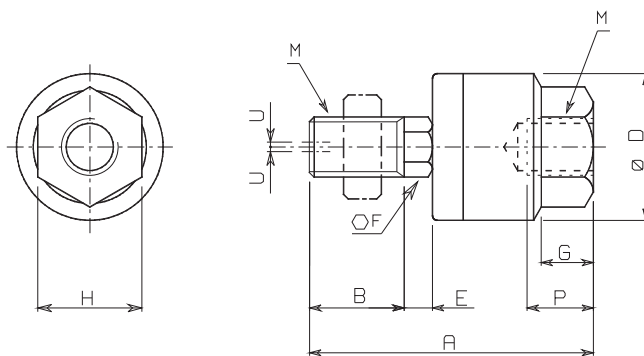


(mm)

Kolben- $\phi$	Bestell-Nr.	Gewinde e	b	d	f	g	c	j	a
$\phi 32$	GKM10-20A	M10	10	40	10	18	20	12	20
$\phi 40$	GKM12-24A	M12	12	48	12	23	24	15	24

### Ausgleichselement

#### JA25•40



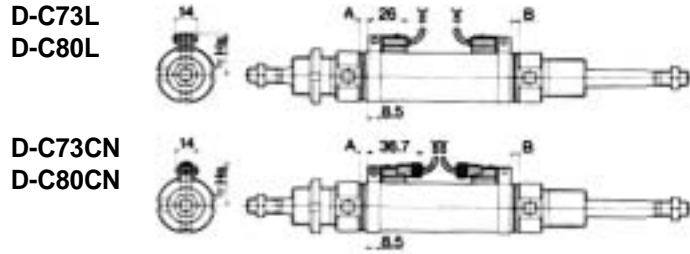
(mm)

Kolben- $\phi$	Bestell-Nr.	Gewinde	A	B	D	E	F	G	H	max. Gewindetiefe P	Zulässige Exzentrizität U	Maximale Zug- und Druckbelastung (kN)
$\phi 32$	JA25-10-150	M10x1.5	49.5	19.5	24	5	8	8	17	9	0.5	2.5
$\phi 40$	JA40-12-175	M12x1.75	60	20	31	6	11	11	22	13	0.75	4.4

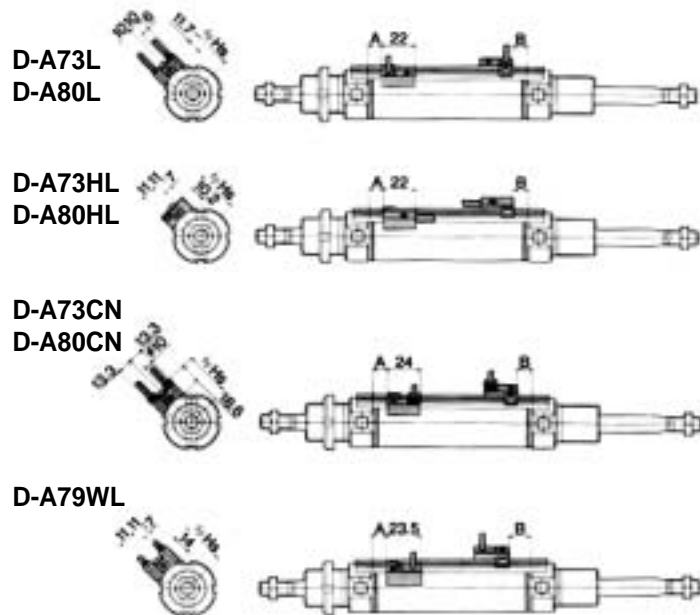
# Standardzylinder mit durchgehender Kolbenstange **Serie C76**

## Montageposition der Reed-Schalter

### Bandmontage

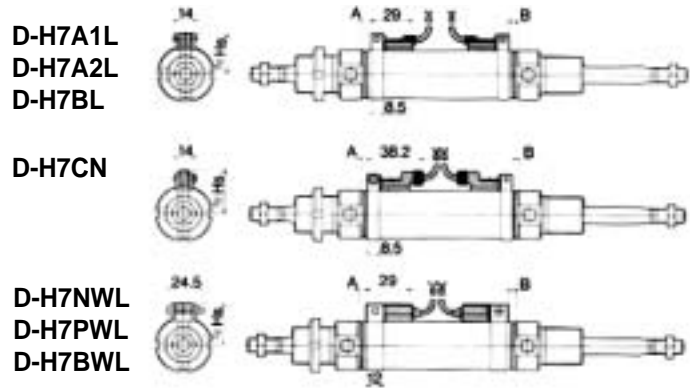


### Schienenmontage

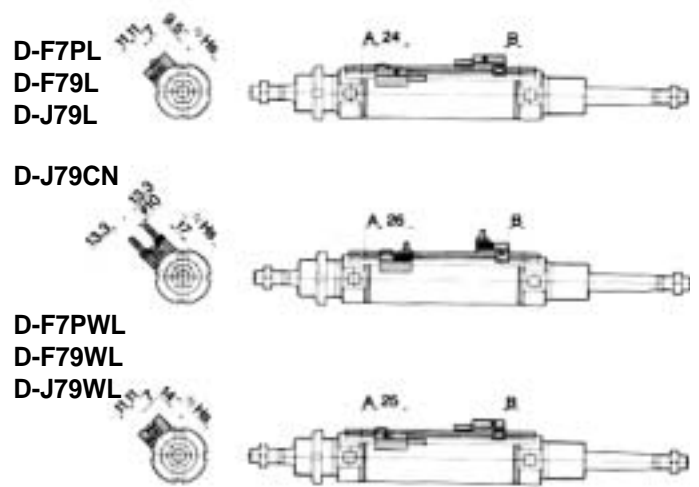


## Montageposition der Elektronischen Signalgeber

### Bandmontage



### Schienenmontage



## Mindesthub bei Signalgebermontage

(mm)

### Bandmontage

Signalgebermodell	Anzahl Signalgeber				1
	2		n		
	Gegenseitige Ausrichtung	Gleiche Ausrichtung	Gegenseitige Ausrichtung	Gleiche Ausrichtung	
D-C73L, D-C80L D-H7A1L, D-H7A2L D-H7BL	15	50	$15+45\left(\frac{n-2}{2}\right)$ (n=2,4,...)	$50+45(n-2)$	10
D-C73CN, D-C80CN, D-H7CN	15	65	$15+45\left(\frac{n-2}{2}\right)$ (n=2,4,...)	$65+50(n-2)$	10
D-H7NWL, D-H7PWL, D-H7BWL	15	75	$15+45\left(\frac{n-2}{2}\right)$ (n=2,4,...)	$75+55(n-2)$	10

### Schienenmontage

Signalgebermodell	Anzahl Signalgeber				1
	2		n		
	Gegenseitige Ausrichtung	Gleiche Ausrichtung	Gegenseitige Ausrichtung	Gleiche Ausrichtung	
D-A73L, D-A80L, D-A73HL, D-A80HL, D-A73CN, D-A80CN, D-F79L, D-J79L, D-F7PL, D-J79CN	—	10	—	$15+35\left(\frac{n-2}{2}\right)$ (n=2,4,...)	5
D-A79WL, D-F79WL, D-F7PWL D-J79WL	—	15	—	$15+35\left(\frac{n-2}{2}\right)$ (n=2,4,...)	10

Kolben-Ø (mm)	Reed-Schalter																		Elektronische Signalgeber																			
	D-C73L D-C80L			D-C73CN D-C80CN			D-A73L D-A80L			D-A73HL D-A80HL			D-A73CN D-A80CN			D-A79WL			D-H7A1L D-H7A2L D-H7BL			D-H7CN			D-H7NWL D-H7PWL D-H7BWL			D-F79L D-F7PL D-J79L			D-J79CN			D-F79WL D-F7PWL D-J79WL				
	A	B	Hs	A	B	Hs	A	B	Hs	A	B	Hs	A	B	Hs	A	B	Hs	A	B	Hs	A	B	Hs	A	B	Hs	A	B	Hs	A	B	Hs	A	B	Hs	A	B
32	8	7	28.5	8	7	31	9	8	30.3	9	8	27.8	9	8	36.2	6	5	31.6	7	6	28.5	7	6	31.5	5.5	4.5	28.5	9	8	30	9	8	34.6	13	12	30		
40	13	12	32.5	13	12	35	14	13	34.8	14	13	32.3	14	13	40.7	11	10	36.1	12	11	32.5	12	11	35.5	10.5	9.5	32.5	14	13	34.5	14	13	39.1	18	17	34.5		

# Standardzylinder einfachwirkend

# Serie C76

Kolben-ø: 32, 40

## Technische Daten



Kolben-ø (mm)	<b>32</b>	<b>40</b>
Kolbenstangen-ø (mm)	12	14
Kolbenstangengewinde	M10	M12
Zylinderanschlüsse	G1/8	G1/4
Funktion	Einfachwirkend/ohne durchgehende Kolbenstange, mit Federkraft einfahrend, oder ausfahrend	
Medium	Druckluft gefiltert 10µm geölt * oder ungeölt	
Prüfdruck (MPa)	1.5	
max. Betriebsdruck (MPa)	1.0	
min. Betriebsdruck (MPa)	Feder einfahrend: 0.18, Feder ausfahrend: 0.23	
Umgebungs- und Medientemperatur (°C)	-20 bis +80 (Bei eingebautem Magnet: -10 bis +60)	
Schmierung	für geölte/ungeölte Druckluft geeignet (getrocknete Druckluft)	
Kolbengeschwindigkeit (mm/s)	50 bis 750mm/s	
Zulässige kinetische Energie (J=Nm)	0.65	1.2
Verdrehgenauigkeit (°)	±0.5	±0.5

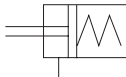
\* Empfohlene Ölqualität ISO VG 32

## Symbole

**Standard**  
Mit Federkraft einfahrend



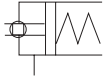
Mit Federkraft ausfahrend



**Verdrehgesichert**  
Mit Federkraft einfahrend



Mit Federkraft ausfahrend



## Federkraft/Standardhübe

### Mit Federkraft einfahrend

(N)

Kolben-ø (mm)	Standard Hublängen	Federkraft															
		10		25		50		100		150		200		250			
		aus- gefahren	ein- gefahren	aus- gefahren	ein- gefahren	aus- gefahren	ein- gefahren	aus- gefahren	ein- gefahren	aus- gefahren	ein- gefahren	aus- gefahren	ein- gefahren	aus- gefahren	ein- gefahren		
32	10, 25,																
	50, 100	53.9	48.8	53.9	41.2	53.9	28.4	66.7	19.6	66.7	18.1	66.7	19.6	—	—		
	150, 200																
40	10, 25																
	50, 100	78.5	72.6	78.5	63.7	78.5	49	76.5	23.5	76.5	23.5	76.5	23.5	76.5	23.5		
	150, 200																
	250																

### Mit Federkraft ausfahrend

(N)

Kolben-ø (mm)	Standard Hublängen	Federkraft															
		10		25		50		100		150		200		250			
		aus- gefahren	ein- gefahren	aus- gefahren	ein- gefahren	aus- gefahren	ein- gefahren	aus- gefahren	ein- gefahren	aus- gefahren	ein- gefahren	aus- gefahren	ein- gefahren	aus- gefahren	ein- gefahren		
32	10, 25,																
	50, 100	56.3	66.7	40.7	66.7	14.7	66.7	19.6	66.7	18.1	66.7	19.6	66.7	—	—		
	150, 200																
40	10, 25																
	50, 100	65.9	76.5	50	76.5	23.5	76.5	23.5	76.5	23.5	76.5	23.5	76.5	23.5	76.5		
	150, 200																
	250																

# Standardzylinder einfachwirkend, mit Federkraft ein- oder ausfahrend **Serie C76**

## Gewichtstabelle

### Mit Federkraft einfahrend

(g)

		Kolben-ø	32	40
Grundgewicht	10 mm Hub		365	700
	25 mm Hub		390	735
	50 mm Hub		430	805
	100 mm Hub		685	1185
	150 mm Hub		860	1450
	200 mm Hub		1025	1705
	250 mm Hub		—	1960
Befestigungsteile	C76FOA		110	200
	C76FOB		240	455
	C76TO		15	25
	C76CO		165	305
Zubehör	Gelenkkopf DIN648	KJODA	70	105
	Gabelgelenk DIN71751	GKMO-OA	100	165
	Ausgleichselement JA	JAO-O-O	70	160

**Berechnungsbeispiel** C76E32-50S, C76T32  
 Grundgewicht ————— 430 (ø32)  
 Befestigungsteil ————— 15  
 430+15=445

### Mit Federkraft ausfahrend

(g)

		Kolben-ø	32	40
Grundgewicht	10 mm Hub		430	795
	25 mm Hub		455	835
	50 mm Hub		495	900
	100 mm Hub		640	1125
	150 mm Hub		795	1360
	200 mm Hub		940	1585
	250 mm Hub		—	1720
Befestigungsteile	C76FOA		110	200
	C76FOB		240	455
	C76TO		15	25
	C76CO		165	305
Zubehör	Gelenkkopf DIN648	KJODA	70	105
	Gabelgelenk DIN71751	GKMO-OA	100	165
	Ausgleichselement JA	JAO-O-O	70	160

**Berechnungsbeispiel** C76F40-100T, C76C40, KJ12DA  
 Grundgewicht ————— 11250(ø40)  
 Befestigungsteil ————— 305  
 Gelenkkopf ————— 105  
 1125+305+105=1535

Schnelle  
Referenzanleitung

C55

C85

**C76**

CP95

C95

-X  
(Bestelloptionen)

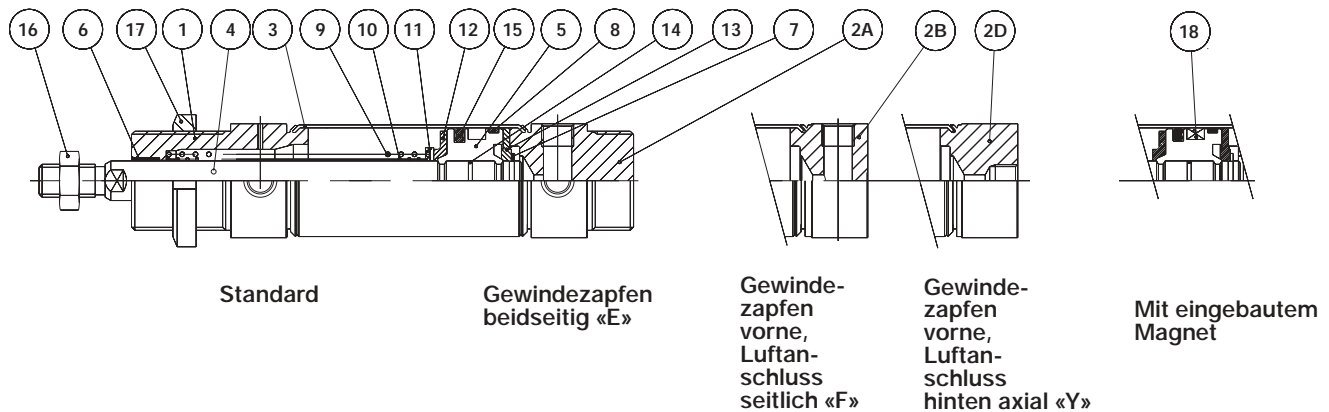
D-  
(Verwendbare  
Signalgeber)

Modellauswahl

# Serie C76 Standardzylinder einfachwirkend, mit Federkraft ein- oder ausfahrend

## C 76 32, 40-50-S Mit Federkraft einfahrend (Demontage nicht möglich)

Hublängen bis 50mm



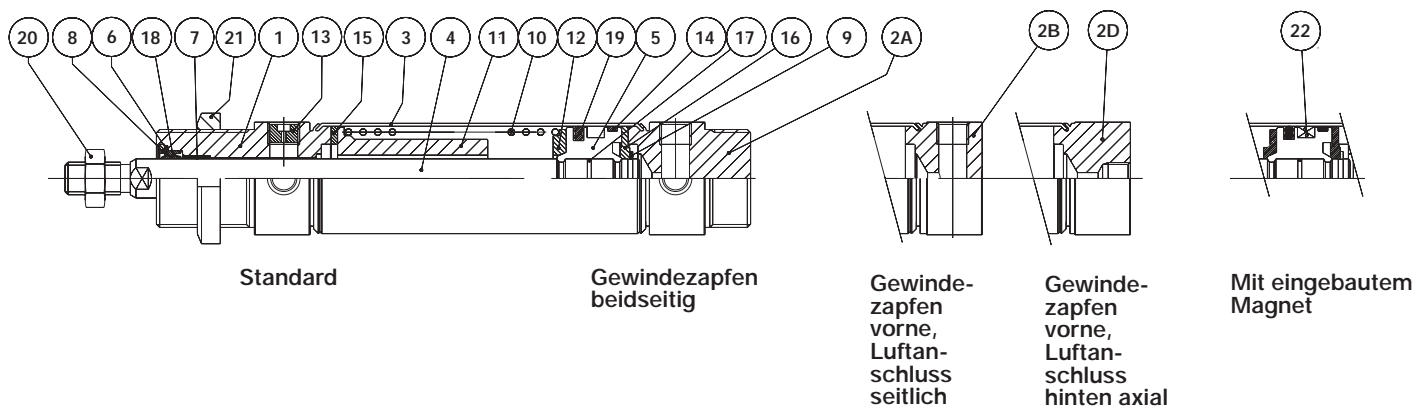
### Stückliste

Pos.	Bezeichnung	Material	Anzahl	Bemerkung
1	Zylinderdeckel	Aluminium-Legierung	1	Alumite weiss
2A	Zylinderdeckel E	Aluminium-Legierung	1	Alumite weiss
2B	Zylinderdeckel F	Aluminium-Legierung	1	Alumite weiss
2D	Zylinderdeckel Y	Aluminium-Legierung	1	Alumite weiss
3	Zylinderrohr	rostfreier Stahl	1	-
4	Kolbenstange	Stahl	1	hartverchromt
5	Kolben	Aluminium-Legierung	1	chromatiert
6	Gleitlager	Sinterbronze	1	-
7	Sicherungsring	Stahl	1	-
8	Kolbenführungsband	PTFE	2	-

Pos.	Bezeichnung	Material	Anzahl	Bemerkung
9	Rückstellfeder A	Stahldraht	1	chromatiert
10	Rückstellfeder B	Stahldraht	1	chromatiert
11	Federhalter	Stahl	1	Zink chromatiert
12	Dämpfungsscheibe A	PUR	1	-
13	Dämpfungsscheibe B	PUR	1	-
14	Dichtung	NBR	1	-
15	Kolbendichtung	NBR	1	-
16	Kolbenstangenmutter	Stahl	1	vernickelt
17	Montagemutter	Stahl	1	vernickelt
18	Magnet	-	-	-

## C 76 32;40-S Mit Federkraft einfahrend (Demontage nicht möglich)

Hublängen über 50mm



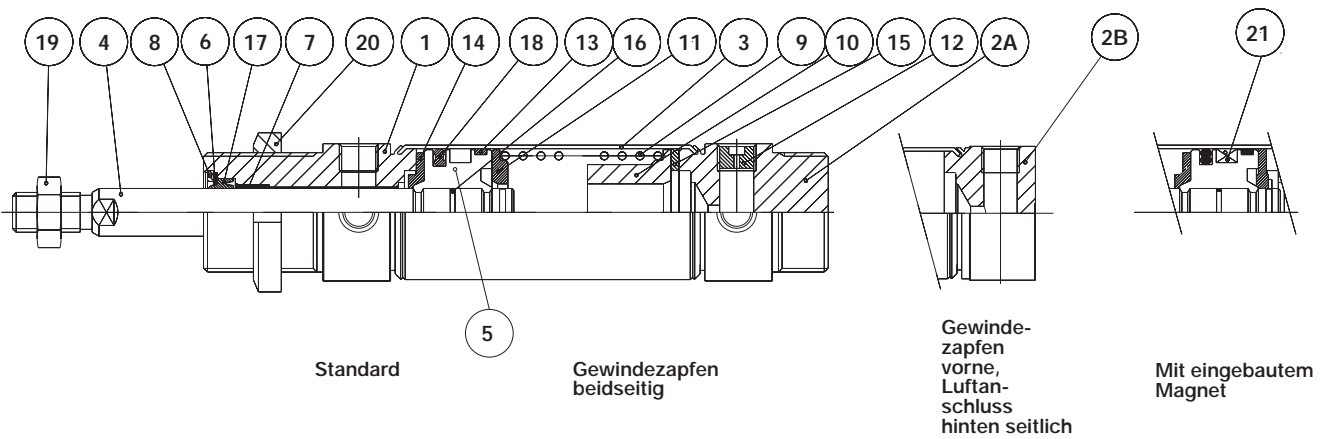
### Stückliste

Pos.	Bezeichnung	Material	Anzahl	Bemerkung
1	Zylinderdeckel	Aluminium-Legierung	1	Alumite weiss
2A	Zylinderdeckel E	Aluminium-Legierung	1	Alumite weiss
2B	Zylinderdeckel F	Aluminium-Legierung	1	Alumite weiss
2D	Zylinderdeckel Y	Aluminium-Legierung	1	Alumite weiss
3	Zylinderrohr	rostfreier Stahl	1	-
4	Kolbenstange	Stahl	1	hartverchromt
5	Kolben	Aluminium-Legierung	1	chromatiert
6	Sicherungsring	Stahl	1	-
7	Gleitlager	Sinterbronze	1	-
8	Sicherungsring	Stahl	1	-
9	Sicherungsring	Stahl	1	chromatiert
10	Rückstellfeder	Federstahl	1	chromatiert
11	Federführung	Aluminium-Legierung	1	Zink chromatiert
12	Federhalter	Aluminium-Legierung	1	-

Pos.	Bezeichnung	Material	Anzahl	Bemerkung
13	Auslassreduzierung	Stahl	1	-
14	Kolbenführungsband	PTFE	1	-
15	Dämpfscheibe A	PUR	1	-
16	Dämpfscheibe B	PUR	1	-
17	Dichtung	NBR	1	-
18	Dichtung/Abstreifer	NBR	1	-
19	Kolbendichtung	NBR	1	-
20	Kolbenstangenmutter	Stahl	1	vernickelt
21	Montagemutter	Stahl	1	vernickelt
22	Magnet	-	-	-

# Standardzylinder einfachwirkend, mit Federkraft ein- oder ausfahrend **Serie C76**

## C 76 32,40 T Mit Federkraft ausfahrend



### Stückliste

Pos.	Bezeichnung	Material	Anzahl	Bemerkung
1	Zylinderdeckel	Aluminium-Legierung	1	Alumite weiss
2A	Zylinderdeckel E	Aluminium-Legierung	1	Alumite weiss
2B	Zylinderdeckel F	Aluminium-Legierung	1	Alumite weiss
3	Zylinderrohr	rostfreier Stahl	1	-
4	Kolbenstange	Stahl	1	hartverchromt
5	Kolben	Aluminium-Legierung	1	chromatiert
6	Sicherungsring	Stahl	1	vernickelt
7	Gleitlager	Sinterbronze	1	-
8	Sicherungsring	Stahl	1	vernickelt
9	Rückstellfeder	Federstahl	1	Zink chromatiert
10	Federführung	Aluminium-Legierung	1	-
11	Federhalter	Aluminium-Legierung	1	-
12	-	Stahl	1	-

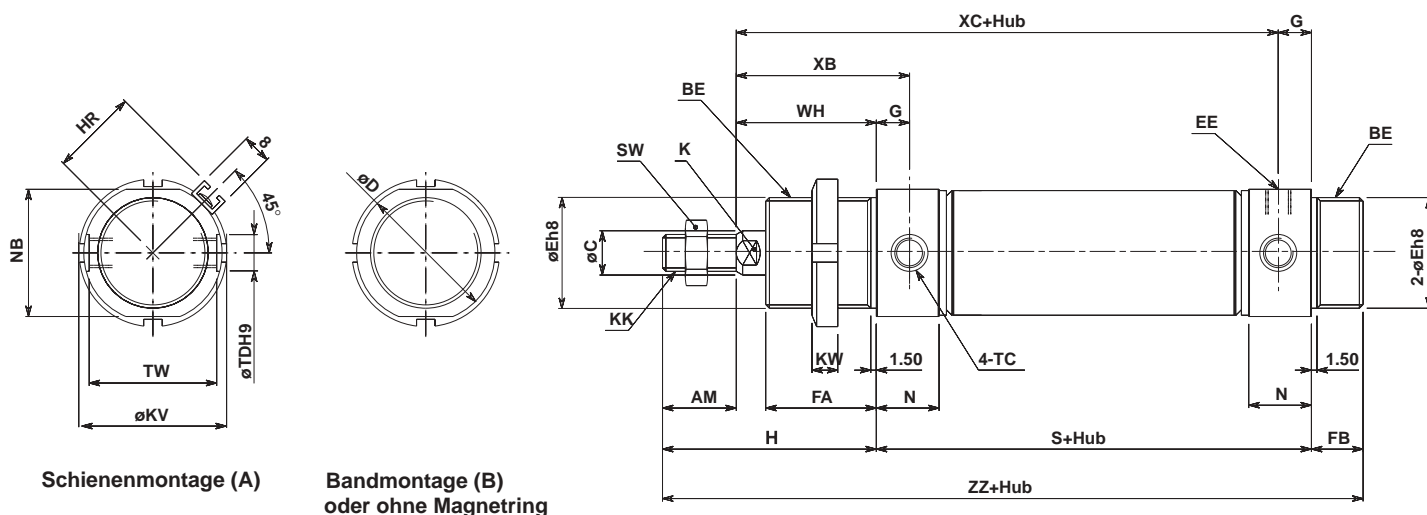
Pos.	Bezeichnung	Material	Anzahl	Bemerkung
13	Kolbenführungsband	PTFE	1	-
14	Dämpfscheibe A	PUR	1	-
15	Dämpfscheibe B	PUR	1	-
16	Dichtung	NBR	1	-
17	Dichtung/Abstreifer	NBR	1	-
18	Kolbendichtung	NBR	1	-
19	Kolbenstangenmutter	Stahl	1	vernickelt
20	Montagemutter	Stahl	1	vernickelt
21	Magnet	-	-	-

# Serie C76 Standardzylinder einfachwirkend, mit Federkraft einfahrend -S

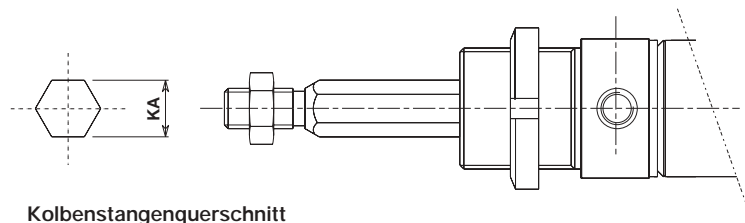
## Abmessungen

### C 76E Gewindezapfen beidseitig, verdrehgesicherte Kolbenstange

Mit elastischer Endlagendämpfung/C 76E **Kolben- $\phi$**  – **Hub** S –  $\phi$   
Mit oder ohne Magnetring



### C 76KE Mit verdrehgesicherter Kolbenstange



(mm)

Kolben- $\phi$	AM	BE	$\phi$ C	$\phi$ D	$\phi$ Eh8	EE	FA	FB	G	H	HR	K	KA	KK	$\phi$ KV	KW	N	NB	SW	TC	$\phi$ TDH9	TW	WH	XB
32	20	M30x1.5	12	37.5	30	G1/8	30	14	9	58	23.8	10	12.2	M10	38	7	17	34.5	17	M8x1	10	34.5	38	47
40	24	M38x1.5	14	46.5	38	G1/8	35	16	12	69	28.3	12	14.2	M12	50	8	22	42.5	19	M10x1	12	42.5	45	57

Kolben- $\phi$	Pos. Hub	S					XC					ZZ				
		1~50	51~100	101~150	151~200	201~250	1~50	51~100	101~150	151~200	201~250	1~50	51~100	101~150	151~200	201~250
32		68 (93)	118	143	168	-	97 (122)	147	172	197	-	140 (165)	190	215	240	-
40		89 (114)	139	164	189	214	122 (147)	172	197	222	247	174 (199)	224	249	274	299

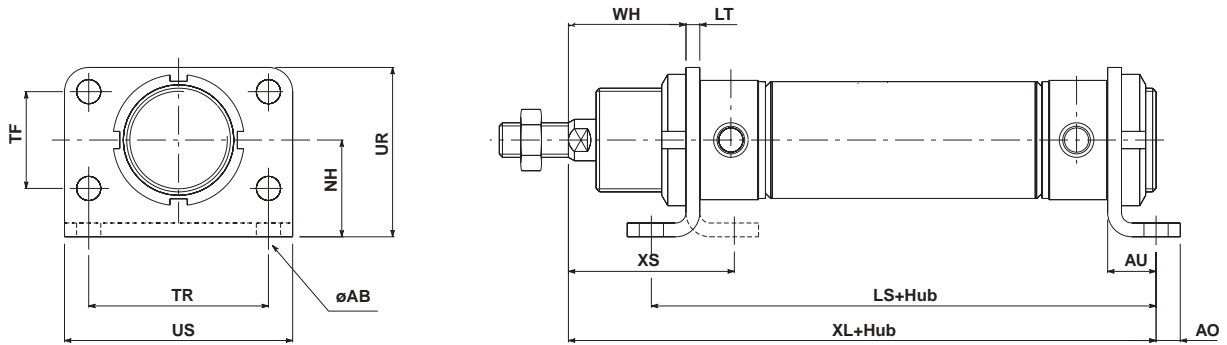
( ): Bei Ausführung mit verdrehgesicherter Kolbenstange



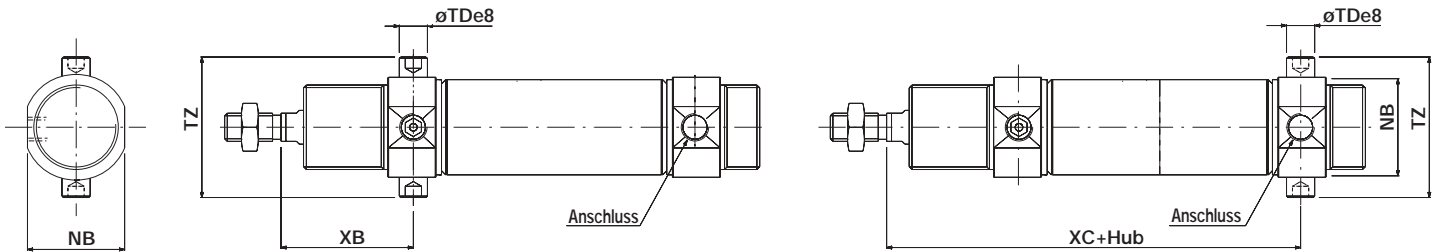
## Abmessungen der Befestigungsteile

### C76E Zubehör

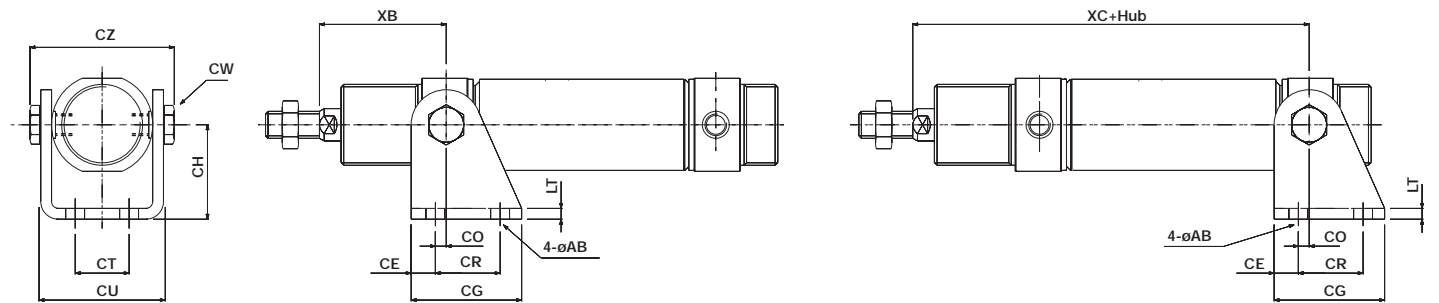
Fussbefestigung vorne, Fussbefestigung vorne und hinten C76F32<sup>A</sup>, C76F40<sup>A</sup><sub>B</sub>



Schwenklager vorne, Schwenklager hinten: C76T32, C76T40



Gegenlager vorne, Gegenlager hinten: C76C32, C76C40



Kolben-ø	Fussbefestigung vorne (Flansch)									Schwenklager vorne				Gegenlager vorne													
	øAB	AO	AU	LT	NH	TF	TR	UR	US	W	XS	NB	øTDe8	TZ	XB	øAB	CE	CG	CH	CO	CR	CT	CU	CW	CZ	LT	XB
32	7	7	14	4	28	28	52	49	66	34	48	34.5	10 <sup>-0.025</sup> <sub>-0.047</sub>	49.9	47	7	9	41	35	4	24	20	46.8	13	57.9	4	47
40	9	10	20	5	33	30	60	58	80	40	60	42.5	12 <sup>-0.032</sup> <sub>-0.059</sub>	62.3	57	9	12	52	40	3	30	28	58.2	17	72.3	5	57

Kolben-ø	Pos. Hub	Fussbefestigung vorne (Flansch), Fussbefestigung vorne und hinten										Schwenklager hinten					Gegenlager hinten				
		LS					XL					XC					XC				
		1-50	51-100	101-150	151-200	201-250	1-50	51-100	101-150	151-200	201-250	1-50	51-100	101-150	151-200	201-250	1-50	51-100	101-150	151-200	201-250
32		96	146	171	196	—	120	170	195	220	—	97	147	172	197	—	97	147	172	197	—
40		129	179	204	229	254	154	204	229	254	279	122	172	197	222	247	122	172	197	222	247

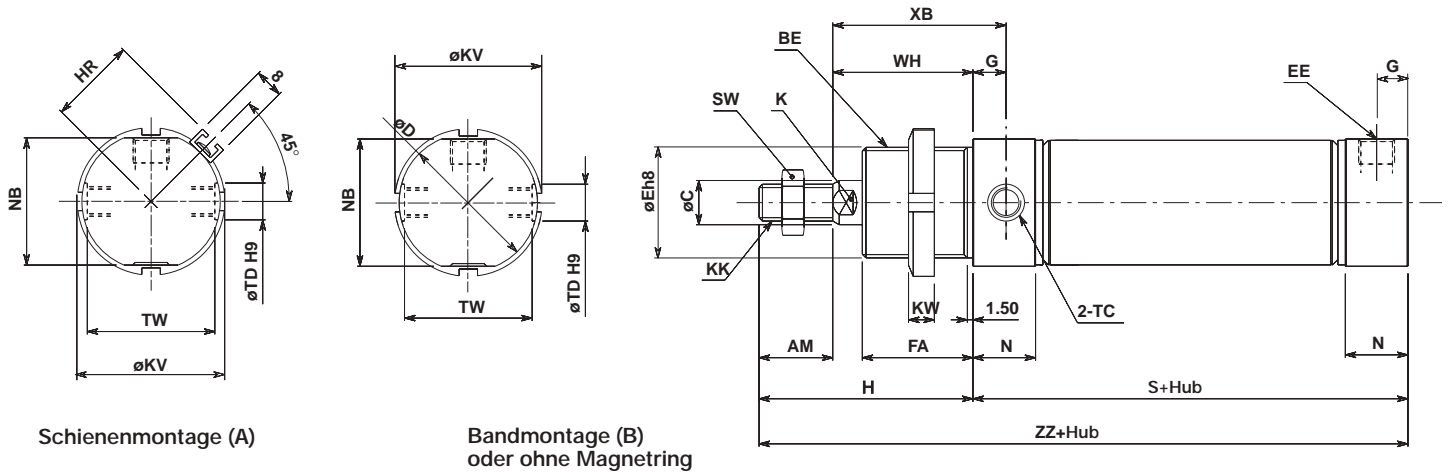
# Serie C76 Standardzylinder einfachwirkend, mit Federkraft einfahrend -S

## Abmessungen

### C 76F Gewindezapfen nur vorne, Luftanschluss seitlich, verdrehgesicherte Kolbenstange

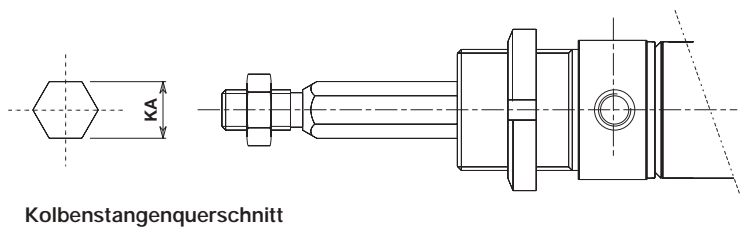
Mit elastischer Endlagendämpfung/C 76F **Kolben- $\phi$**  – **Hub** S –  $\phi$

Mit oder ohne Magnetring



### C 76KF

Mit verdrehgesicherter Kolbenstange



Kolben- $\phi$	(mm)																						
	AM	BE	$\phi$ C	$\phi$ D	$\phi$ Eh8	EE	FA	G	H	K	KA	KK	$\phi$ KV	KW	HR	N	NB	SW	TC	$\phi$ TDH9	TW	WH	XB
32	20	M30x1.5	12	37.5	30	G1/8	30	9	58	10	12.2	M10	38	7	23.8	17	34.5	17	M8x1	10	34.5	38	47
40	24	M38x1.5	14	46.5	38	G1/4	35	12	69	12	14.2	M12	50	8	28.3	22	42.5	19	M10x1	12	42.5	45	57

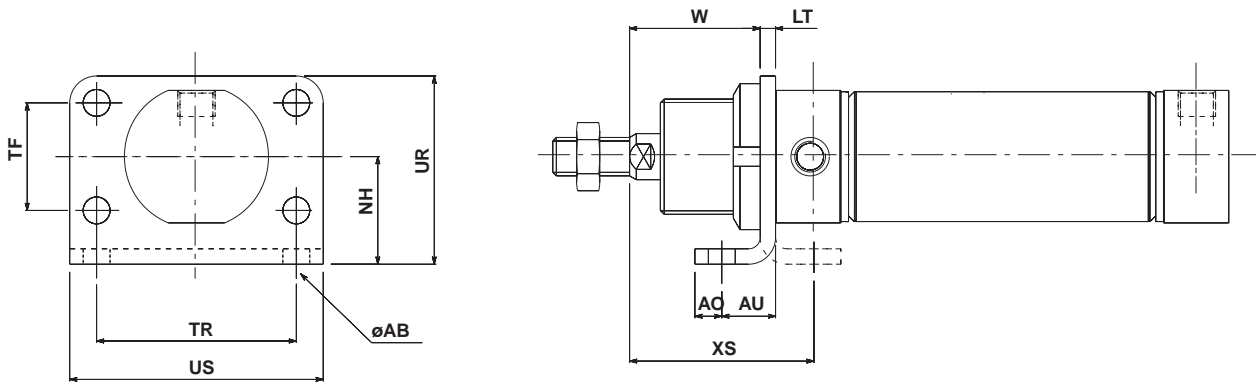
Kolben- $\phi$	Pos. Hub	S					ZZ				
		1~50	51~100	101~150	151~200	201~250	1~50	51~100	101~150	151~200	201~250
32		68 (93)	118	143	168	—	126 (151)	176	201	226	—
40		89 (114)	139	164	189	214	158 (183)	208	233	258	283

( ): Mit verdrehgesicherter Kolbenstange.

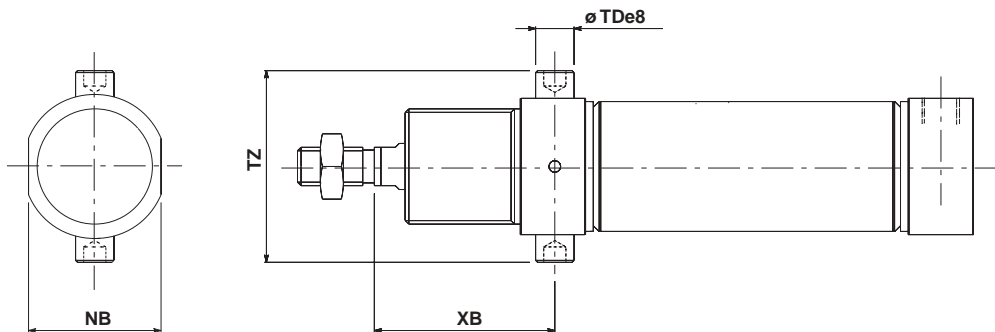
## Abmessungen der Befestigungsteile

### ● 76F Zubehör

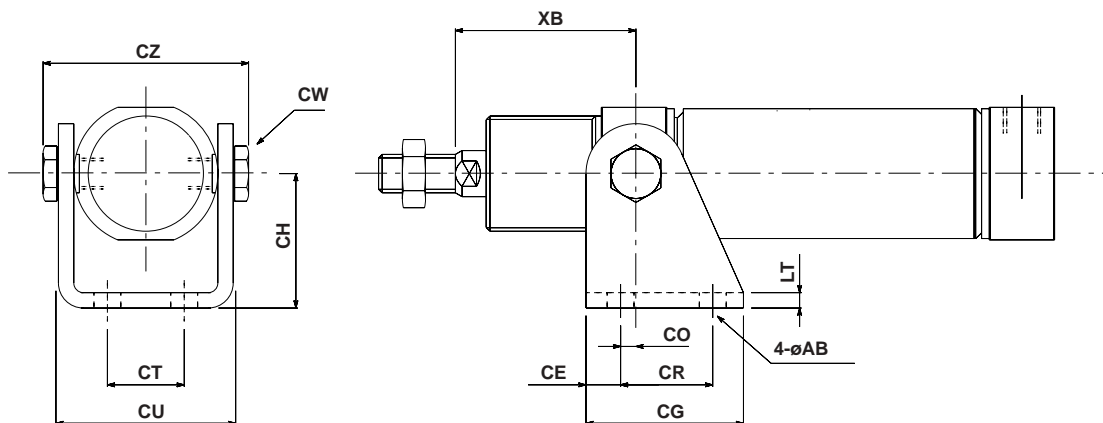
Fussbefestigung vorne, Fussbefestigung vorne und hinten: C76F32<sup>A</sup><sub>B</sub>, C76F40<sup>A</sup><sub>B</sub>



Schwenklager vorne, Schwenklager hinten: C76T32, C76T40



Gegenlager vorne, Gegenlager hinten: C76C32, C76C40



(mm)

Kolben-ø	Fussbefestigung vorne (Flansch)								Schwenklager vorne				Gegenlager vorne														
	øAB	AO	AU	LT	NH	TF	TR	UR	US	W	XS	NB	øTDe8	TZ	XB	øAB	CE	CG	CH	CO	CR	CT	CU	CW	CZ	LT	XB
32	7	7	14	4	28	28	52	49	66	34	48	34.5	10 <sup>-0.025</sup> -0.047	49.9	47	7	9	41	35	4	24	20	46.8	13	57.9	4	47
40	9	10	20	5	33	30	60	58	80	40	60	42.5	12 <sup>-0.032</sup> -0.059	62.3	57	9	12	52	40	3	30	28	58.2	17	72.3	5	57

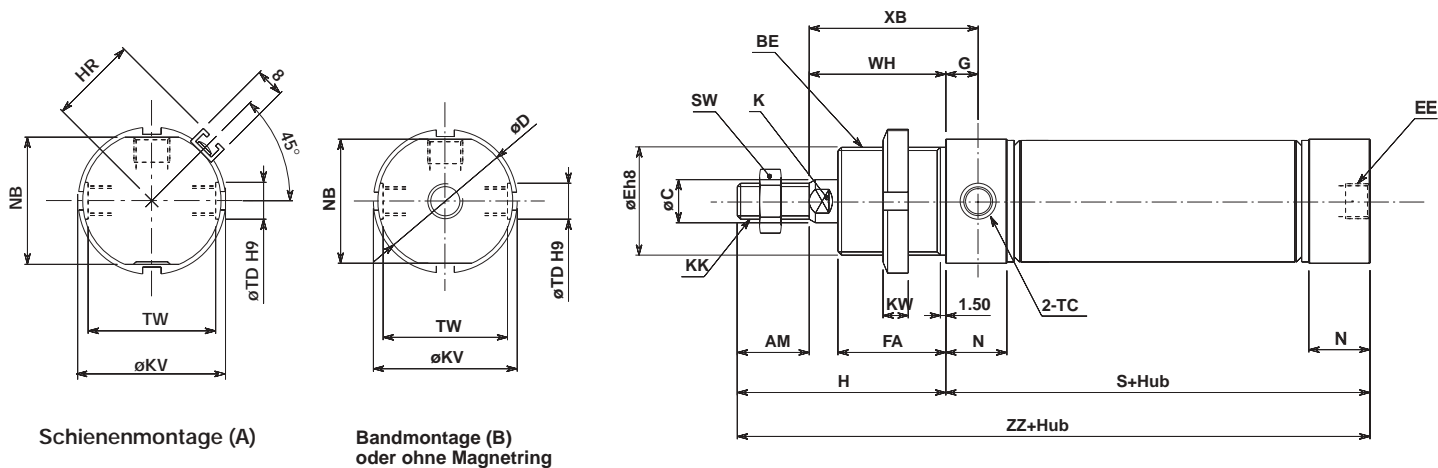
# Serie C76 Standardzylinder einfachwirkend, mit Federkraft einfahrend -S

## Abmessungen

C 76Y Gewindezapfen nur vorne, Luftanschluss hinten axial, verdrehgesicherte Kolbenstange

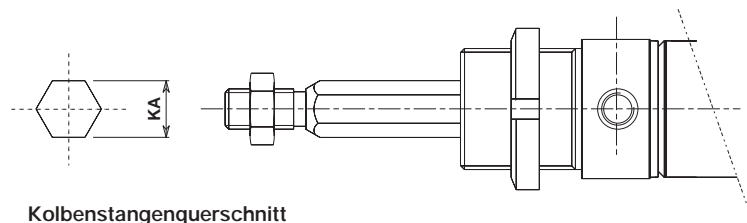
Mit elastischer Endlagendämpfung/C 76Y **Kolben- $\phi$**  - **Hub** - S

Mit oder ohne Magnetring



C 76KY

Mit verdrehgesicherter Kolbenstange



Kolbenstangenquerschnitt

Kolben- $\phi$	(mm)																						
	AM	BE	$\phi C$	$\phi D$	$\phi Eh8$	EE	FA	G	H	K	KA	KK	$\phi KV$	KW	HR	N	NB	SW	TC	$\phi TDH9$	TW	WH	XB
32	20	M30x1.5	12	37.5	30	G1/8	30	9	58	10	12.2	M10	38	7	23.8	17	34.5	17	M8x1	10	34.5	38	47
40	24	M38x1.5	14	46.5	38	G1/4	35	12	69	12	14.2	M12	50	8	28.3	22	42.5	19	M10x1	12	42.5	45	57

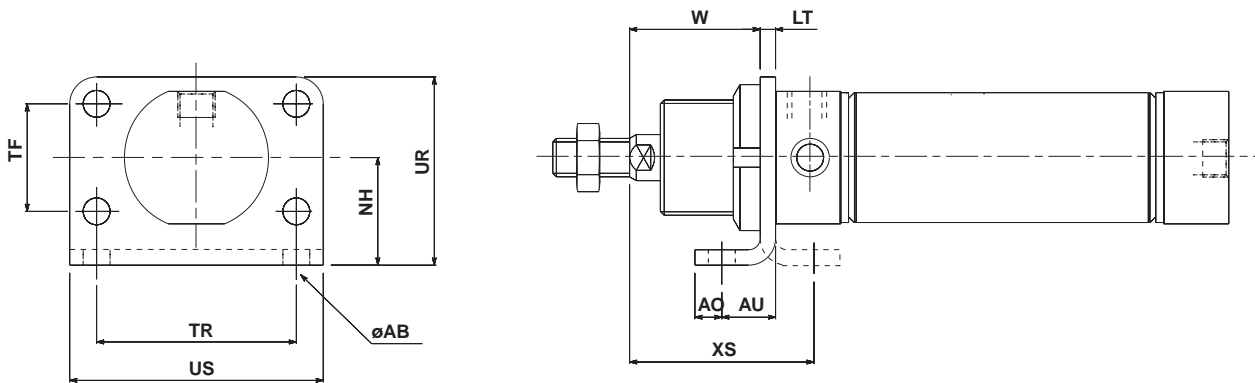
Kolben- $\phi$	Pos. Hub	S					ZZ				
		1~50	51~100	101~150	151~200	201~250	1~50	51~100	101~150	151~200	201~250
32		68 (93)	118	143	168	—	126 (151)	176	201	226	—
40		89 (114)	139	164	189	214	158 (183)	208	233	258	283

( ): Mit verdrehgesicherter Kolbenstange.

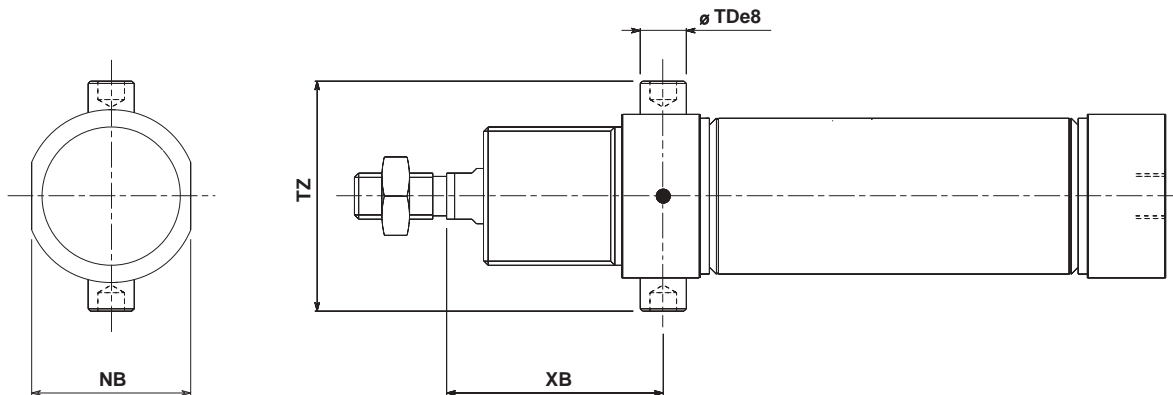
## Abmessungen der Befestigungsteile

### C76Y Zubehör

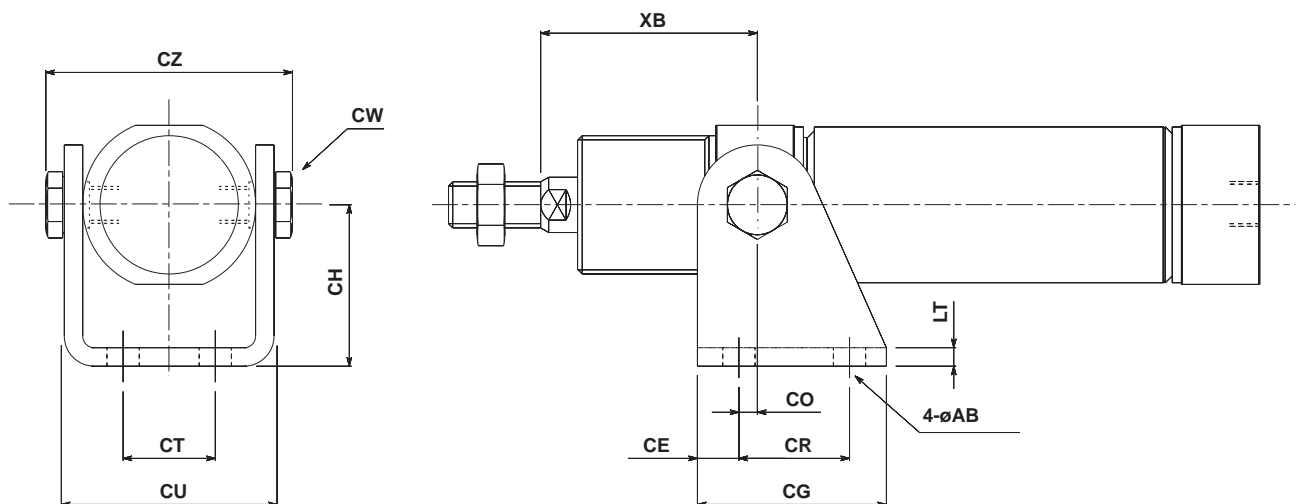
Fussbefestigung vorne (Flansch): C76F32A, C76F40A



Schwenklager vorne: C76T32, C76T40



Gegenlager vorne: C76C32, C76C40



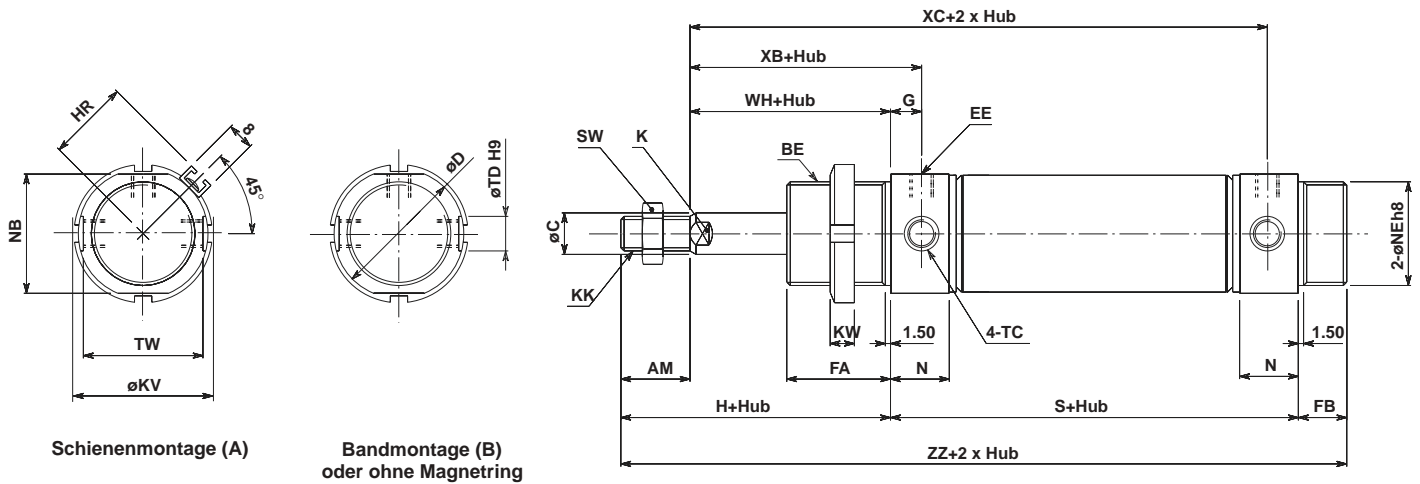
Kolben-ø	Fussbefestigung vorne (Flansch)										Schwenklager vorne				Gegenlager vorne										LT	XB	
	øAB	AO	AU	LT	NH	TF	TR	UR	US	W	XS	NB	ØTDes	TZ	XB	øAB	CE	CG	CH	CO	CR	CT	CU	CW			CZ
32	7	7	14	4	28	28	52	49	66	34	48	34.5	10 <sup>-0.025</sup> <sub>-0.047</sub>	49.9	47	7	9	41	35	4	24	20	46.8	13	57.9	4	47
40	9	10	20	5	33	30	60	58	80	40	60	62.3	12 <sup>-0.032</sup> <sub>-0.059</sub>	62.3	57	9	12	52	40	3	30	28	58.2	17	72.3	5	57

# Serie C76 Standardzylinder einfachwirkend, mit Federkraft ausfahrend -T

## Abmessungen

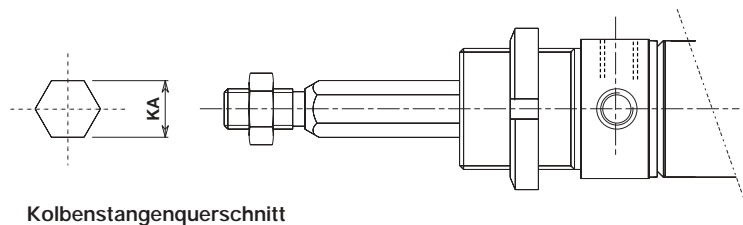
### C 76E Gewindezapfen beidseitig, verdrehgesicherte Kolbenstange

Mit elastischer Endlagendämpfung/C 76E **Kolben- $\varnothing$**  – **Hub** T –  $\varnothing$   
 Mit oder ohne Magnetring



### C 76KE

Mit verdrehgesicherter Kolbenstange



Kolbenstangenquerschnitt

Kolben- $\varnothing$	AM	BE	$\varnothing C$	$\varnothing D$	$\varnothing Eh8$	EE	FA	FB	G	H	K	KA	KK	$\varnothing KV$	KW	HR	N	NB	SW	TC	$\varnothing TDH9$	TW	WH	XB
32	20	M30x1.5	12	37.5	$30_{-0.033}^0$	G1/8	30	14	9	58	10	12.2	M10	38	7	23.8	17	34.5	17	M8x1	10	34.5	38	47
40	24	M38x1.5	14	46.5	$38_{0.039}^0$	G1/4	35	16	12	69	12	14.2	M12	50	8	28.3	22	42.5	19	M10x1	12	42.5	45	57

(mm)

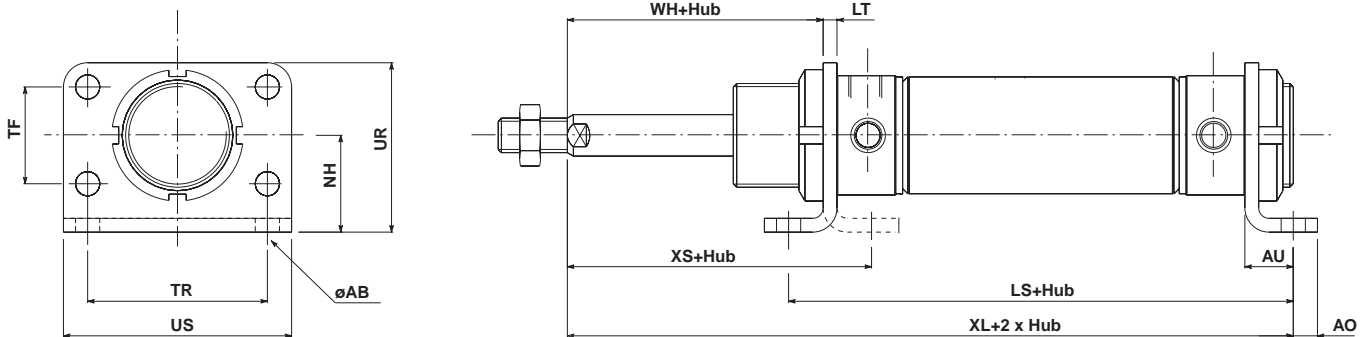
Kolben- $\varnothing$	Pos. Hub	S					XC					ZZ				
		1-50	51-100	101-150	151-200	201-250	1-50	51-100	101-150	151-200	201-250	1-50	51-100	101-150	151-200	201-250
32		93	118	143	168	—	122	147	172	197	-	165	190	215	240	-
40		114	139	164	189	214	147	172	197	222	247	199	224	249	274	299

# Standardzylinder einfachwirkend, mit Federkraft ausfahrend -T **Serie C76**

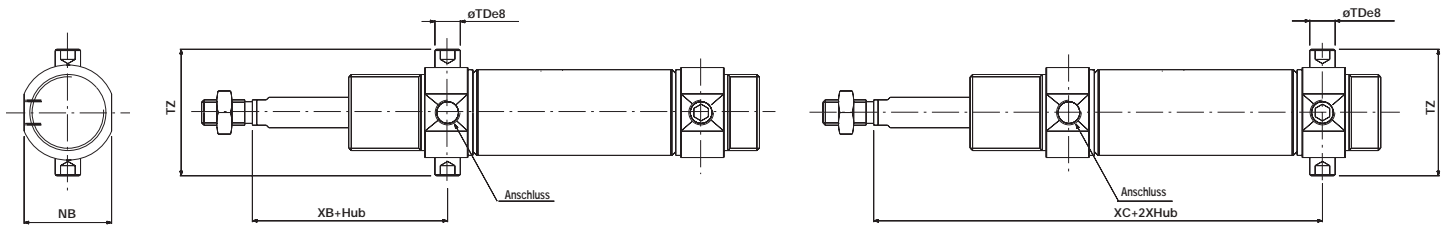
## Abmessungen der Befestigungsteile

### C76E Zubehör

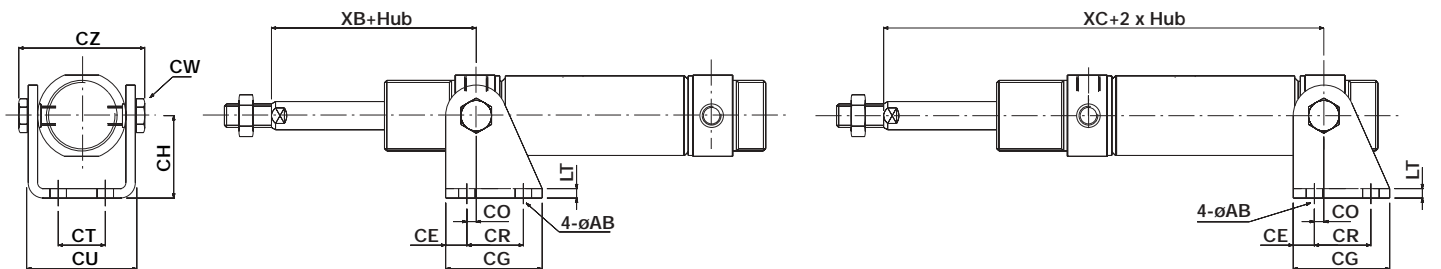
Fussbefestigung (Flansch): C76F32A, C76F40A



Schwenklager: C76T32, C76T40



Gegenlager: C76C32, C76C40



Kolben-ø	Fussbefestigung										Schwenklager vorne				Gegenlager vorne												
	øAB	AO	AU	LT	NH	TF	TR	UR	US	WH	XS	NB	øTDe8	TZ	XB	øAB	CE	CG	CH	CO	CR	CT	CU	CW	CZ	LT	XB
32	7	7	14	4	28	28	52	49	66	34	48	34.5	10 <sup>-0.025</sup> -0.047	49.9	47	7	9	41	35	4	24	20	46.8	13	57.9	4	47
40	9	10	20	5	33	30	60	58	80	40	60	42.5	12 <sup>-0.032</sup> -0.059	62.3	57	9	12	52	40	3	30	28	58.2	17	72.3	5	57

Pos.	Hub	Fussbefestigung										Schwenklager hinten																
		LS					XL					XC																
		1-50	51-100	101-150	151-200	201-250	1-50	51-100	101-150	151-200	201-250	1-50	51-100	101-150	151-200	201-250												
Kolben-ø																												
32		121	146	171	196	—	145	170	195	220	—	122	147	172	197	—												
40		154	179	204	229	254	179	204	229	254	279	147	172	197	222	247												

Pos.	Hub	Gegenlager hinten				
		XC				
		1-50	51-100	101-150	151-200	201-250
Kolben-ø						
32		122	147	172	197	—
40		147	172	197	222	247



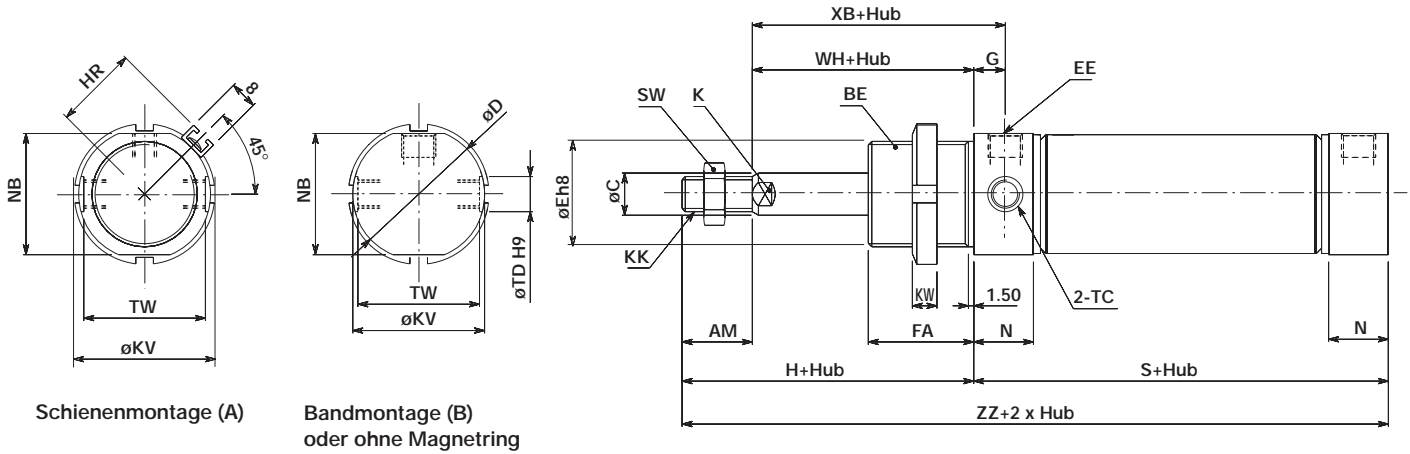
# Serie C76 Standardzylinder einfachwirkend, mit Federkraft ausfahrend -T

## Abmessungen

### C 76F Gewindezapfen vorne, Luftanschluss seitlich, verdrehgesicherte Kolbenstange

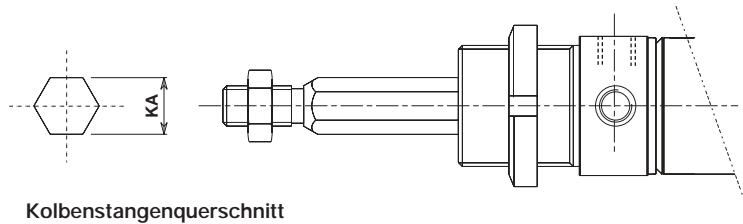
Mit elastischer Endlagendämpfung/C 76F **Kolben- $\phi$**  – **Hub** T –  $\phi$

Mit oder ohne Magnetring



### C 76KF

Mit verdrehgesicherter Kolbenstange



Kolbenstangenquerschnitt

(mm)

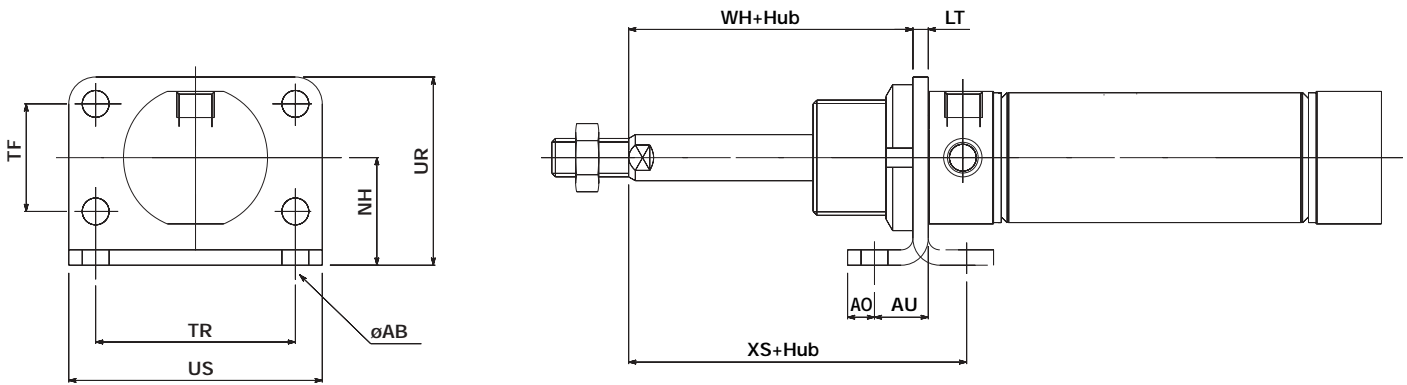
Kolben- $\phi$	AM	BE	$\phi C$	$\phi D$	$\phi Eh8$	EE	FA	G	H	K	KA	KK	$\phi KV$	KW	HR	N	NB	SW	TC	$\phi TDH9$	TW	WH	XB
32	20	M30x1.5	12	37.5	30	G1/8	30	9	58	10	12.2	M10	38	7	23.8	17	34.5	17	M8x1	10	34.5	38	47
40	24	M38x1.5	14	46.5	38	G1/4	35	12	69	12	14.2	M12	50	8	28.3	22	42.5	19	M10x1	12	42.5	45	57

Kolben- $\phi$	Pos. Hub	S					ZZ				
		1~50	51~100	101~150	151~200	201~250	1~50	51~100	101~150	151~200	201~250
32		93	118	143	168	—	151	176	201	226	—
40		114	139	164	189	214	183	208	233	258	283

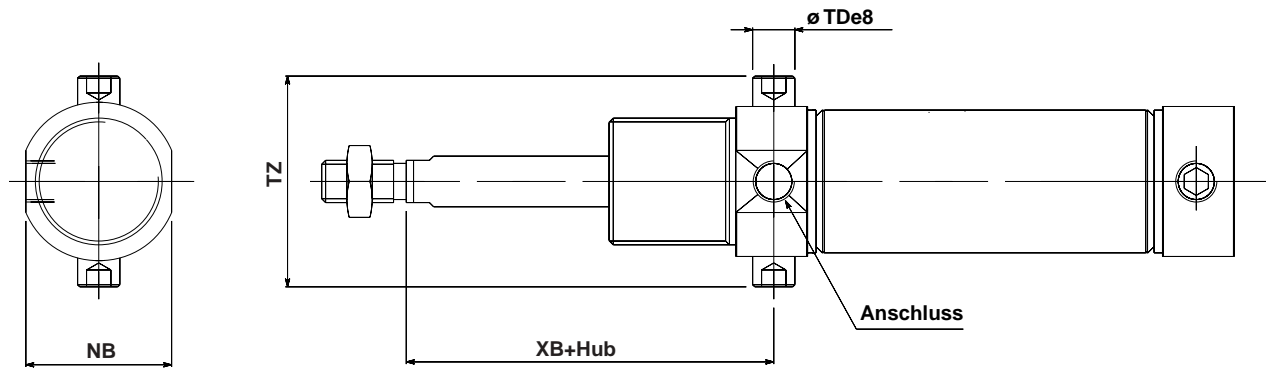
## Abmessungen der Befestigungsteile

### C76F Zubehör

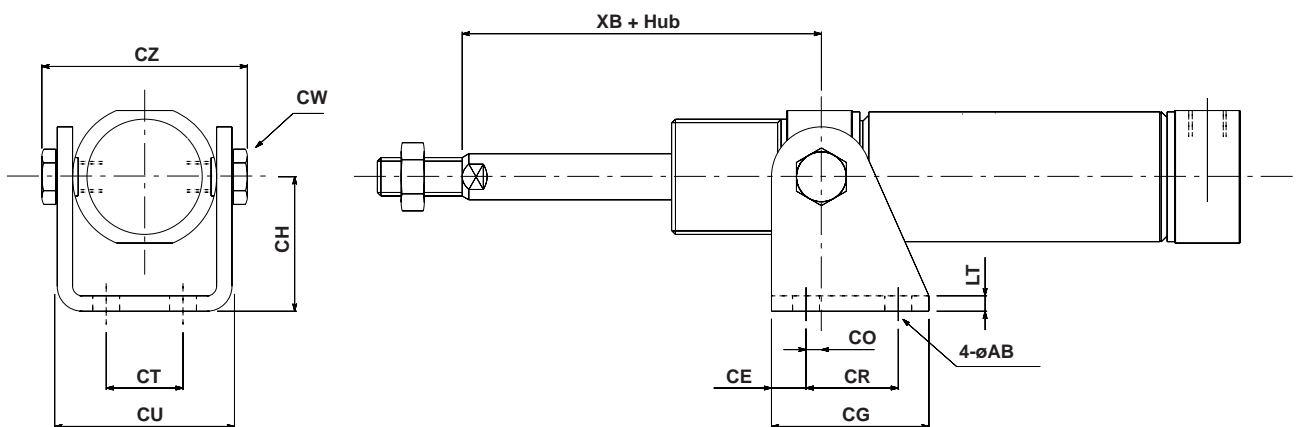
Fussbefestigung vorne (Flansch): C76F32A, C76F40A



Schwenklager vorne: C76T32, C76T40



Gegenlager vorne: C76C32, C76C40

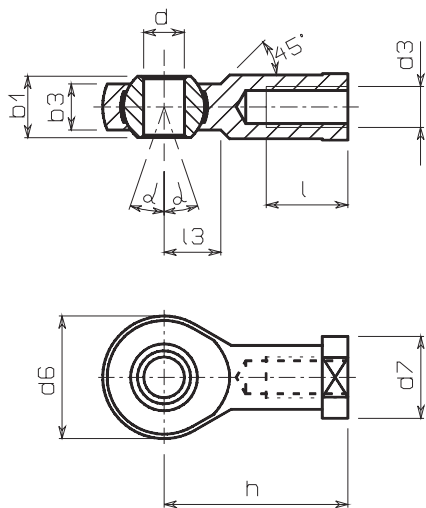


Kolben-ø	Fussbefestigung vorne (Flansch)										Schwenklager vorne				Gegenlager vorne										(mm)		
	øAB	AO	AU	LT	NH	TF	TR	UR	US	WH	XS	NB	øTDes	TZ	XB	øAB	CE	CG	CH	CO	CR	CT	CU	CW		CZ	LT
32	7	7	14	4	28	28	52	49	66	34	48	34.5	10 <sup>-0.025</sup> -0.047	49.9	47	7	9	41	35	4	24	20	46.8	13	57.9	4	47
40	9	10	20	5	33	30	60	58	80	40	60	42.5	12 <sup>-0.032</sup> -0.059	62.3	57	9	12	52	40	3	30	28	58.2	17	72.3	5	57

# Serie C76 Standardzylinder einfachwirkend, mit Federkraft ein- oder ausfahrend

## Kolbenstangenbefestigungsteile

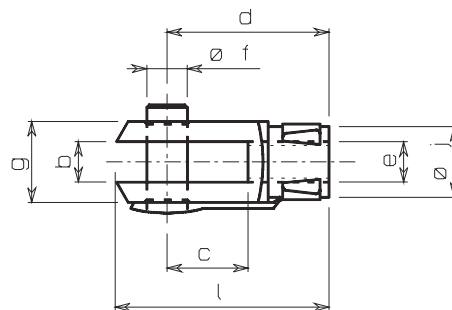
### Gelenkkopf/DIN648 - DIN24335



(mm)

Kolben- $\varnothing$	Bestell-Nr.	Gewinde d3	dH71	h	d6	b3	b1	l	d7	$\alpha$	l3
$\varnothing 32$	KJ10DA	M10	10	43	28	10.5	14	20	19	13	14
$\varnothing 40$	KJ12DA	M12	12	50	30	12	16	22	22	13	16

### Gabelgelenk/DIN71751

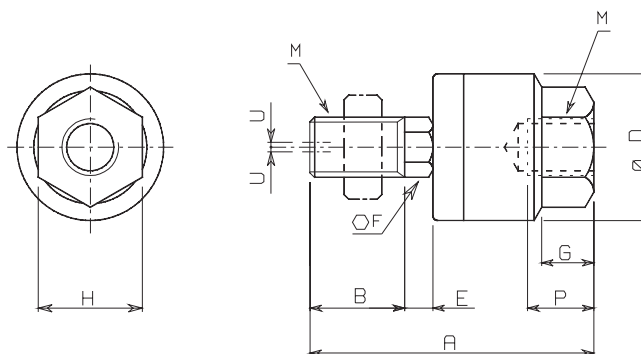


(mm)

Kolben- $\varnothing$	Bestell-Nr.	Gewinde e	b	d	f	g	c	j	a
$\varnothing 32$	GKM10-20A	M10	10	40	10	18	20	12	20
$\varnothing 40$	GKM12-24A	M12	12	48	12	23	24	15	24

## Ausgleichselement

### JA25-40



(mm)

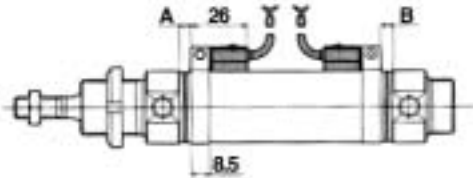
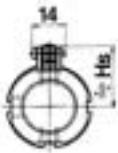
Kolben- $\varnothing$	Bestell-Nr.	Gewinde	A	B	D	E	F	G	H	Gewindetiefe P	Zulässige Exzentrizität U	Maximale Zug- und Druckbelastung (kN)
$\varnothing 32$	JA25-10-150	M10x1.5	49.5	19.5	24	5	8	8	17	9	0.5	2.5
$\varnothing 40$	JA40-12-175	M12x1.75	60	20	31	6	11	11	22	13	0.75	4.4

# Standardzylinder einfachwirkend, mit Federkraft ein- oder ausfahrend **Serie C76**

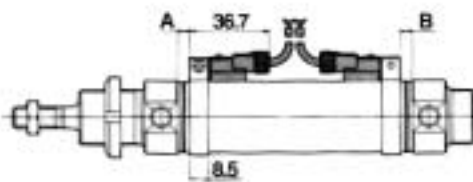
## Montageposition der Reed-Schalter

### Bandmontage

D-C73L  
D-C80L

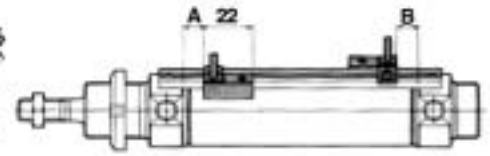


D-C73CN  
D-C80CN

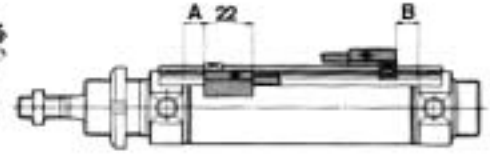
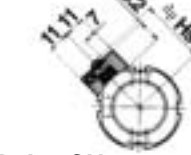


### Schienenmontage

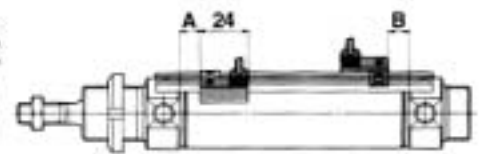
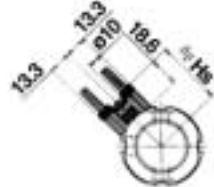
D-A73L  
D-A80L



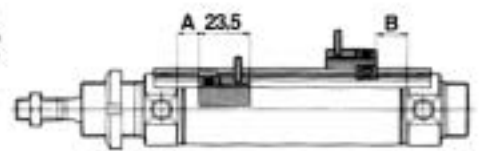
D-A73HL  
D-A80HL



D-A73CN  
D-A80CN



D-A79WL



## Mindesthub bei Signalgebermontage

(mm)

### Bandmontage

Signalgebermodell	Anzahl Signalgeber				1
	2		n		
	Gegenseitige Ausrichtung	Gleiche Ausrichtung	Gegenseitige Ausrichtung	Gleiche Ausrichtung	
D-C73L D-C80L	15	50	$15+45(\frac{n-2}{2})$ (n=2,4,...)	$50+45(n-2)$	10
D-C73CN D-C80CN	15	65	$15+50(\frac{n-2}{2})$ (n=2,4,...)	$65+50(n-2)$	10

### Schienenmontage

Signalgebermodell	Anzahl Signalgeber				1
	2		n		
	Gegenseitige Ausrichtung	Gleiche Ausrichtung	Gegenseitige Ausrichtung	Gleiche Ausrichtung	
D-A73L, D-A80L, D-A73HL, D-A80HL, D-A73CN, D-A80CN	—	10	—	$10+35(\frac{n-2}{2})$ (n=2,4,...)	5
D-A79WL	—	15	—	$15+35(\frac{n-2}{2})$ (n=2,4,...)	10

Signalgebermodell	Kolben-ø	Einfachwirkend/mit Federkraft einfahrend						Einfachwirkend/mit Federkraft ausfahrend					Hs	
		A (Hub)					B	A	B (Hub)					
		1-50	51-100	101-150	151-200	201-250			1-50st	51-100	101-150	151-200		201-250
D-C73L	32	8(33)	58	83	108	—	7	8	32	57	82	107	—	28.5
D-C80L	40	13(38)	63	88	113	138	12	13	37	62	87	112	137	32.5
D-C73CN	32	8(33)	58	83	108	—	7	8	32	57	82	107	—	31
D-C80CN	40	13(38)	63	88	113	138	12	13	37	62	87	112	137	35
D-A73L	32	9(34)	59	84	109	—	1	9	33	58	83	108	—	29.3
D-A80L	40	14(39)	64	89	114	139	6	14	38	63	88	113	138	33.8
D-A73HL	32	9(34)	59	84	109	—	8	9	33	58	83	108	—	30.3
D-A80HL	40	14(39)	64	89	114	139	13	14	38	63	88	113	138	34.8
D-A73CN	32	9(34)	59	84	109	—	8	9	33	58	83	108	—	36.2
D-A80CN	40	14(39)	64	89	114	139	13	14	38	63	88	113	138	40.7
D-A79WL	32	6(31)	56	81	106	—	5	6	30	55	80	105	—	31.6
	40	11(36)	61	86	111	136	10	11	35	60	85	110	135	36.1

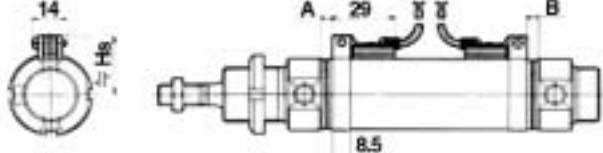
Die in Klammern stehenden Werte gelten bei Ausführung mit verdrehgesicherter Kolbenstange.

# Serie C76 Standardzylinder einfachwirkend, mit Federkraft ein- oder ausfahrend

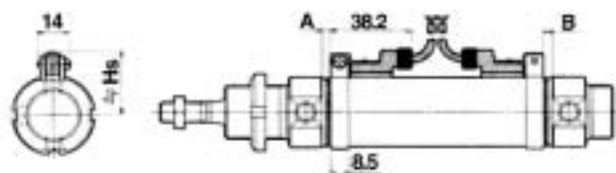
## Montageposition der elektronischen Signalgeber

### Bandmontage

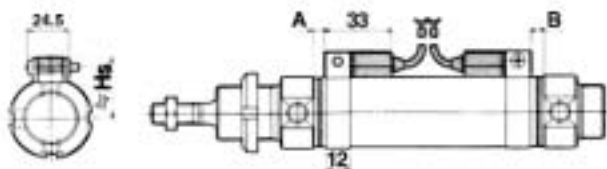
D-H7A1L  
D-H7A2L  
D-H7BL



D-H7CN

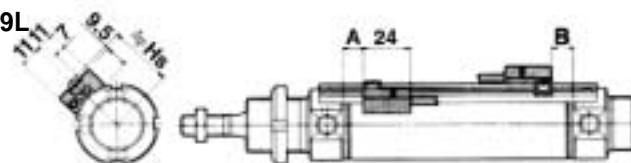


D-H7NWL  
D-H7PWL  
D-H7BWL

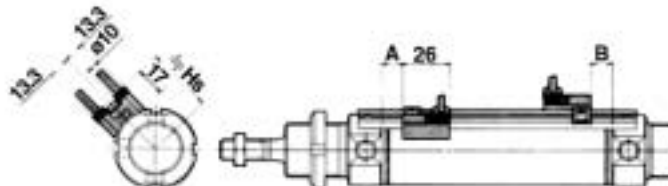


### Schienenmontage

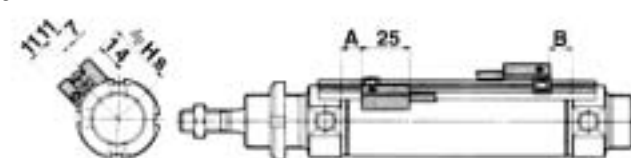
D-F79L  
D-F7PL  
D-J79L



D-J79CN



D-F79WL  
D-F7PWL  
D-J79WL



## Mindesthub bei Signalgebermontage

(mm)

### Bandmontage

Signalgebermodell	Anzahl Signalgeber				1
	2		n		
	Gegenseitige Ausrichtung	Gleiche Ausrichtung	Gegenseitige Ausrichtung	Gleiche Ausrichtung	
D-H7A1L, D-H7A2L D-H7BL	15	50	$15+45\left(\frac{n-2}{2}\right)$ (n=2,4,...)	$50+45(n-2)$	10
D-H7CN	15	65	$15+50\left(\frac{n-2}{2}\right)$ (n=2,4,...)	$65+50(n-2)$	10
D-H7NWL, D-H7PWL, D-H7BWL	15	75	$15+50\left(\frac{n-2}{2}\right)$ (n=2,4,...)	$75+55(n-2)$	10

### Schienenmontage

Signalgebermodell	Anzahl Signalgeber				1
	2		n		
	Gegenseitige Ausrichtung	Gleiche Ausrichtung	Gegenseitige Ausrichtung	Gleiche Ausrichtung	
D-F79L, D-J79L, D-F7PL, D-J79CN	—	10	—	$10+35\left(\frac{n-2}{2}\right)$ (n=2,4,...)	5
D-F79WL, D-F7PWL, D-J79WL	—	15	$15+50\left(\frac{n-2}{2}\right)$ (n=2,4,...)	$15+35\left(\frac{n-2}{2}\right)$ (n=2,4,...)	10

Signalgebermodell	Kolben-ø	Einfachwirkend/mit Federkraft einfahrend					B	Einfachwirkend/mit Federkraft ausfahrend					Hs	
		A (Hub)						B (Hub)						
		1÷50st	51÷100st	101÷150st	151÷200st	201÷250st		A	1÷50st	51÷100st	101÷150st	151÷200st		201÷250st
D-H7A1L D-H7A2L D-H7BL	32	7(32)	57	82	107	—	6	7	31	56	81	106	—	28.5
	40	12(37)	62	87	112	137	11	12	36	61	86	111	136	32.5
D-H7CN	32	7(32)	57	82	107	—	6	7	31	56	81	106	—	31.5
	40	12(37)	62	87	112	137	11	12	36	61	86	111	136	35.5
D-H7NWL D-H7PWL D-H7BWL	32	5.5(30.5)	55.5(58.5)	80.5	105.5	—	4.5	5.5	29.5	54.5	79.5	104.5	—	25.5
	40	10.5(35.5)	60.5	85.5	110.5	135	9.5	10.5	34.5	59.5	84.5	109.5	134.5	29.5
D-F79L D-F7PL D-J79L	32	9(34)	59	84	109	—	8	9	33	58	83	108	—	30
	40	14(39)	64	89	114	139	13	14	38	63	88	113	138	34.5
D-J79CN	32	9(34)	59	84	109	—	8	9	33	58	83	108	—	34.6
	40	14(39)	64	89	114	139	13	14	38	63	88	113	138	39.1
D-F79WL D-F7PWL D-J79WL	32	13(38)	63	88	113	—	12	13	35	60	85	112	—	28.5
	40	18(43)	68	93	118	143	17	16	40	65	90	117	142	32.5

# Zylinder für Direktmontage doppelwirkend

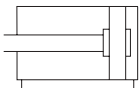
# Serie C76

ø32, ø40



## Symbol

Doppelwirkend



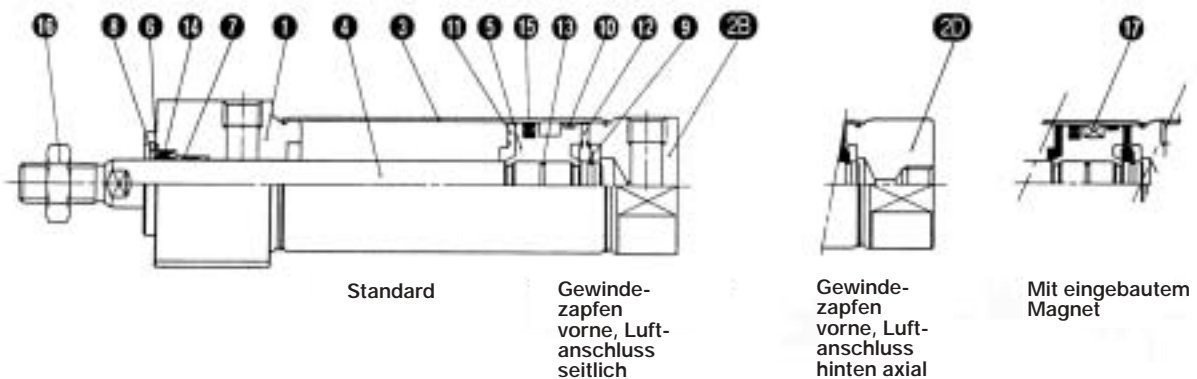
## Technische Daten

Kolben-Ø (mm)	<b>32</b>	<b>40</b>
Kolbenstangen-ø (mm)	12	14
Kolbenstangengewinde	M10	M12
Gewindeanschlüsse	G1/8	G1/4
Funktion	doppelwirkend	
Medium	Druckluft gefiltert 10µm geölt * oder ungeölt	
Prüfdruck (MPa)	1.5	
max. Betriebsdruck (MPa)	1.0	
min. Betriebsdruck (MPa)	0.05	
Umgebungs- und Medientemperatur (°C)	-20 bis +80 (mit Magnetring: -10 bis +60)	
Dämpfung	Mit elastischer Endlagendämpfung	
Schmierung	Nicht erforderlich. Bei nachträglicher Schmierung Turbinenöl Klasse ISO VG32 verwenden.	
Kolbengeschwindigkeit (mm/s)	50 bis 1500	
Zulässige kinetische Energie (J=Nm)	0.65	1.2

\* Empfohlene Ölqualität ISO VG 32

## Konstruktion

C ○ 76R <sup>A</sup>/<sub>B</sub> 32 ~ 40



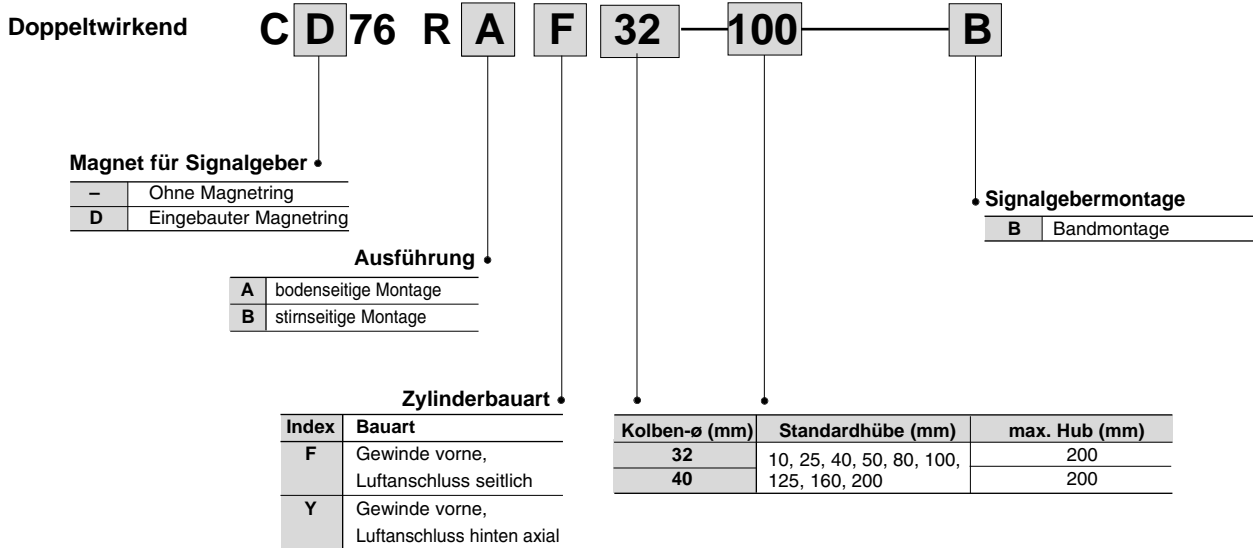
## Stückliste

Pos.	Bezeichnung	Material	Anzahl	Bemerkung	Pos.	Bezeichnung	Material	Anzahl	Bemerkung
1	Zylinderdeckel	Aluminium-Legierung	1	Alumite weiss	11	Dämpfscheibe A	PUR	1	-
2B	Zylinderdeckel F	Aluminium-Legierung	1	Alumite weiss	12	Dämpfscheibe B	PUR	1	-
2D	Zylinderdeckel Y	Aluminium-Legierung	1	Alumite weiss	13	Dichtung	NBR	1	-
3	Zylinderrohr	rostfreier Stahl	1	-	14	Dichtung/Abstreifer	NBR	1	-
4	Kolbenstange	Stahl	1	hartverchromt	15	Kolbendichtung	NBR	1	-
5	Kolben	Aluminium-Legierung	1	chromatiert	16	Kolbenstangenmutter	Stahl	1	vernickelt
6	Sicherungsring	Stahl	1	vernickelt	17	Magnet	Magnet	1	(nur bei Ausf. für Signalg.)
7	Gleitlager	Sinterbronze	1	-					
8	Sicherungsring	Stahl	1	vernickelt					
9	Sicherungsring	Stahl	1	-					
10	Kolbenführungsband	PTFE	1	-					

Schnelle Referenzanleitung C55 C85 C76 CP95 C95 D- (Verwendbare signalgeber) Modellauswahl

# Serie C76 Zylinder für Direktmontage doppelwirkend

## Bestellschlüssel



### Bestellnummern der Befestigungsteile

Kolben-ø (mm)		32	40
Zubehör	Gelenkkopf DIN648	KJ10DAM10X1.5	KJ12DAM12X1.75
	Gabelgelenk DIN71751	GKM10-20A	GKM12-24A
	Ausgleichselement JA	JA25-10-150	JA40-12-175

### Service-Set

Kolben-ø (mm)	Bestellnummer	Bemerkung
32	C76-32PS	bestehend aus: Abstreifer/Dichtung, Scheibe, Sicherungsring
40	C76-40PS	

### Bestellbeispiele

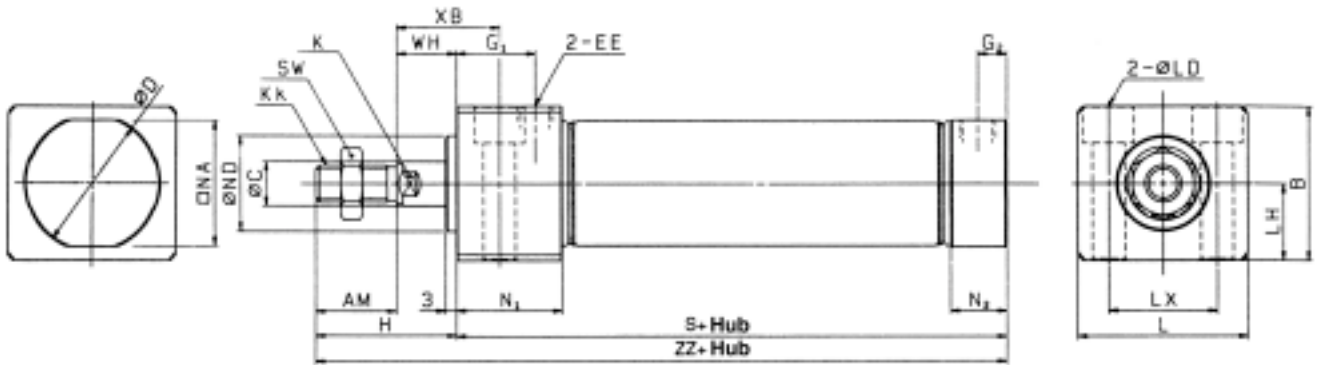
- Anwendung ohne Signalgeber, Kolben-ø 32, Hub 100, doppelwirkend/ohne durchgehende Kolbenstange, unterseitige Montage, Gewinde nur vorne, Luftanschluss. C76RAF32-100 1 Einh. — Zylinder
- Anwendung ohne Signalgeber (Bandmontage, 2 Einh.), Kolben-ø 40, Hub 100, doppelwirkend/ohne durchgehende Kolbenstange, frontseitige Montage, Gewinde nur vorne, Luftanschluss seitlich. CD76RBF 40-100-B 1 Einh. — Zylinder  
D-C73L 2 Einh. — Signalgeber  
BM2-040 2 Einh. — Montageband



## Abmessungen

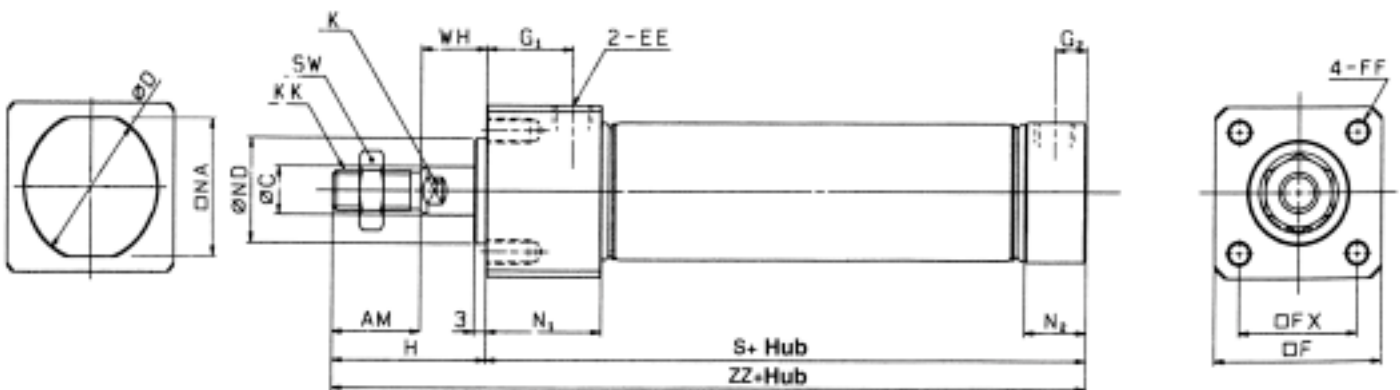
### C76R Direktmontage vorne, Luftanschluss seitlich

Mit elastischer Endlagendämpfung/C76 R A F **Kolben- $\varnothing$**  – **Hub** – B  
Mit oder ohne Magnetring



Kolben- $\varnothing$	AM	B	$\varnothing C$	$\varnothing D$	EE	G1	G2	H	K	KK	L	$\varnothing LD$	LH	LX	N1	N2	NA	$\varnothing ND$	S	SW	WH	XB	ZZ
32	20	42.3	12	37.5	G1/8	22	9	36	10	M10	47	$\varnothing 9, \varnothing 14$ Senkungtiefe 10	21	30	29	17	34.5	$26_{-0.033}^0$	80	17	16	28	116
40	24	52.3	14	46.5	G1/4	27	12	40	12	M12	58.5	$\varnothing 11, \varnothing 17.5$ Senkungtiefe 12.5	26	38	38	22	42.5	$32_{-0.039}^0$	105	19	16	31	145

Mit elastischer Endlagendämpfung/C76 R B F **Kolben- $\varnothing$**  – **Hub** – B  
Mit oder ohne Magnetring



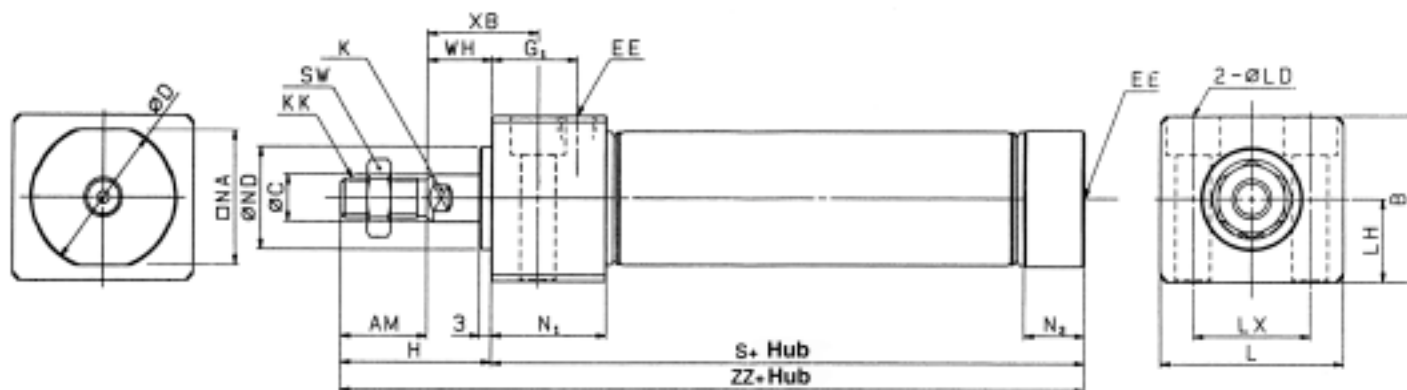
Kolben- $\varnothing$	AM	$\varnothing C$	$\varnothing D$	EE	F	FF	FX	G1	G2	H	K	KK	N1	N2	NA	$\varnothing ND$	S	SW	WH	ZZ
32	20	12	37.5	G1/8	42.4	M6 Tiefe 11	30	22	9	36	10	M10	29	17	34.5	$26_{-0.033}^0$	80	17	16	116
40	24	14	46.5	G1/4	52.4	M8 Tiefe 14	36	27	12	40	12	M12	38	22	42.5	$32_{-0.039}^0$	105	19	16	145

# Serie C76 Zylinder für Direktmontage doppelwirkend

## Abmessungen

### C76R Direktmontage vorne, Luftanschluss hinten axial

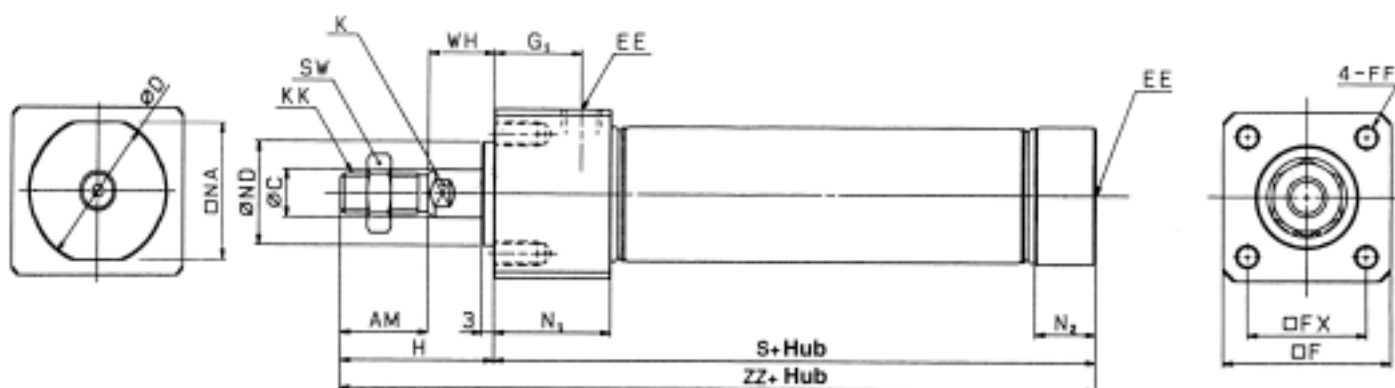
Mit elastischer Endlagendämpfung/C76 R A Y **Kolben- $\phi$**  – **Hub** – B  
Mit oder ohne Magnetring



(mm)

Kolben- $\phi$	AM	B	$\phi C$	$\phi D$	EE	G1	H	K	KK	L	$\phi LD$	LH	LX	N1	N2	NA	$\phi ND$	S	SW	WH	XB	ZZ
32	20	42.3	12	37.5	G1/8	22	36	10	M10	47	$\phi 9, \phi 14$ Senkungtiefe 1	21	30	29	17	34.5	$26_{-0.033}^0$	80	17	16	28	116
40	24	52.3	14	46.5	G1/4	27	40	12	M12	58.5	$\phi 11, \phi 17.5$ Senkungtiefe 12.5	26	38	38	22	42.5	$32_{-0.039}^0$	105	19	16	31	145

Mit elastischer Endlagendämpfung/C76 R B Y **Kolben- $\phi$**  – **Hub** C – B  
Mit oder ohne Magnetring

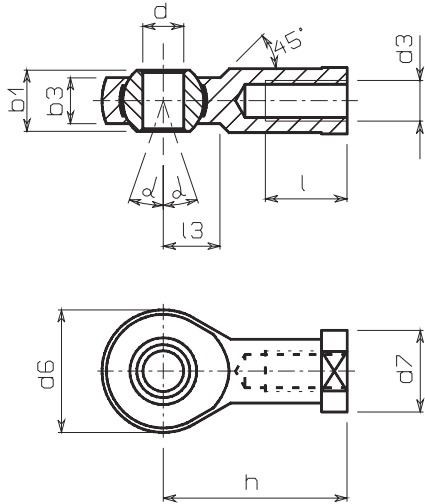


(mm)

Kolben- $\phi$	AM	$\phi C$	$\phi D$	EE	F	FF	FX	G1	H	K	KK	N1	N2	NA	$\phi ND$	S	SW	WH	ZZ
32	20	12	37.5	G1/8	42.4	M6 Tiefe 11	30	22	36	10	M10	29	17	34.5	$26_{-0.033}^0$	80	17	16	116
40	24	14	46.5	G1/4	52.4	M8 Tiefe 14	36	27	40	12	M12	38	22	42.5	$32_{-0.039}^0$	105	19	16	145

## Kolbenstangenbefestigungsteile

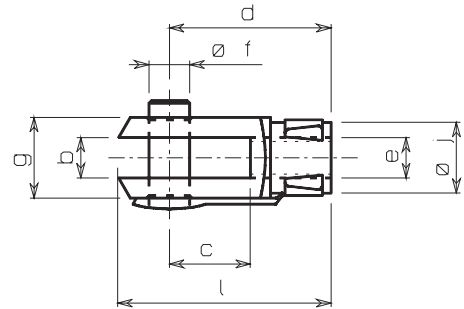
### Gelenkkopf/DIN648



(mm)

Kolben- $\phi$	Bestell-Nr.	Gewinde d3	dH71	h	d6	b3	b1	l	d7	$\alpha$	l3
$\phi 32$	KJ10DA	M10	10	43	28	10.5	14	20	19	13	14
$\phi 40$	KJ12DA	M12	12	50	30	12	16	22	22	13	16

### Gabelgelenk/DIN71751

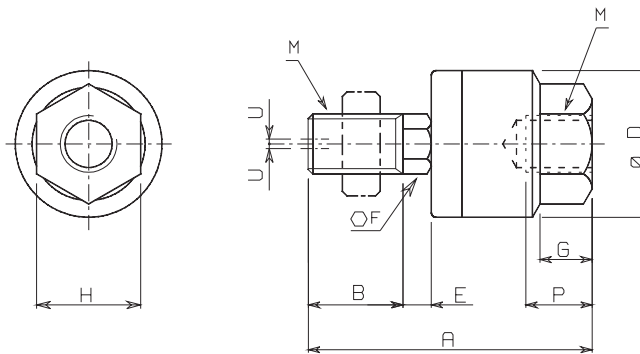


(mm)

Kolben- $\phi$	Bestell-Nr.	Gewinde e	b	d	f	g	c	j	a
$\phi 32$	GKM10-20A	M10	10	40	10	18	20	12	20
$\phi 40$	GKM12-24A	M12	12	48	12	23	24	15	24

### Ausgleichselement

#### JA25-40



(mm)

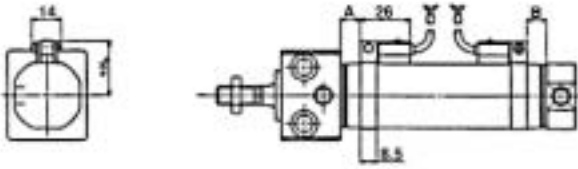
Kolben- $\phi$	Bestell-Nr.	Gewinde	A	B	D	E	F	G	H	Maximale Einschraubtiefe P	Zulässige Exzentrizität U	max. Zug- und Druckbelastung (kN)
$\phi 32$	JA25-10-150	M10x1.5	49.5	19.5	24	5	8	8	17	9	0.5	2.5
$\phi 40$	JA40-12-175	M12x1.75	60	20	31	6	11	11	22	13	0.75	4.4

# Serie C76 Zylinder für Direktmontage doppeltwirkend

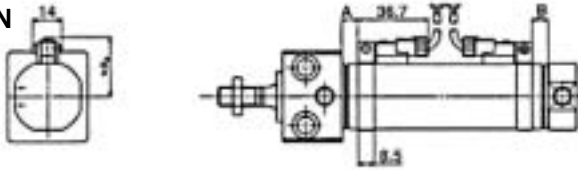
## Montageposition der Reed-Schalter

### Bandmontage

D-C73L  
D-C80L



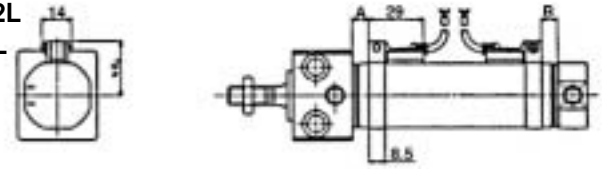
D-C73CN  
D-C80CN



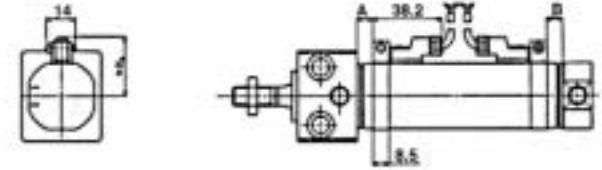
## Montageposition der elektronischen Signalgeber

### Bandmontage

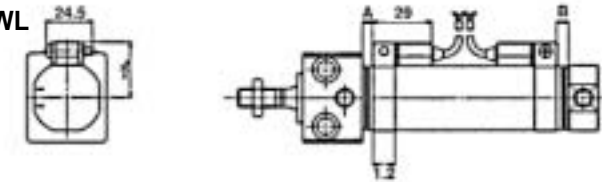
D-H7A1L  
D-H7A2L  
D-H7BL



D-H7CN



D-H7NWL  
D-H7PWL  
D-H7BWL



## Mindesthub bei Signalgebermontage

(mm)

### Bandmontage

Signalgebermodell	Anzahl Signalgeber				1
	2		n		
	Gegenseitige Ausrichtung	Gleiche Ausrichtung	Gegenseitige Ausrichtung	Gleiche Ausrichtung	
D-C73L, D-C80L, D-H7A1L, D-H7A2L, D-H7BL	15	50	$15+45\left(\frac{n-2}{2}\right)$ (n=2,4...)	$50+45(n-2)$	10
D-C73CN, D-C80CN, D-H7CN	15	65	$15+50\left(\frac{n-2}{2}\right)$ (n=2,4...)	$65+50(n-2)$	10
D-H7NWL, D-H7PWL, D-H7BWL	15	75	$15+50\left(\frac{n-2}{2}\right)$ (n=2,4...)	$75+55(n-2)$	10

Kolben- ø (mm)	Reed Schalter						Elektronische Signalgeber								
	D-C73L			D-C73CN			D-H7A1L D-H7A2L D-H7BL			D-H7CN			D-H7NWL D-H7PWL D-H7BWL		
	A	B	Hs	A	B	Hs	A	B	Hs	A	B	Hs	A	B	Hs
32	8	7	28.5	8	7	31	7	6	28.5	7	6	31.2	5.5	4.5	28.5
40	13	12	32.5	13	12	35	12	11	32.5	12	11	35.2	10.5	9.5	32.5

# Bestelloptionen

## Allgemeine technische Daten



Schnelle  
Referenzanleitung

C55

C85

C76

CP95

C95

**-X**  
**(Bestelloptionen)**

D  
(Verwendbare  
signalgeber)

Modellauswahl

# Bestelloptionen: Allgemeine technische Daten

## -XA0 bis -XA30: Geänderte Ausführung des Kolbenstangenendes



**1**

### Geänderte Ausführung des Kolbenstangenendes

Serie C76: geänderte Ausführung des Kolbenstangenendes

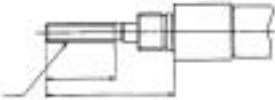
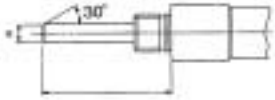
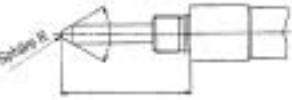
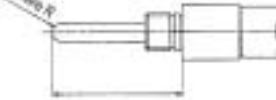
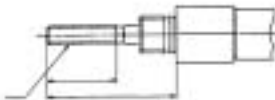
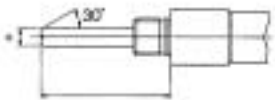
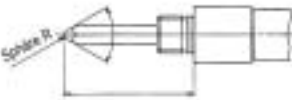
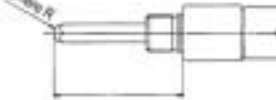
-XA0, -XA1, -XA10, -XA11

C76 Bestell-Nr. Standardmodell → siehe Kapitel C76 —X A0

● Symbol der Ausführung des Kolbenstangenendes

- Wenn in den Diagrammen keine Angaben zu Abmessungen, Toleranzen und Endausfertigung gemacht werden, wird von SMC eine passende Anordnung erstellt.
- Ziehen Sie bei den mit "\*" markierten Abmessungen 1mm vom Kolbenstangen- $\phi$  ab. Gewünschte Sonderabmessungen geben Sie bitte an.

### Ausführung des Kolbenstangenendes

Verwendbarer Zylinder	Geänderte Ausführung des Kolbenstangenendes/Symbol			
C76	Symbol: <b>A0</b> 	Symbol: <b>A1</b> 	Symbol: <b>A10</b> 	Symbol: <b>A11</b> 
Zylinder mit verdrehgesicherter Kolbenstange C76K	Symbol: <b>A0</b> 	Symbol: <b>A1</b> 	Symbol: <b>A10</b> 	Symbol: <b>A11</b> 

# Bestelloptionen: Allgemeine technische Daten Geänderte Ausführung des Kolbenstangenendes

Symbol

-XA0 to XA30

Serie C85, C76, C95, CP95: geänderte Ausführung des Kolbenstangenendes

-XA0 to XA30

C76 Bestell-Nr. Standardmodell → Details in Kapitel C76 —X A1

Symbol der Ausführung  
des Kolbenstangenendes

- Wenn in den Diagrammen keine Angaben zu Abmessungen, Toleranzen und Endausfertigung gemacht werden, wird von SMC eine passende Anordnung erstellt.
- Mit "\*" markierte Abmessungen des Kolbenstangen- $\phi$  "D" sind  $D \leq 25.2\text{mm}$ . Gewünschte Sonderabmessungen geben Sie bitte an.

## Ausführung des Kolbenstangenendes

Wenn die Ausführung des Kolbenstangenendes mit der Standardform übereinstimmt und nur die H,A-Abmessungen verschieden sind, geben Sie diese an.

Symbol: <b>A0</b>	Wenn die Ausführung des Kolbenstangenendes mit der Standardform übereinstimmt und nur die H,A-Abmessungen verschieden sind, geben Sie diese an.			
Symbol: <b>A1</b>	Symbol: <b>A2</b>	Symbol: <b>A3</b>	Symbol: <b>A4</b>	Symbol: <b>A5</b>
Symbol: <b>A6</b>	Symbol: <b>A7</b>	Symbol: <b>A8</b>	Symbol: <b>A9</b>	Symbol: <b>A10</b>
Symbol: <b>A11</b>	Symbol: <b>A12</b>	Symbol: <b>A13</b>	Symbol: <b>A14</b>	Symbol: <b>A15</b>
Symbol: <b>A16</b>	Symbol: <b>A17</b>	Symbol: <b>A18</b>	Symbol: <b>A19</b>	Symbol: <b>A20</b>
Symbol: <b>A21</b>	Symbol: <b>A22</b>	Symbol: <b>A23</b>	Symbol: <b>A24</b>	Symbol: <b>A25</b>
Symbol: <b>A26</b>	Symbol: <b>A27</b>	Symbol: <b>A28</b>	Symbol: <b>A29</b>	Symbol: <b>A30</b>

Anm.) Serie CQ2 ist nicht verfügbar

Anm.) Serie CQ2 ist nicht verfügbar

Schnelle Referenzleitung  
C55  
C85  
C76  
CP95  
C95  
-X (Bestelloptionen)  
D (Verwendbare signalgeber)  
Modellauswahl

# Bestelloptionen: Allgemeine technische Daten

## -XB6: Hochtemperatur Zylinder (150 C)



<b>2</b>	Hochtemperatur Zylinder (150 C)	Symbol	-XB6
----------	---------------------------------	--------	------

**C76** Bestell-Nr. Standardmodell → Details in Kapitel C76 **-XB6**  
 Hochtemperatur Zylinder ●

Bei dieser Zylinderausführung wurden Dichtungsmaterial und Schmierfett geändert, so dass der Zylinder bei hohen Umgebungstemperaturen bis zu 150°C betrieben werden kann.

Anm. 1) Schmieren Sie den Zylinder nicht.

Anm. 2) Für Detailinformationen zu den Wartungsintervallen wenden Sie sich an SMC, da diese nicht mit denen des Standardzylinders übereinstimmen.

Anm. 3) Dieser Zylinder ist nicht mit Signalgeber herstellbar.

### **Warnung** **Achtung**

Wenn Sie, nachdem ihre Hände in Kontakt mit dem in diesem Zylinder verwendeten Schmierfett gekommen sind, eine Zigarette rauchen o.ä., kann ein personengefährdendes Gas entstehen.

### Technische Daten

Verwendbarer Zylinder	Druckluftzylinder/Standard
Serie	<b>C76</b> C76, C76W C76R, C76K
Funktionsweise	doppeltwirkend/doppeltwirkend mit durchgehender Kolbenstange
Kolben-ø (mm)	32, 40
Umgebungstemperatur	-10°C bis +150°C (CS1: 0°C bis +150°C)
Dichtungsmaterial	Fluorkautschuk
Schmierfett	Hochtemperaturfett
Weitere technische Daten und Abmessungen siehe	Details in Kapitel C76

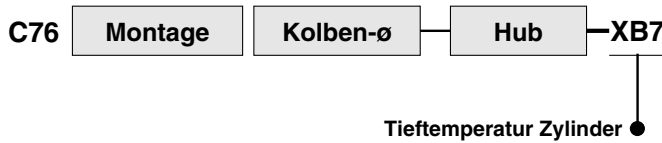


# Bestelloptionen: Allgemeine technische Daten

## -XB7: Tieftemperatur Zylinder



### 3 Tieftemperatur Zylinder Symbol -XB7



Bei dieser Zylinderausführung wurden Dichtungsmaterial und Schmierfett geändert, so dass der Zylinder bei niedrigen Umgebungstemperaturen bis zu -40°C betrieben werden kann.

- Anm. 1) Schmieren Sie den Zylinder nicht.
- Anm. 2) Verwenden Sie Trockenluft, wie sie z.B. bei einem Lufttrockner eingesetzt wird, um ein Gefrieren der Feuchtigkeit zu vermeiden.
- Anm. 2) Für Detailinformationen zu den Wartungsintervallen wenden Sie sich an SMC, da diese nicht mit denen des Standardzylinders übereinstimmen.
- Anm. 3) Dieser Zylinder kann nicht mit Signalgeber hergestellt werden.

### Technische Daten

Verwendbarer Zylinder	Druckluftzylinder/Standard	
Serie	<b>C76</b>	<b>C76W</b>
Funktionsweise	doppeltwirkend	doppeltwirkend durchg. Kolbenstange
Kolben-ø (mm)	C76 (32, 40)	
Umgebungstemp.	-40°C bis +70°C	
Material	Dichtung, Dämpfscheibe - Nitrilkautschuk Kolbenführungsband - Kunststoff	
Schmierfett	Tieftemperaturfett	
Signalgeber	nicht verwendbar	
Montage	Grundauführung Fuss Flansch Schwenklager Gegenlager	Grundauführung Fuss Flansch Schwenklager
Abmessungen siehe	Details in Kapitel C76	Details in Kapitel C□W
Weitere techn. Daten siehe	Details in Kapitel C76	Details in Kapitel C□W

Schnelle Referenzleitung

C55

C85

C76

CP95

C95

-X (Bestelloptionen)

D (Verwendbare signalgeber)

Modellauswahl

# Bestelloptionen: Allgemeine technische Daten

## -XB9: Langsamlauf-Zylinder



**4**

Langsamlauf-Zylinder

Symbol

-XB9



- \* Gleichmässiger Betrieb ohne Stick- und Slipeffekte auch bei niedrigen Kolbengeschwindigkeiten von 10 bis 50mm/s.
- Anm. 1) Schmieren Sie den Zylinder nicht.
- \* Serie CY1: 15 bis 50mm/s

### Technische Daten

Verwendbarer Zylinder	Air cylinder/Standard
Serie	<b>C76</b>
Funktionsweise	doppeltwirkend
Kolben-ø	C76: (32, 40)
Kolbengeschwindigkeit	10 bis 50mm/s
Dämpfung	elastische Dämpfscheiben
Signalgeber	verwendbar
Montage	Grundausführung Fuss Flansch Gegenlager Schwenklager
Abmessungen siehe	Details in Kapitel C76
Weitere techn. Daten siehe	Details in Kapitel C76

### **Warnung** **Achtung**

Wenn Sie, nachdem ihre Hände in Kontakt mit dem in diesem Zylinder verwendeten Schmierfett gekommen sind, eine Zigarette rauchen o.ä., kann ein personengefährdendes Gas entstehen.