

5/2-, 5/3-Wege-Elektromagnetventil **neu**

Interne Verdrahtung

Erhöhter Durchfluss bei gleicher Ventilbaubreite

Spart **Energie** und **Platz**

SY3000

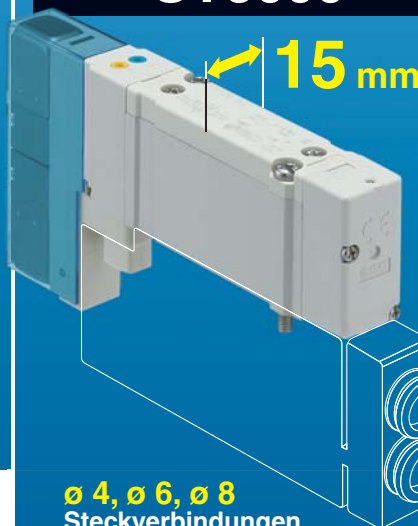


ø 2, ø 3.2,
ø 4, ø 6, ø 8*

Steckverbindungen können
angeschlossen werden.

* Mehrfachanschlussplatte, Ausführung M10/M11

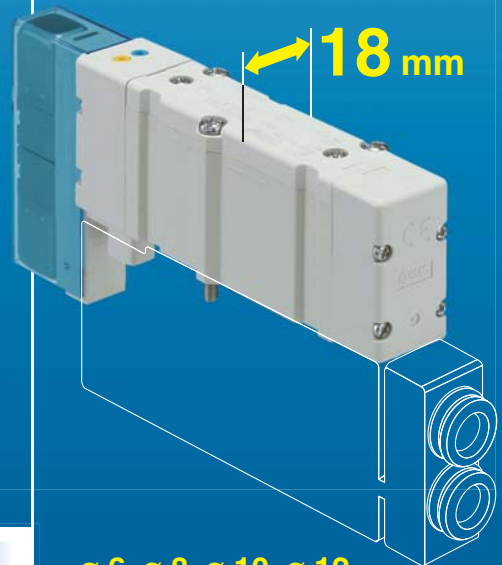
SY5000



ø 4, ø 6, ø 8

Steckverbindungen
können angeschlossen werden.

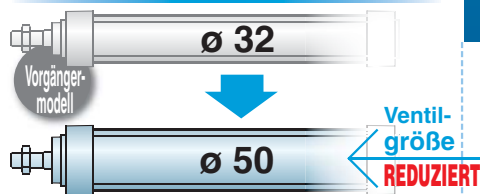
neu **SY7000**



ø 6, ø 8, ø 10, ø 12

Steckverbindungen können
angeschlossen werden.

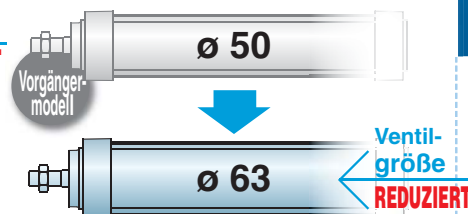
bei 300 mm/s



Ansteuerung von Zylindern bis

max. **ø 50***
(ø 80 bei 100 mm/s)

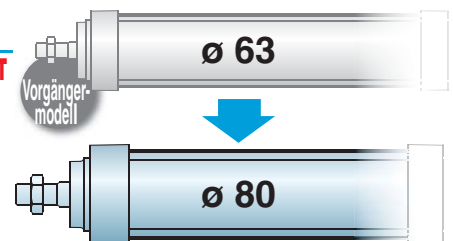
bei 300 mm/s



Ansteuerung von Zylindern bis

max. **ø 63***
(ø 125 bei 100 mm/s)

bei 300 mm/s



Ansteuerung von Zylindern bis

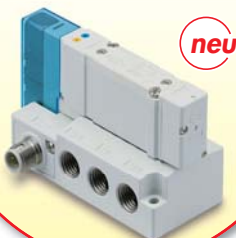
max. **ø 80***
(ø 160 bei 100 mm/s)

* Die Werte basieren auf einem Vergleich mit dem herkömmlichen SMC-Modell. Siehe Seite 1 für nähere Angaben.

Seite 16

Interne Verdrahtung **Jetzt mit Einzelanschlussplatte!**

SY3000/5000



neu

- Serie SY7000 • Einzelanschlussplatte mit interner Verdrahtung
- Mit Restdruck- Entlüftungsventil • Mit Handhilfsbetätigung mit Schieber und Verriegelung
- Mehrfachanschlussplatte mit D-Substecker [IP67] • Mehrfachanschlussplatte mit PC-Verdrahtung (mit Spannungsversorgungsklemme)

Leistungsaufnahme

* Siehe Merkmale 2.

0.1 w (mit Energiesparschaltkreis)

0.35 w (Standard)

weichdichtender Schieber
(Lebensdauer: 70 Millionen Zyklen)

Stahlschieber

(Lebensdauer: 200 Millionen Zyklen)

* nach SMC-Lebensdauerwert

Serie SY3000/5000/7000



CAT.EUS11-103C-DE

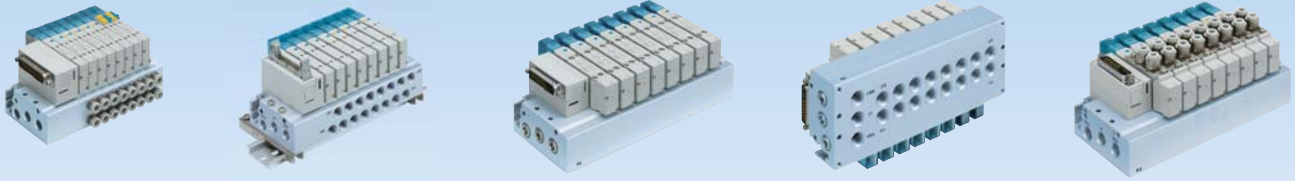
5/2-, 5/3-Wege-Elektromagnetventil

Interne Verdrahtung Aluanschlussplatte [IP40]

Anschluss seitlich ab Seite 29

Anschluss unten ab Seite 29

Anschluss oben ab Seite 49



Interne Verdrahtung Kunststoffanschlussplatte [IP67 Anm.)]

Anm.) Siehe Seite 77 für detaillierte Angaben zu IP67.

Mehrfachanschlussplatte

Anschluss seitlich ab Seite 81

Anschluss unten ab Seite 81

Anschluss oben ab Seite 93

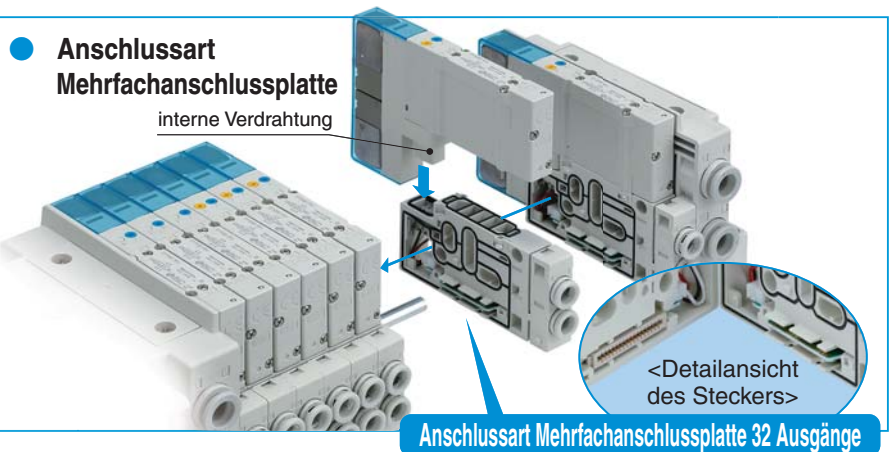


Interne Verdrahtung kompatible Einzelanschlussplatte

(nur SY3000/5000)



- Die Standardspezifikationen erfüllen die Schutzart IP67.
- Ein wasserdichter M12 Stecker für einfacheres Befestigen und Lösen des Kabels.
- Für die Ausführungen mit Anschluss seitlich, oben und unten (Anschluss 4A, 2B).



Verdrahtung

D-Substecker

Flachbandkabel

PC-Anschluss

Klemmenkasten

Anschlusskabel

Rundstecker

Serielle Übermittlung

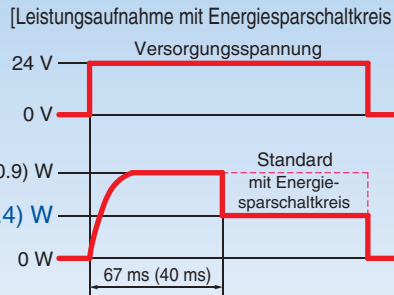
Serielle Übermittlungssysteme - Variantenübersicht

Serie	serielles Übermittlungssystem in dezentraler Ausführung		serielles Übermittlungssystem (für Ein-/Ausgänge) (Feldbusssystem)	serielles Übermittlungssystem (für Ein-/Ausgänge)	serielles Übermittlungssystem (für Ausgänge)		
	EX510	EX500	EX600	EX250	EX260	EX126	EX120
verwendbares Protokoll							
DeviceNet™	●	●	●	●	●		●
PROFIBUS DP	●	●	●	●	●		
CC-Link	●		●	●	●	●	●
EtherNet/IP™		●	●	●	●		
EtherCAT			●	●	●		
PROFINET			●		●		
CANopen				●			
AS-Interface				●			
OMRON CompoBus/S							●
CompoNet™							●

Energiesparausführung

Leistungsaufnahme

0.1 w mit Energiespar Schaltkreis
0.35 w Standard



Die Leistungsaufnahme wird durch einen Energiespar Schaltkreis reduziert.

Durch die Verringerung der elektrischen Leistung, die dazu benötigt wird, das Ventil im angesteuerten Zustand zu halten, wird die Leistungsaufnahme auf ca. 1/3 reduziert. (Die effektive Ansteuerungsdauer liegt für 24 V DC bei über 67 ms.) Siehe Grafik links zur Leistungsaufnahme.

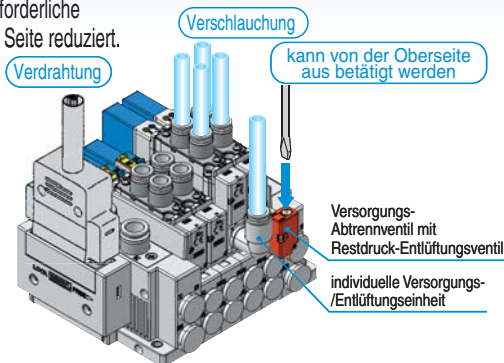
Die Werte in () entsprechen der Ausführung mit kurzer Ansprechzeit und der Hochdruck-Ausführung.

Platzsparend/leichter bedienbar

Verdrahtung, Verschlauchung und Bedienung sind auf einer Seite angeordnet.

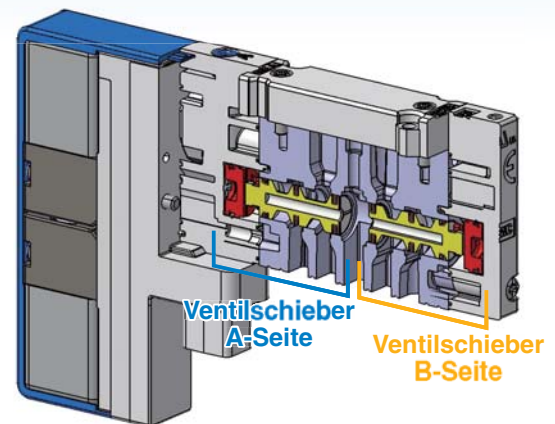
Eine Ausführung mit mehreren Ebenen ist als Option erhältlich. **ab Seite 226**

Dadurch wird der erforderliche Einbauraum auf der Seite reduziert.



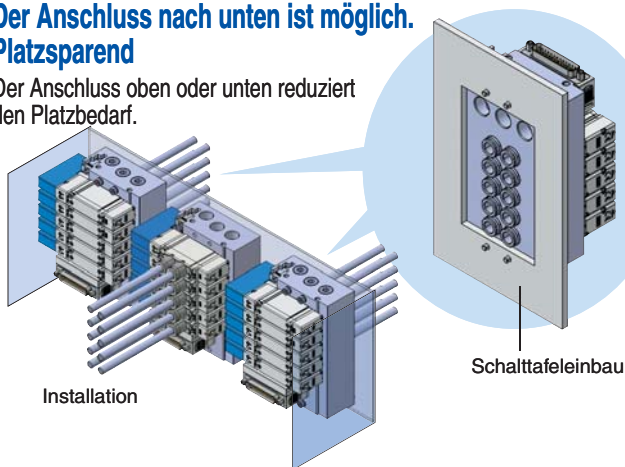
2x 3/2-Wege-Ventil erhältlich

(nur Ausführung mit weichdichtendem Schieber)



Der Anschluss nach unten ist möglich. Platzsparend

Der Anschluss oben oder unten reduziert den Platzbedarf.



- Zwei 3/2-Wege-Ventile sind in einem Gehäuse eingebaut.
- Die 3/2-Wege-Ventile auf den Seiten A und B funktionieren unabhängig voneinander.
- Bei der Verwendung als 3/2-Wege-Ventil ist nur die Hälfte der Stationen erforderlich.
- 2x3/2-Wege-Ventil mit Staudruck-Rückschlagventil erhältlich. Kombinationsbeispiele

Serie	A-Seite	B-Seite
SY□A ₃ 0	unbetätigt geschlossenes Ventil (N.C.)	unbetätigt geschlossenes Ventil (N.C.)
SY□B ₃ 0	unbetätigt geöffnetes Ventil (N.O.)	unbetätigt geöffnetes Ventil (N.O.)
SY□C ₃ 0	unbetätigt geschlossenes Ventil (N.C.)	unbetätigt geöffnetes Ventil (N.O.)

Verschiedene Größen (SY3000/5000 oder SY5000/7000) kombinierbar! **ab Seite 189**

Der Einbauraum und die Anzahl der seriellen Übermittlungseinheiten und Anschlüsse können reduziert werden.

Gesamtlänge Mehrfachanschlußplatte **ca. 29% reduziert**

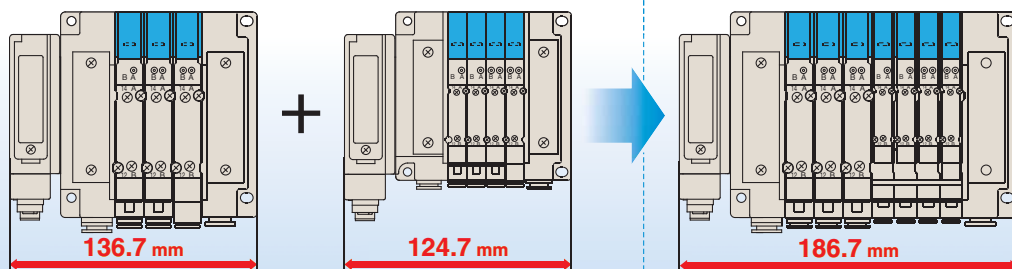
für serielle Übermittlung EX260

Mehrfachanschlußplatte SY5000
3 Stationen SY5000

Mehrfachanschlußplatte SY3000
4 Stationen SY3000

gemischte Mehrfachanschlußplatte
3 Stationen SY5000 4 Stationen SY3000

Einbauraum



Anzahl der seriellen Übermittlungseinheiten

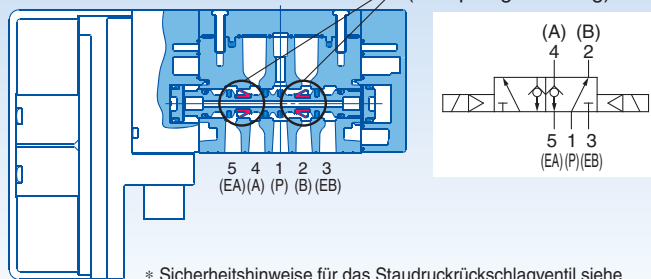


5/2-, 5/3-Wege-Elektromagnetventil Verbesserte Schutzvorrichtungen

Staudruckrückschlagventil

Verhindert eine Fehlfunktion des Zylinders verursacht durch die Entlüftung aus anderen Ventilen.*

Ausführung mit eingebautem Rückschlagventil

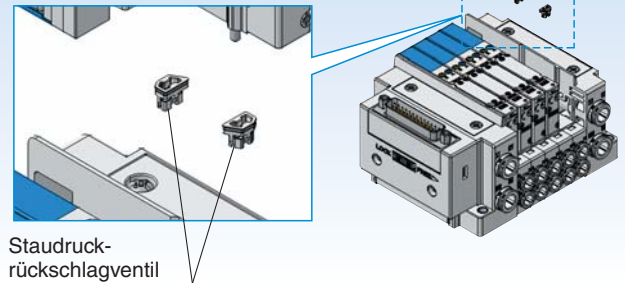


* Sicherheitshinweise für das Staudruckrückschlagventil siehe "Produktspezifische Sicherheitshinweise" auf der Seite 243.

Nachrüstung oder vorinstallierte Ausführung

Wird das Produkt nach der Installation durch Staudruck beeinträchtigt, kann das Staudruckrückschlagventil hinzugefügt werden.

Seite 232



Staudruckrückschlagventil

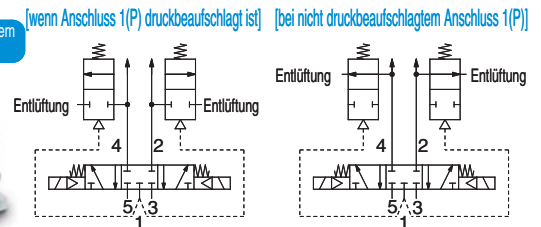
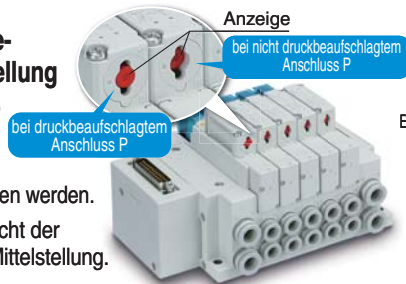
neu Mit Restdruck-Entlüftungsventil (nur SY5000)

Seite 13

Erfüllt IP67

Für die Restdruckentlüftung des 5/3-Wege-Magnetventils mit geschlossener Mittelstellung

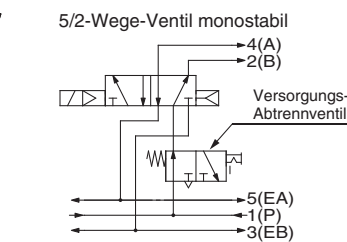
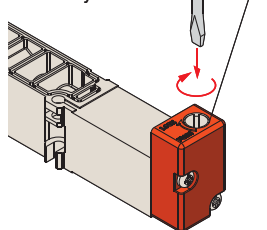
- Der Druck aus den Anschlüssen 4 (A) und 2 (B) wird gleichzeitig automatisch abgelassen, wenn Anschluss 1 (P) entlüftet wird.
- Der Druck kann anhand der Anzeige (rot) abgelesen werden.
- Da dieses Ventil kein Zwischenstück hat, entspricht der Durchfluss dem des Ventils mit geschlossener Mittelstellung.



Versorgungs-Abtrennventil mit Restdruck-Entlüftungsventil Seite 227

Die Druckluftversorgung zu den einzelnen Ventilen kann individuell unterbrochen werden. Ventil und Zylinder können ausgetauscht werden, ohne andere Geräte und Anlagen anhalten zu müssen.

Schraube für das manuelle Ablassen von Restdruck zum Ablassen von Restdruck auf der Zylinderseite

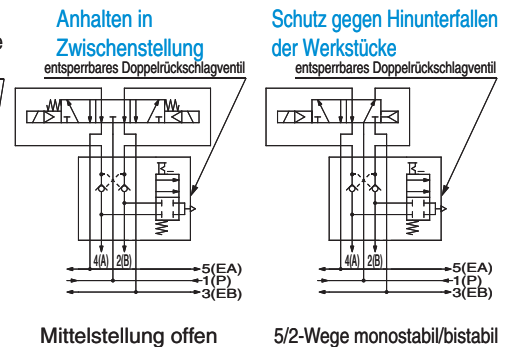
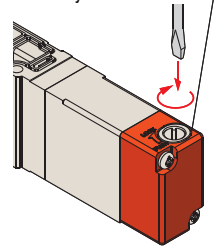


Beispiel: 5/2-Wege-Ventil monostabil

Entsperbares Doppelrückschlagventil mit Restdruck-Entlüftungsventil Seite 227

Anhalten in Zwischenstellung und Halten der Position über einen langen Zeitraum möglich.

Schraube für das manuelle Ablassen von Restdruck zum Ablassen von Restdruck auf der Zylinderseite

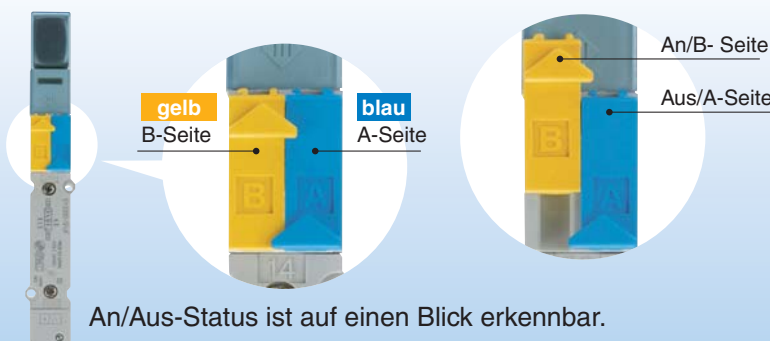


Mittelstellung offen

5/2-Wege monostabil/bistabil

Verriegelbare Handhilfsbetätigung mit Schieber

An/Aus-Schaltung und Verriegelung können über die Handhilfsbetätigung mit Schieber ausgeführt werden.



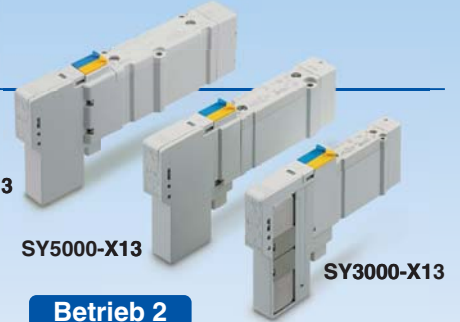
An/Aus-Status ist auf einen Blick erkennbar.

Verbesserte Schutzeinrichtungen

neu Handhilfsbetätigung mit Schieber und Verriegelung SY3000/5000/7000-X13 **Seite 14**

Doppeltwirkende Handhilfsbetätigung verhindert unsachgemäßen Betrieb!

SY7000-X13

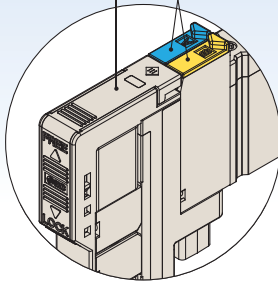


● Doppeltwirkender Betrieb

Vor dem Betrieb

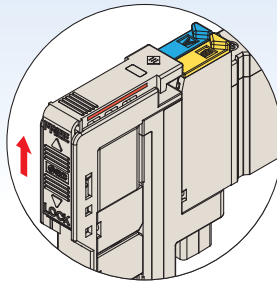
Die Handhilfsbetätigung mit Schieber kann bei verriegelter Schieberabdeckung nicht eingeschaltet werden (Aus-Status: verriegelt).

Schieberabdeckung Handhilfsbetätigungen mit Schieber



Betrieb 1

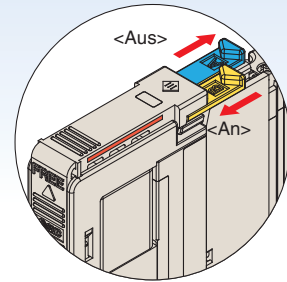
Schieberabdeckung wird nach oben geschoben (entriegelt).



<vertikales Schieben>

Betrieb 2

Die Handhilfsbetätigung mit Schieber kann betätigt werden.

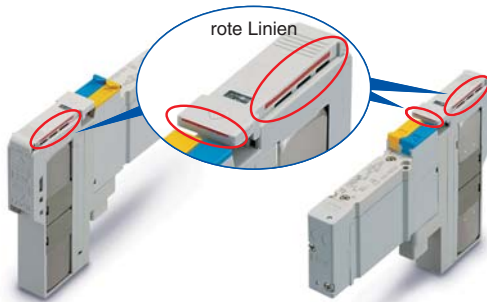


<horizontales Schieben>

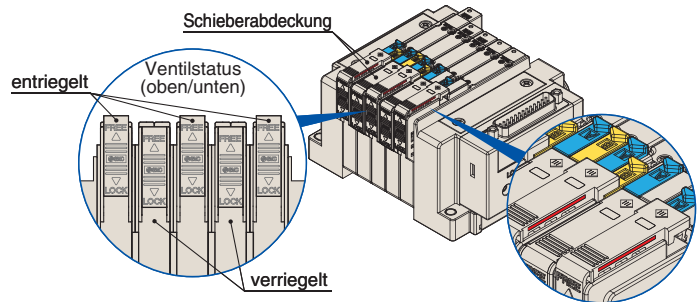
* Die Schieberabdeckung kann nicht verriegelt werden, wenn die Handhilfsbetätigung mit Schieber aktiviert ist.

● Sichtprüfung

Rote Linien an drei Flächen zeigen an, ob die Schieberabdeckung entriegelt ist (FREI).

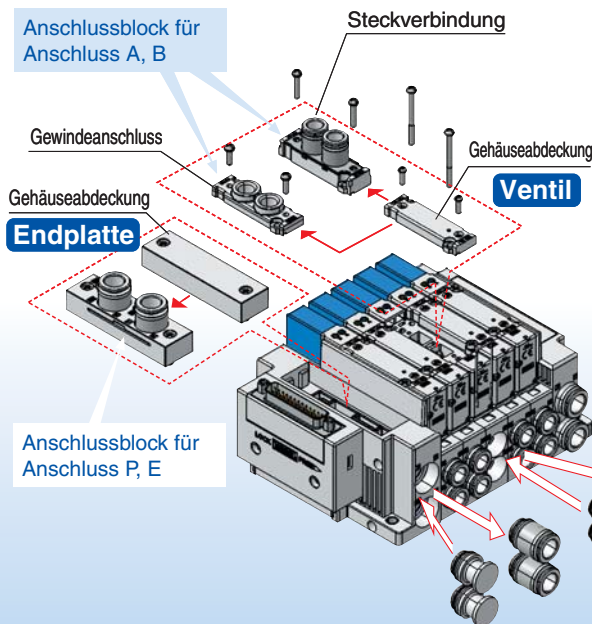


Die Schieberabdeckungen können sowohl auf der oberen als auch auf der unteren Position geprüft werden.



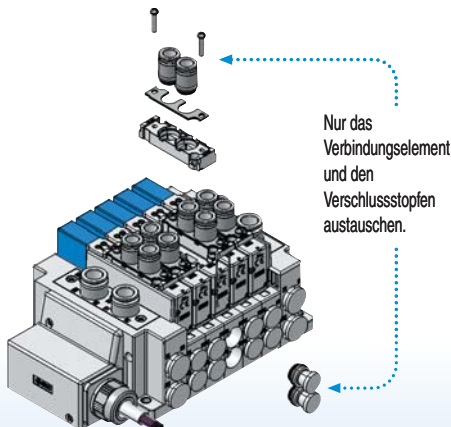
Anschlussoptionen

Umbau auf Anschluss oben

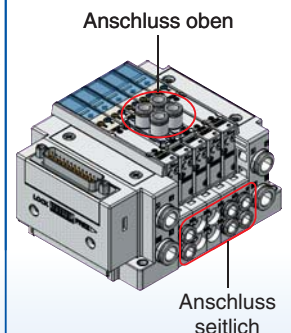


Siehe Seite 247 für die Vorgehensweise zum Ändern der Anschlussart.

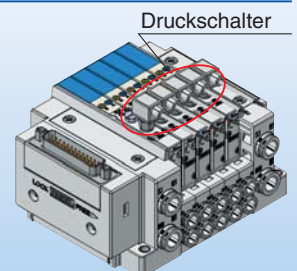
Umbau auf Anschluss seitlich



Eine Montagekombination aus Anschluss oben und Anschluss seitlich ist möglich.




Es ist möglich, die Ausgänge 4(A) und 2(B) mithilfe eines Druckschalters abzufragen, sowohl bei Montage der Anschlüsse nach oben, zur Seite oder nach unten. (Der Druckschalter usw. muss getrennt bestellt werden.)



5/2-, 5/3-Wege-Elektromagnetventil

Variantenübersicht Mehrfachanschlussplatte

Variantenübersicht		Ventilserie	Verdrahtung											Mehrfachanschlussplatte									
			Anschluss											gemeinsamer elektrische Anschluss		Blindplatte	individuelle Versorgung	individuelle Entlüftung	Versorgungs-Abtrennventil mit Restdruck-Entlüftungsventil	entsperbares Doppelrückschlagventil mit Restdruck-Entlüftungsventil			
			D-Substecker	Flachbandkabel	PC-Anschluss	Klemmenkasten	Anschlusskabel	Rundstecker	M12-Stecker	serielle Übermittlung											positiv COM	negativ COM	
										EX510	EX500	EX600	EX250	EX260	EX126								EX120
5/2-, 5/3-Wege																							
interne Verdrahtung Einzelanschlussplatte		ab Seite 18	SY3□ ₃ □																				
			SY5□ ₃ □																				
interne Verdrahtung Aluanschlussplatte	Anschluss seitlich	Ausführung 50□ ab Seite 29	SY3□0□																				
			SY5□0□	●	●	●						●				●	●						
			SY7□0□	S. 29	S. 29	S. 29						S. 57											
	Anschluss unten	Ausführung 51□ ab Seite 29	SY3□0□																				
			SY5□0□	●	●	●						●				●	●						
			SY7□0□	S. 29	S. 29	S. 29						S. 57											
Anschluss oben	Ausführung 52□ ab Seite 49	SY3□3□																					
		SY5□3□	●	●	●						●				●	●							
		SY7□3□	S. 49	S. 49	S. 49						S. 67												
interne Verdrahtung Kunststoffanschlussplatte mit interner Verdrahtung	Anschluss seitlich	Ausführung 10□ ab Seite 81	SY3□0□																				
			SY5□0□	●	●	●	●	●	●			●	●	●	●	●	●	●					
			SY7□0□	S. 81	S. 81	S. 81	S. 99	S. 109	S. 119			S. 129	S. 137	S. 149	S. 157	S. 165	S. 173						
	Anschluss unten	Ausführung 11□ ab Seite 81	SY5□0□	●	●	●	●	●	●			●	●	●	●	●	●	●					
			SY7□0□	S. 81	S. 81	S. 81	S. 99	S. 109	S. 119			S. 129	S. 137	S. 149	S. 157	S. 165	S. 173						
	Anschluss oben	Ausführung 12□ ab Seite 93	SY3□3□																				
			SY5□3□	●	●	●	●	●	●			●	●	●	●	●	●	●					
			SY7□3□	S. 93	S. 93	S. 93	S. 105	S. 115	S. 125			S. 135	S. 147	S. 155	S. 163	S. 171	S. 179						

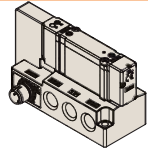
● Standard ○ Option ▲ Bestelloptionen (siehe Seite 14)

INDEX

Variantenübersicht Mehrfachanschlussplatte Merkmale 5	Ersatzteile Ventil Seite 11
Optimale Ventilauswahl für die Ansteuerung des Zylinders ... Seite 1	Mit Restdruck-Entlüftungsventil Seite 13
Technische Daten Ventil Seite 3 (Spezifikationen, Ansprechzeit, Gewicht)	Bestelloptionen Ventil Seite 14
Ventilkonstruktion Seite 7	

Einzelanschlussplatte

Interne Verdrahtung Einzelanschlussplatte Seite 16



M12-Stecker

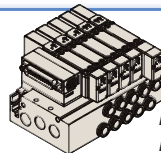


Interne Verdrahtung Technische Daten Einzelanschlussplatte (M12-Stecker) **Seite 17**

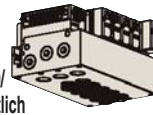
Bestell-Nr. Einzelanschlussplatte **Seite 19**

Mehrfachanschlussplatte

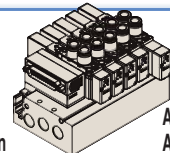
Interne Verdrahtung Aluanschlussplatte Seite 26



Ausführung 50/
Anschluss seitlich



Ausführung 51/
Anschluss unten



Ausführung 52/
Anschluss oben

Ausführung 50/Anschluss seitlich, Ausführung 51/Anschluss unten, Ausführung 52/Anschluss oben



D-Substecker



Flachbandkabel



PC-Anschluss



EX510

Interne Verdrahtung Aluanschlussplatte **Seite 27**

D-Substecker, Flachbandkabel, PC-Anschlussystem [IP40]

Ausführung 50/Anschluss seitlich **Seite 29**

Ausführung 51/Anschluss unten **Seite 29**

Ausführung 52/Anschluss oben **Seite 49**

Spezifikation Verdrahtung **Seite 54**

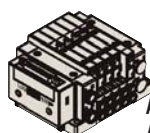
Serielles Übermittlungssystem EX510 in dezentraler Ausführung

Ausführung 50/Anschluss seitlich **Seite 57**

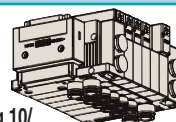
Ausführung 51/Anschluss unten **Seite 57**

Ausführung 52/Anschluss oben **Seite 67**

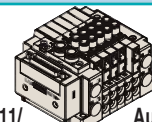
Detailansicht der Mehrfachanschlussplatte [Detailansicht, Bestell-Nummern der Mehrfachanschlussplatte] **Seite 73**



Ausführung 10/
Anschluss seitlich

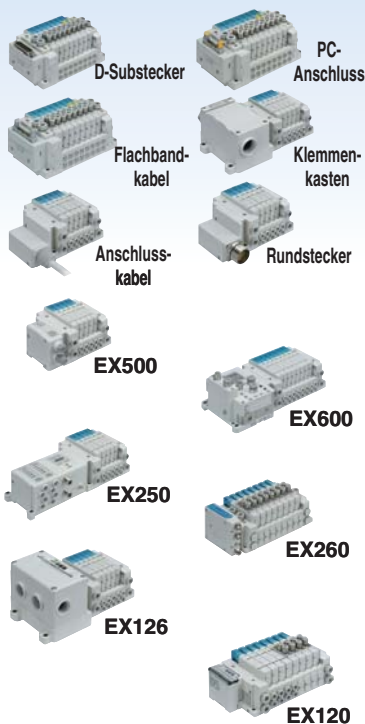


Ausführung 11/
Anschluss unten



Ausführung 12/
Anschluss oben

Ausführung 10/Anschluss seitlich, Ausführung 11/Anschluss unten, Ausführung 12/Anschluss oben



Kombinierte
Montage

Interne Verdrahtung KunststoffanschlussplatteSeite 77

D-Substecker (IP40/IP67), Flachbandkabel, PC-Anschlussystem [IP40]Seite 81

Klemmenkasten [IP67]Seite 99

Anschlusskabel [IP67]Seite 109

Rundstecker [IP67]Seite 119

Serielles Übermittlungssystem EX500 in dezentraler Ausführung [IP67]Seite 129

Serielles Übermittlungssystem EX600 (Ein-/Ausgänge) (Feldbussystem) [IP67]Seite 137

Serielles Übermittlungssystem EX250 (für Ein-/Ausgänge) [IP67]Seite 149

Serielles Übermittlungssystem EX260 (für Ausgänge) [IP67]Seite 157

Serielles Übermittlungssystem EX126 (für Ausgänge) [IP67]Seite 165

Serielles Übermittlungssystem EX120 (für Ausgänge) [IP20]Seite 173

Ausführung 10/Anschluss seitlich/gemeinsame Abmessungen
(externes Pilotventil, Schalldämpfer, Winkelverbindungen, verriegelbare Handhilfsbetätigung mit Schieber)Seite 181

Ausführung 11/Anschluss unten/gemeinsame AbmessungenSeite 184

Ausführung 12/Anschluss oben/gemeinsame AbmessungenSeite 186

Interne Verdrahtung Mehrfachanschlussplatte für kombinierte MontageSeite 189

Detailansicht der Mehrfachanschlussplatte [Detailansicht, Bestell-Nummern der Mehrfachanschlussplatte] ...Seite 206


Erweitern der KunststoffanschlussplattenSeite 219

Bestell-Nummern der Steckverbindungen/VerschlussstopfenSeite 224

Zubehör für Mehrfachanschlussplatte [**interne Verdrahtung** Aluanschlussplatte, **interne Verdrahtung** Kunststoffanschlussplatte]Seite 225

Produktspezifische SicherheitshinweiseSeite 242

Optimale Ventilauswahl für die Ansteuerung des Zylinders

zutreffende Zylinder- geschwindigkeit	Ausführung der Hauptventil- dichtung	Serie	verwendbarer Zylinder				
			ø 6	ø 10	ø 16	ø 20	ø 25
100 mm/s oder weniger	weichdich- tender Schieber	SY3000					
		SY5000					
		SY7000					
	Stahlschieber	SY3000					
		SY5000					
		SY7000					
300 mm/s oder weniger	weichdich- tender Schieber	SY3000					
		SY5000					
		SY7000					
	Stahlschieber	SY3000					
		SY5000					
		SY7000					
500 mm/s oder weniger	weichdich- tender Schieber	SY3000					
		SY5000					
		SY7000					
	Stahlschieber	SY3000					
		SY5000					
		SY7000					

[Gemeinsame Bedingungen]

- Druck: 0.5 MPa
- Leitungslänge: 1 m
- Lastverhältnis: 50%
- Hub: 200 mm

Anschlussart Mehrfachanschlussplatte (mit Anschluss seitlich und Anschluss unten)

* Als Richtlinie für die Auswahl berücksichtigen.

Bitte gleichen Sie Ihre Betriebsbedingungen mit der SMC-Modellauswahlsoftware ab.

Technische Daten Ventil

Technische Daten Ventil

Ventiltyp		weichdichtender Schieber	Stahlschieber	
Medium		Druckluft		
Betriebsdruckbereich interne Pilotluft [MPa]	5/2-Wege monostabil	0.15 bis 0.7	0.1 bis 0.7 (Hochdruckausführung: 0.1 bis 1)	
	5/2-Wege bistabil	0.1 bis 0.7		
	5/3-Wege	0.2 bis 0.7		
	2x3/2-Wege-Ventil	0.15 bis 0.7	—	
Betriebsdruckbereich externe Pilotluft [MPa]	Betriebsdruckbereich		-100 kPa bis 0.7 (2 x 3/2 Wege: -100 kPa bis 0.6) -100 kPa bis 0.7 (Hochdruckausführung: -100 kPa bis 1)	
	Pilotdruckbereich	5/2-Wege monostabil	0.25 bis 0.7	0.1 bis 0.7 (Hochdruckausführung: 0.1 bis 1)
		5/2-Wege bistabil		
		5/3-Wege		
	2x3/2-Wege-Ventil	Betriebsdruck min. + 0.1 (min. 0.25) bis 0.7	—	
Umgebungs- und Medientemperatur [°C]		-10 bis 50 (kein Gefrieren)		
max. Betriebsfrequenz [Hz]	SY3000 SY5000	5/2-Wege monostabil/bistabil	5	20 Anm. 1)
		2x3/2-Wege-Ventil		
		5/3-Wege		
	SY7000	5/2-Wege monostabil/bistabil	5	10 Anm. 1)
		2x3/2-Wege-Ventil	3	—
		5/3-Wege	3	10 Anm. 1)
Handhilfsbetätigung		nicht verriegelbar		
		verriegelbare Schlitzausführung		
		verriegelbare Schwenkhebelausführung		
		verriegelbar mit Schieber		
Pilotentlüftungsmethode	interne Pilotluft	gemeinsame Entlüftung Hauptventil/Pilotventil	individuelle Entlüftung Hauptventil/Pilotventil	
	externe Pilotluft	individuelle Entlüftung Pilotventil		
Schmierung		nicht gefroren		
Einbaulage Anm. 2)		ohne Einschränkung	monostabiles Ventil: ohne Einschränkung 5/2-Wege bistabil-, 5/3-Wege: Das Hauptventil ist horizontal.	
Stoß-/Vibrationsbeständigkeit Anm. 2) [m/s ²]		150/30		
Schutzart		IP67 (gemäß IEC60529)*		
Spulennennspannung [DC]		24, 12 V		
zulässige Spannungsschwankung [V]		±10% der Nennspannung Anm. 3)		
Leistungsaufnahme [W]	Standard		0.35 (mit Betriebsanzeige: 0.4)	
	Hochdruckausführung, Ausführung mit kurzer Ansprechzeit		0.9 (mit Betriebsanzeige: 0.95)	
	mit Energiesparschaltkreis		Standard: 0.1 Anm. 4) (nur mit Betriebsanzeige) [Einschaltstrom 0.35, Haltestrom 0.1], Hochdruckausführung: 0.4 Anm. 4) (nur mit Betriebsanzeige) [Einschaltstrom 0.9, Haltestrom 0.4]	
Funkenlöschung		Diode (Varistor für ungepolte Ausführung)		
Betriebsanzeige		LED		

* Bei der Ausführung mit Stahlschieber gibt es Einschränkungen bezüglich der Betriebsumgebung. Siehe "Produktspezifische Sicherheitshinweise" (Seite 242).

Anm. 1) Bei der Ausführung mit Energiesparschaltkreis unter 5 Hz verwenden.

Anm. 2) Stoßfestigkeit: Keine Fehlfunktion im Fallversuch in axialer Richtung und rechtwinklig zu Hauptventil und Anker, weder im spannungsführenden noch im spannungsfreien Zustand (Anfangswert).

Vibrationsfestigkeit: Keine Fehlfunktionen im Vibrationstest von 45 bis 2000 Hz. Der Test wurde in axialer und rechtwinkliger Richtung zum Hauptventil und Anker durchgeführt, sowohl im spannungsführenden als auch im spannungsfreien Zustand (Anfangswert).

Siehe Seite 247 für die Fixierung der Mehrfachanschlussplatte mit DIN-Schienenmontage.

Anm. 3) Da aufgrund des internen Schaltkreises ein Spannungsabfall bei den Ausführungen S/Z und T vorliegt (mit Energiesparschaltkreis), muss die zulässige Spannungsschwankung innerhalb des folgenden Bereichs liegen.

Ausführung S/Z $\begin{cases} 24 \text{ VDC: } -7\% \text{ bis } +10\% \\ 12 \text{ V DC: } -4\% \text{ bis } +10\% \end{cases}$ Ausführung T $\begin{cases} 24 \text{ VDC: } -8\% \text{ bis } +10\% \\ 12 \text{ V DC: } -6\% \text{ bis } +10\% \end{cases}$

Anm. 4) Siehe Seite 244 für nähere Angaben.

Ansprechzeit

Serie	Schieberart	Modell	Funktionsweise	Ansprechzeit (ms)					
				Standard			Ausführung mit kurzer Ansprechzeit		
				ohne Betriebsanzeige/ Funkenlöschung	mit Betriebsanzeige/ Funkenlöschung		ohne Betriebsanzeige/ Funkenlöschung	mit Betriebsanzeige/ Funkenlöschung	
	Ausführung S/Z	Ausführung R/U	Ausführung S/Z	Ausführung R/U	Ausführung S/Z	Ausführung R/U			
SY3000	weichdichtender Schieber	SY31□0	5/2-Wege monostabil	max. 15	max. 20	max. 15	max. 12	max. 15	max. 12
	Stahlschieber	SY31□1		max. 15	max. 20	max. 15	max. 12	max. 15	max. 12
	weichdichtender Schieber	SY32□0	5/2-Wege bistabil	max. 12	max. 15	max. 12	max. 10	max. 13	max. 10
	Stahlschieber	SY32□1		max. 12	max. 15	max. 12	max. 10	max. 13	max. 10
	weichdichtender Schieber	SY33/4/5□0	5/3-Wege	max. 18	max. 22	max. 18	max. 14	max. 18	max. 14
	Stahlschieber	SY33/4/5□1		max. 18	max. 22	max. 18	max. 14	max. 18	max. 14
	weichdichtender Schieber	SY3A/B/C□0	2x3/2-Wege-Ventil	max. 18	max. 22	max. 18	max. 15	max. 19	max. 15
SY5000	weichdichtender Schieber	SY51□0	5/2-Wege monostabil	max. 24	max. 31	max. 24	max. 18	max. 25	max. 18
	Stahlschieber	SY51□1		max. 24	max. 31	max. 24	max. 18	max. 25	max. 18
	weichdichtender Schieber	SY52□0	5/2-Wege bistabil	max. 12	max. 15	max. 12	max. 10	max. 13	max. 10
	Stahlschieber	SY52□1		max. 12	max. 15	max. 12	max. 10	max. 13	max. 10
	weichdichtender Schieber	SY53/4/5□0	5/3-Wege	max. 30	max. 34	max. 30	max. 24	max. 28	max. 24
	Stahlschieber	SY53/4/5□1		max. 28	max. 30	max. 28	max. 23	max. 25	max. 23
	weichdichtender Schieber	SY5A/B/C□0	2x3/2-Wege-Ventil	max. 35	max. 42	max. 35	max. 28	max. 35	max. 28
SY7000	weichdichtender Schieber	SY71□0	5/2-Wege monostabil	max. 47	max. 58	max. 53	max. 42	max. 52	max. 44
	Stahlschieber	SY71□1		max. 39	max. 48	max. 39	max. 34	max. 43	max. 34
	weichdichtender Schieber	SY72□0	5/2-Wege bistabil	max. 18	max. 19	max. 19	max. 18	max. 17	max. 17
	Stahlschieber	SY72□1		max. 17	max. 17	max. 16	max. 16	max. 16	max. 16
	weichdichtender Schieber	SY73/4/5□0	5/3-Wege	max. 52	max. 54	max. 47	max. 42	max. 46	max. 40
	Stahlschieber	SY73/4/5□1		max. 38	max. 45	max. 39	max. 33	max. 38	max. 34
	weichdichtender Schieber	SY7A/B/C□0	2x3/2-Wege-Ventil	max. 52	max. 60	max. 54	max. 49	max. 53	max. 48

Interne Verdrahtung
Einzelanschlussplatte

Interne Verdrahtung
Aluanschlussplatte

Ausführung 50, 51, 52
Detailansicht Mehrfachanschlussplatte

Interne Verdrahtung
Kunststoffanschlussplatte

Ausführung 10, 11, 12
Detailansicht Mehrfachanschlussplatte

Steckverbindungen/
Bestell-Nr. Stopfen

Zubehör für Mehrfach-
anschlussplatte

Serie SY3000/5000/7000

Ventilgewicht

Serie SY3000

Ventilmodell	Schieberart	Funktionsweise		Gewicht [g]
SY3□00	weichdichtender Schieber	5/2-Wege	monostabil	74
			bistabil	83
		5/3-Wege	Mittelstellung geschlossen	87
			Mittelstellung offen	
			Mittelstellung druckbeaufschlagt	
		2x3/2-Wege	2x3/2-Wegeventil	83

Ventilmodell	Schieberart	Funktionsweise		Gewicht [g]
SY3□01	Stahlschieber	5/2-Wege	monostabil	76
			bistabil	86
		5/3-Wege	Mittelstellung geschlossen	90
			Mittelstellung offen	
			Mittelstellung druckbeaufschlagt	

Ventilmodell	Schieberart	Funktionsweise		Anschlussgröße 4, 2 (A, B)	Gewicht [g]
SY3□30-M5		5/2-Wege	monostabil	M5 x 0.8	74
			bistabil		83
		5/3-Wege	Mittelstellung geschlossen		87
			Mittelstellung offen		
2x3/2-Wege	2x3/2-Wegeventil	83			
SY3□30-C2		5/2-Wege	monostabil	C2 ø 2-Steckverbindung	82
			bistabil		91
		5/3-Wege	Mittelstellung geschlossen		95
			Mittelstellung offen		
2x3/2-Wege	2x3/2-Wegeventil	91			
SY3□30-C3	weichdichtender Schieber	5/2-Wege	monostabil	C3 ø 3.2-Steckverbindung	85
			bistabil		94
		5/3-Wege	Mittelstellung geschlossen		98
			Mittelstellung offen		
		2x3/2-Wege	2x3/2-Wegeventil		94
		SY3□30-C4			5/2-Wege
bistabil	86				
5/3-Wege	Mittelstellung geschlossen			90	
	Mittelstellung offen				
2x3/2-Wege	2x3/2-Wegeventil	86			
SY3□30-C6		5/2-Wege	monostabil	C6 ø 6-Steckverbindung	80
			bistabil		89
		5/3-Wege	Mittelstellung geschlossen		93
			Mittelstellung offen		
		2x3/2-Wege	2x3/2-Wegeventil		89

Ventilmodell	Schieberart	Funktionsweise		Anschlussgröße 4, 2 (A, B)	Gewicht [g]
SY3□31-M5		5/2-Wege	monostabil	M5 x 0.8	76
			bistabil		86
		5/3-Wege	Mittelstellung geschlossen		90
			Mittelstellung offen		
SY3□31-C2		5/2-Wege	monostabil	C2 ø 2-Steckverbindung	84
			bistabil		94
		5/3-Wege	Mittelstellung geschlossen		98
			Mittelstellung offen		
SY3□31-C3	Stahlschieber	5/2-Wege	monostabil	C3 ø 3.2-Steckverbindung	87
			bistabil		97
		5/3-Wege	Mittelstellung geschlossen		101
			Mittelstellung offen		
SY3□31-C4		5/2-Wege	monostabil	C4 ø 4-Steckverbindung	79
			bistabil		89
		5/3-Wege	Mittelstellung geschlossen		93
			Mittelstellung offen		
SY3□31-C6		5/2-Wege	monostabil	C6 ø 6-Steckverbindung	82
			bistabil		92
		5/3-Wege	Mittelstellung geschlossen		96
			Mittelstellung offen		

Serie SY5000

Ventilmodell	Schieberart	Funktionsweise		Gewicht [g]
SY5□00	weichdichtender Schieber	5/2-Wege	monostabil	82
			bistabil	90
		5/3-Wege	Mittelstellung geschlossen	100
			Mittelstellung offen	
			Mittelstellung druckbeaufschlagt	
		2x3/2-Wege	2x3/2-Wegeventil	90

Ventilmodell	Schieberart	Funktionsweise		Gewicht [g]
SY5□01	Stahlschieber	5/2-Wege	monostabil	91
			bistabil	101
		5/3-Wege	Mittelstellung geschlossen	111
			Mittelstellung offen	
			Mittelstellung druckbeaufschlagt	

Ventilmodell	Schieberart	Funktionsweise		Anschlussgröße 4, 2 (A, B)	Gewicht [g]
SY5□30-01		5/2-Wege	monostabil	1/8	102
			bistabil		110
		5/3-Wege	Mittelstellung geschlossen		120
			Mittelstellung offen		
2x3/2-Wege	2x3/2-Wegeventil	110			
SY5□30-C4	weichdichtender Schieber	5/2-Wege	monostabil	C4 ø 4-Steckverbindung	115
			bistabil		123
		5/3-Wege	Mittelstellung geschlossen		133
			Mittelstellung offen		
		2x3/2-Wege	2x3/2-Wegeventil		123
		SY5□30-C6			5/2-Wege
bistabil	118				
5/3-Wege	Mittelstellung geschlossen			128	
	Mittelstellung offen				
2x3/2-Wege	2x3/2-Wegeventil	118			
SY5□30-C8		5/2-Wege	monostabil	C8 ø 8-Steckverbindung	99
			bistabil		107
		5/3-Wege	Mittelstellung geschlossen		117
			Mittelstellung offen		
		2x3/2-Wege	2x3/2-Wegeventil		107

Ventilmodell	Schieberart	Funktionsweise		Anschlussgröße 4, 2 (A, B)	Gewicht [g]
SY5□31-01		5/2-Wege	monostabil	1/8	111
			bistabil		121
		5/3-Wege	Mittelstellung geschlossen		131
			Mittelstellung offen		
SY5□31-C4	Stahlschieber	5/2-Wege	monostabil	C4 ø 4-Steckverbindung	124
			bistabil		134
		5/3-Wege	Mittelstellung geschlossen		144
			Mittelstellung offen		
SY5□31-C6		5/2-Wege	monostabil	C6 ø 6-Steckverbindung	120
			bistabil		130
		5/3-Wege	Mittelstellung geschlossen		140
			Mittelstellung offen		
SY5□31-C8		5/2-Wege	monostabil	C8 ø 8-Steckverbindung	108
			bistabil		118
		5/3-Wege	Mittelstellung geschlossen		128
			Mittelstellung offen		

Ventilgewicht

Serie SY7000

Ventilmodell	Schieberart	Funktionsweise	Gewicht [g]	
SY7□00	weichdichtender Schieber	5/2-Wege	monostabil	110
			bistabil	118
		5/3-Wege	Mittelstellung geschlossen	133
			Mittelstellung offen	
			Mittelstellung druckbeaufschlagt	
		2x3/2-Wege	2x3/2-Wegeventil	114

Ventilmodell	Schieberart	Funktionsweise	Gewicht [g]	
SY7□01	Stahlschieber	5/2-Wege	monostabil	122
			bistabil	133
		5/3-Wege	Mittelstellung geschlossen	150
			Mittelstellung offen	
			Mittelstellung druckbeaufschlagt	

Ventilmodell	Schieberart	Funktionsweise	Anschlussgröße 4, 2 (A, B)	Gewicht [g]	
SY7□30-02		5/2-Wege	monostabil	125	
			bistabil	133	
		5/3-Wege	Mittelstellung geschlossen	1/4	147
			Mittelstellung druckbeaufschlagt		
		2x3/2-Wege	2x3/2-Wegeventil	129	
		SY7□30-C6		5/2-Wege	monostabil
bistabil	171				
5/3-Wege	Mittelstellung geschlossen			C6 ø 6-Steckverbindung	186
	Mittelstellung druckbeaufschlagt				
2x3/2-Wege	2x3/2-Wegeventil			167	
SY7□30-C8	weichdichtender Schieber			5/2-Wege	monostabil
		bistabil	159		
		5/3-Wege	Mittelstellung geschlossen	C8 ø 8-Steckverbindung	174
			Mittelstellung druckbeaufschlagt		
		2x3/2-Wege	2x3/2-Wegeventil	155	
		SY7□30-C10		5/2-Wege	monostabil
bistabil	144				
5/3-Wege	Mittelstellung geschlossen			C10 ø 10-Steckverbindung	159
	Mittelstellung druckbeaufschlagt				
2x3/2-Wege	2x3/2-Wegeventil			140	
SY7□30-C12				5/2-Wege	monostabil
		bistabil	154		
		5/3-Wege	Mittelstellung geschlossen	C12 ø 12-Steckverbindung	169
			Mittelstellung druckbeaufschlagt		
		2x3/2-Wege	2x3/2-Wegeventil	150	

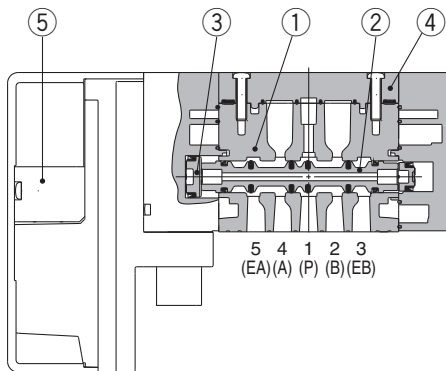
Ventilmodell	Schieberart	Funktionsweise	Anschlussgröße 4, 2 (A, B)	Gewicht [g]		
SY7□31-02		5/2-Wege	monostabil	136		
			bistabil	148		
		5/3-Wege	Mittelstellung geschlossen	1/4	164	
			Mittelstellung druckbeaufschlagt			
		SY7□31-C6		5/2-Wege	monostabil	174
					bistabil	186
5/3-Wege	Mittelstellung geschlossen			C6 ø 6-Steckverbindung	202	
	Mittelstellung druckbeaufschlagt					
SY7□31-C8	Stahlschieber			5/2-Wege	monostabil	162
					bistabil	174
		5/3-Wege	Mittelstellung geschlossen	C8 ø 8-Steckverbindung	190	
			Mittelstellung druckbeaufschlagt			
		SY7□31-C10		5/2-Wege	monostabil	148
					bistabil	159
5/3-Wege	Mittelstellung geschlossen			C10 ø 10-Steckverbindung	176	
	Mittelstellung druckbeaufschlagt					
SY7□31-C12				5/2-Wege	monostabil	157
					bistabil	169
		5/3-Wege	Mittelstellung geschlossen	C12 ø 12-Steckverbindung	185	
			Mittelstellung druckbeaufschlagt			

Serie SY3000/5000/7000

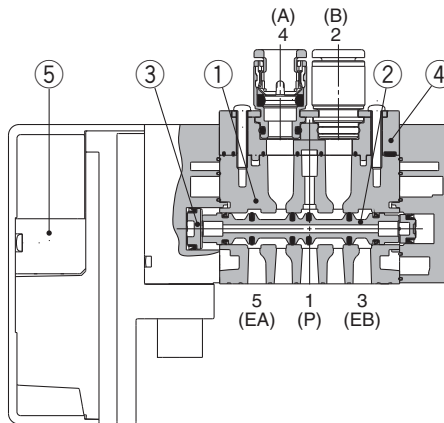
Ventilkonstruktion

Weichdichtender Schieber

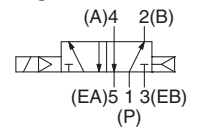
5/2-Wege monostabil



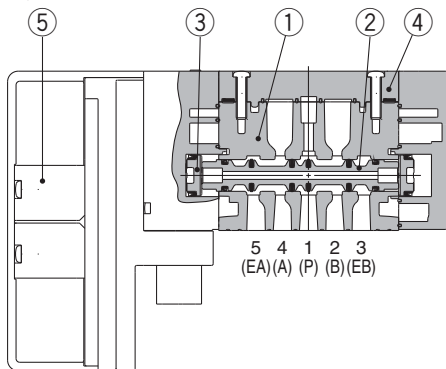
Anschluss oben



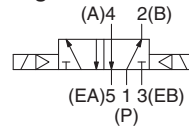
5/2-Wege monostabil



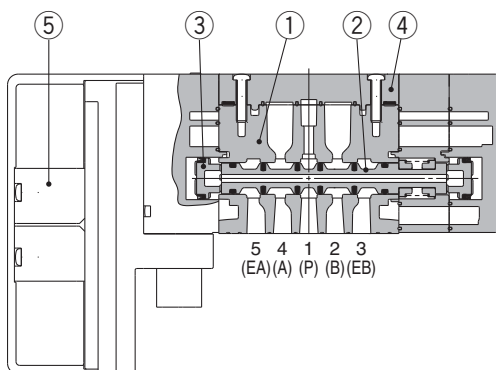
5/2-Wege bistabil



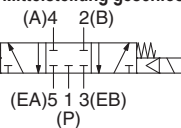
5/2-Wege bistabil



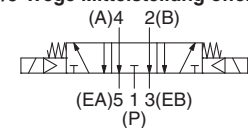
5/3-Wege Mittelstellung geschlossen/offen/druckbeaufschlagt



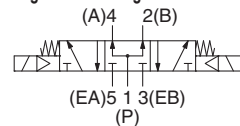
5/3-Wege Mittelstellung geschlossen



5/3-Wege Mittelstellung offen



5/3-Wege Mittelstellung druckbeaufschlagt

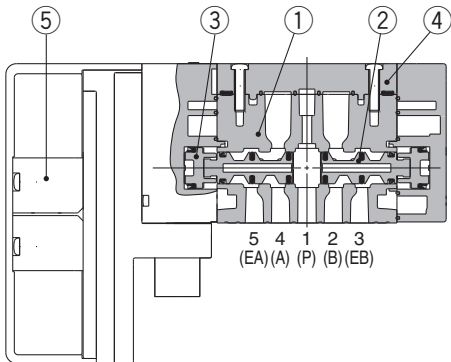


Stückliste

Nr.	Beschreibung	Material	Anm.
1	Körper	SY3000: Zink-Druckguss SY5000/SY7000: Aluminium-Druckguss	
2	Ventilschieber	Spezialkunststoff/HNBR (5/3-Wege-Ventil: Aluminium/HNBR)	
3	Kolben	Kunststoff	
4	Gehäuseabdeckung	Kunststoff	bei Anschluss seitlich/unten
	Anschlussblock	SY3000: Kunststoff SY5000: Zink-Druckguss SY7000: Aluminium-Druckguss	bei Anschluss oben
5	Pilotventil	—	siehe Seite 12

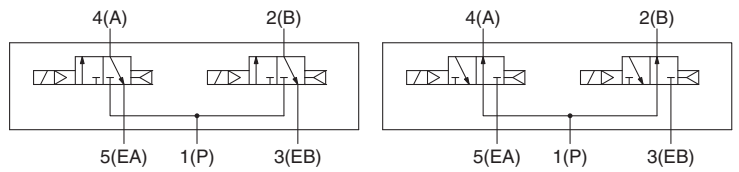
Weichdichtender Schieber

2x3/2-Wege-Ventil

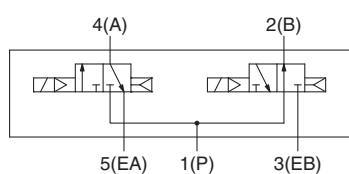


2x3/2-Wege-Ventil

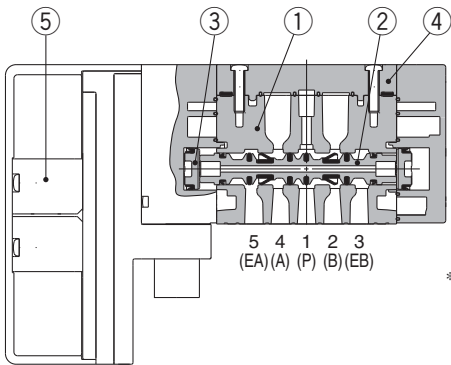
unbetätigt geschlossenes Ventil (N.C.) x 2 Stk. unbetätigt geöffnetes Ventil (N.O.) x 2 Stk.



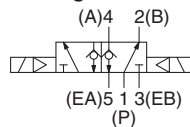
unbetätigt geschlossenes Ventil (N.C.), unbetätigt geöffnetes Ventil (N.O.) jeweils x 1 Stk.



5/2-Wege bistabil mit Staudruck-Rückschlagventil (Ausführung mit eingebautem Rückschlagventil)

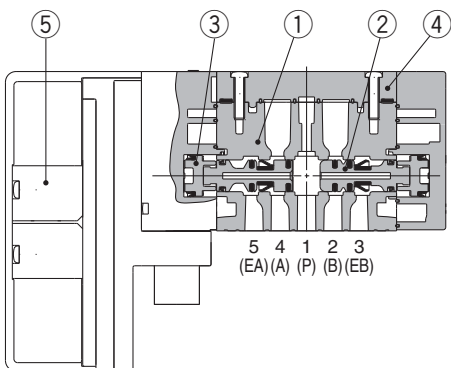


5/2-Wege bistabil mit Staudruck-Rückschlagventil

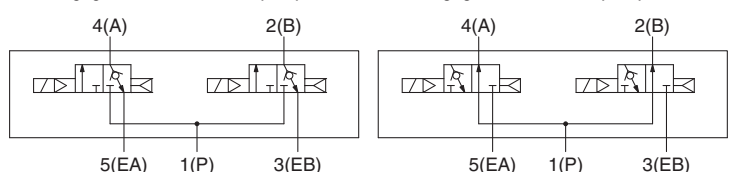


* Ausführung mit eingebautem Rückschlagventil Staudruck-Rückschlagventil ist nicht verfügbar für SY7000.

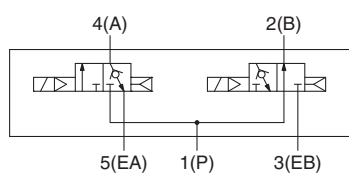
2x3/2-Wege-Ventil mit Staudruck-Rückschlagventil (Ausführung mit eingebautem Rückschlagventil)



unbetätigt geschlossenes Ventil (N.C.) x 2 Stk. unbetätigt geöffnetes Ventil (N.O.) x 2 Stk.



unbetätigt geschlossenes Ventil (N.C.), unbetätigt geöffnetes Ventil (N.O.) jeweils x 1 Stk.

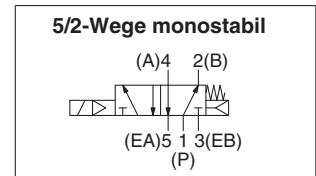
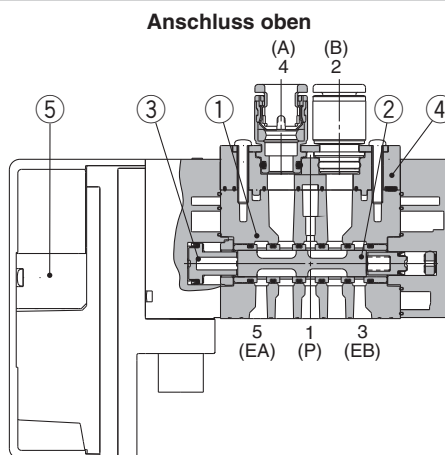
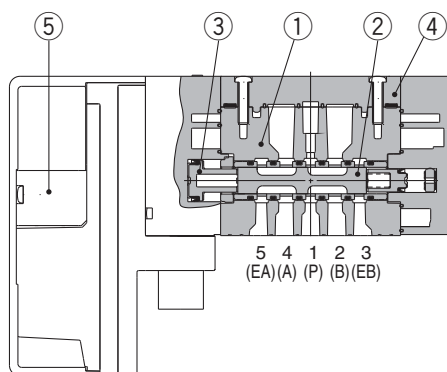


* Ausführung mit eingebautem Rückschlagventil Staudruck-Rückschlagventil ist nicht verfügbar für SY7000.

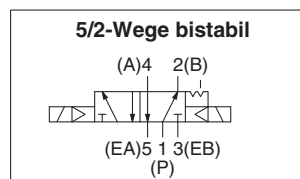
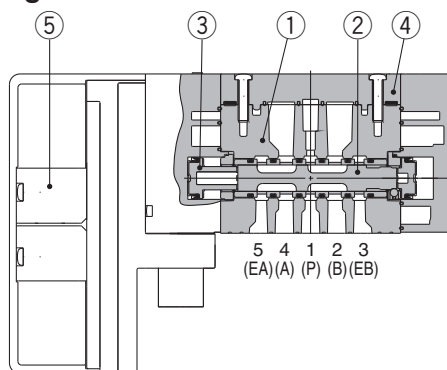
Serie SY3000/5000/7000

Stahlschieber

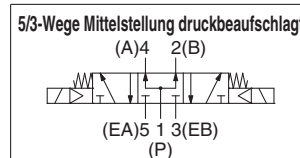
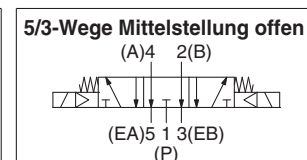
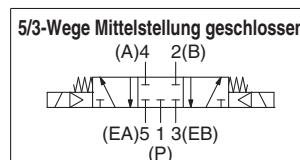
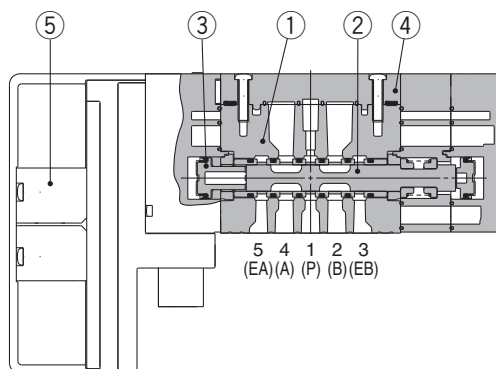
5/2-Wege monostabil



5/2-Wege bistabil



5/3-Wege Mittelstellung geschlossen/offen/druckbeaufschlagt



Stückliste

Nr.	Beschreibung	Material	Anm.
1	Körper	SY3000: Zink-Druckguss SY5000/SY7000: Aluminium-Druckguss	
2	Schieber, Buchse	rostfreier Stahl/HNBR	
3	Kolben	Kunststoff	
	Gehäuseabdeckung	Kunststoff	bei Anschluss seitlich/unten
4	Anschlussblock	SY3000: Kunststoff SY5000: Zink-Druckguss SY7000: Aluminium-Druckguss	bei Anschluss oben
5	Pilotventil	—	siehe Seite 12

Zubehör für Mehrfach-
anschlussplatte

Steckverbindungen/
Bestell-Nr. Stopfen

Ausführung 10, 11, 12
Detailansicht Mehrfachanschlussplatte

Interne Verdrahtung
Kunststoffanschlussplatte

Ausführung 50, 51, 52
Detailansicht Mehrfachanschlussplatte

Interne Verdrahtung
Aluanschlussplatte

Interne Verdrahtung
Einzelanschlussplatte

Ventil

Serie SY3000/5000/7000

Ersatzteile Ventil

Bestellschlüssel Anschlussblock

SY 0V-6A - -

● **Serie**

3	3000
5	5000
7	7000

● **Pilotluft**

—	interne Pilotluft
R	externe Pilotluft

● **Montageoption**

—	Standard (Ventil-Befestigungsschraube, Ausführung ohne Schutz vor Herausfallen)
1	Ventil-Befestigungsschraube, Ausführung mit Schutz vor Herausfallen

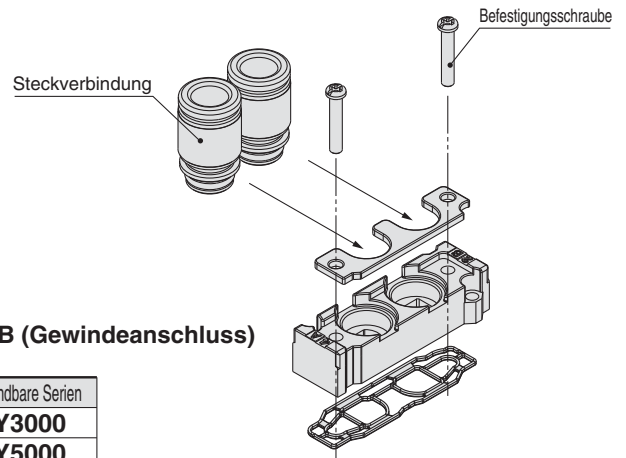
● **Gewindeart**

—	Rc
F	G
N	NPT
T	NPTF

* außer M5

● **Anschlussgröße A, B (Gewindeanschluss)**

Symbol	Anschlussgröße	verwendbare Serien
M5	M5 x 0.8	SY3000
01	1/8	SY5000
02	1/4	SY7000



Metrisch (Steckverbindung)

Symbol	Anschlussgröße	verwendbare Serien		
		SY3000	SY5000	SY7000
C2	ø 2	●	—	—
C3	ø 3.2	●	—	—
C4	ø 4	●	●	—
C6	ø 6	●	●	●
C8	ø 8	—	●	●
C10	ø 10	—	—	●
C12	ø 12	—	—	●

Zoll (Steckverbindung)

Symbol	Anschlussgröße	verwendbare Serien		
		SY3000	SY5000	SY7000
N1	ø 1/8"	●	—	—
N3	ø 5/32"	●	●	—
N7	ø 1/4"	●	●	●
N9	ø 5/16"	—	●	●
N11	ø 3/8"	—	—	●

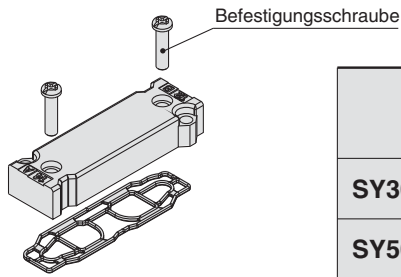
● **Es ist möglich, nur die Steckverbindung auszutauschen.**

Anschlussgröße		SY3000	SY5000	SY7000
metrisch	ø 2	VVQ1000-50A-C2	—	—
	ø 3.2	VVQ1000-50A-C3	—	—
	ø 4	VVQ1000-50A-C4	VVQ1000-51A-C4	—
	ø 6	VVQ1000-50A-C6	VVQ1000-51A-C6	VVQ2000-51A-C6
	ø 8	—	VVQ1000-51A-C8	VVQ2000-51A-C8
	ø 10	—	—	VVQ2000-51A-C10
Zoll	ø 12	—	—	KQ2H12-17-X899
	ø 1/8"	VVQ1000-50A-N1	—	—
	ø 5/32"	VVQ1000-50A-N3	VVQ1000-51A-N3	—
	ø 1/4"	VVQ1000-50A-N7	VVQ1000-51A-N7	VVQ2000-51A-N7
	ø 5/16"	—	VVQ1000-51A-N9	VVQ2000-51A-N9
ø 3/8"	—	—	VVQ2000-51A-N11	

Siehe Seiten 247 und 248 für das Austauschen des Anschlussblocks, der Steckverbindung und der Gehäuseabdeckung.

Gehäuseabdeckung

* Wird verwendet, wenn der Anschluss oben zu Anschluss seitlich oder unten gewechselt wird.



Serie	Pilotluft	Bestell-Nr.	
		Standard	Ventil-Befestigungsschraube, Ausführung mit Schutz vor Herausfallen
SY3000	interne Pilotluft	SY30V-16A	SY30V-16A-1
	externe Pilotluft	SY30V-16AR	SY30V-16AR-1
SY5000	interne Pilotluft	SY50V-16A	SY50V-16A-1
	externe Pilotluft	SY50V-16AR	SY50V-16AR-1
SY7000	interne Pilotluft	SY70V-16A	SY70V-16A-1
	externe Pilotluft	SY70V-16AR	SY70V-16AR-1

* Die Bestell-Nr. ist nicht am Produkt angegeben.

Bestellschlüssel Pilotventil (mit einer Dichtung und zwei Befestigungsschrauben)

V112 - **A**

Pilotventiloption

—	Standard (0.7 MPa)
B	Ausführung mit kurzer Ansprechzeit (0.7 MPa)
K	Hochdruckausführung (1.0 MPa)*

* Für die Hochdruckausführung ist nur der Stahlschieber erhältlich (1.0 MPa).

Spulenart

—	Standard
T	mit Energiesparschaltkreis

Nennspannung

5	24 VDC
6	12 VDC

⚠ Achtung

- Die Spulenspezifikation und Spannung (inklusive Betriebsanzeige/Funkenlöschung) können nicht durch einen Austausch des Pilotventils geändert werden.
- Bei Wahl der Magnetspule mit Energiesparschaltkreis kann nicht zur Hochdruckausführung/Ausführung mit Energiesparschaltkreis gewechselt werden.

Austausch von Pilotventilen

Pilotventilabdeckung

Serie	Bestell-Nr.
SY3000	SY30V-25A
SY5000	SY50V-25A
SY7000	

* Pilotventilabdeckung x 1 + B-Flachkopfschraube x 1

Baugruppe Pilotventil

Dichtung

Pilotventil A-Seite

Pilotventil B-Seite

Muffe

Abdeckung Pilotventil

B-Flachkopfschraube (M1.7)
Anzugsdrehmoment: 0.12 N·m

Befestigungsschraube Pilotventil (M2 x 16.5)
Anzugsdrehmoment: 0.15 N·m

Befestigungsschraube Pilotventil (M2 x 25)
Anzugsdrehmoment: 0.15 N·m

- Die B-Flachkopfschraube lösen, um die Pilotventilabdeckung in Pfeilrichtung ① abziehen zu können.
- Die Befestigungsschrauben des Pilotventils entfernen.
- Das Pilotventil in Pfeilrichtung ② herausziehen.

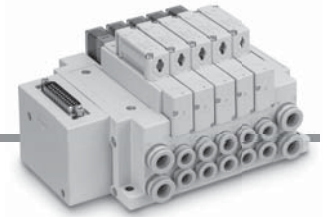
* Beim Zusammenbau die Schritte für den Ausbau in umgekehrter Reihenfolge durchführen.

Anm. 1) Sicherstellen, dass die Dichtung montiert ist und darauf achten, die Buchse nicht zu verbiegen.

Anm. 2) Bitte beachten, dass es zwei verschiedene Längen für die Befestigungsschrauben des Pilotventils gibt.

Montierbare Mehrfachanschlussplatte
Ausführung SS5Y5-50/51, Ausführung SS5Y5-(M)10/11
Ausführung SS5Y7-M10/11
Einzelanschlussplatte Einzeleinheit

Bestellschlüssel (mit Befestigungsschraube)



SY 5 3 0 0 0 0 - 5 U D 1 - E

Serie
5 SY5000

Funktionsweise

3 5/3-Wege Mittelstellung geschlossen*

* Nur die Ausführung mit geschlossener Mittelstellung ist erhältlich.

Flanschversion

(Anschluss oben nicht erhältlich)

mit Restdruck-Entlüftungsventil

E mit Restdruck-Entlüftungsventil*

* Die Innensechskantschraube (B) und die Schrauben mit Schutz vor Herausfallen (K, H) sind nicht als Befestigungsschrauben erhältlich.

Schutzklasse Klasse III (Markierung:)

1 Schieberart

0	weichdichtender Schieber
1	Stahlschieber

2 Pilotventiloption

—	Standard (0.7 MPa)
B	Ausführung mit kurzer Ansprechzeit (0.7 MPa)
K*	Hochdruckausführung (1.0 MPa)

* Für die Hochdruckausführung ist nur der Stahlschieber erhältlich.

3 Spulenart

—	Standard
T	mit Energiespar Schaltkreis (Hochleistungsausführung)

* Wählen Sie die Ausführung mit Energiespar Schaltkreis, wenn das Ventil über längere Zeiträume kontinuierlich angesteuert wird.
* Beachten Sie bei der Auswahl des Energiespar Schaltkreises die Ansteuerungsdauer. Siehe Seite 244 für detaillierte Angaben.

4 Nennspannung

5	24 VDC
6	12 VDC

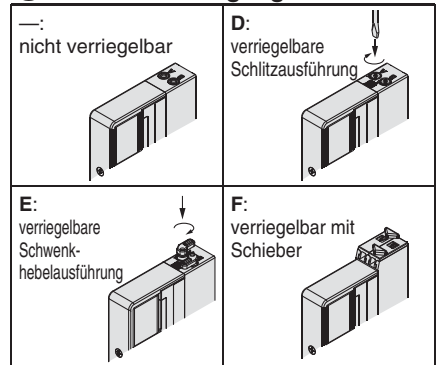
* Die anwendbare Nennspannung ist je nach Verdrahtung der Mehrfachanschlussplatte unterschiedlich. Siehe "Bestellschlüssel Mehrfachanschlussplatte".

5 Betriebsanzeige/Funkenlöschung und COM-Spezifikation

Symbol	mit Betriebsanzeige	Funkenlöschung	COM-Spezifikation
—	—	—	ungepolt
R	—	—	
U	●	—	positiv COM
S	—	●	
Z	●	—	negativ COM
NS	—	●	
NZ	●	—	

* Bei der Ausführung mit Energiespar Schaltkreis sind nur die Ausführungen "Z" und "NZ" erhältlich.

6 Handhilfsbetätigung



* Siehe Seite 14 für Handhilfsbetätigung mit Schieber und Verriegelung.

Technische Daten Ventil

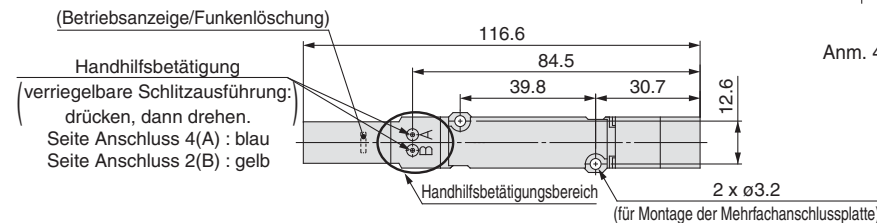
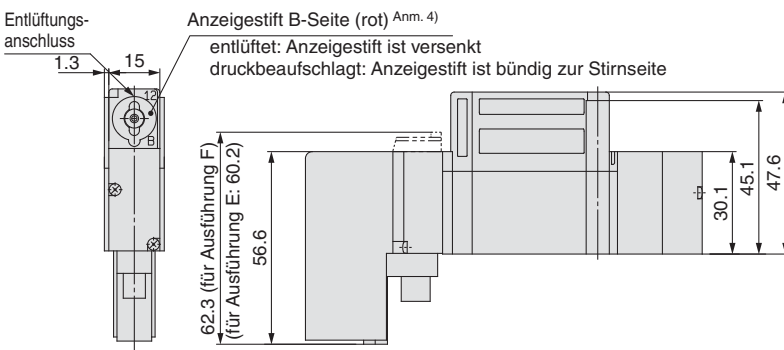
Ventilkonstruktion	weichdichtender Schieber	Stahlschieber
	3/2-Wege-Ventil, Mittelstellung geschlossen mit Restdruck-Entlüftungsventil (Anm. 1)	
Medium	Druckluft	
Betriebsdruckbereich [MPa] (Anm. 2)	0.3 bis 0.7	0.3 bis 0.7 (Hochdruckausführung: 0.3 bis 1)
Gewicht [g]	117	128

Anm. 1) Das Restdruck-Entlüftungsventil verfügt über einen weichdichtenden Schieber.

Anm. 2) Nur Ausführung mit interner Pilotluft.

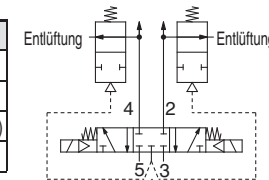
Anm. 3) Alle sonstigen Spezifikationen stimmen mit den Ventilspezifikationen auf Seite 3 überein.

Abmessungen

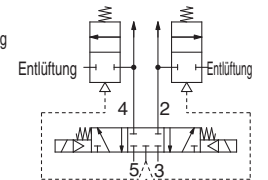


Symbol

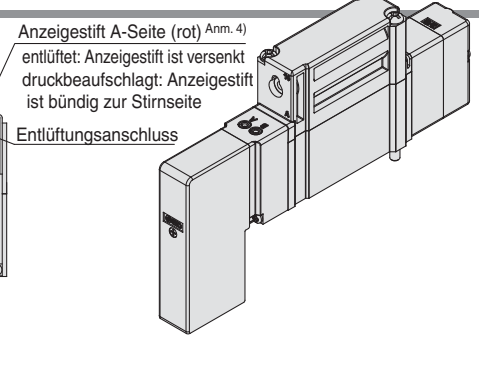
<bei nicht druckbeaufschlagtem Anschluss 1(P)>



<bei druckbeaufschlagtem Anschluss 1(P)>



Über einen speziellen Mechanismus wird der Druck des Zylinderanschlusses abgelassen, wenn der Versorgungsdruck des P-Anschlusses des 3/2-Wege-Ventils mit geschlossener Mittelstellung abgelassen wird.



Anm. 4) Der Anzeigestift gibt den Status der Druckbeaufschlagung an. Nicht drücken.



Ventil

Interne Verdrahtung
Einzelanschlussplatte

Interne Verdrahtung
Aluanschlussplatte

Ausführung 50, 51, 52
Detailansicht Mehrfachanschlussplatte

Interne Verdrahtung
Kunststoffanschlussplatte

Ausführung 10, 11, 12
Detailansicht Mehrfachanschlussplatte

Steckverbindungen/
Bestell-Nr. Stopfen

Zubehör für Mehrfach-
anschlussplatte

1 Fluorkautschuk-Spezifikationen Hauptventil

Symbol
-X90

Die weichdichtenden Teile des Hauptventils sind aus Fluorkautschuk, um die Verwendung in folgenden Anwendungen zu ermöglichen.

- Wenn ein anderes Schmiermittel als das empfohlene Turbinenöl verwendet wird und die Gefahr von Fehlfunktionen aufgrund des Anschwellens der Ventilschieberdichtung besteht.

Verwendbare Ventilserien **SY3□⁰/₃0, SY5□⁰/₃0, SY7□⁰/₃0** (nur Ausführung mit weichdichtendem Schieber)

SY ³/₅ ⁰/₃ □ □ □ □ - □ □ □ 1 - □ □ - □ -X90

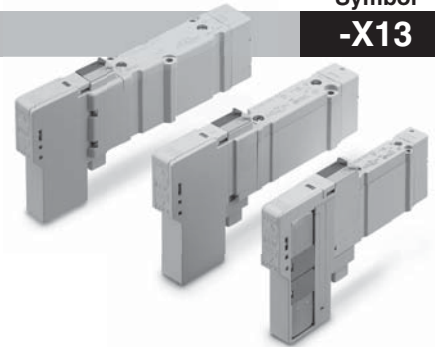
- Die Eingabe entspricht der der Standardprodukte.
Die technischen Daten und die Leistung entsprechen denen des Standardmodells.

2 Handhilfsbetätigung mit Schieber und Verriegelung

Symbol
-X13

Die Handhilfsbetätigung mit Schieber ist mit einer Verriegelungsfunktion ausgestattet.
(Siehe Merkmale 4.)

SY ³/₅ ⁰⁰/₃₁ □ □ □ □ - □ □ G1 - □ -X13



- Die Eingabe entspricht der der Standardprodukte.
Die technischen Daten und die Leistung entsprechen denen des Standardmodells.

3 Ventil mit Stahlschieber, gemeinsame Entlüftung Haupt-/Pilotventil

Symbol
-X16

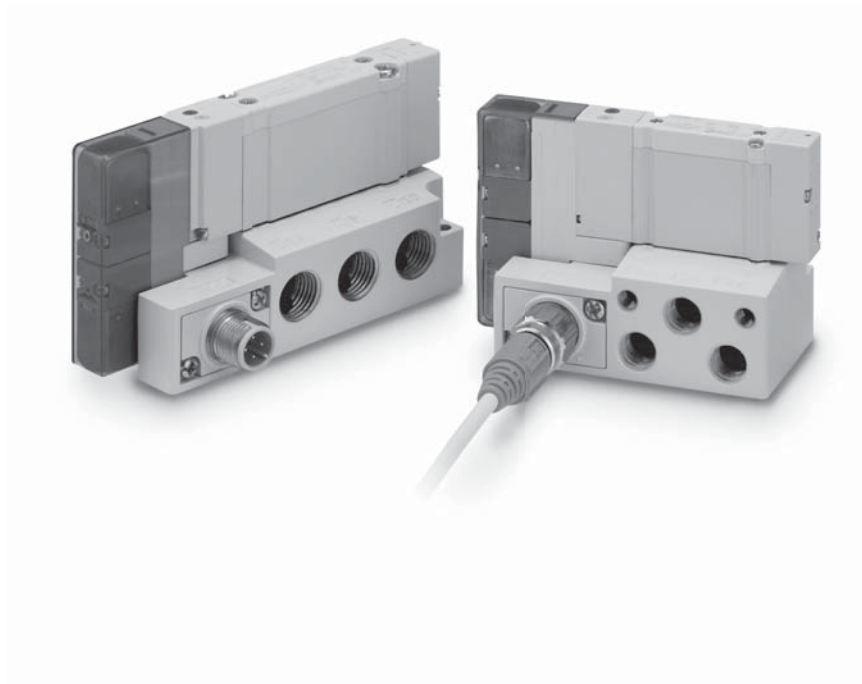
Bei dieser Ausführung ist die Entlüftung des Pilotventils im Entlüftungskanal des Hauptventils integriert.

SY ³/₅ ⁰/₃ 1 □ □ □ □ - □ □ □ 1 - □ □ -X16

- Die Eingabe entspricht der der Standardprodukte.
* Bitte beachten Sie, dass die Ansprechzeit des Ventils länger ist als die der Standardprodukte.
Wenden Sie sich für Details an SMC.

Interne Verdrahtung Einzelanschlussplatte

[Schutzart IP 67]



Ventil

Interne Verdrahtung
Einzelanschlussplatte

Interne Verdrahtung
Aluanschlussplatte

Ausführung 50, 51, 52
Detailansicht Mehrfachanschlussplatte

Interne Verdrahtung
Kunststoffanschlussplatte

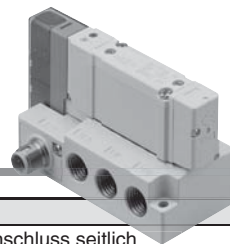
Ausführung 10, 11, 12
Detailansicht Mehrfachanschlussplatte

Steckverbindungen/
Bestell-Nr. Stopfen

Zubehör für Mehrfach-
anschlussplatte

Serie SY3000/5000

Interne Verdrahtung Einzelanschlussplatte [Schutzart IP67] (Anschluss seitlich, unten, oben)



Interne Verdrahtung Technische Daten Einzelanschlussplatte

Modell		Einzelanschlussplatte mit interner Verdrahtung			
Anschlussseite	Anschluss seitlich	Anschluss 1(P), 5(EA)/3(EB), Anschluss 4(A)/2(B)		Anschluss seitlich	
	Anschluss unten	Anschluss 1(P), 5(EA)/3(EB), Anschluss 4(A)/2(B)		Anschluss unten	
	Anschluss oben	Anschluss 1(P), 5(EA)/3(EB)		Anschluss seitlich	
Anschluss 4(A)/2(B)		Anschluss oben			
Ausführung P/R-Anschluss	individueller Versorgungs-/Entlüftungsanschluss [5(EA), 3(EB) individuell]				
verwendbarer Stecker	wasserdichter M12-Stecker				
interne Verdrahtung	positiv COM, negativ COM				
Anschlussgröße	Anschluss seitlich	Anschluss 1(P), 5(EA)/3(EB), Anschluss 4(A)/2(B)		SY3000	1/8
				SY5000	1/4
	Anschluss unten	Anschluss 1(P), 5(EA)/3(EB), Anschluss 4(A)/2(B)		SY3000	1/8
				SY5000	1/4
	Anschluss oben	Anschluss 1(P), 5(EA)/3(EB)		SY3000	1/8
SY5000				1/4	
		Anschluss 4(A)/2(B)		mit dem Ventil kompatibel ^{Anm. 1)}	
Schutzart (gemäß IEC60529)	IP67				
Gewicht W [g] ^{Anm. 2)}	SY3000	Anschluss seitlich		99	
		Anschluss unten		109	
		Anschluss oben		104	
	SY5000	Anschluss seitlich		150	
		Anschluss unten		172	
		Anschluss oben		159	

Anm. 1) Siehe Seite 3 für die technischen Daten des Ventils.

Anm. 2) Das Ventil- und das Kabelgewicht sind nicht inbegriffen. Um das Gewicht mit hinzugefügtem Ventil zu berechnen, addieren Sie das jeweilige auf Seite 5 angegebene Ventilgewicht.

Interne Verdrahtung Durchfluss-Kennwerte Einzelanschlussplatte

Weichdichtender Schieber

Serie	Einzelanschlussplatte Anschlussposition	Anschlussgröße		1 → 4/2			4/2 → 5/3		
		(P,E)	(A,B)	C	b	Q [L/min]	C	b	(ANR) ^{Anm. 2)}
SY3000	Anschluss seitlich	01	01	1.8	0.27	449	1.7	0.26	422
	Anschluss unten	01	01	1.7	0.23	414	1.4	0.27	349
	Anschluss oben	01	C6	1.3	0.34	339	1.5	0.27	374
SY5000	Anschluss seitlich	02	02	4.2	0.21	1012	4.0	0.26	992
	Anschluss unten	02	02	4.0	0.19	953	4.0	0.23	975
	Anschluss oben	02	C8	2.9	0.29	733	4.1	0.33	1063

Stahlschieber

Serie	Einzelanschlussplatte Anschlussposition	Anschlussgröße		1 → 4/2			4/2 → 5/3		
		(P,E)	(A,B)	C	b	Q [L/min]	C	b	(ANR) ^{Anm. 2)}
SY3000	Anschluss seitlich	01	01	1.4	0.14	325	1.3	0.26	322
	Anschluss unten	01	01	1.3	0.13	300	1.3	0.22	315
	Anschluss oben	01	C6	1.2	0.22	291	1.4	0.29	354
SY5000	Anschluss seitlich	02	02	3.2	0.13	738	3.5	0.16	820
	Anschluss unten	02	02	3.0	0.12	688	3.2	0.17	754
	Anschluss oben	02	C8	2.6	0.23	634	3.2	0.19	762

* Berechnung des effektiven Querschnitts S und des Leitwerts C: $S = 5.0 \times C$

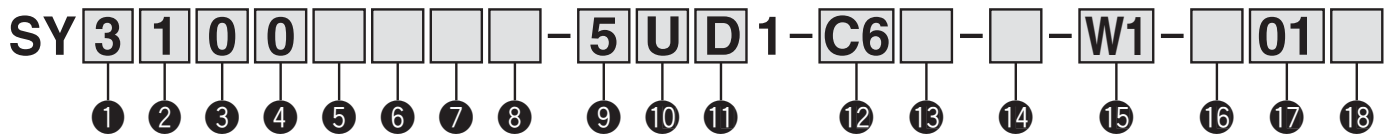
Anm. 1) Der Wert gilt für das einzeln betätigte 5/2-Wege-Ventil.

Anm. 2) Diese Werte wurden nach ISO 6358 errechnet und stellen den Durchfluss unter Standardbedingungen bei einem Eingangsdruck von 0.6 MPa (relativer Druck) und einem Druckabfall von 0.1 MPa dar.



Bestellschlüssel

Bei **(Ventil)** + **(Einzelanschlussplatte)** (Bestell-Nr. Ausführung mit eingebautem Ventil)



1 Serie

3	SY3000
5	SY5000

2 Funktionsweise

1	5/2-Wege	monostabil
2		bistabil
3	5/3-Wege	Mittelstellung geschlossen
4		Mittelstellung offen
5		Mittelstellung druckbeaufschlagt
A*	2x3/2-Wege	N.C./N.C.
B*		N.O./N.O.
C*		N.C./N.O.

* Für das 2x3/2-Wege-Ventil ist nur die Ausführung mit weichdichtendem Schieber erhältlich.

3 Ventilanschluss

0	Flanschversion (Anschlussposition: seitlich, unten)
3	Anschluss oben (Anschlussposition 4A, 2B: oben)

4 Schieberart

0	weichdichtender Schieber
1	Stahlschieber

5 Pilotluft

—	interne Pilotluft
R	externe Pilotluft

6 Staudruckrückschlagventil (Ausführung mit eingebautem Rückschlagventil)

—	ohne
H	eingebaut

* nur Ausführung mit weichdichtendem Schieber
* Bei der 5/3-Wege-Ausführung ist das eingebaute Staudruckrückschlagventil nicht erhältlich.

7 Pilotventiloption

—	Standard (0.7 MPa)
B	Ausführung mit kurzer Ansprechzeit (0.7 MPa)
K*	Hochdruckausführung (1.0 MPa)

* Für die Hochdruckausführung ist nur der Stahlschieber erhältlich.

8 Spulenart

—	Standard
T	mit Energiesparschaltkreis (Hochleistungsausführung)

* Wählen Sie die Ausführung mit Energiesparschaltkreis, wenn das Ventil über längere Zeiträume kontinuierlich angesteuert wird.
* Beachten Sie bei der Auswahl des Energiesparschaltkreises die Ansteuerungsdauer. Siehe Seite 244 für detaillierte Angaben.

9 Nennspannung

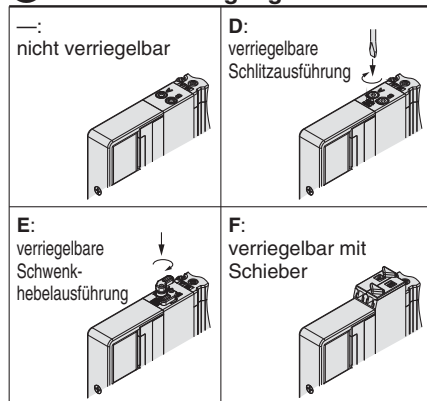
5	24 VDC
6	12 VDC

10 Betriebsanzeige/Funkenlöschung und COM-Spezifikation

Symbol	mit Betriebsanzeige	Funkenlöschung	COM-Spezifikation
—	—	—	ungepolt
R	—	—	
U	●	●	positiv COM
S	—		
Z	●	●	negativ COM
NS	—		
NZ	●		

* Bei der Ausführung mit Energiesparschaltkreis sind nur die Ausführungen "Z" und "NZ" erhältlich.

11 Handhilfsbetätigung



* Siehe Seite 14 für Handhilfsbetätigung mit Schieber und Verriegelung.

12 Anschlussgröße A, B (nur Ventil mit Anschluss oben) Gewindeanschluss

Symbol	Anschlussgröße	verwendbare Serien
M5	M5 x 0.8	SY3000
01	1/8	SY5000

Metrisch (Steckverbindung)

Symbol	Anschluss A, B	SY3000	SY5000
C2	ø 2	●	—
C3	ø 3.2	●	—
C4	ø 4	●	●
C6	ø 6	●	●
C8	ø 8	—	●

Zoll (Steckverbindung)

Symbol	Anschluss A, B	SY3000	SY5000
N1	ø 1/8"	●	—
N3	ø 5/32"	●	●
N7	ø 1/4"	●	●
N9	ø 5/16"	—	●

13 Ausführung mit Anschlussgewinde A, B (nur Ventil mit Anschluss oben)

—	Rc
F	G
N	NPT
T	NPTF

* Für M5 ist nur RC erhältlich.

14 Befestigungsschrauben

—	Rundkopfschraube
B	Innensechskantschraube
K	Rundkopfschraube (Ausführung mit Schutz vor Herausfallen)
H	Innensechskantschraube (Ausführung mit Schutz vor Herausfallen)

* Bei "K" und "H" verfügt die Ventilkörperabdeckung über eine Konstruktion, die das Herausfallen der Schrauben verhindert, wenn das Ventil zu Wartungszwecken o. Ä. entfernt wird.
* Bei separater Bestellung des Ventils ist die Plattendichtung der Einzelanschlussplatte beiliegend. Bestellen Sie die Plattendichtung separat, wenn sie zu Wartungszwecken benötigt wird. Siehe Seite 19 für Bestell-Nr. der Plattendichtung und der Befestigungsschraube.
* Bei Verwendung eines optionalen Zwischenstücks können "B" und "H" nicht gewählt werden.

15 Verdrahtung

WO	ohne M12-Anschlusskabel
W1	mit M12-Anschlusskabel (300 mm)
W2	mit M12-Anschlusskabel (500 mm)
W3	mit M12-Anschlusskabel (1000 mm)
W4	mit M12-Anschlusskabel (2000 mm)
W7	mit M12-Anschlusskabel (5000 mm)

* Bei Bestellung eines Produkts mit M12-Stecker ist das Anschlusskabel inbegriffen.

16 Anschlussposition (Einzelanschlussplatte)

—	Anschluss seitlich
B	Anschluss unten
V	Anschluss oben (Anschluss 1P, 5EA, 3EB: seitlich)

17 Anschlussgröße

Symbol	Anschlussgröße	verwendbare Serien
01	1/8	SY3000
02	1/4	SY5000

18 Gewindeart Einzelanschlussplatte

—	Rc
F	G
N	NPT
T	NPTF

Anm.) Bei Montage eines Spezialventils auf der Einzelanschlussplatte beachten Sie bitte die Bestellinformationen.

Ventil
Interne Verdrahtung Einzelanschlussplatte
Interne Verdrahtung Aluanschlussplatte
Ausführung 50, 51, 52 Detailsicht Mehrfachanschlussplatte
Interne Verdrahtung Kunststoffanschlussplatte
Interne Verdrahtung Detailsicht Mehrfachanschlussplatte
Steckverbindungen/ Bestell-Nr. Stopfen
Zubehör für Mehrfachanschlussplatte

Serie SY3000/5000

Bestellschlüssel

Bei **Einzelanschlussplatte** (Bestell-Nr. Nur Einzelanschlussplatte)

* ohne Ventil

SY **3** 0M-27-1-**W1**-**01**

①
②
③
④
⑤

① Serie

3	SY3000
5	SY5000

② Verdrahtung

WO	ohne M12-Anschlusskabel
W1	mit M12-Anschlusskabel (300 mm)
W2	mit M12-Anschlusskabel (500 mm)
W3	mit M12-Anschlusskabel (1000 mm)
W4	mit M12-Anschlusskabel (2000 mm)
W7	mit M12-Anschlusskabel (5000 mm)

Anm. 1) Siehe unten stehende Tabelle für Bestell-Nr. der Anschlusskabel.

Anm. 2) Bei Bestellung eines Produkts mit M12-Stecker ist das Anschlusskabel inbegriffen.

③ Anschlussposition (Einzelanschlussplatte)

—	Anschluss seitlich
B	Anschluss unten
V	Anschluss oben [Anschluss 1 (P), 5(EA), 3(EB): Anschluss seitlich]

④ Anschlussgröße

Symbol	Anschlussgröße	verwendbare Serien
01	1/8	SY3000
02	1/4	SY5000

⑤ Gewindeart Einzelanschlussplatte

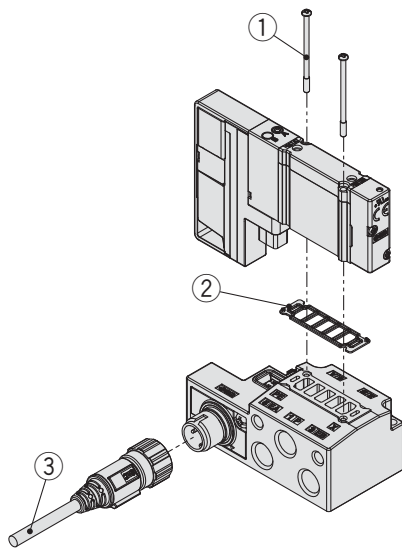
—	Rc
F	G
N	NPT
T	NPTF

Bestellschlüssel bei Montage eines Spezialventils (inklusive Bestelloptionen) auf der Einzelanschlussplatte (Bestellbeispiel: X90)

SY30M-27-1-W1-01.....1 Set (Bestell-Nr. nur Einzelanschlussplatte)

***SY3200-5U1-X90**.....1 Set (Bestell-Nr. 5/2-Wege bistabil/Ausführung mit Hauptventil aus Fluorkautschuk)

Einzelteile Einzelanschlussplatte



Nr.	Beschreibung	Bestell-Nr.		Anm.	
		SY3000	SY5000		
①	Ventil-Montage-schraube	Rundkopfschraube	SY3000-23-24A (M2 x 32)	SY5000-221-1A (M3 x 32.5)	Die links angezeigten Bestell-Nr. gelten für 10 Ventile (20 Stk.)
		Innensechskant-schraube	SY3000-222-1A (M2 x 32)	SY5000-222-1A (M3 x 32.5)	
②	Plattendichtung (für Einzelanschlussplatte)	SY30M-11-1A	SY50M-11-1A	Die links angezeigten Bestell-Nr. gelten für 10 Ventile (10 Stk.)	
③	wasserdichtes M12-Anschlusskabel	ZS-37-L		Kabellänge: 300 mm	
		ZS-37-M		Kabellänge: 500 mm	
		ZS-37-N		Kabellänge: 1000 mm	
		ZS-37-P		Kabellänge: 2000 mm	
		ZS-37-C		Kabellänge: 5000 mm	

⚠ Achtung

Anzugsdrehmoment

M2: 0.16 N·m (SY3000)

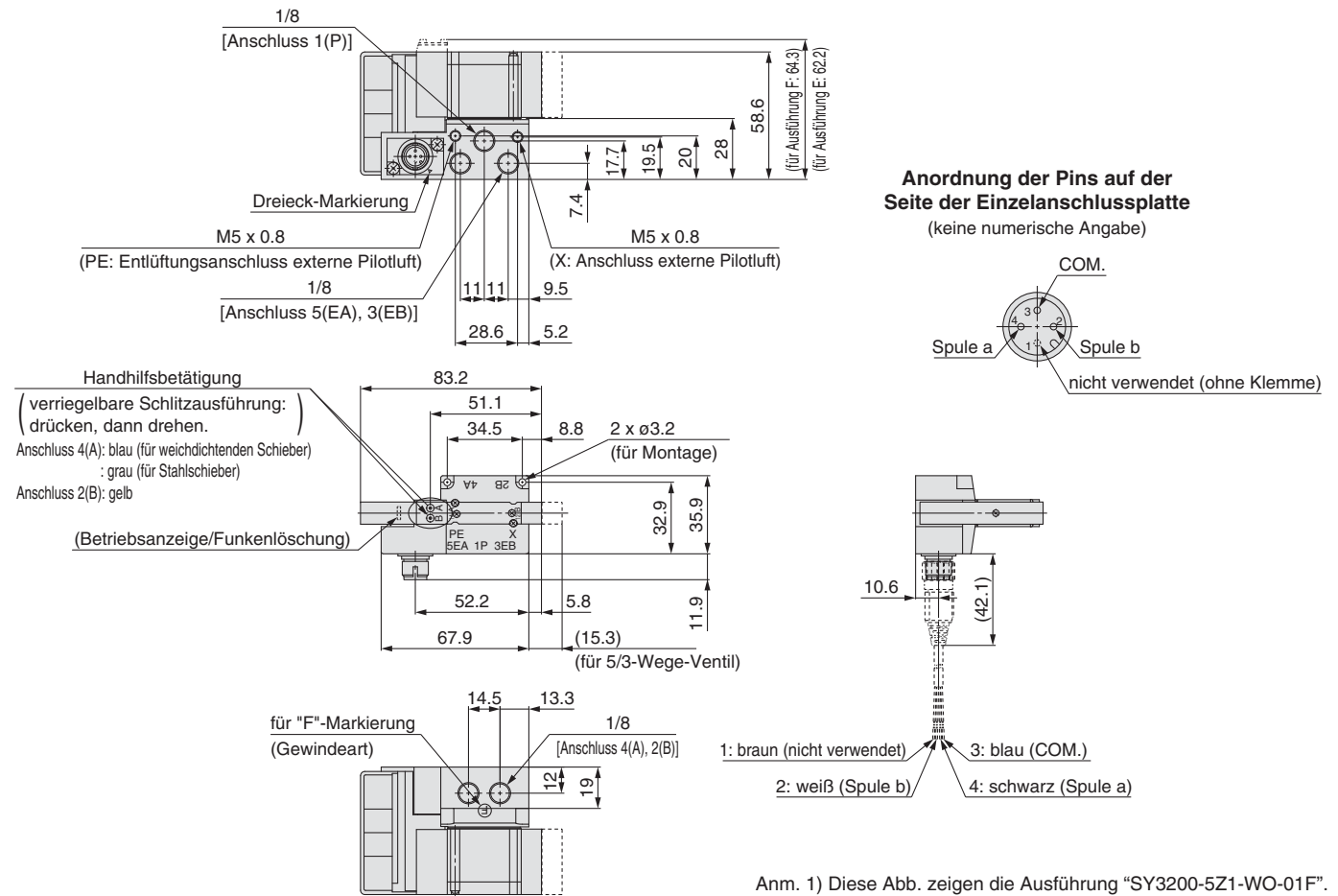
M3: 0.8 N·m (SY5000)

Abmessungen: Serie SY3000

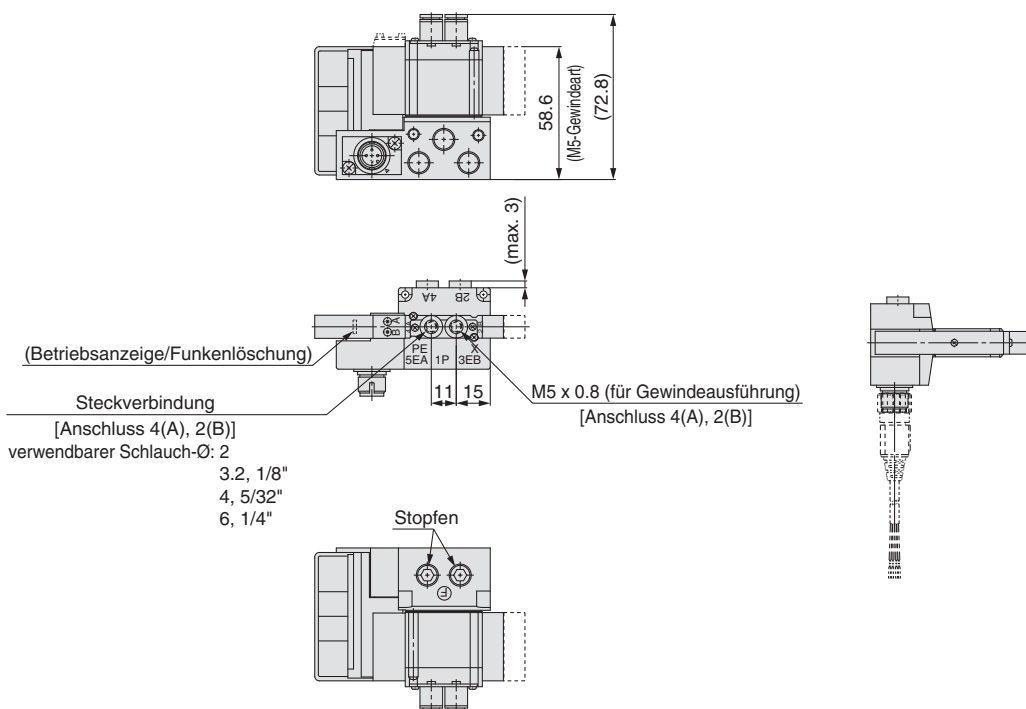
Interne Verdrahtung
Einzelanschlussplatte

Anschluss seitlich
Anschluss oben

SY3□0□□□□-□□□1-W□-01□ (Anschluss seitlich)



SY3□3□□□□-□□□1-□□-W□-V01□ (Anschluss oben)



Serie SY3000/5000

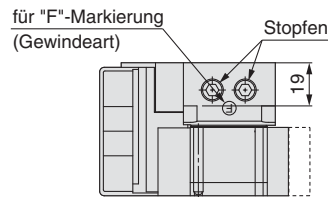
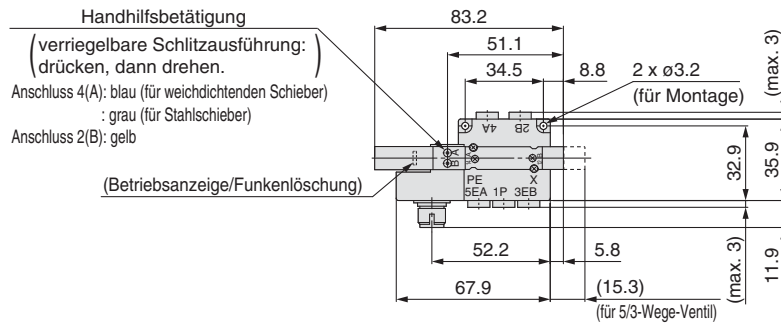
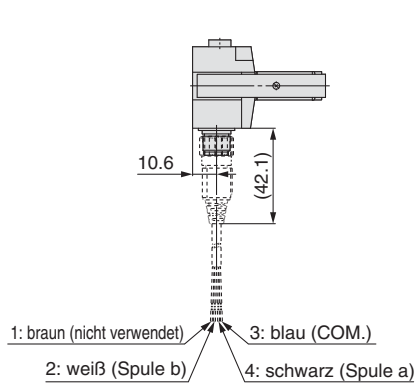
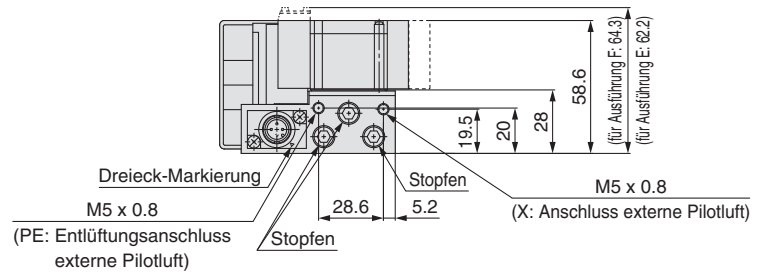
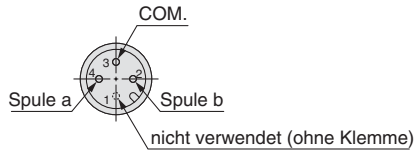
Abmessungen: Serie SY3000

Interne Verdrahtung Einzelanschlussplatte Anschluss unten

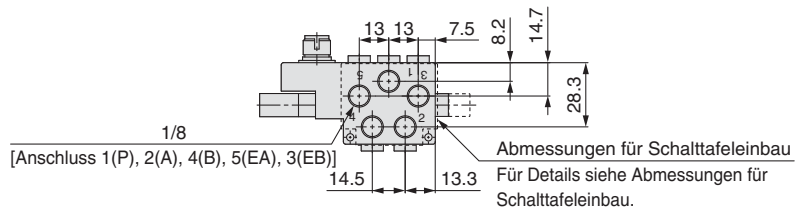
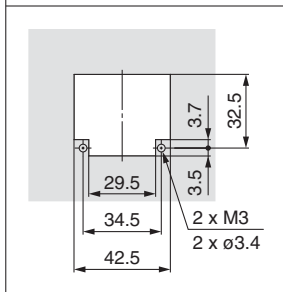
SY3□0□□□□-□□□1-W□-B01□ (Anschluss unten)

Anordnung der Pins auf der Seite der Einzelanschlussplatte

(keine numerische Angabe)



Abmessungen für Schalttafeleinbau



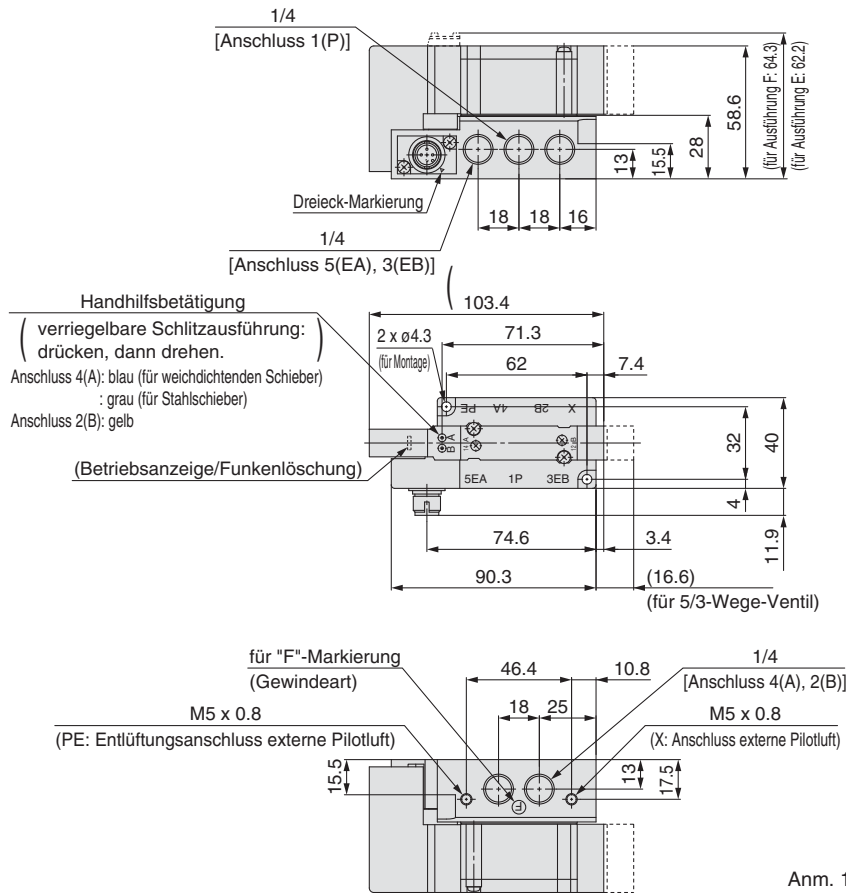
Anm.) Diese Abb. zeigen die Ausführung "SY3200-5Z1-WO-B01F".

Abmessungen: Serie SY5000

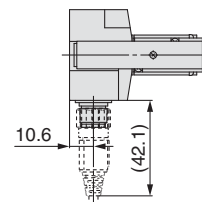
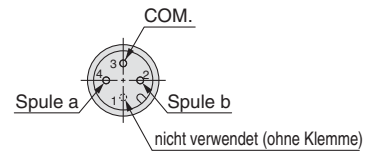
Interne Verdrahtung Einzelanschlussplatte

Anschluss seitlich Anschluss oben

SY5□□0□□□□-□□□1-W□-02□ (Anschluss seitlich)



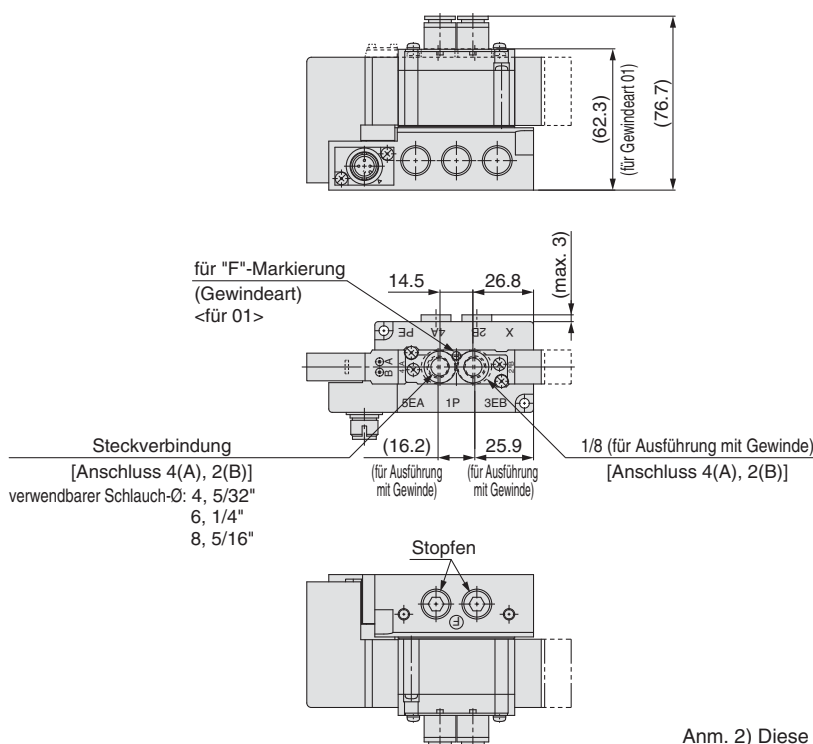
Anordnung der Pins auf der Seite der Einzelanschlussplatte
(keine numerische Angabe)



- 1: braun (nicht verwendet)
- 2: weiß (Spule b)
- 3: blau (COM.)
- 4: schwarz (Spule a)

Anm. 1) Diese Abb. zeigen die Ausführung "SY5200-5Z1-WO-02F".

SY5□□3□□□□-□□□1-□□-W□-V02□ (Anschluss oben)



Anm. 2) Diese Abb. zeigen die Ausführung "SY5230-5Z1-C8-WO-V02F".
Anm.3) Die Anschlüsse 1 (P), 5 (EA), 3 (EB), X und PE sind seitlich.

Serie SY3000/5000

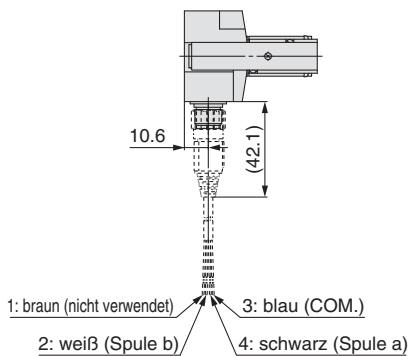
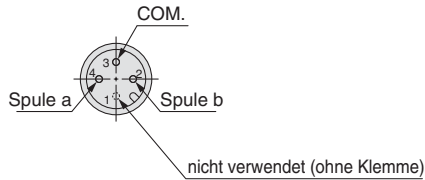
Abmessungen: Serie SY5000

Interne Verdrahtung Einzelanschlussplatte

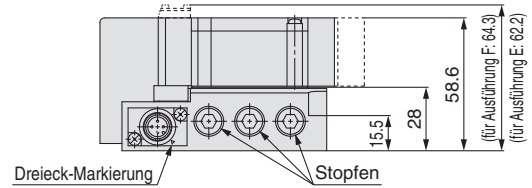
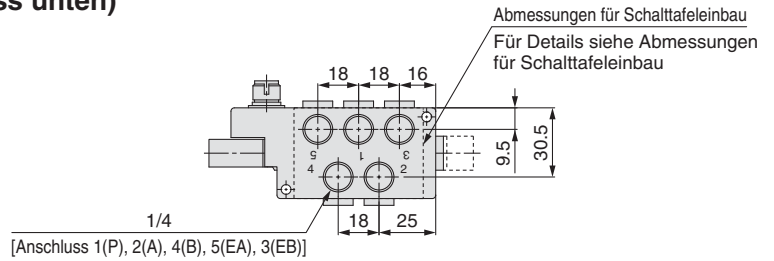
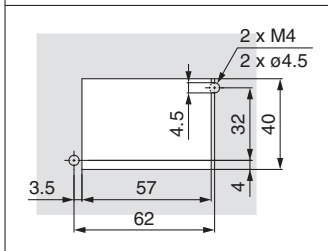
Anschluss unten

SY5□0□□□□-□□□1-W□-B02□ (Anschluss unten)

Anordnung der Pins auf der Seite der Einzelanschlussplatte
(keine numerische Angabe)

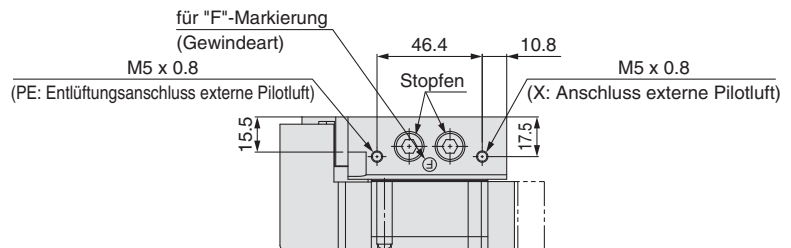
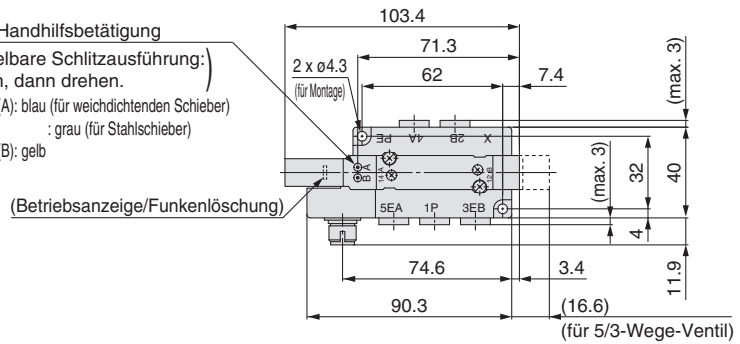


Abmessungen für Schalttafeleinbau



Handhilfsbetätigung

(verriegelbare Schlitzausführung):
drücken, dann drehen.
Anschluss 4(A): blau (für weichdichtenden Schieber)
: grau (für Stahlschieber)
Anschluss 2(B): gelb



Anm.) Diese Abb. zeigen die Ausführung "SY5200-5Z1-WO-B02F".

Zubehör für Mehrfach-
anschlussplatte

Steckverbindungen/
Bestell-Nr. Stopfen

Ausführung 10, 11, 12
Detailansicht Mehrfachanschlussplatte

Interne Verdrahtung
Kunststoffanschlussplatte

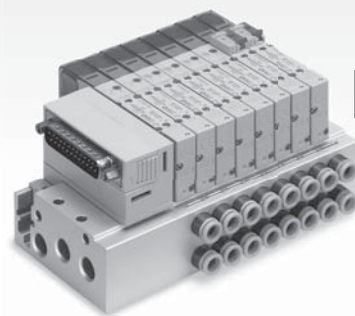
Ausführung 50, 51, 52
Detailansicht Mehrfachanschlussplatte

Interne Verdrahtung
Aluanschlussplatte

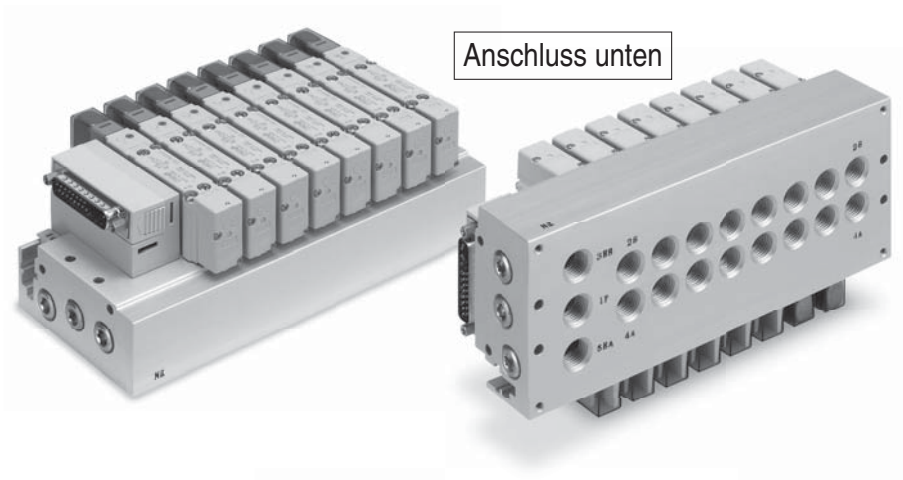
Interne Verdrahtung
Einzelanschlussplatte

Ventil

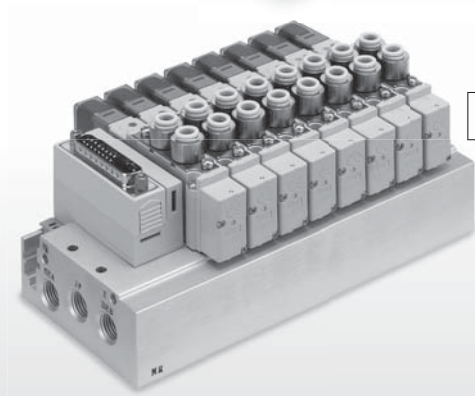
Interne Verdrahtung Aluanschlussplatte



Anschluss seitlich



Anschluss unten



Anschluss oben

Ventil

Interne Verdrahtung Einzelanschlussplatte

Interne Verdrahtung Aluanschlussplatte

Ausführung 50, 51, 52
Detailansicht Mehrfachanschlussplatte

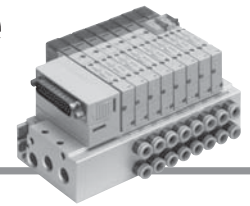
Interne Verdrahtung Kunststoffanschlussplatte

Ausführung 10, 11, 12
Detailansicht Mehrfachanschlussplatte

Steckverbindungen/
Bestell-Nr. Stopfen

Zubehör für Mehrfach-
anschlussplatte

Interne Verdrahtung Aluanschlussplatte



Technische Daten Mehrfachanschlussplatte

Modell		D-Substecker	Flachbandkabel			serielle Verdrahtung
		Ausführung F	Ausführung P	Ausführung PG Ausführung J	Ausführung PH	Ausführung S5 (EX510)
Mehrfachanschlussplatte		Aluanschlussplatte mit interner Verdrahtung				
Ausführung P/R-Anschluss		gemeinsame Versorgung/Entlüftung				
Ventilstationen	vollständige Doppelverdrahtung	2 bis 12 Stationen	2 bis 9 Stationen (Ausführung J: 2 bis 8 Stationen)	2 bis 4 Stationen	2 bis 8 Stationen	
	vollständige Einzelverdrahtung		2 bis 12 Stationen	2 bis 8 Stationen	2 bis 12 Stationen	
verwendbarer Stecker		D-Substecker gemäß MIL-C-24308 JIS-X-5101	Flachbandkabelstecker mit Zugentlastung; gemäß MIL-C-83503			—
			Buchse: 26 Pins MIL-Ausführung	Buchse: 20 Pins MIL-Ausführung	Buchse: 10 Pins MIL-Ausführung	
interne Verdrahtung		positiv COM, negativ COM				
Anschluss- größe	Anschluss 1(P), 3/5(E)	SY3000	1/8			
		SY5000	1/4			
		SY7000	3/8			
	Anschluss 4(A), 2(B)	SY3000	M5 x 0,8, 1/8 ø 2-Steckverbindung, ø 3,2-Steckverbindung, ø 4-Steckverbindung, ø 6-Steckverbindung ø 1/8"-Steckverbindung, ø 5/32"-Steckverbindung, ø 1/4"-Steckverbindung			
		SY5000	1/8, 1/4 ø 4-Steckverbindung, ø 6-Steckverbindung, ø 8-Steckverbindung ø 5/32"-Steckverbindung, ø 1/4"-Steckverbindung, ø 5/16"-Steckverbindung			
		SY7000	1/4 ø 6-Steckverbindung, ø 8-Steckverbindung, ø 10-Steckverbindung, ø 12-Steckverbindung ø 1/4"-Steckverbindung, ø 5/16"-Steckverbindung, ø 3/8"-Steckverbindung			
Schutzart (gemäß IEC60529)		IP40			IP20	

Durchfluss-Kennwerte Mehrfachanschlussplatte^{Ann. 1)}/Gewicht der Mehrfachanschlussplatte

Ausführung der Ventildichtung: weichdichtender Schieber

Modell	Anschlussgröße		Durchfluss-Kennwerte Ventil						Gewicht W [g] ^{Ann. 2)} (n: Stationen)	
	1, 5, 3 (P, EA, EB)	4, 2 (A, B)	1→4/2 (P→A/B)			4/2→5/3 (A/B→E)			fest: C□	austauschbar: KC□
			C [dm ³ /(s·bar)]	b	Q [L/min] (ANR) ^{Ann. 3)}	C [dm ³ /(s·bar)]	b	Q [L/min] (ANR) ^{Ann. 3)}		
SS5Y3-50 (Anschluss seitlich)	1/8	C6	1.1	0.19	262	1.1	0.15	256	39n + 247	43.5n + 247
SS5Y3-51 (Anschluss unten)	1/8	C6	1.2	0.31	307	1.2	0.14	278	41.5n + 251	48.5n + 251
SS5Y3-52 (Anschluss oben)	1/8	C6	1.1	0.29	278	1.2	0.20	287	44n + 247	
SS5Y5-50 (Anschluss seitlich)	1/4	C8	2.6	0.28	653	2.6	0.14	603	93n + 379	110n + 379
SS5Y5-51 (Anschluss unten)	1/4	C8	2.7	0.35	709	2.8	0.20	671	93n + 413	113n + 413
SS5Y5-52 (Anschluss oben)	1/4	C8	2.6	0.26	645	3.1	0.13	715	103n + 379	
SS5Y7-50 (Anschluss seitlich)	3/8	C10	3.8	0.27	948	4.0	0.20	958	144n + 510	158n + 510
SS5Y7-51 (Anschluss unten)	3/8	C10	4.1	0.34	1070	4.8	0.20	1150	150n + 549	172n + 549
SS5Y7-52 (Anschluss oben)	3/8	C10	4.5	0.27	1123	4.9	0.24	1201	164n + 510	

Ausführung der Ventildichtung: Stahlschieber

Modell	Anschlussgröße		Durchfluss-Kennwerte Ventil						Gewicht W [g] ^{Ann. 2)} (n: Stationen)	
	1, 5, 3 (P, EA, EB)	4, 2 (A, B)	1→4/2 (P→A/B)			4/2→5/3 (A/B→E)			fest: C□	austauschbar: KC□
			C [dm ³ /(s·bar)]	b	Q [L/min] (ANR) ^{Ann. 3)}	C [dm ³ /(s·bar)]	b	Q [L/min] (ANR) ^{Ann. 3)}		
SS5Y3-50 (Anschluss seitlich)	1/8	C6	0.9	0.14	209	1.0	0.12	229	39n + 247	43.5n + 247
SS5Y3-51 (Anschluss unten)	1/8	C6	1.0	0.21	241	1.1	0.10	250	41.5n + 251	48.5n + 251
SS5Y3-52 (Anschluss oben)	1/8	C6	1.1	0.15	256	1.1	0.14	255	44n + 247	
SS5Y5-50 (Anschluss seitlich)	1/4	C8	2.2	0.20	527	2.3	0.13	530	93n + 379	110n + 379
SS5Y5-51 (Anschluss unten)	1/4	C8	2.4	0.26	595	2.5	0.16	586	93n + 413	113n + 413
SS5Y5-52 (Anschluss oben)	1/4	C8	2.4	0.18	568	2.6	0.12	596	103n + 379	
SS5Y7-50 (Anschluss seitlich)	3/8	C10	3.2	0.23	780	3.5	0.18	829	144n + 510	158n + 510
SS5Y7-51 (Anschluss unten)	3/8	C10	3.5	0.25	863	4.0	0.16	937	150n + 549	172n + 549
SS5Y7-52 (Anschluss oben)	3/8	C10	3.5	0.21	843	3.8	0.18	900	164n + 510	

* Berechnung des effektiven Querschnitts S und des Leitwerts C: $S = 5.0 \times C$

Ann. 1) Gültig für eine Mehrfachanschlussplatte mit 5 Stationen und individuell betätigte 5/2-Wege-Ausführung.

Ann. 2) "Gewicht W" bezeichnet den Wert für die Mehrfachanschlussplatte mit D-Substecker.

Um das Gewicht mit hinzugefügten Ventilen zu berechnen, addieren Sie das jeweilige auf Seite 5 angegebene Ventiligewicht entsprechend der Anzahl der Stationen.

Ann. 3) Diese Werte wurden nach ISO6358 berechnet und stellen den Durchfluss unter Standardbedingungen bei einem Eingangsdruck von 0.6 MPa (relativer Druck) und einem Druckabfall von 0.1 MPa dar.

Ausführung 50
Anschluss seitlich

Ausführung 51
Anschluss unten

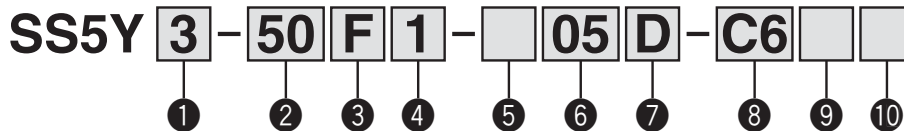
Interne Verdrahtung Aluanschlussplatte

D-Substecker Flachbandkabel PC-Anschluss

Serie SY3000/5000/7000



Bestellschlüssel Mehrfachanschlussplatte



1 Serie

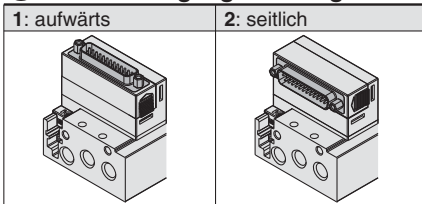
3	SY3000
5	SY5000
7	SY7000

2 Ausführung

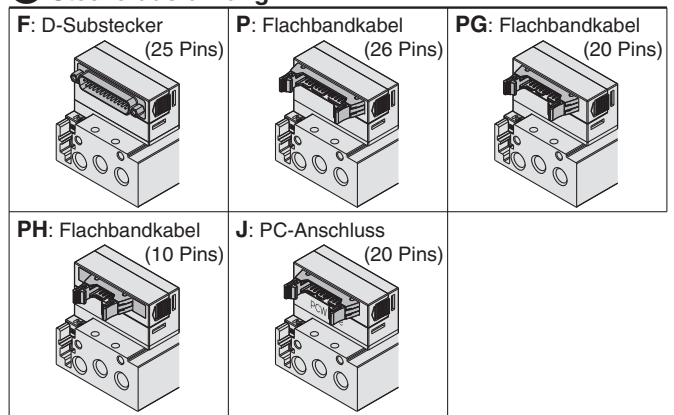
50	Anschluss seitlich
51	Anschluss unten
50R	Anschluss seitlich, externe Pilotluft

* Für die Ausführung mit Anschluss unten ist die externe Pilotluft nicht erhältlich.

4 Stecker-Eingangsrichtung

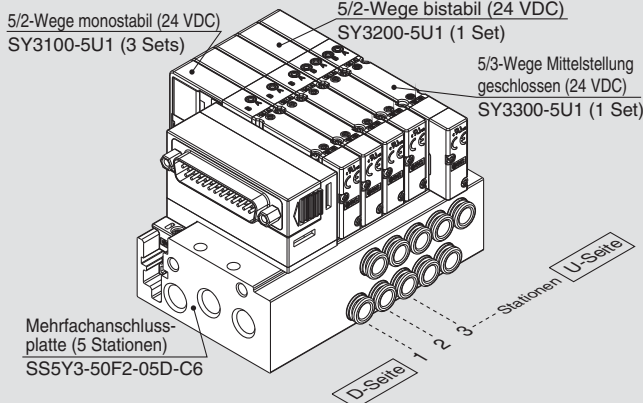


3 Steckerausführung



Bestellschlüssel Mehrfachanschlussplatte

Beispiel (SS5Y3-50F2-□)



SS5Y3-50F2-05D-C6 ... 1 Set (Bestell-Nr. Ausführung 50, 5-Stationen-Anschlussplatte)
 *SY3100-5U1 3 Sets (Bestell-Nr. 5/2-Wege monostabil)
 *SY3200-5U1 1 Set (Bestell-Nr. 5/2-Wege bistabil)
 *SY3300-5U1 1 Set (Bestell-Nr. 5/3-Wege Mittelstellung geschlossen)

→ (*) gibt an, dass das Ventil montiert wird.
Setzen Sie (*) vor die Bestell-Nr. der Ventile.

- Die Nummerierung der Ventilanordnung beginnt auf der D-Seite.
- Geben Sie unter der Bestell-Nr. der Mehrfachanschlussplatte die zu montierenden Ventile beginnend bei der 1. Station an, wie in der Abb. oben angezeigt. Wenn die Anordnung sehr kompliziert ist, verwenden Sie das Spezifikationsformular für Mehrfachanschlussplatten.

Anm.) Bei gemischten Konfigurationen mit Anschluss oben, die Auswahl anhand der Angaben auf Seite 50 treffen.

Achtung: In diesem Fall ist auch ein Ausgang am A- und B-Anschluss auf der Seite der Mehrfachanschlussplatte vorhanden.

Wenn für die A- und B-Anschlüsse auf der Seite der Mehrfachanschlussplatte Stopfen benötigt werden, dies auf dem Spezifikationsformular für Mehrfachanschlussplatten angeben.

5 Elektrische Verdrahtung

—	vollständige Doppelverdrahtung Anm. 1)
S	vollständige Einzelverdrahtung Anm. 2)

Anm. 1) Vollständige Doppelverdrahtung: Monostabile, bistabile und 2x 3/2- und 5/3-Wege-Elektromagnetventile können an allen Stationen der Mehrfachanschlussplatte verwendet werden.

Anm. 2) Vollständige Einzelverdrahtung: Nur für die Mehrfachanschlussplatte mit 5/2-Wege monostabil auf allen Stationen erhältlich.

Bistabile 5/2-Wege und 2x 3/2-Wege-Ventile können nicht verwendet werden.

Anm. 3) Wenn eine Kombination aus Einzel- und Doppelverdrahtung erforderlich ist, kann diese als Sonderanfertigung geliefert werden.

6 Ventilstationen

F: D-Substecker (25 Pins)			P: Flachbandkabel (26 Pins)			PG: Flachbandkabel (20 Pins)		
Symbol	Stationen	Anm.	Symbol	Stationen	Anm.	Symbol	Stationen	Anm.
02	2 Stationen	vollständige	02	2 Stationen	vollständige	02	2 Stationen	vollständige
:	:	Doppel-	:	:	Doppel-	:	:	Doppel-
12	12 Stationen	verdrahtung	12	12 Stationen	verdrahtung	09	9 Stationen	verdrahtung
02	2 Stationen	vollständige	02	2 Stationen	vollständige	02	2 Stationen	vollständige
:	:	Einzel-	:	:	Einzel-	:	:	Einzel-
12	12 Stationen	verdrahtung	12	12 Stationen	verdrahtung	12	12 Stationen	verdrahtung

PH: Flachbandkabel (10 Pins)			J: PC-Anschluss (20 Pins)		
Symbol	Stationen	Anm.	Symbol	Stationen	Anm.
02	2 Stationen	vollständige	02	2 Stationen	vollständige
:	:	Doppel-	:	:	Doppel-
04	4 Stationen	verdrahtung	08	8 Stationen	verdrahtung
02	2 Stationen	vollständige	02	2 Stationen	vollständige
:	:	Einzel-	:	:	Einzel-
08	8 Stationen	verdrahtung	12	12 Stationen	verdrahtung

* Dies schließt die Anzahl der Abdeckplatten ein.

7 Anschluss P, E

U	U-Seite Anm. 1)
D	D-Seite Anm. 1, Anm. 2)
B	beidseitig

Anm. 1) Die Stopfen sind auf der gegenüberliegenden Seite der gewählten Anschlüsse montiert.
 Anm. 2) Ausführung 51 (Anschluss unten) ist nur mit D-Seite erhältlich.

9 Gewindeart

—	Rc
F	G
N	NPT
T	NPTF

10 Montage

—	Direktmontage	
D	DIN-Schienenmontage (mit DIN-Schiene)	
D0	DIN-Schienenmontage (ohne DIN-Schiene)	
D3	für 3 Stationen	Geben Sie eine längere Schiene als die Standard-Schiene an.
:	:	
D12	für 12 Stationen	

Anm. 1) Ausführung 51 (Anschluss unten) ist nur für Direktmontage erhältlich.
 Anm. 2) Siehe Seite 247 für die Befestigung der Mehrfachanschlussplatte für DIN-Schienenmontage.

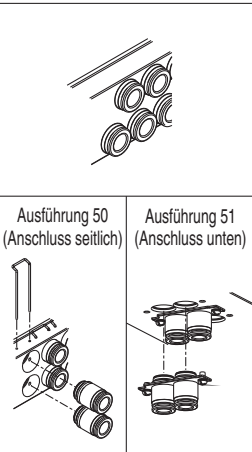
8 Anschlussgröße A, B

Gewindeanschluss

Symbol	Anschluss A, B	SY3000	SY5000	SY7000
M5	M5 x 0.8	●	—	—
01	1/8	●	●	—
02	1/4	—	●	●

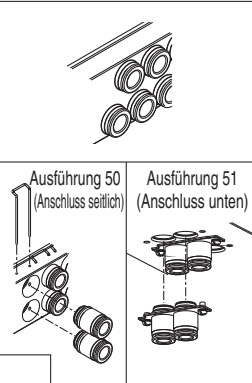
Steckverbindung (metrisch)

Symbol	Anschluss A, B	SY3000	SY5000	SY7000	
fest	C2	ø 2	●	—	
	C3	ø 3.2	●	—	
	C4	ø 4	●	●	
	C6	ø 6	●	●	
	C8	ø 8	—	●	
	C10	ø 10	—	—	●
austauschbar	KC2	ø 2	●	—	
	KC3	ø 3.2	●	—	
	KC4	ø 4	●	●	
	KC6	ø 6	●	●	
	KC8	ø 8	—	●	
	KC10	ø 10	—	—	●
	KC12	ø 12	—	—	●
M*	verschiedene Größen	●	●	●	
Anschlussgröße P, E (Gewindeanschluss)		1/8	1/4	3/8	



Steckverbindung (Zoll)

Symbol	Anschluss A, B	SY3000	SY5000	SY7000	
fest	N1	ø 1/8"	●	—	
	N3	ø 5/32"	●	●	
	N7	ø 1/4"	●	●	
	N9	ø 5/16"	—	●	
	N11	ø 3/8"	—	—	●
austauschbar	KN1	ø 1/8"	●	—	
	KN3	ø 5/32"	●	●	
	KN7	ø 1/4"	●	●	
	KN9	ø 5/16"	—	●	
	KN11	ø 3/8"	—	—	●
	M*	verschiedene Größen	●	●	●
Anschlussgröße P, E (Gewindeanschluss)		1/8	1/4	3/8	

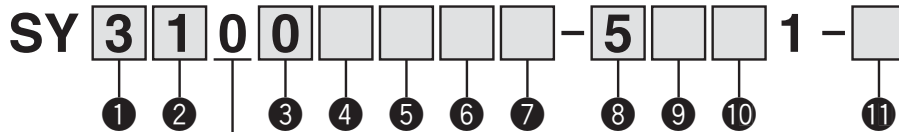


* Geben Sie bei unterschiedlichen Anschlussgrößen die Anschlusspezifikation im Spezifikationsformular für Mehrfachanschlussplatten an.



Bestellschlüssel Ventile (mit Befestigungsschraube)

Siehe Seite 3 für die technischen Daten des Ventils.



• Flanschversion

1 Serie

3	SY3000
5	SY5000
7	SY7000

2 Funktionsweise

1	5/2-Wege	monostabil
2		bistabil
3	5/3-Wege	Mittelstellung geschlossen
4		Mittelstellung offen
5		Mittelstellung druckbeaufschlagt
A*	2x3/2-Wege	N.C./N.C.
B*		N.O./N.O.
C*		N.C./N.O.

* Für das 2x3/2-Wege-Ventil ist nur die Ausführung mit weichdichtendem Schieber erhältlich.

3 Schieberart

0	weichdichtender Schieber
1	Stahlschieber

4 Pilotluft

—	interne Pilotluft
R	externe Pilotluft

5 Staudruckrückschlagventil (Ausführung mit eingebautem Rückschlagventil)

—	ohne
H	eingebaut

* nur Ausführung mit weichdichtendem Schieber
 * Das Staudruckrückschlagventil ist nicht verwendbar bei 5/3-Wege-Ventilen und der Ausführung SY7000.

6 Pilotventiloption

—	Standard (0.7 MPa)
B	Ausführung mit kurzer Ansprechzeit (0.7 MPa)
K*	Hochdruckausführung (1.0 MPa)

* Für die Hochdruckausführung ist nur der Stahlschieber erhältlich.

7 Spulenart

—	Standard
T	mit Energiesparschaltkreis (Hochleistungsausführung)

* Wählen Sie die Ausführung mit Energiesparschaltkreis, wenn das Ventil über längere Zeiträume kontinuierlich angesteuert wird.
 * Beachten Sie bei der Auswahl des Energiesparschaltkreises die Ansteuerungsdauer. Siehe Seite 244 für detaillierte Angaben.

8 Nennspannung

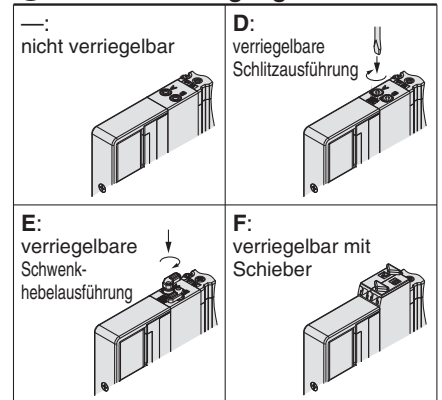
5	24 VDC
6	12 VDC

9 Betriebsanzeige/Funkenlöschung und COM-Spezifikation

Symbol	mit Betriebs- anzeige	Funken- löschung	COM- Spezifikation
—	—	—	unepolt
R	—	●	
U	●		
S	—		
Z	●		
NS	—		
NZ	●		
			negativ COM

* Bei der Ausführung mit Energiesparschaltkreis sind nur die Ausführungen "Z" und "NZ" erhältlich.

10 Handhilfsbetätigung



* Siehe Seite 14 für Handhilfsbetätigung mit Schieber und Verriegelung.

11 Befestigungsschrauben

—	Rundkopfschraube
B	Innensechskantschraube
K	Rundkopfschraube (Ausführung mit Schutz vor Herausfallen)
H	Innensechskantschraube (Ausführung mit Schutz vor Herausfallen)

* Bei "K" und "H" verfügt die Ventilkörperabdeckung über eine Konstruktion, die das Herausfallen der Schrauben verhindert, wenn das Ventil zu Wartungszwecken o. Ä. entfernt wird.
 * Bei separater Bestellung des Ventils ist die Plattendichtung nicht enthalten. Da die Plattendichtung an der Mehrfachanschlussplatte angebracht ist, bestellen Sie die Plattendichtung separat, wenn sie zu Wartungszwecken benötigt wird. Siehe Seite 73 für Bestell-Nr. der Plattendichtung und der Befestigungsschraube.
 * "B" und "H" können nicht für die individuelle Versorgungs-/Entlüftungseinheit, den Zwischenplattenregler oder das entsperbare Doppelrückschlagventil mit Restdruck-Entlüftungsventil verwendet werden.

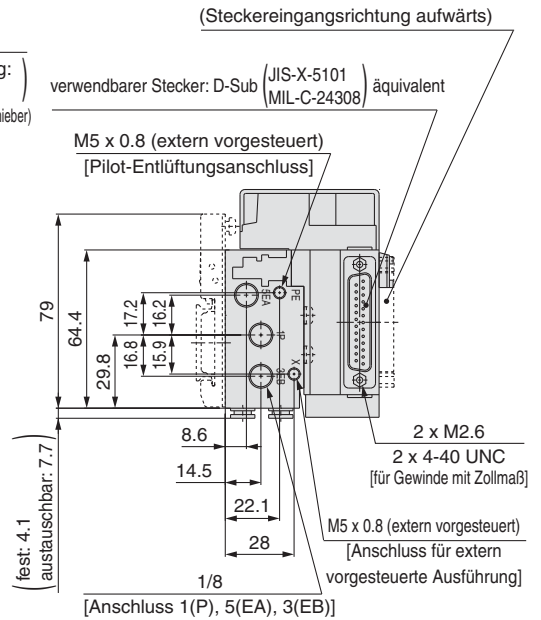
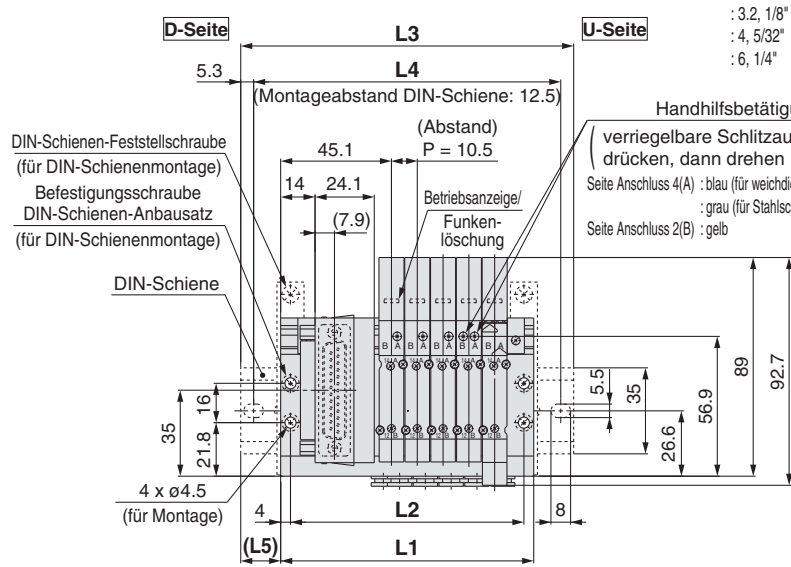
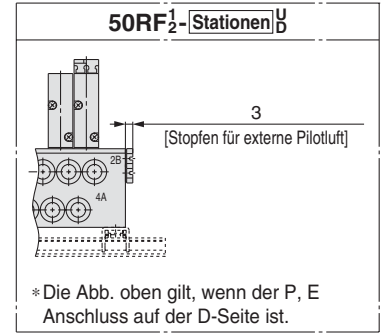
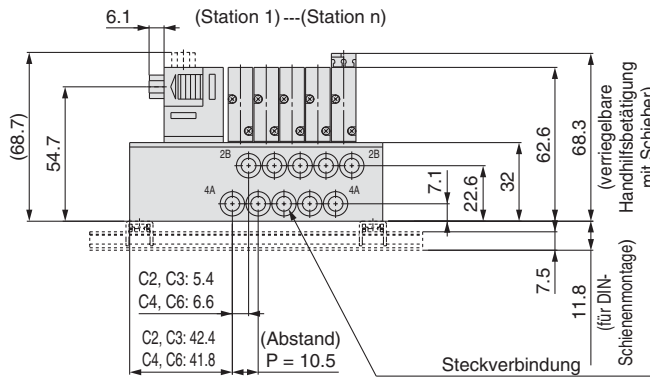


Abmessungen: Serie SY3000

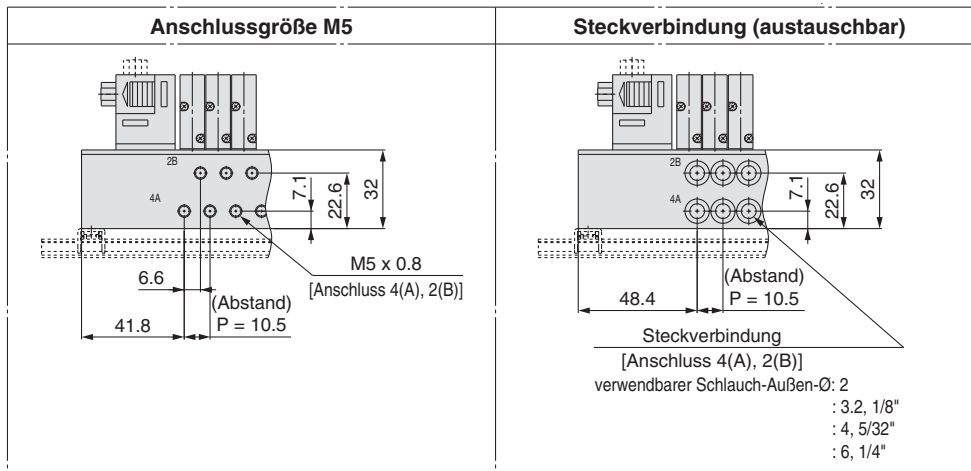
Interne Verdrahtung
Aluanschlussplatte

Ausführung 50/Anschluss seitlich
D-Substecker

SS5Y3-50(R)F₂-Stationen $\begin{matrix} U \\ D \\ B \end{matrix}$ $\begin{matrix} M5 \\ -C \\ B \end{matrix}$ $\begin{matrix} N \\ KC \\ KN \end{matrix}$ (D)



Anm.) Diese Abb. zeigen die Ausführung "SS5Y3-50F2-05B-C6".



n: Stationen	2	3	4	5	6	7	8	9	10	11	12
L1	71.5	82	92.5	103	113.5	124	134.5	145	155.5	166	176.5
L2	63.5	74	84.5	95	105.5	116	126.5	137	147.5	158	168.5
L3	98	110.5	123	135.5	148	160.5	160.5	173	185.5	198	210.5
L4	87.5	100	112.5	125	137.5	150	150	162.5	175	187.5	200
L5	13.5	14.5	15.5	16.5	17.5	18.5	13	14	15	16	17

Serie SY3000/5000/7000

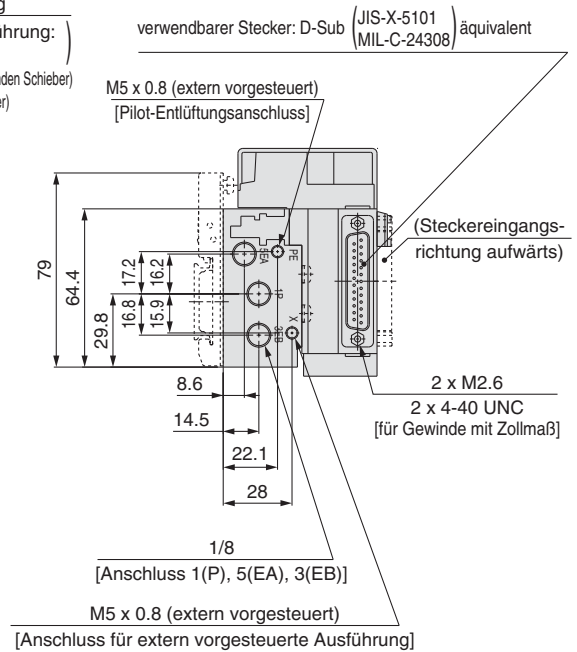
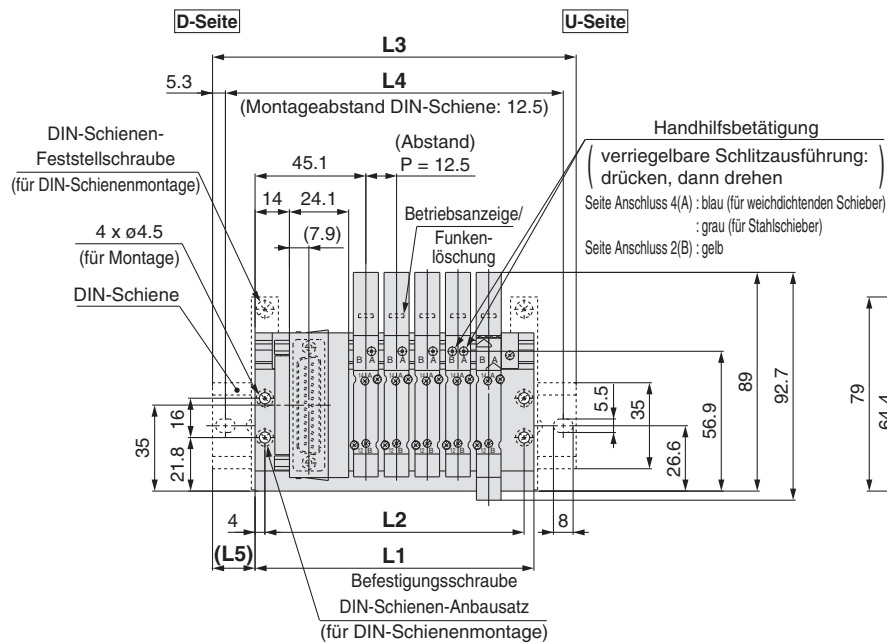
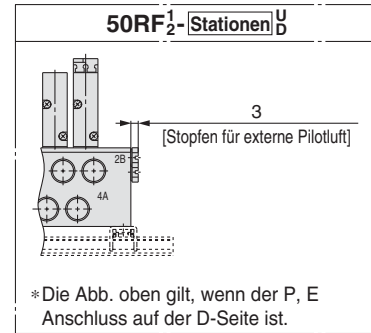
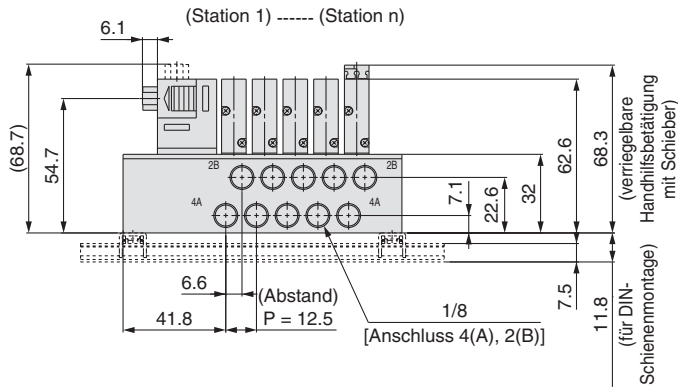
Abmessungen: Serie SY3000

Interne Verdrahtung
Aluanschlussplatte

Ausführung 50/Anschluss seitlich

D-Substecker

SS5Y3-50(R)F₂¹-Stationen_U^D-01□(D)



Anm.) Diese Abb. zeigen die Ausführung "SS5Y3-50F2-05B-01".

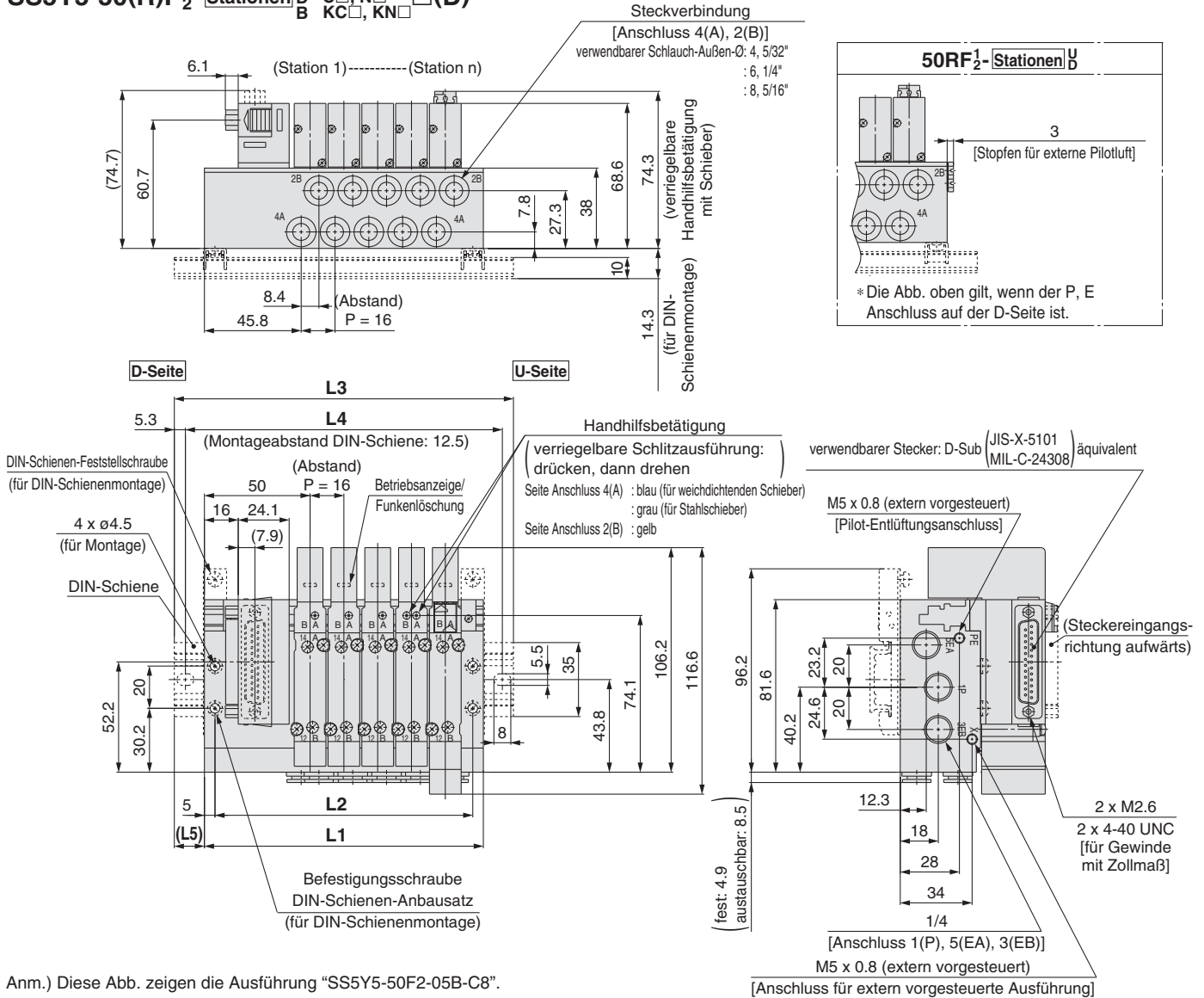
n: Stationen	2	3	4	5	6	7	8	9	10	11	12
L1	76	88.5	101	113.5	126	138.5	151	163.5	176	188.5	201
L2	68	80.5	93	105.5	118	130.5	143	155.5	168	180.5	193
L3	110.5	123	135.5	148	160.5	173	185.5	198	210.5	223	235.5
L4	100	112.5	125	137.5	150	162.5	175	187.5	200	212.5	225
L5	17.5	17.5	17.5	17.5	17.5	17.5	17.5	17.5	17.5	17.5	17.5

Abmessungen: Serie SY5000

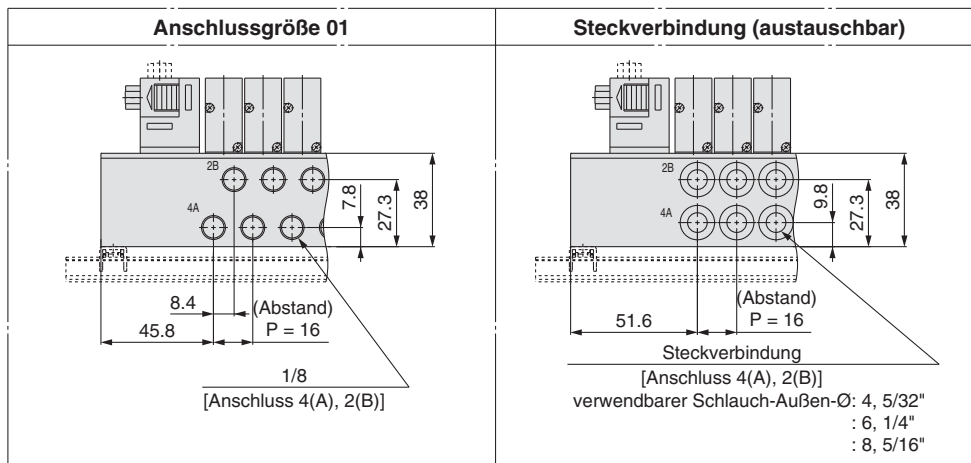
Interne Verdrahtung
Aluanschlussplatte

Ausführung 50/Anschluss seitlich
D-Substecker

SS5Y5-50(R)F₂-Stationen $\begin{matrix} U \\ D \\ B \end{matrix} \begin{matrix} 01 \\ -C \\ KC \end{matrix} \begin{matrix} \square \\ \square \\ \square \end{matrix} \begin{matrix} N \\ \square \\ KN \end{matrix} \begin{matrix} \square \\ \square \\ \square \end{matrix} (D)$



Anm.) Diese Abb. zeigen die Ausführung "SS5Y5-50F2-05B-C8".



n: Stationen	2	3	4	5	6	7	8	9	10	11	12
L1	84	100	116	132	148	164	180	196	212	228	244
L2	74	90	106	122	138	154	170	186	202	218	234
L3	110.5	135.5	148	160.5	173	198	210.5	223	248	260.5	273
L4	100	125	137.5	150	162.5	187.5	200	212.5	237.5	250	262.5
L5	13.5	18	16	14.5	12.5	17	15.5	13.5	18	16.5	14.5

1 MPa = 10 bar

Serie SY3000/5000/7000

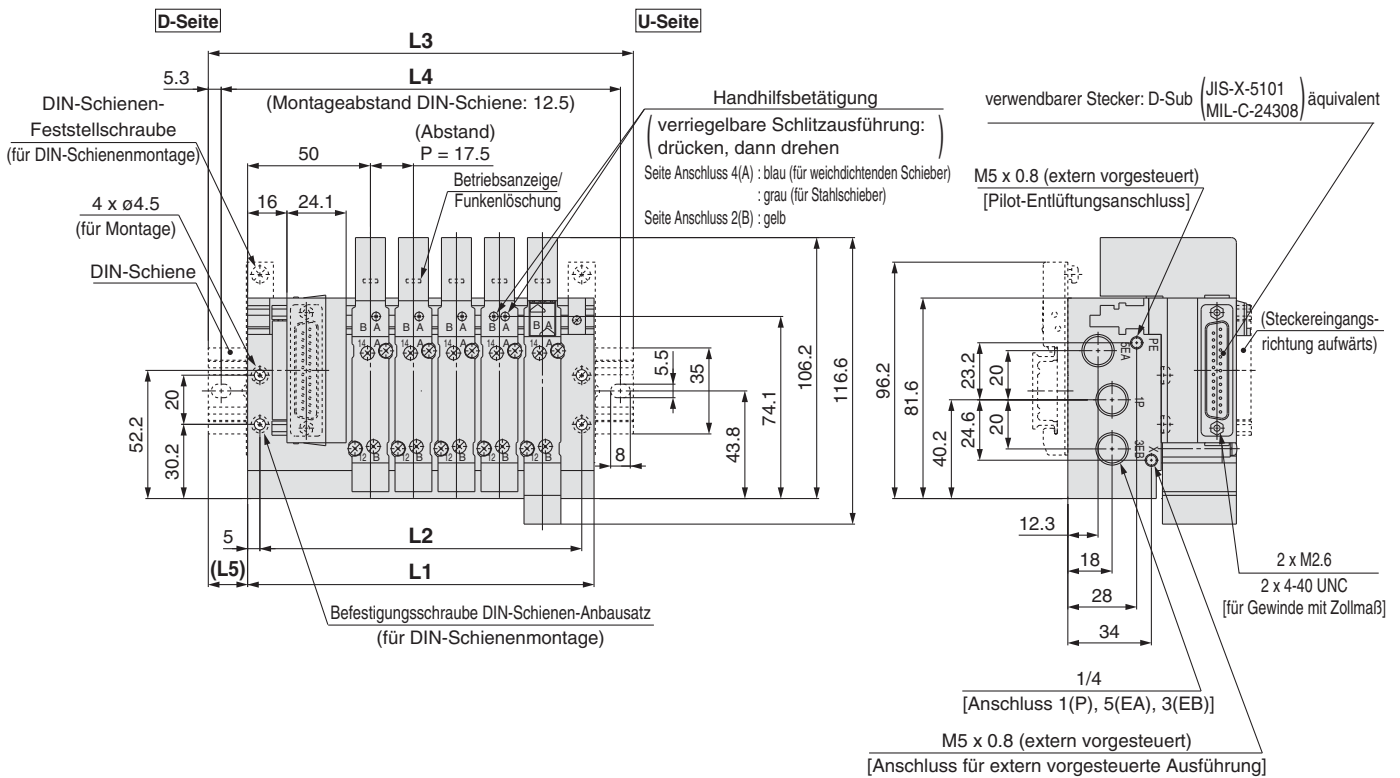
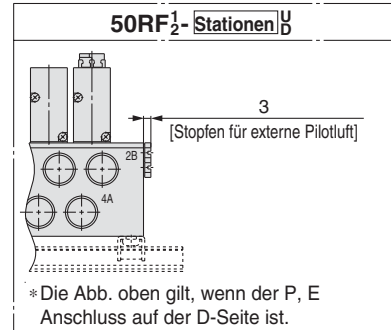
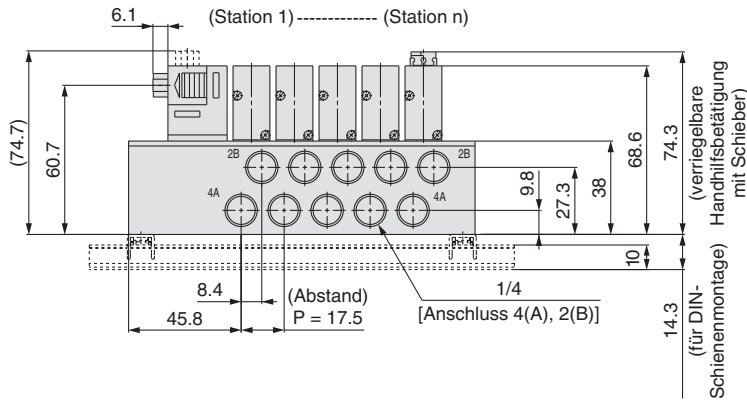
Abmessungen: Serie SY5000

Interne Verdrahtung Aluanschlussplatte

Ausführung 50/Anschluss seitlich

D-Substecker

SS5Y5-50(R)F₂-Stationen_U_D-02□(D)



Anm.) Diese Abb. zeigen die Ausführung "SS5Y5-50F2-05B-02".

n: Stationen	2	3	4	5	6	7	8	9	10	11	12
L1	88.5	106	123.5	141	158.5	176	193.5	211	228.5	246	263.5
L2	78.5	96	113.5	131	148.5	166	183.5	201	218.5	236	253.5
L3	123	135.5	148	173	185.5	210.5	223	235.5	260.5	273	298
L4	112.5	125	137.5	162.5	175	200	212.5	225	250	262.5	287.5
L5	17.5	15	12.5	16	13.5	17.5	15	12.5	16	13.5	17.5

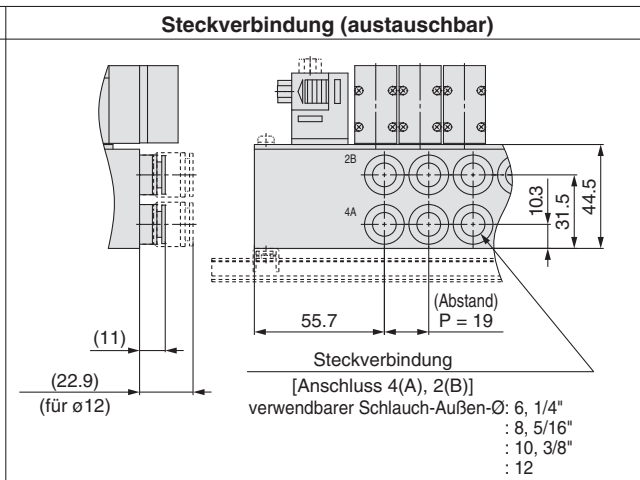
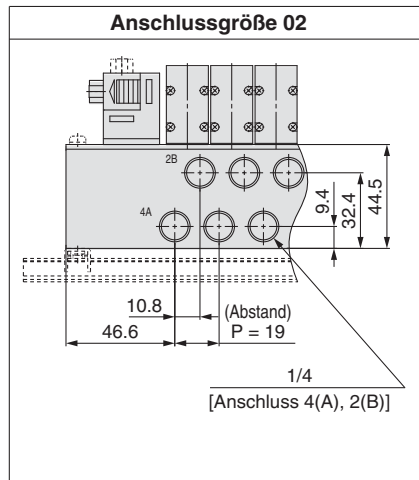
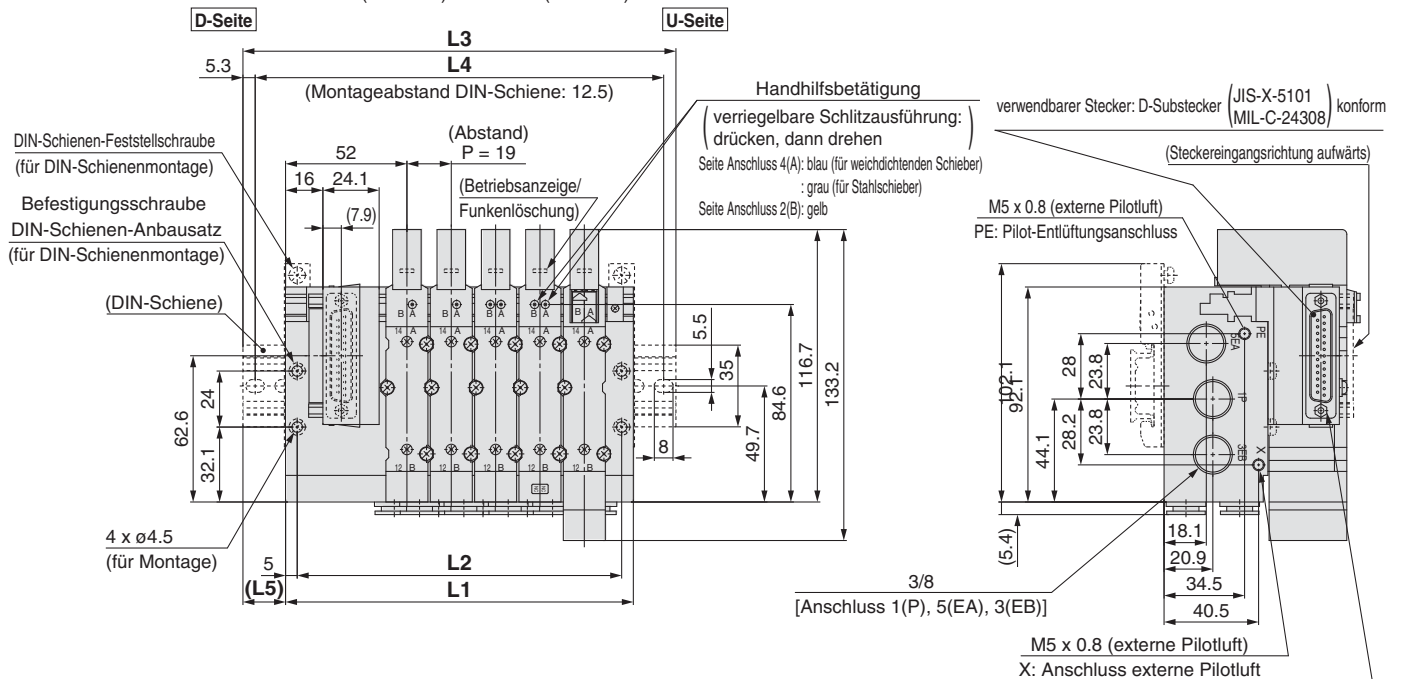
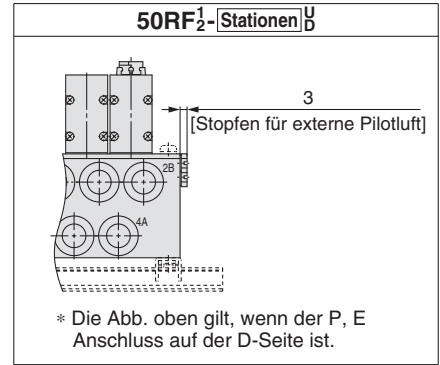
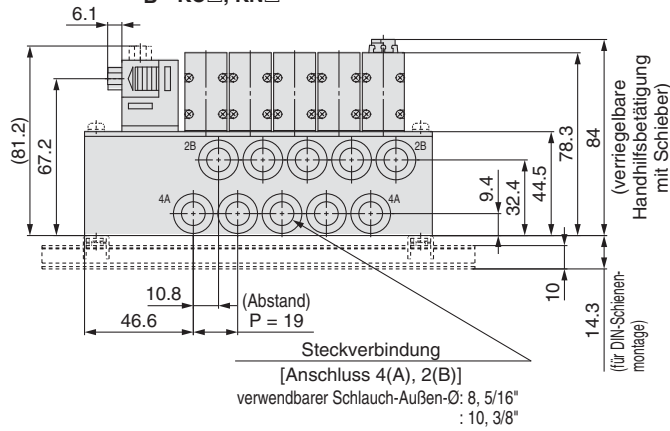
Abmessungen: Serie **SY7000**

Interne Verdrahtung
Aluanschlussplatte

Ausführung 50/Anschluss seitlich
D-Substecker

SS5Y7-50(R)F₂-Stationen $\frac{U}{D}$ - C \square , N \square \square (D)
KC \square , KN \square

Ann.) Diese Abb. zeigen die Ausführung "SS5Y7-50F2-05B-C10".



n: Stationen	2	3	4	5	6	7	8	9	10	11	12
L1	92	111	130	149	168	187	206	225	244	263	282
L2	82	101	120	139	158	177	196	215	234	253	272
L3	123	148	160.5	185.5	198	223	235.5	260.5	273	298	310.5
L4	112.5	137.5	150	175	187.5	212.5	225	250	262.5	287.5	300
L5	15.5	18.5	15.5	18.5	15	18	15	18	14.5	17.5	14.5

1 MPa = 10 bar

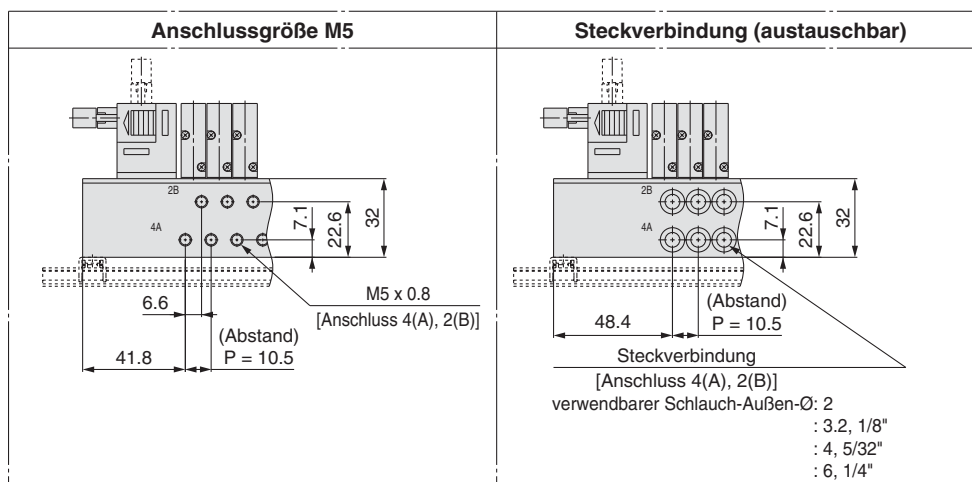
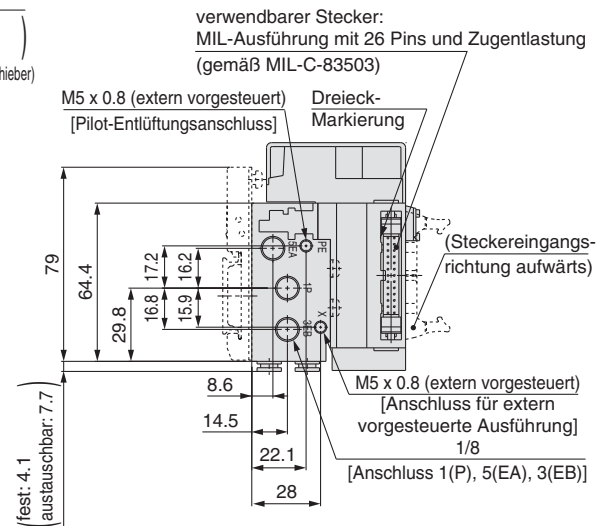
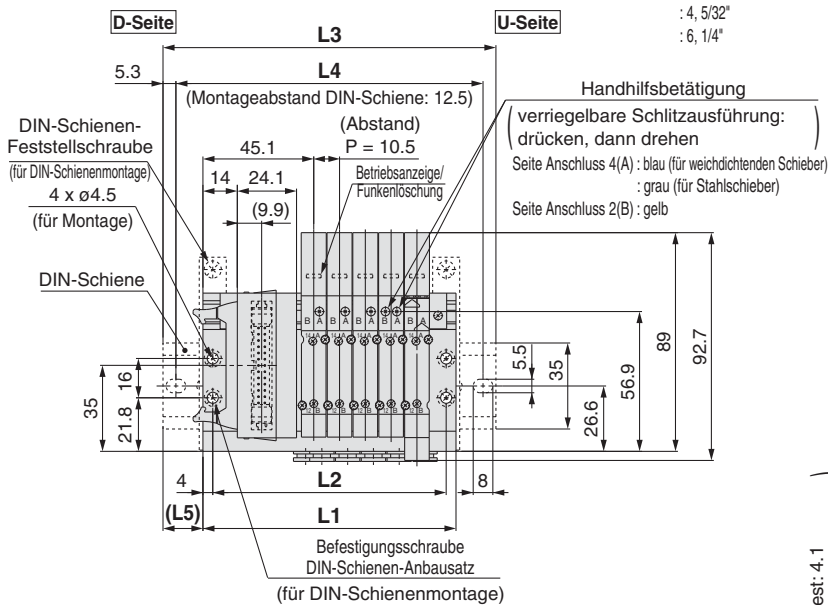
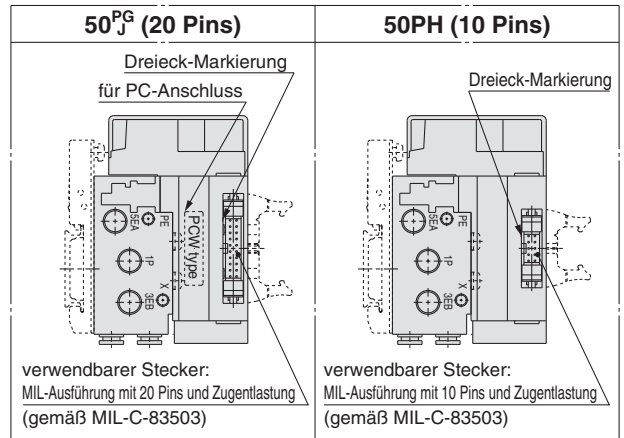
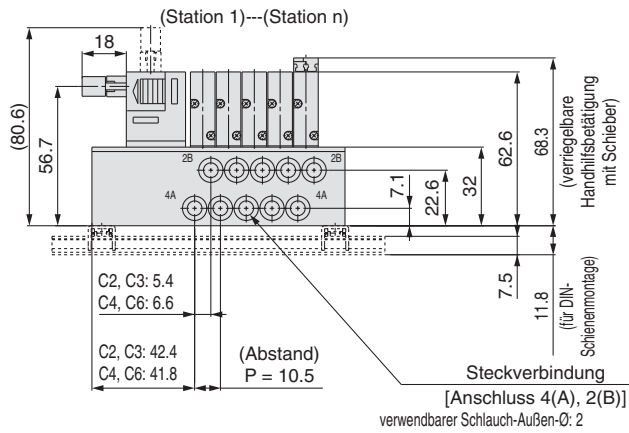
Serie SY3000/5000/7000

Abmessungen: Serie SY3000

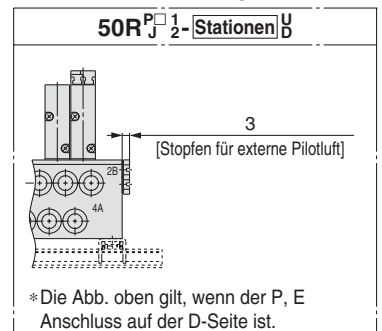
Interne Verdrahtung Aluanschlussplatte

Ausführung 50/Anschluss seitlich Flachbandkabel

SS5Y3-50(R) $\begin{matrix} P \\ PG \\ PH \end{matrix} \begin{matrix} 1 \\ 2 \end{matrix}$ - Stationen $\begin{matrix} U \\ D \\ B \end{matrix} \begin{matrix} M5 \\ -C \\ KC \end{matrix} \begin{matrix} \square \\ \square \\ \square \end{matrix} \begin{matrix} N \\ KN \end{matrix} \begin{matrix} \square \\ \square \end{matrix} (D)$



Anm. 1) Diese Abb. zeigen die Ausführung "SS5Y3-50P2-05B-C6".
Anm. 2) Für 50PG, 50PH und 50J sind nur die Stecker unterschiedlich. Die Abmessungen L1 bis L5 entsprechen denen der Ausführung 50P.



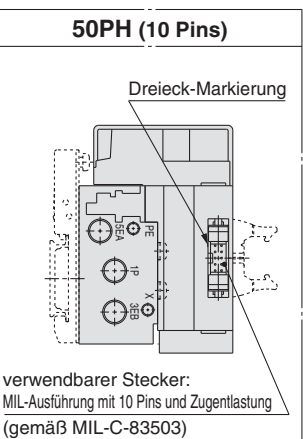
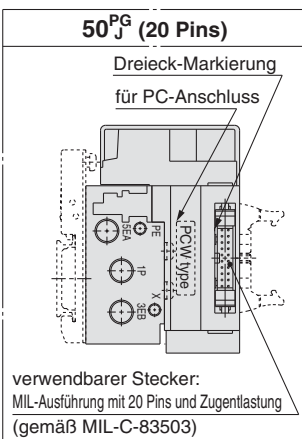
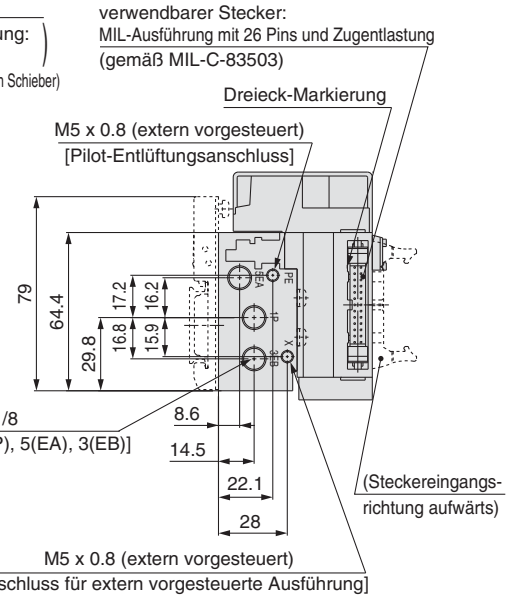
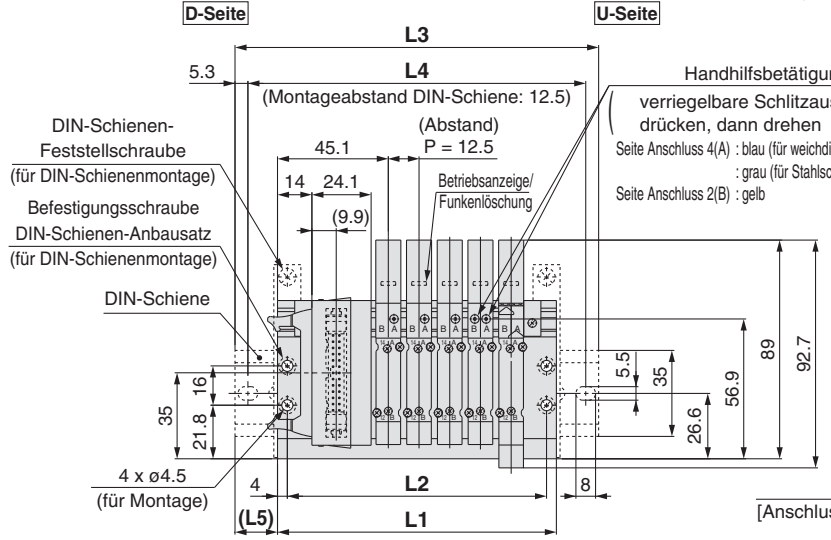
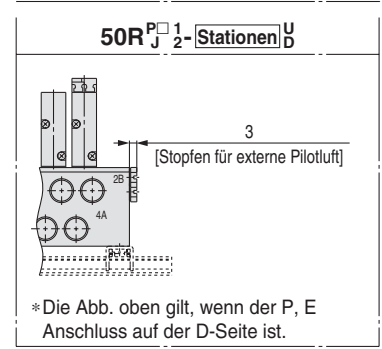
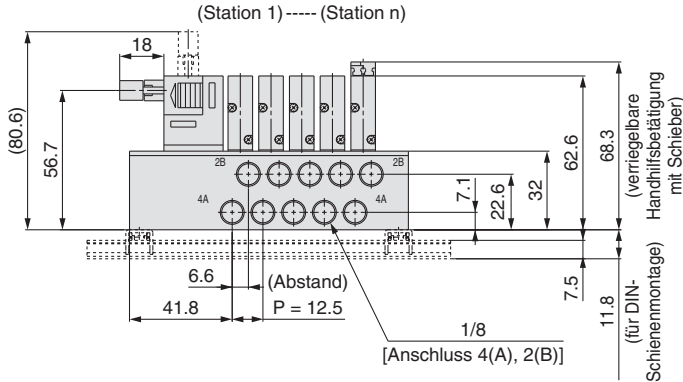
n: Stationen	2	3	4	5	6	7	8	9	10	11	12
L1	71.5	82	92.5	103	113.5	124	134.5	145	155.5	166	176.5
L2	63.5	74	84.5	95	105.5	116	126.5	137	147.5	158	168.5
L3	98	110.5	123	135.5	148	160.5	160.5	173	185.5	198	210.5
L4	87.5	100	112.5	125	137.5	150	150	162.5	175	187.5	200
L5	13.5	14.5	15.5	16.5	17.5	18.5	13	14	15	16	17

Abmessungen: Serie SY3000

Interne Verdrahtung
Aluanschlussplatte

Ausführung 50/Anschluss seitlich
Flachbandkabel

SS5Y3-50(R) $\frac{PG}{PH}$ $\frac{1}{2}$ - Stationen $\frac{U}{B}$ 01 □ (D)



Anm. 1) Diese Abb. zeigen die Ausführung "SS5Y3-50P2-05B-01".
Anm. 2) Für 50PG, 50PH und 50J sind nur die Stecker unterschiedlich. Die Abmessungen L1 bis L5 entsprechen denen der Ausführung 50P.

n: Stationen	2	3	4	5	6	7	8	9	10	11	12
L1	76	88.5	101	113.5	126	138.5	151	163.5	176	188.5	201
L2	68	80.5	93	105.5	118	130.5	143	155.5	168	180.5	193
L3	110.5	123	135.5	148	160.5	173	185.5	198	210.5	223	235.5
L4	100	112.5	125	137.5	150	162.5	175	187.5	200	212.5	225
L5	17.5	17.5	17.5	17.5	17.5	17.5	17.5	17.5	17.5	17.5	17.5

Ventil

Interne Verdrahtung
Einzelanschlussplatte

Interne Verdrahtung
Aluanschlussplatte

Ausführung 50, 51, 52
Detailansicht Mehrfachanschlussplatte

Interne Verdrahtung
Kunststoffanschlussplatte

Ausführung 10, 11, 12
Detailansicht Mehrfachanschlussplatte

Steckverbindungen/
Bestell-Nr. Stopfen

Zubehör für Mehrfach-
anschlussplatte

Serie SY3000/5000/7000

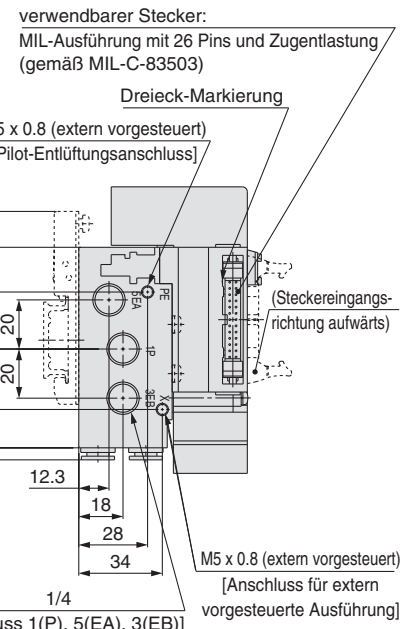
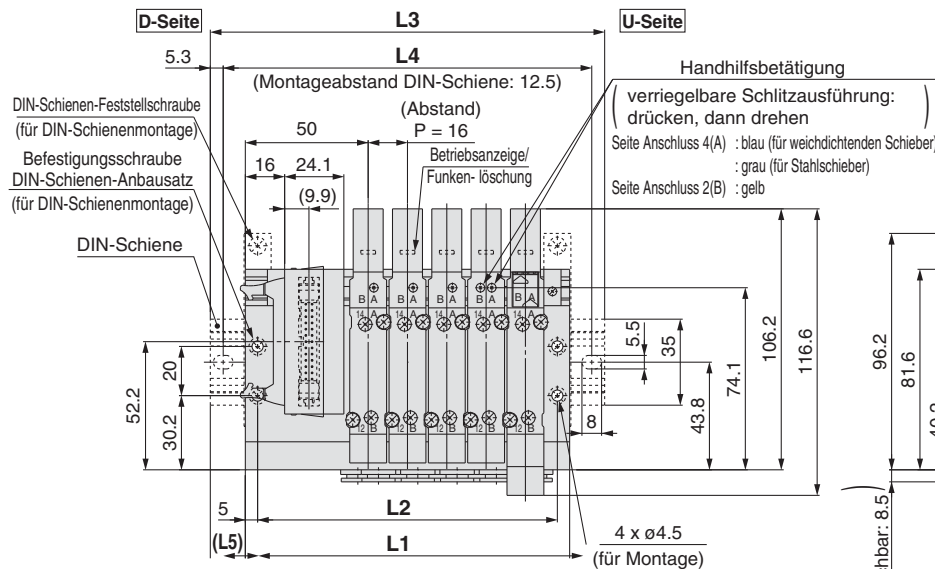
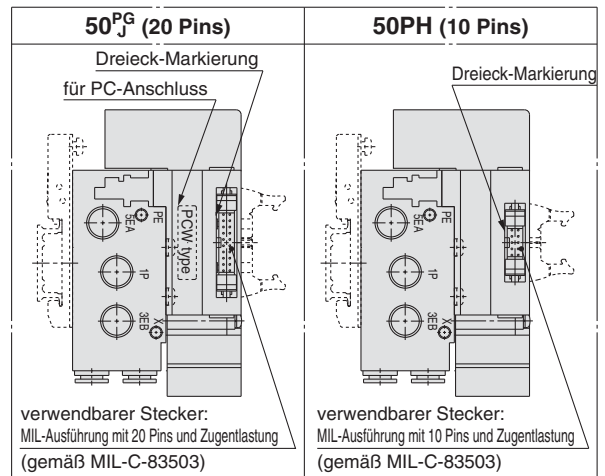
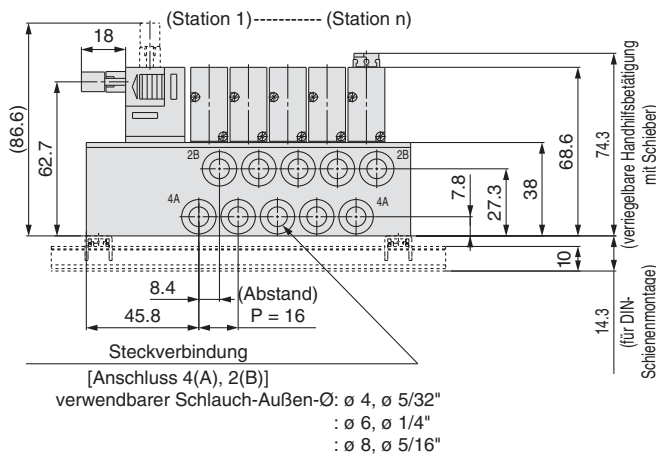
Abmessungen: Serie SY5000

Interne Verdrahtung Aluanschlussplatte

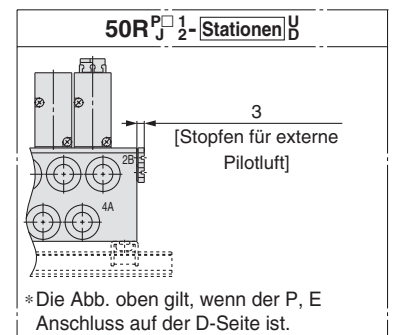
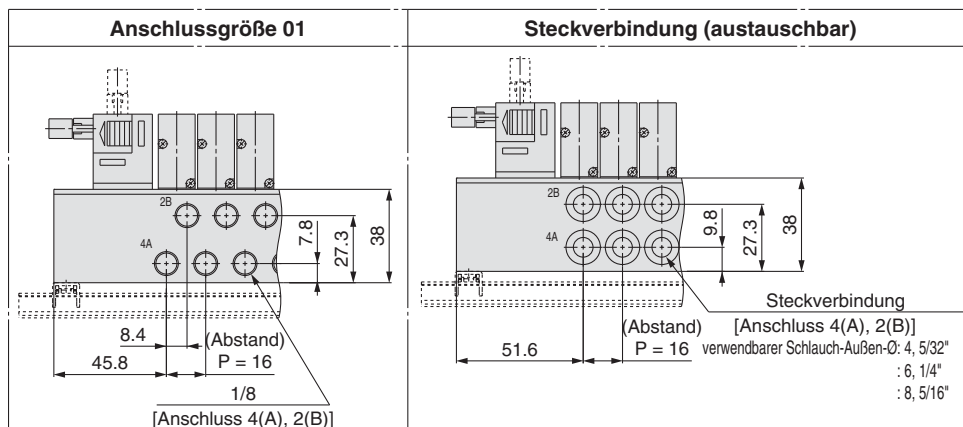
Ausführung 50/Anschluss seitlich

Flachbandkabel

SS5Y5-50(R) $\begin{matrix} P \\ PG \\ PH \end{matrix} \begin{matrix} 1 \\ 2 \end{matrix}$ - Stationen $\begin{matrix} U \\ D \\ B \end{matrix} \begin{matrix} 01 \\ -C \\ KC \end{matrix} \begin{matrix} \square \\ \square \\ \square \end{matrix} \begin{matrix} N \\ N \\ KN \end{matrix} \begin{matrix} \square \\ \square \\ \square \end{matrix} (D)$



Anm. 1) Diese Abb. zeigen die Ausführung "SS5Y5-50P2-05B-C8".
Anm. 2) Für 50PG, 50PH und 50J sind nur die Stecker unterschiedlich.
Die Abmessungen L1 bis L5 entsprechen denen der Ausführung 50P.



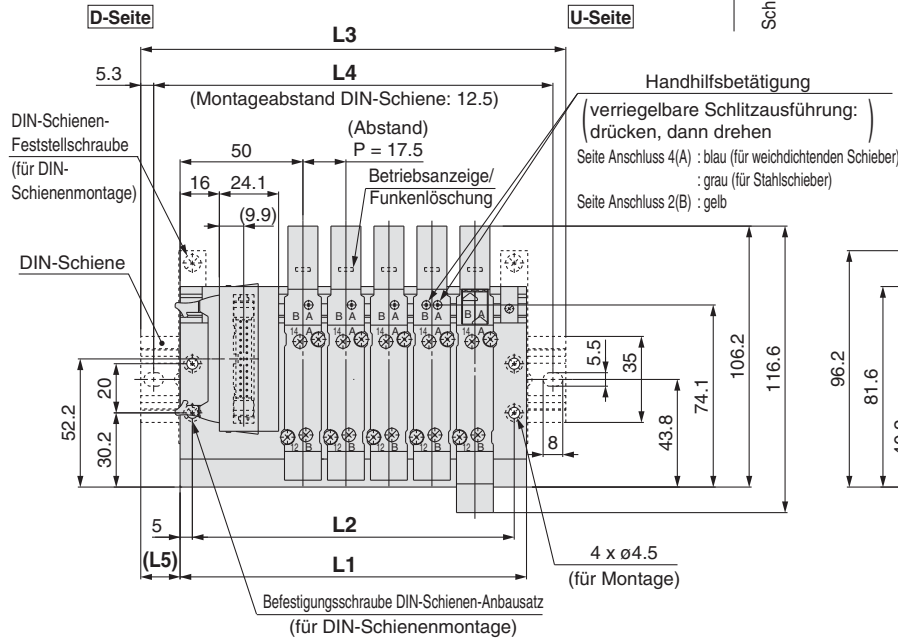
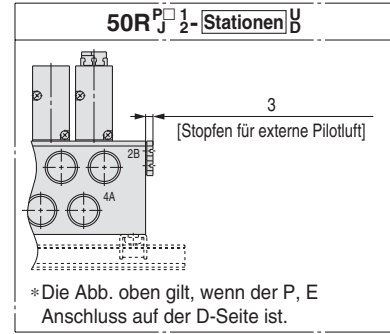
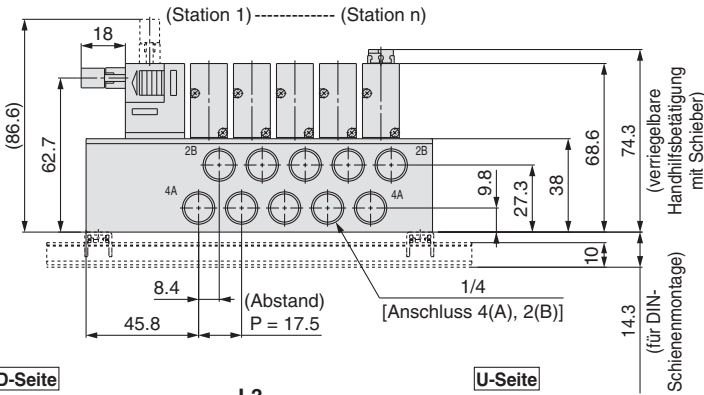
n: Stationen	2	3	4	5	6	7	8	9	10	11	12
L1	84	100	116	132	148	164	180	196	212	228	244
L2	74	90	106	122	138	154	170	186	202	218	234
L3	110.5	135.5	148	160.5	173	198	210.5	223	248	260.5	273
L4	100	125	137.5	150	162.5	187.5	200	212.5	237.5	250	262.5
L5	13.5	18	16	14.5	12.5	17	15.5	13.5	18	16.5	14.5

Abmessungen: Serie SY5000

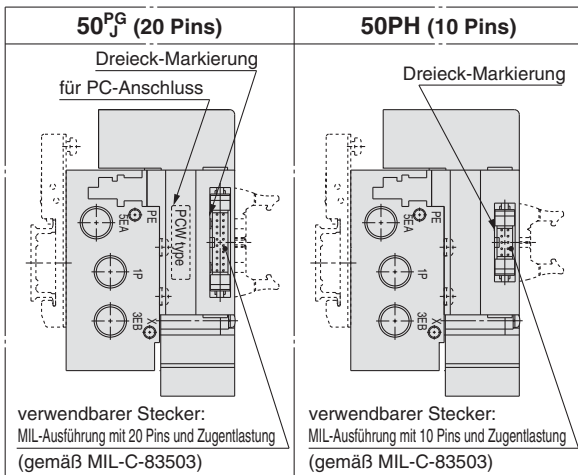
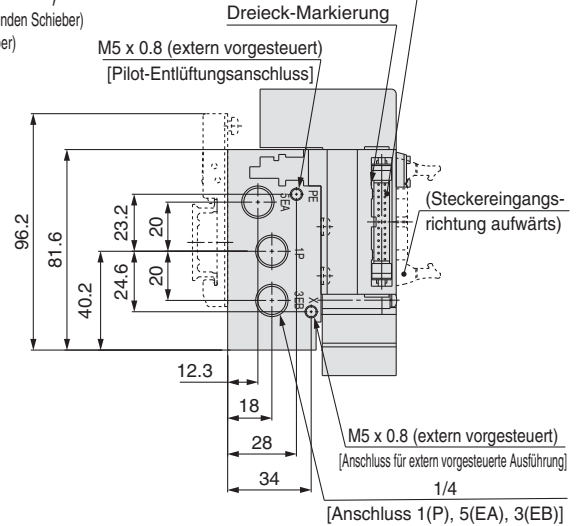
Interne Verdrahtung
Aluanschlussplatte

Ausführung 50/Anschluss seitlich
Flachbandkabel

SS5Y5-50(R) $\frac{PG}{PH}$ $\frac{1}{2}$ - Stationen $\frac{U}{B}$ 02□(D)



verwendbarer Stecker:
MIL-Ausführung mit 26 Pins und Zugentlastung
(gemäß MIL-C-83503)



Anm. 1) Diese Abb. zeigen die Ausführung "SS5Y5-50P2-05B-02".
Anm. 2) Für 50PG, 50PH und 50J sind nur die Stecker unterschiedlich.
Die Abmessungen L1 bis L5 entsprechen denen der Ausführung 50P.

n: Stationen	2	3	4	5	6	7	8	9	10	11	12
L1	88.5	106	123.5	141	158.5	176	193.5	211	228.5	246	263.5
L2	78.5	96	113.5	131	148.5	166	183.5	201	218.5	236	253.5
L3	123	135.5	148	173	185.5	210.5	223	235.5	260.5	273	298
L4	112.5	125	137.5	162.5	175	200	212.5	225	250	262.5	287.5
L5	17.5	15	12.5	16	13.5	17.5	15	12.5	16	13.5	17.5

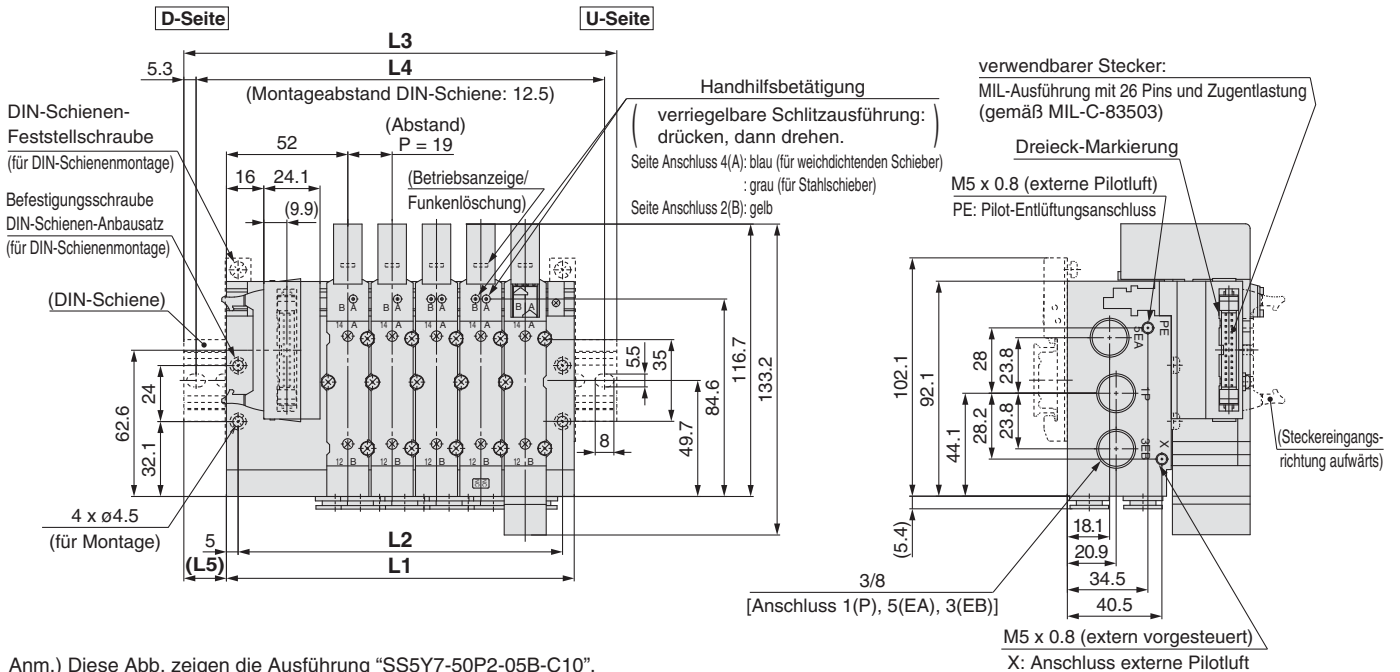
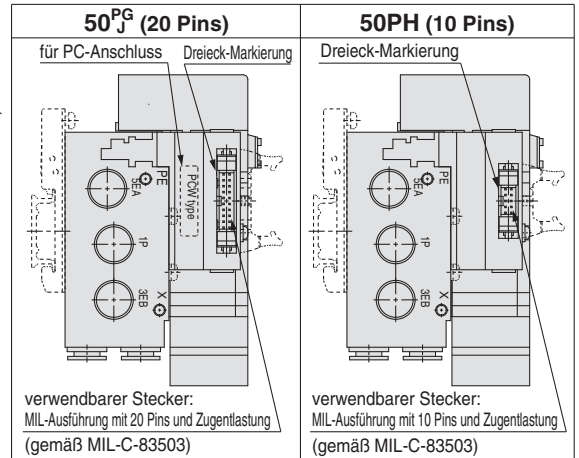
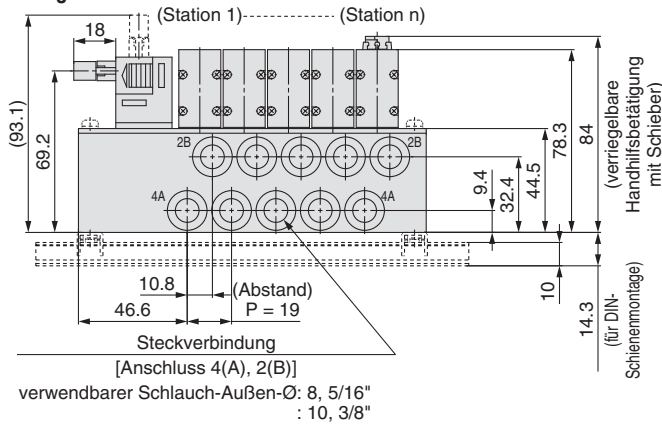
Serie SY3000/5000/7000

Abmessungen: Serie SY7000

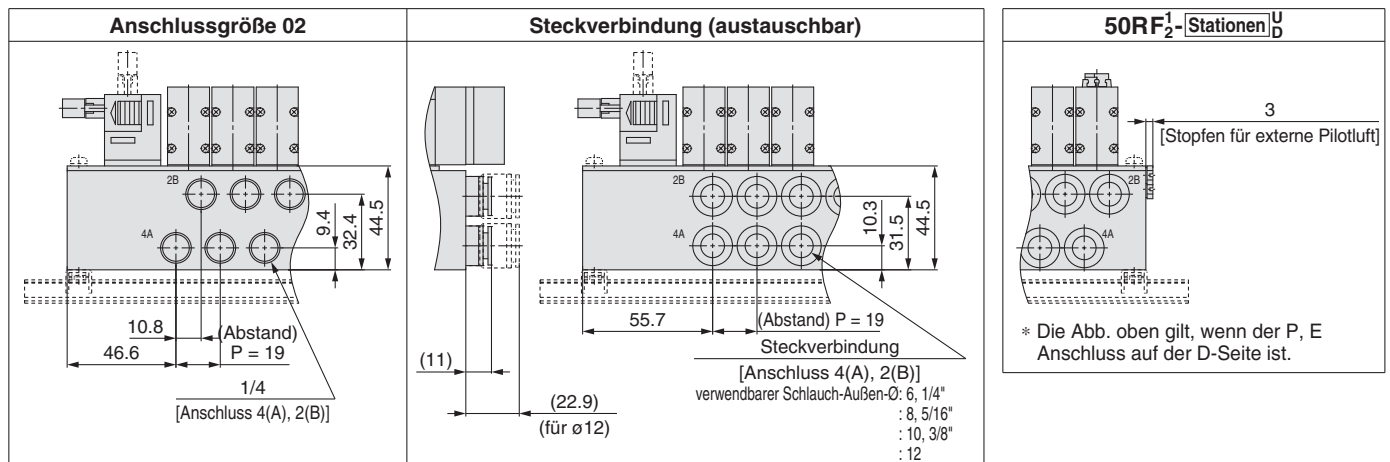
Interne Verdrahtung Aluanschlussplatte

Ausführung 50/Anschluss seitlich Flachbandkabel

SS5Y7-50(R) $\begin{matrix} P \\ PG \\ PH \end{matrix} \begin{matrix} 1 \\ 2 \end{matrix}$ - Stationen $\begin{matrix} U \\ D \\ B \end{matrix} \begin{matrix} 02 \\ C \square, N \square \\ KC \square, KN \square \end{matrix} \begin{matrix} \square \\ \square \\ \square \end{matrix} (D)$



Anm.) Diese Abb. zeigen die Ausführung "SS5Y7-50P2-05B-C10".



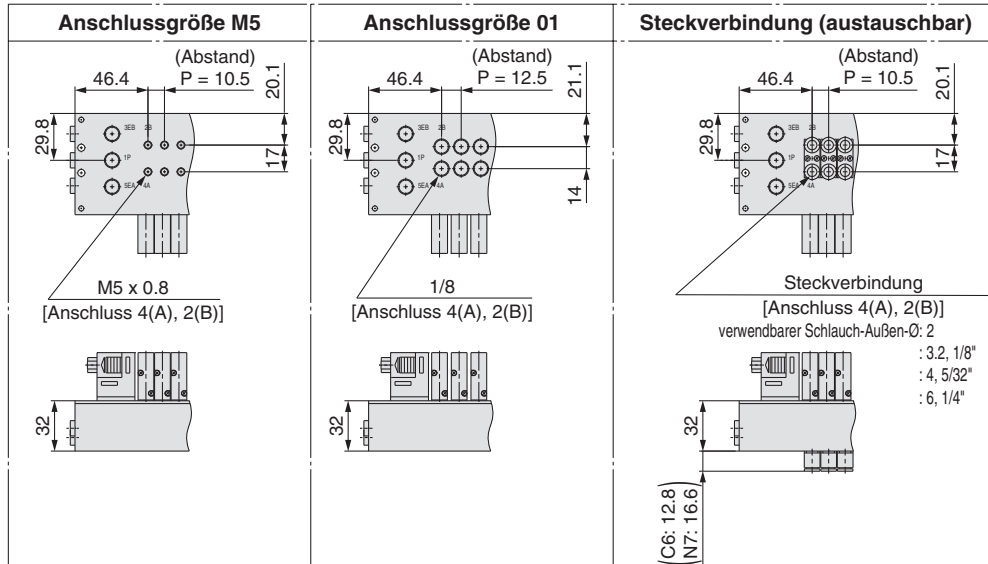
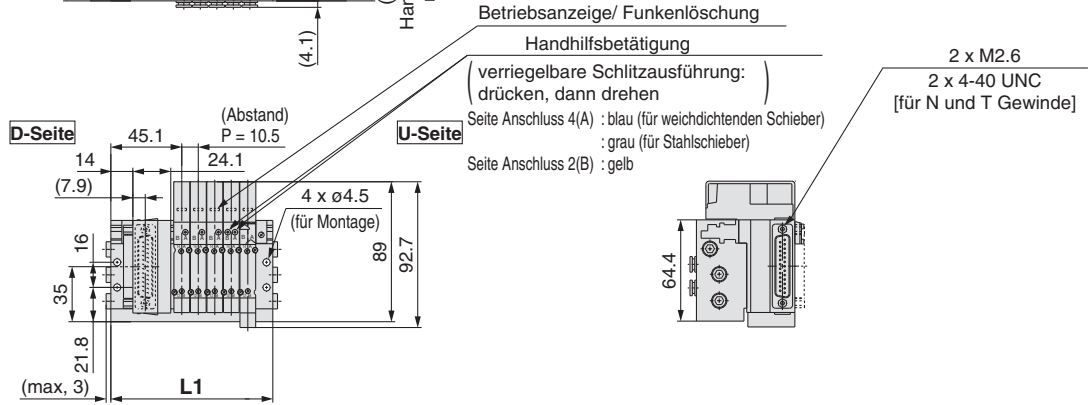
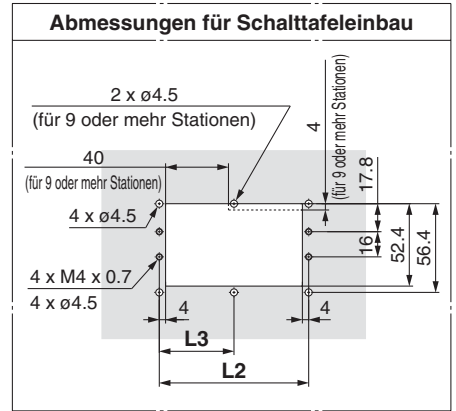
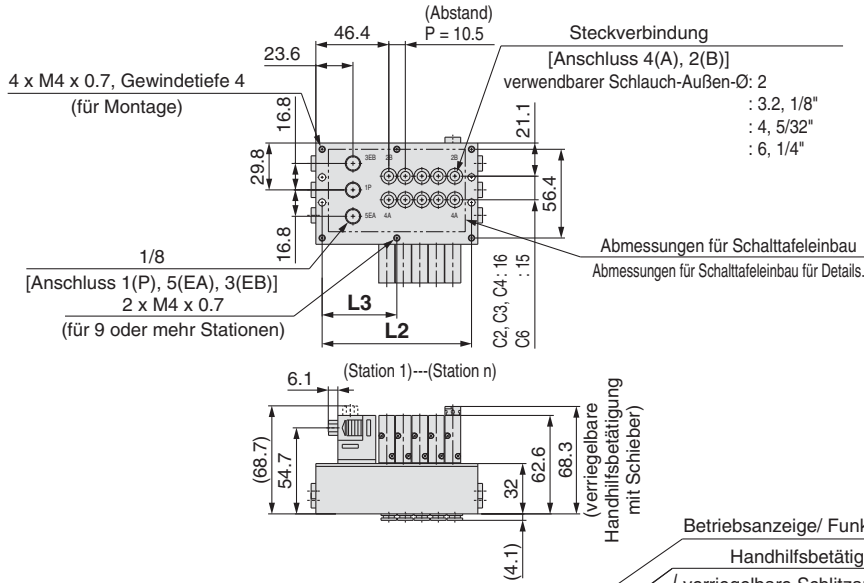
n: Stationen	2	3	4	5	6	7	8	9	10	11	12
L1	92	111	130	149	168	187	206	225	244	263	282
L2	82	101	120	139	158	177	196	215	234	253	272
L3	123	148	160.5	185.5	198	223	235.5	260.5	273	298	310.5
L4	112.5	137.5	150	175	187.5	212.5	225	250	262.5	287.5	300
L5	15.5	18.5	15.5	18.5	15	18	15	18	14.5	17.5	14.5

Abmessungen: Serie **SY3000**

Interne Verdrahtung
Aluanschlussplatte

Ausführung 51/Anschluss unten
D-Substecker

SS5Y3-51F₂-Stationen D- M5, 01
C- C, N, N
KC- KC, KN



Anm.) Diese Abb. zeigen die Ausführung "SS5Y3- Anm.) 51F2-05D-C6".

Anschlussgröße M5, C, N, KC, KN

n: Stationen	2	3	4	5	6	7	8	9	10	11	12
L1	71.5	82	92.5	103	113.5	124	134.5	145	155.5	166	176.5
L2	63.5	74	84.5	95	105.5	116	126.5	137	147.5	158	168.5
L3	—	—	—	—	—	—	—	68.5	73.8	79	84.3

Anschlussgröße 01

n: Stationen	2	3	4	5	6	7	8	9	10	11	12
L1	76	88.5	101	113.5	126	138.5	151	163.5	176	188.5	201
L2	68	80.5	93	105.5	118	130.5	143	155.5	168	180.5	193
L3	—	—	—	—	—	—	—	77.8	84	90.3	96.5

Serie SY3000/5000/7000

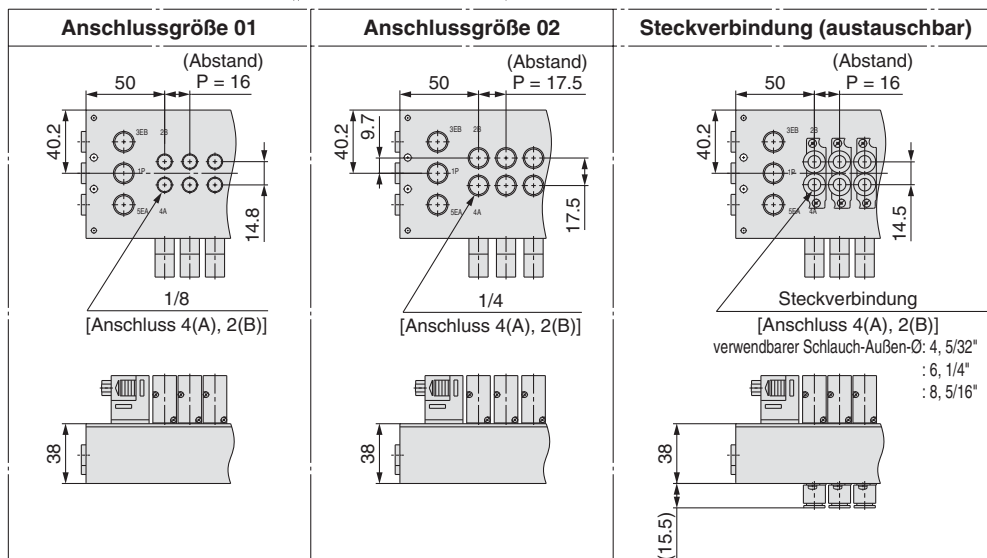
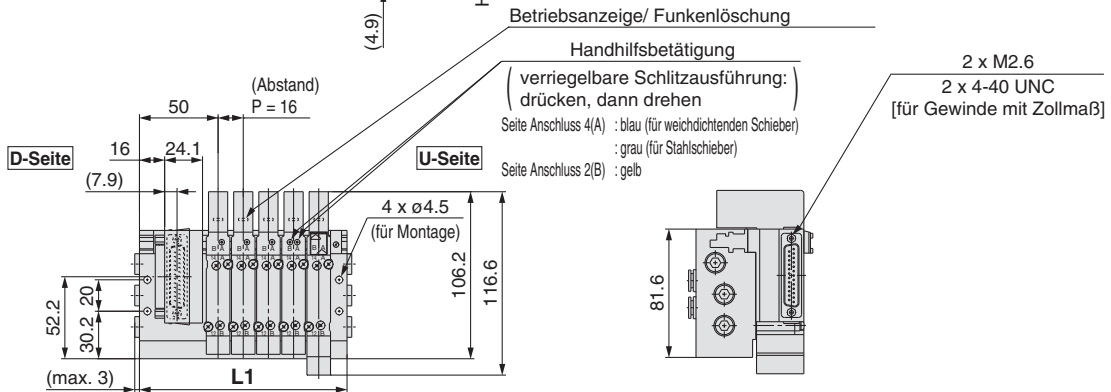
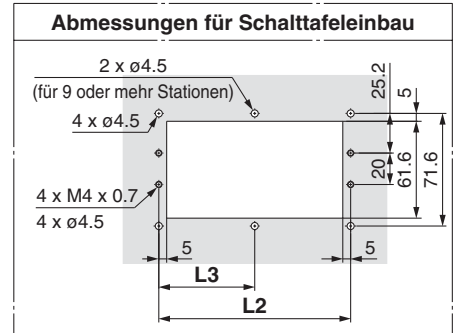
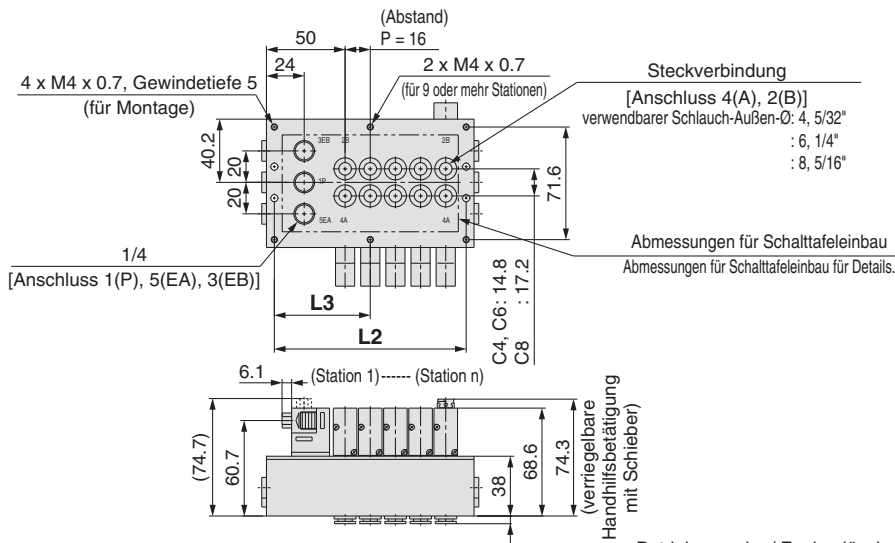
Abmessungen: Serie SY5000

Interne Verdrahtung Aluanschlussplatte

Ausführung 51/Anschluss unten

D-Substecker

SS5Y5-51F₂-Stationen D-01, 02
C-N, N
KC-KN, KN



Anm.) Diese Abb. zeigen die Ausführung "SS5Y5- Anm.) 51F2-05D-C8".

Anschlussgröße 01, C, N, KC, KN

n: Stationen	2	3	4	5	6	7	8	9	10	11	12
L1	84	100	116	132	148	164	180	196	212	228	244
L2	74	90	106	122	138	154	170	186	202	218	234
L3	—	—	—	—	—	—	—	93	101	109	117

Anschlussgröße 02

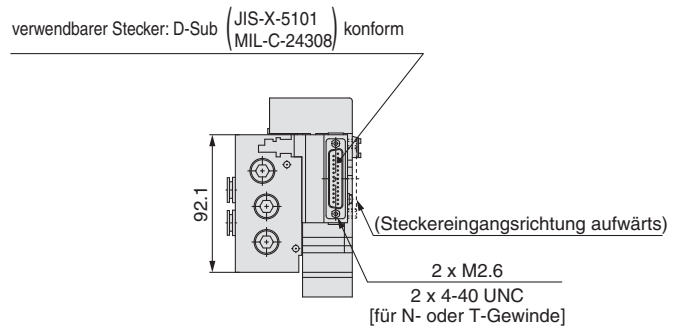
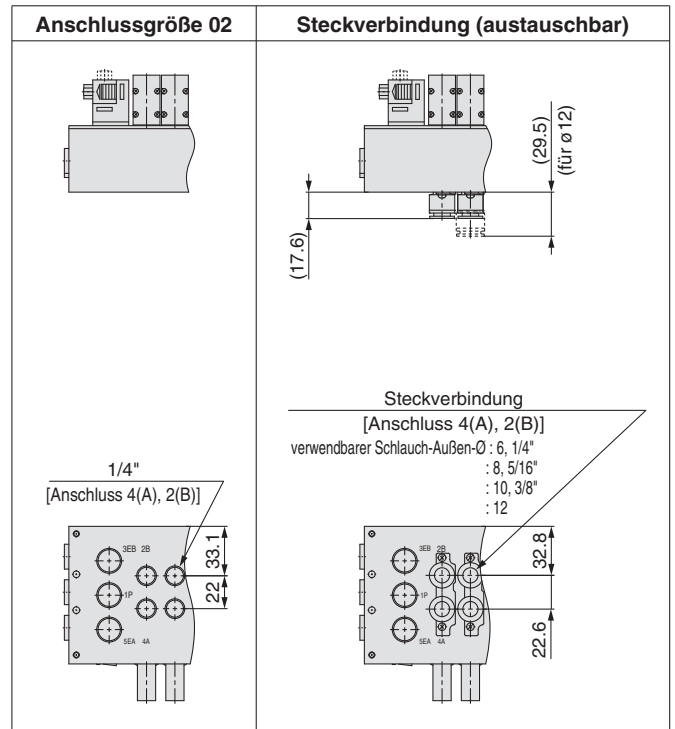
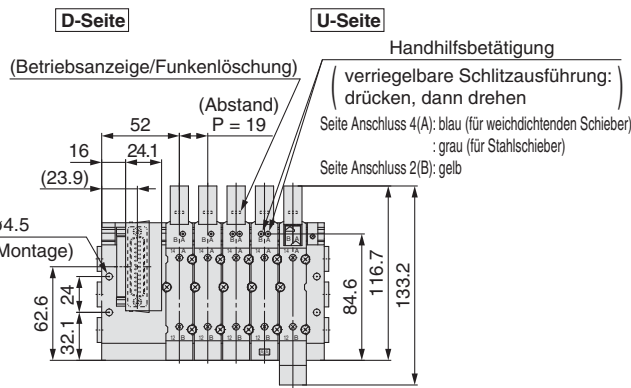
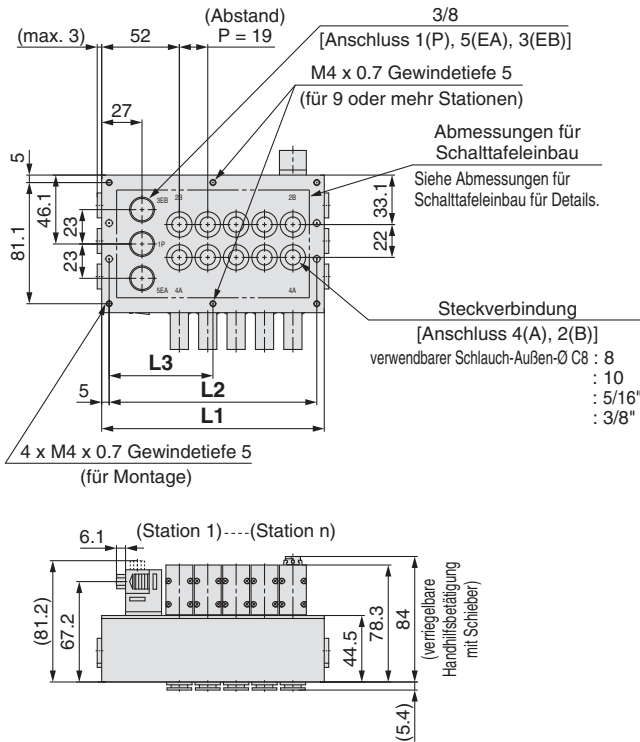
n: Stationen	2	3	4	5	6	7	8	9	10	11	12
L1	88.5	106	123.5	141	158.5	176	193.5	211	228.5	246	263.5
L2	78.5	96	113.5	131	148.5	166	183.5	201	218.5	236	253.5
L3	—	—	—	—	—	—	—	100.5	109.3	118	126.8

Abmessungen: Serie **SY7000**

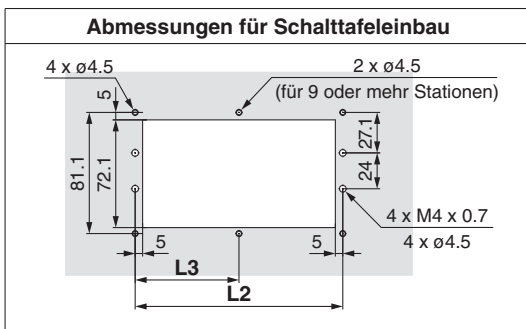
Interne Verdrahtung
Aluanschlussplatte

Ausführung 51/Anschluss unten
D-Substecker

SS5Y7-51F₂-Stationen D-02
C□, N□ □(D)
KC□, KN□



Anm.) Diese Abb. zeigen die Ausführung "SS5Y7-51F2-05D-C10".



n: Stationen	2	3	4	5	6	7	8	9	10	11	12
L1	92	111	130	149	168	187	206	225	244	263	282
L2	82	101	120	139	158	177	196	215	234	253	272
L3	—	—	—	—	—	—	—	107.5	117	126.5	136

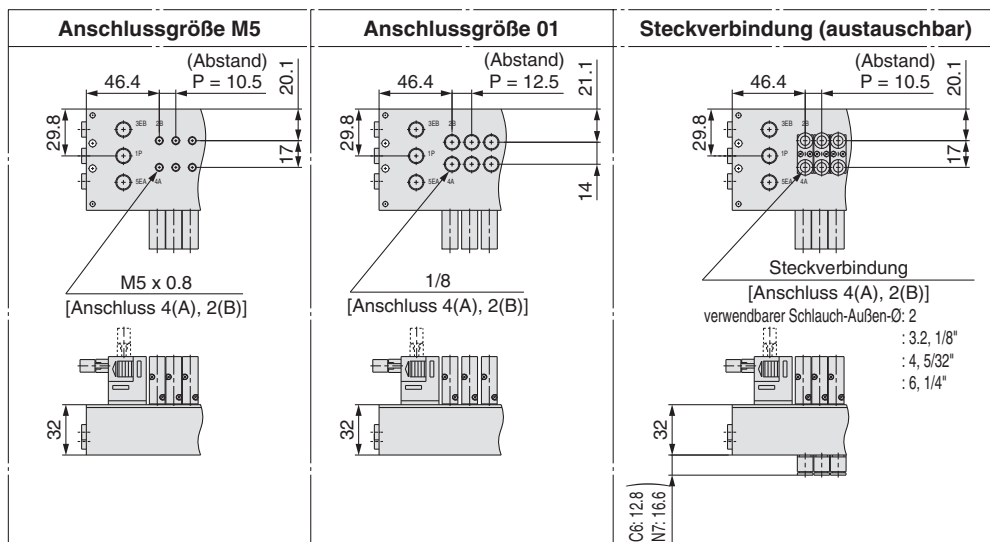
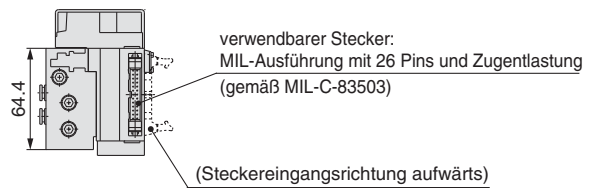
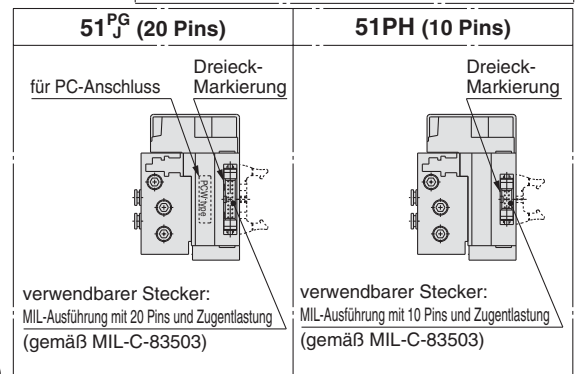
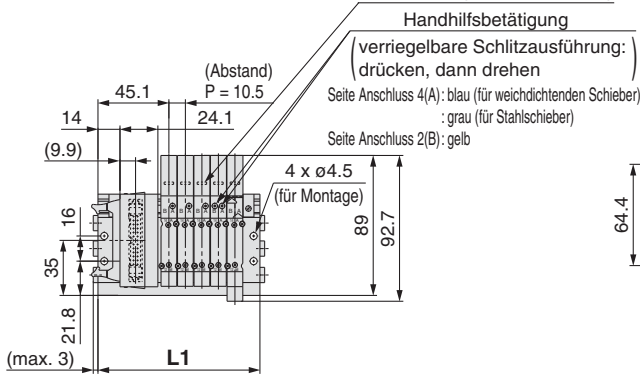
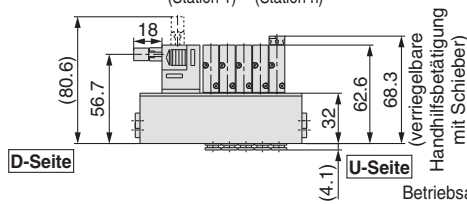
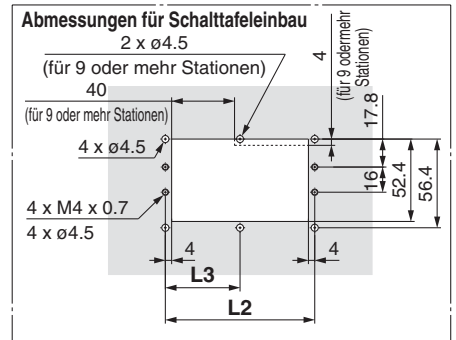
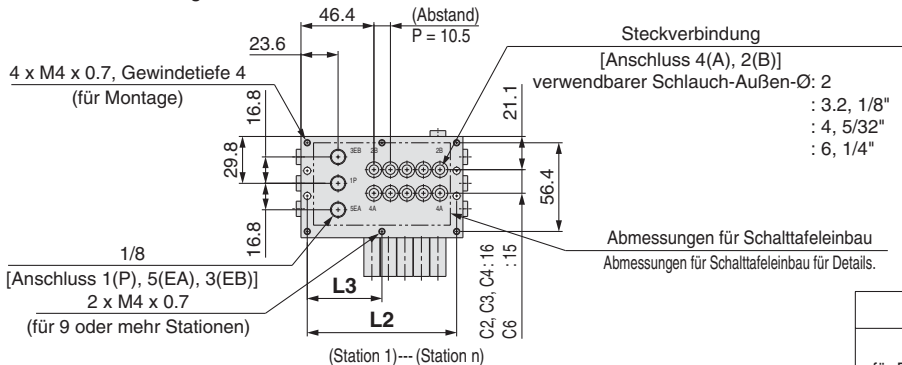
Serie SY3000/5000/7000

Abmessungen: Serie SY3000

Interne Verdrahtung Aluanschlussplatte

Ausführung 51/Anschluss unten Flachbandkabel

SS5Y3-51 ^PPG 1 - Stationen D- ^{M5, 01}C□, N□, KC□, KN□
_JPH 2



Anm.) Diese Abb. zeigen die Ausführung "SS5Y3-51P2-05D-C6".

Anschlussgröße M5, C□, N□, KC□, KN□

n: Stationen	2	3	4	5	6	7	8	9	10	11	12
L1	71.5	82	92.5	103	113.5	124	134.5	145	155.5	166	176.5
L2	63.5	74	84.5	95	105.5	116	126.5	137	147.5	158	168.5
L3	—	—	—	—	—	—	—	68.5	73.8	79	84.3

Anschlussgröße 01

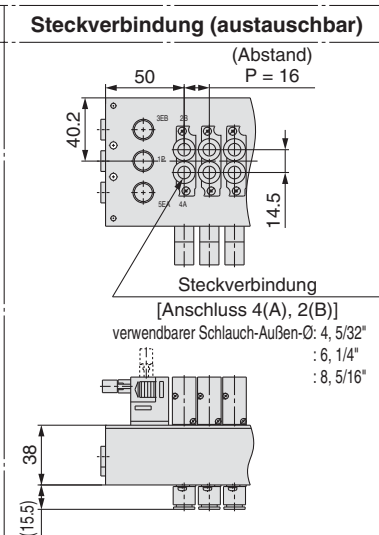
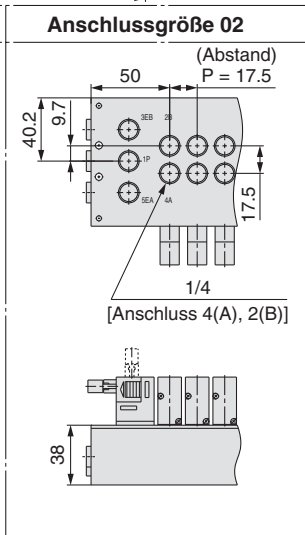
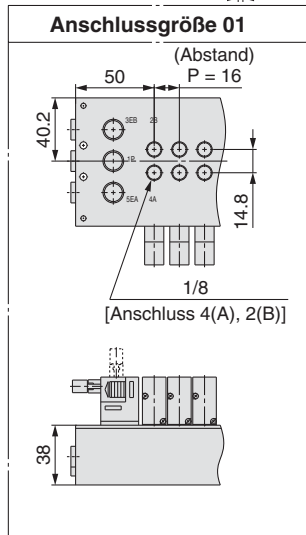
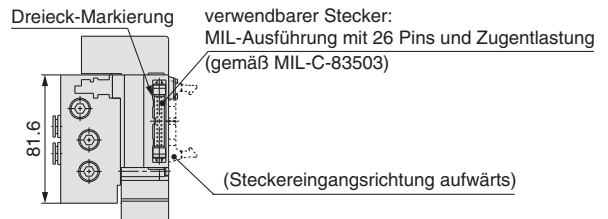
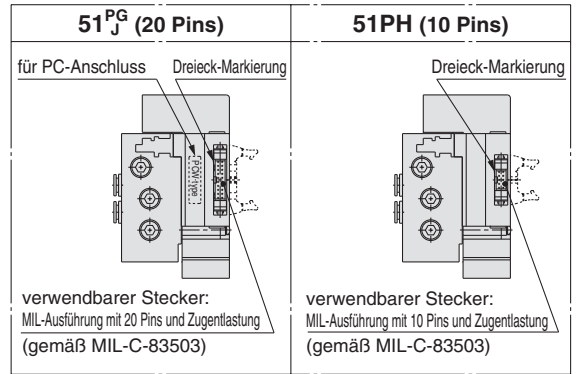
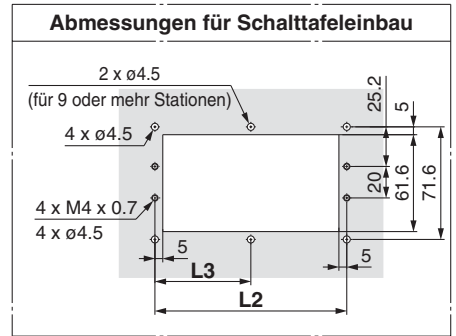
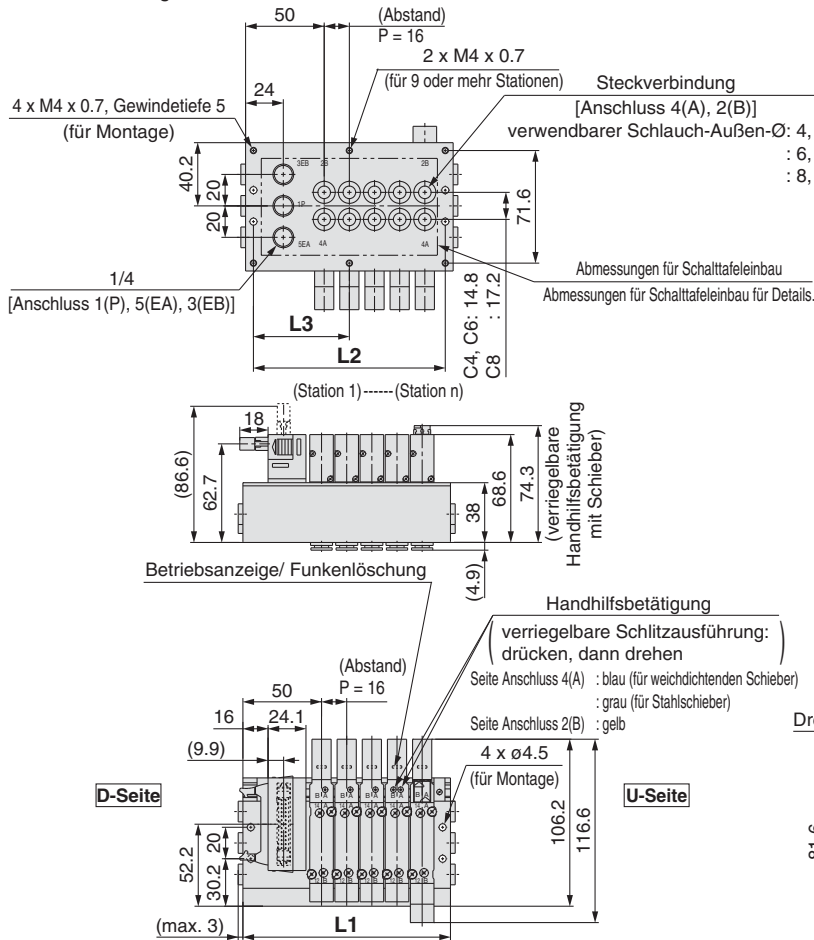
n: Stationen	2	3	4	5	6	7	8	9	10	11	12
L1	76	88.5	101	113.5	126	138.5	151	163.5	176	188.5	201
L2	68	80.5	93	105.5	118	130.5	143	155.5	168	180.5	193
L3	—	—	—	—	—	—	—	77.8	84	90.3	96.5

Abmessungen: Serie **SY5000**

Interne Verdrahtung
Aluanschlussplatte

Ausführung 51/Anschluss unten
Flachbandkabel

SS5Y5-51 ^PPG 1 - Stationen D- ^{01, 02}C□, N□, KC□, KN□
_JPH 2



Anm.) Diese Abb. zeigen die Ausführung "SS5Y5- Anm.) 51P2-05D-C8".

Anschlussgröße 01, C□, N□, KC□, KN□

n: Stationen	2	3	4	5	6	7	8	9	10	11	12
L1	84	100	116	132	148	164	180	196	212	228	244
L2	74	90	106	122	138	154	170	186	202	218	234
L3	—	—	—	—	—	—	—	93	101	109	117

Anschlussgröße 02

n: Stationen	2	3	4	5	6	7	8	9	10	11	12
L1	88.5	106	123.5	141	158.5	176	193.5	211	228.5	246	263.5
L2	78.5	96	113.5	131	148.5	166	183.5	201	218.5	236	253.5
L3	—	—	—	—	—	—	—	100.5	109.3	118	126.8

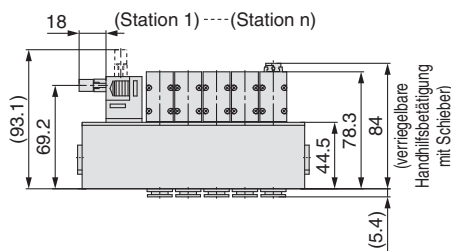
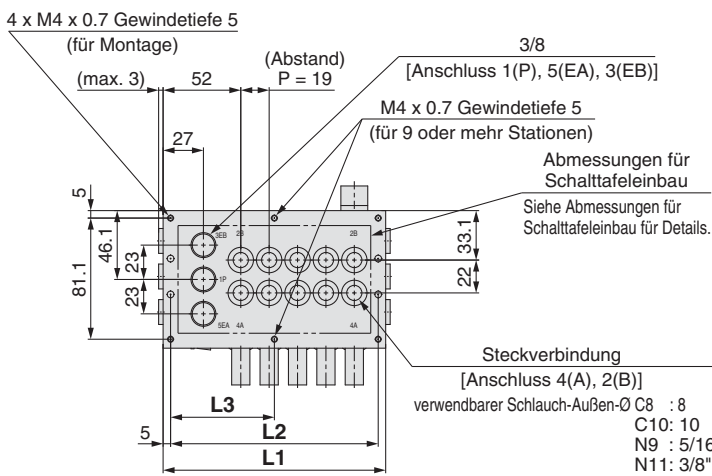
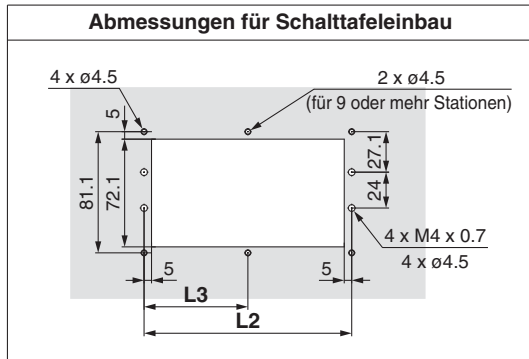
Serie SY3000/5000/7000

Abmessungen: Serie SY7000

Interne Verdrahtung Aluanschlussplatte

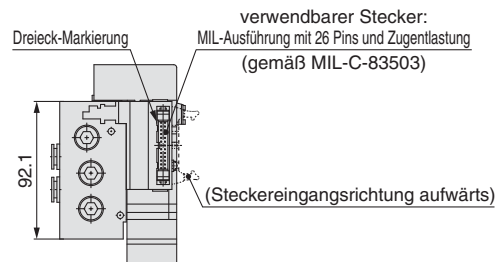
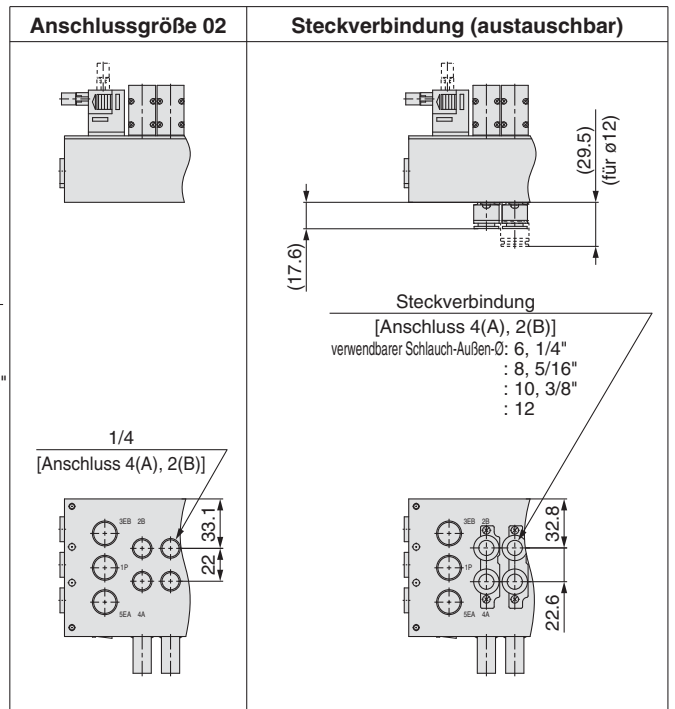
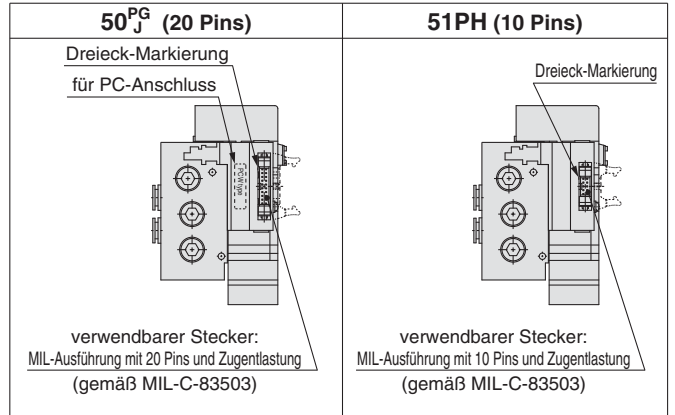
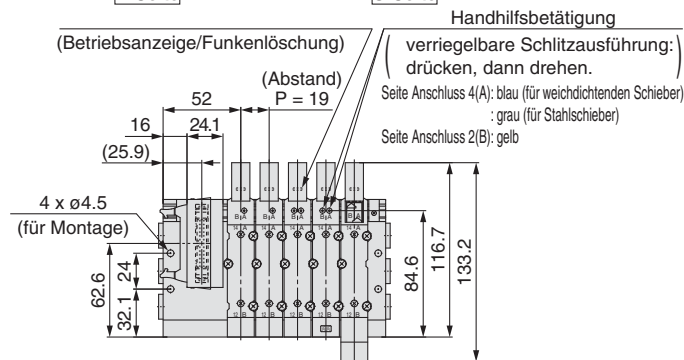
Ausführung 51/Anschluss unten Flachbandkabel

SS5Y7-51^P_{PG} 1 -Stationen D-⁰²_C □, N □ □(D)
PH 2 KC □, KN □



D-Seite

U-Seite



Ann.) Diese Abb. zeigen die Ausführung "SS5Y7-51P2-05D-C10".

n: Stationen	2	3	4	5	6	7	8	9	10	11	12
L1	92	111	130	149	168	187	206	225	244	263	282
L2	82	101	120	139	158	177	196	215	234	253	272
L3	—	—	—	—	—	—	—	107.5	117	126.5	136

Zubehör für Mehrfach-
anschlussplatte

Steckverbindungen/
Bestell-Nr. Stopfen

Ausführung 10, 11, 12
Detailansicht Mehrfachanschlussplatte

Interne Verdrahtung
Kunststoffanschlussplatte

Ausführung 50, 51, 52
Detailansicht Mehrfachanschlussplatte

Interne Verdrahtung
Aluanschlussplatte

Interne Verdrahtung
Einzelanschlussplatte

Ventil

Interne Verdrahtung Aluanschlussplatte

D-Substecker

Flachbandkabel

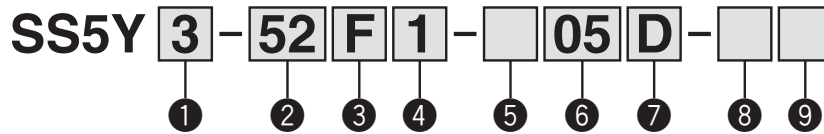
PC-Anschluss

Ausführung 52
Anschluss oben

Serie SY3000/5000/7000



Bestellschlüssel Mehrfachanschlussplatte



1 Serie

3	SY3000
5	SY5000
7	SY7000

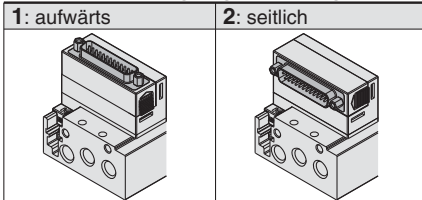
2 Ausführung

52	Anschluss oben
52R	Anschluss oben, externe Pilotluft

3 Steckerausführung

F: D-Substecker (25 Pins) 	P: Flachbandkabel (26 Pins) 	PG: Flachbandkabel (20 Pins)
PH: Flachbandkabel (10 Pins) 	J: PC-Anschluss (20 Pins) 	

4 Stecker-Eingangsrichtung



5 Elektrische Verdrahtung

—	vollständige Doppelverdrahtung Anm. 1)
S	vollständige Einzelverdrahtung Anm. 2)

Anm. 1) Vollständige Doppelverdrahtung: Monostabile, bistabile und 2x 3/2- und 5/3-Wege-Elektromagnetventile können an allen Stationen der Mehrfachanschlussplatte verwendet werden.
 Anm. 2) Vollständige Einzelverdrahtung: Nur für die Mehrfachanschlussplatte mit 5/2-Wege monostabil auf allen Stationen erhältlich.
 Bistabile 5/2-Wege und 2x 3/2-Wege-Ventile können nicht verwendet werden.
 Anm. 3) Wenn eine Kombination aus Einzel- und Doppelverdrahtung erforderlich ist, kann diese als Sonderanfertigung geliefert werden.

6 Ventilstationen

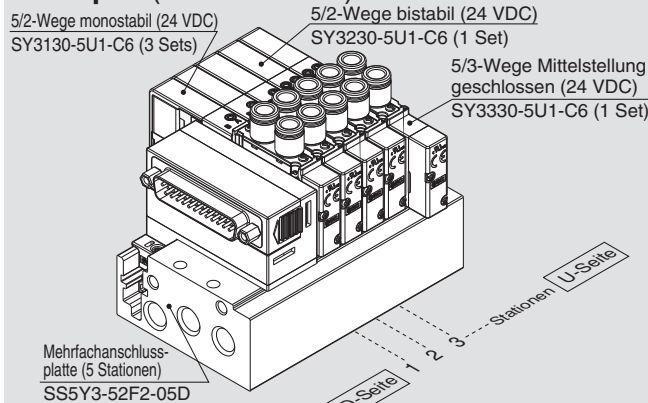
F: D-Substecker (25 Pins)			P: Flachbandkabel (26 Pins)			PG: Flachbandkabel (20 Pins)		
Symbol	Stationen	Anm.	Symbol	Stationen	Anm.	Symbol	Stationen	Anm.
02	2 Stationen	vollständige Doppelverdrahtung	02	2 Stationen	vollständige Doppelverdrahtung	02	2 Stationen	vollständige Doppelverdrahtung
12	12 Stationen	vollständige Einzelverdrahtung	12	12 Stationen	vollständige Einzelverdrahtung	09	9 Stationen	vollständige Einzelverdrahtung
02	2 Stationen	vollständige Einzelverdrahtung	02	2 Stationen	vollständige Einzelverdrahtung	02	2 Stationen	vollständige Einzelverdrahtung
12	12 Stationen	vollständige Einzelverdrahtung	12	12 Stationen	vollständige Einzelverdrahtung	12	12 Stationen	vollständige Einzelverdrahtung

PH: Flachbandkabel (10 Pins)			J: PC-Anschluss (20 Pins)		
Symbol	Stationen	Anm.	Symbol	Stationen	Anm.
02	2 Stationen	vollständige Doppelverdrahtung	02	2 Stationen	vollständige Doppelverdrahtung
04	4 Stationen	vollständige Einzelverdrahtung	08	8 Stationen	vollständige Einzelverdrahtung
02	2 Stationen	vollständige Einzelverdrahtung	02	2 Stationen	vollständige Einzelverdrahtung
08	8 Stationen	vollständige Einzelverdrahtung	12	12 Stationen	vollständige Einzelverdrahtung

* Dies schließt die Anzahl der Abdeckplatten ein.

Bestellschlüssel Mehrfachanschlussplatte

Beispiel (SS5Y3-52F2-□)



SS5Y3-52F2-05D 1 Set (Bestell-Nr. Ausführung 52, 5-Stationen-Anschlussplatte)
 *SY3130-5U1-C6 3 Sets (Bestell-Nr. 5/2-Wege monostabil)
 *SY3230-5U1-C6 1 Set (Bestell-Nr. 5/2-Wege bistabil)
 *SY3330-5U1-C6 1 Set (Bestell-Nr. 5/3-Wege Mittelstellung geschlossen)

(*) gibt an, dass das Ventil montiert wird.
 Setzen Sie (*) vor die Bestell-Nr. der Ventile.

- Die Nummerierung der Ventilanordnung beginnt auf der D-Seite.
- Geben Sie unter der Bestell-Nr. der Mehrfachanschlussplatte die zu montierenden Ventile beginnend bei der 1. Station an, wie in der Abb. oben angezeigt. Wenn die Anordnung sehr kompliziert ist, verwenden Sie das Spezifikationsformular für Mehrfachanschlussplatten.

7 Anschluss P, E

U	U-Seite Anm.)
D	D-Seite Anm.)
B	beidseitig

Anm.) Die Stopfen sind auf der gegenüberliegenden Seite der gewählten Anschlüsse montiert.

8 Gewindeart

—	Rc
00F	G
00N	NPT
00T	NPTF

9 Montage

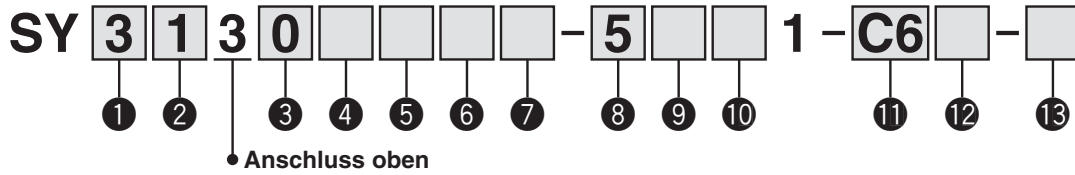
—	Direktmontage
D	DIN-Schienenmontage (mit DIN-Schiene)
D0	DIN-Schienenmontage (ohne DIN-Schiene)
D3	für 3 Stationen
⋮	⋮
D12	für 12 Stationen

Geben Sie eine längere Schiene als die Standard-Schiene an.

Anm.) Siehe Seite 247 für die Befestigung der Mehrfachanschlussplatte für DIN-Schienenmontage.

Bestellschlüssel Ventile (mit Befestigungsschraube)

Siehe Seite 3 für die technischen Daten des Ventils.



1 Serie

3	SY3000
5	SY5000
7	SY7000

2 Funktionsweise

1		monostabil
2	5/2-Wege	bistabil
3		Mittelstellung geschlossen
4	5/3-Wege	Mittelstellung offen
5		Mittelstellung druckbeaufschlagt
A*		N.C./N.C.
B*	2x3/2-Wege	N.O./N.O.
C*		N.C./N.O.

* Für das 2x3/2-Wege-Ventil ist nur die Ausführung mit weichdichtendem Schieber erhältlich.

3 Schieberart

0	weichdichtender Schieber
1	Stahlschieber

4 Pilotluft

—	interne Pilotluft
R	externe Pilotluft

5 Staudruckrückschlagventil

(Ausführung mit eingebautem Rückschlagventil)

—	ohne
H	eingebaut

* nur Ausführung mit weichdichtendem Schieber
* Das Staudruckrückschlagventil ist nicht verwendbar bei 5/3-Wege-Ventilen und der Ausführung SY7000.

6 Pilotventiloption

—	Standard (0.7 MPa)
B	Ausführung mit kurzer Ansprechzeit (0.7 MPa)
K*	Hochdruckausführung (1.0 MPa)

* Für die Hochdruckausführung ist nur der Stahlschieber erhältlich.

7 Spulenart

—	Standard
T	mit Energiesparschaltkreis (Ausführung für Dauerbetrieb)

* Wählen Sie die Ausführung mit Energiesparschaltkreis, wenn das Ventil über längere Zeiträume kontinuierlich angesteuert wird.
* Beachten Sie bei der Auswahl des Energiesparschaltkreises die Ansteuerungsdauer. Siehe Seite 244 für detaillierte Angaben.

8 Nennspannung

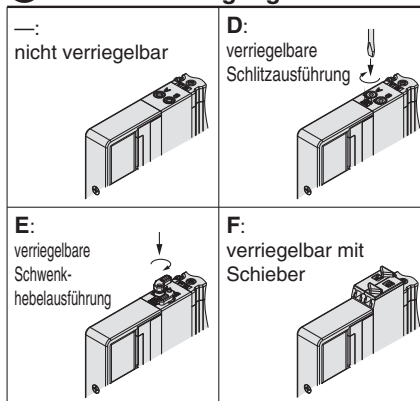
5	24 VDC
6	12 VDC

9 Betriebsanzeige/Funkenlöschung und COM-Spezifikation

Symbol	mit Betriebsanzeige	Funkenlöschung	COM-Spezifikation
—	—	—	ungepolt
R	—	—	
U	●	—	positiv COM
S	—	●	
Z	●	—	negativ COM
NS	—	●	
NZ	●	—	

* Bei der Ausführung mit Energiesparschaltkreis sind nur die Ausführungen "Z" und "NZ" erhältlich.

10 Handhilfsbetätigung



* Siehe Seite 14 für Handhilfsbetätigung mit Schieber und Verriegelung.

11 Anschlussgröße A, B

Gewindeanschluss

Symbol	Anschlussgröße	verwendbare Serien
M5	M5 x 0.8	SY3000
O1	1/8	SY5000
O2	1/4	SY7000

Steckverbindung (metrisch)

Symbol	Anschluss A, B	SY3000	SY5000	SY7000
C2	ø 2	●	—	—
C3	ø 3.2	●	—	—
C4	ø 4	●	●	—
C6	ø 6	●	●	●
C8	ø 8	—	●	●
C10	ø 10	—	—	●
C12	ø 12	—	—	●

Steckverbindung (Zoll)

Symbol	Anschluss A, B	SY3000	SY5000	SY7000
N1	ø 1/8"	●	—	—
N3	ø 5/32"	●	●	—
N7	ø 1/4"	●	●	●
N9	ø 5/16"	—	●	●
N11	ø 3/8"	—	—	●

12 Gewindeart

—	Rc
F	G
N	NPT
T	NPTF

* Für M5 ist nur — erhältlich.

13 Befestigungsschrauben

—	Rundkopfschraube
B	Innensechskantschraube
K	Rundkopfschraube (Ausführung mit Schutz vor Herausfallen)
H	Innensechskantschraube (Ausführung mit Schutz vor Herausfallen)

* Bei "K" und "H" verfügt die Ventilkörperabdeckung über eine Konstruktion, die das Herausfallen der Schrauben verhindert, wenn das Ventil zu Wartungszwecken o. Ä. entfernt wird.
* Bei separater Bestellung des Ventils ist die Plattendichtung nicht enthalten. Da die Plattendichtung an der Mehrfachanschlussplatte angebracht ist, bestellen Sie die Plattendichtung separat, wenn sie zu Wartungszwecken benötigt wird. Siehe Seite 73 für Bestell-Nr. der Plattendichtung und der Befestigungsschraube.
* "B" und "H" können nicht für die individuelle Versorgungs-/Entlüftungseinheit oder den Zwischenplattenregler gewählt werden.



Ventil
Interne Verdrahtung Einzelanschlussplatte
Interne Verdrahtung Aluanschlussplatte
Ausführung 50, 51, 52 Detailsicht Mehrfachanschlussplatte
Interne Verdrahtung Kunststoffanschlussplatte
Ausführung 10, 11, 12 Detailsicht Mehrfachanschlussplatte
Steckverbindungen/ Bestell-Nr. Stopfen
Zubehör für Mehrfachanschlussplatte

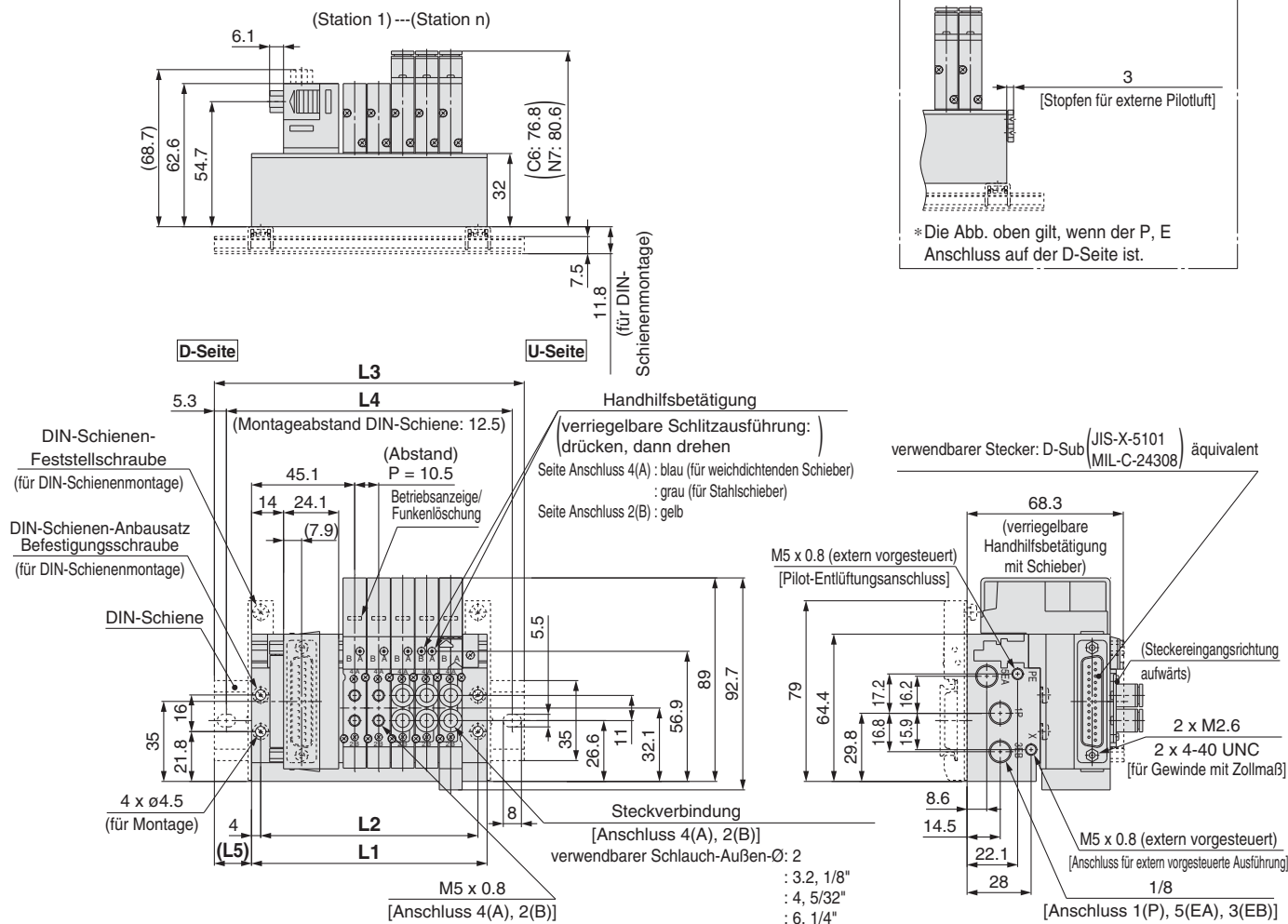
Serie SY3000/5000/7000

Abmessungen: Serie SY3000

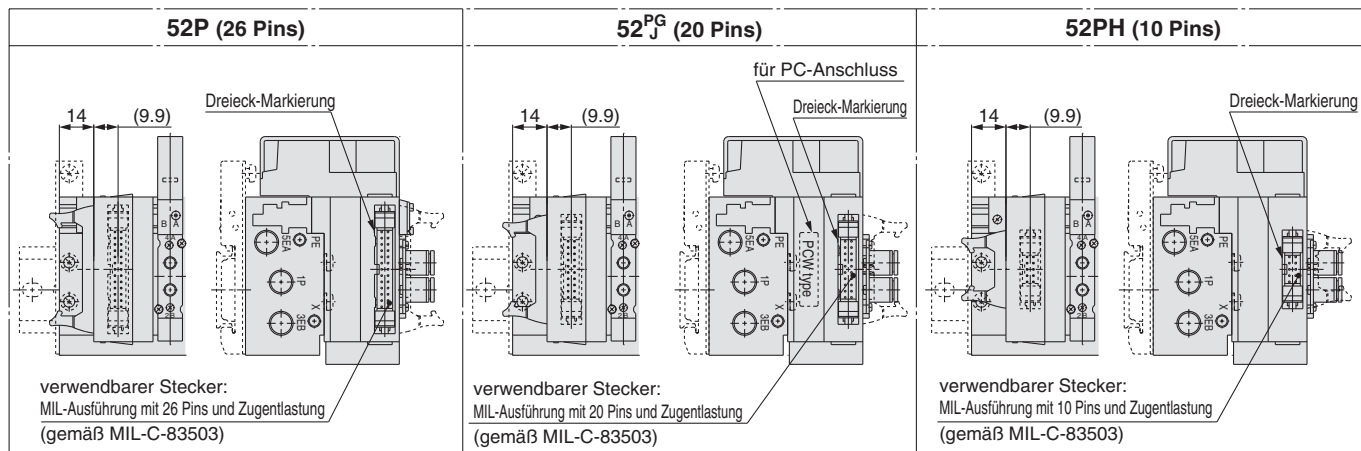
Interne Verdrahtung Aluanschlussplatte

Ausführung 52/Anschluss oben D-Substecker, Flachbandkabel

SS5Y3-52(R) $\begin{matrix} F \\ P \\ PH \\ J \end{matrix} \begin{matrix} 1 \\ 2 \end{matrix}$ - Stationen $\begin{matrix} U \\ D \\ B \end{matrix} \square (D)$



Anm.) Diese Abb. zeigen die Ausführung "SS5Y3-52F2-05B".



n: Stationen	2	3	4	5	6	7	8	9	10	11	12
L1	71.5	82	92.5	103	113.5	124	134.5	145	155.5	166	176.5
L2	63.5	74	84.5	95	105.5	116	126.5	137	147.5	158	168.5
L3	98	110.5	123	135.5	148	160.5	160.5	173	185.5	198	210.5
L4	87.5	100	112.5	125	137.5	150	150	162.5	175	187.5	200
L5	13.5	14.5	15.5	16.5	17.5	18.5	13	14	15	16	17

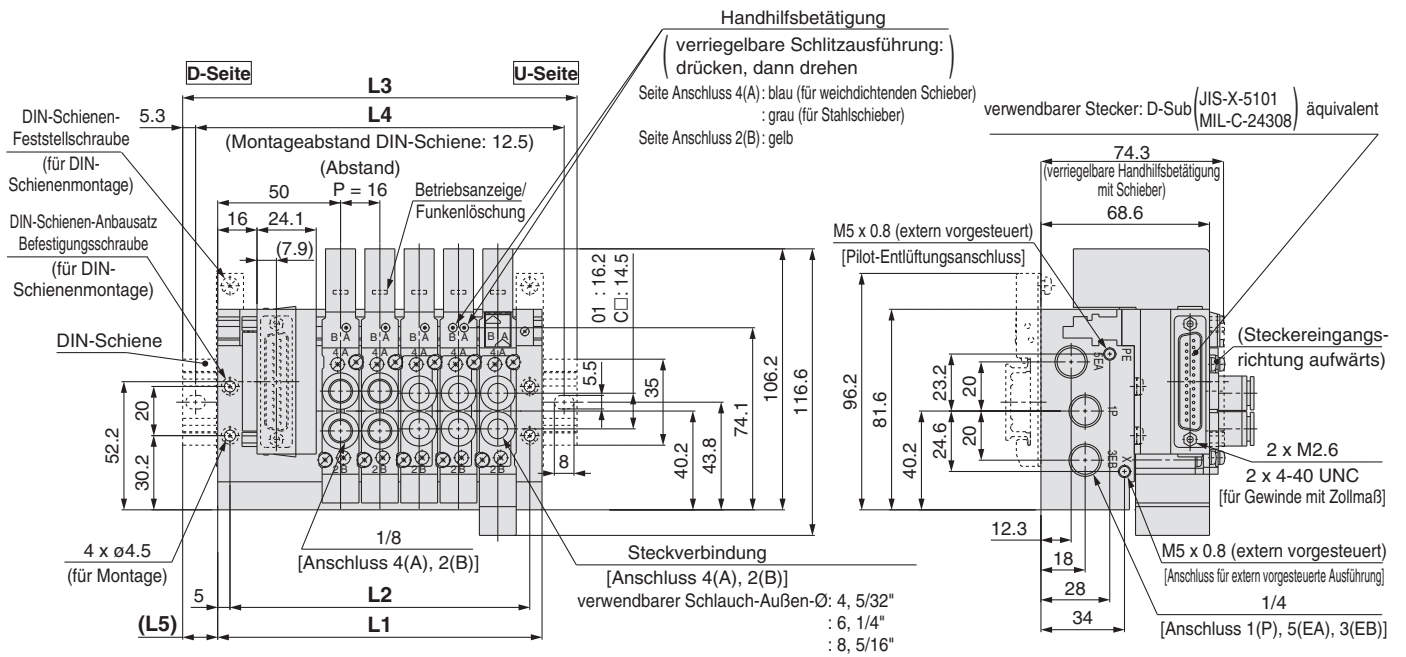
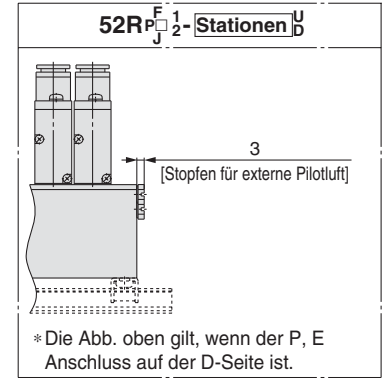
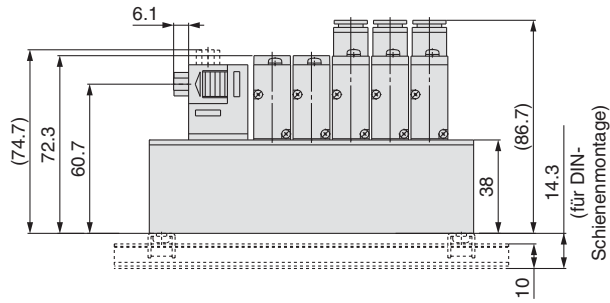
Abmessungen: Serie **SY5000**

Interne Verdrahtung
Aluanschlussplatte

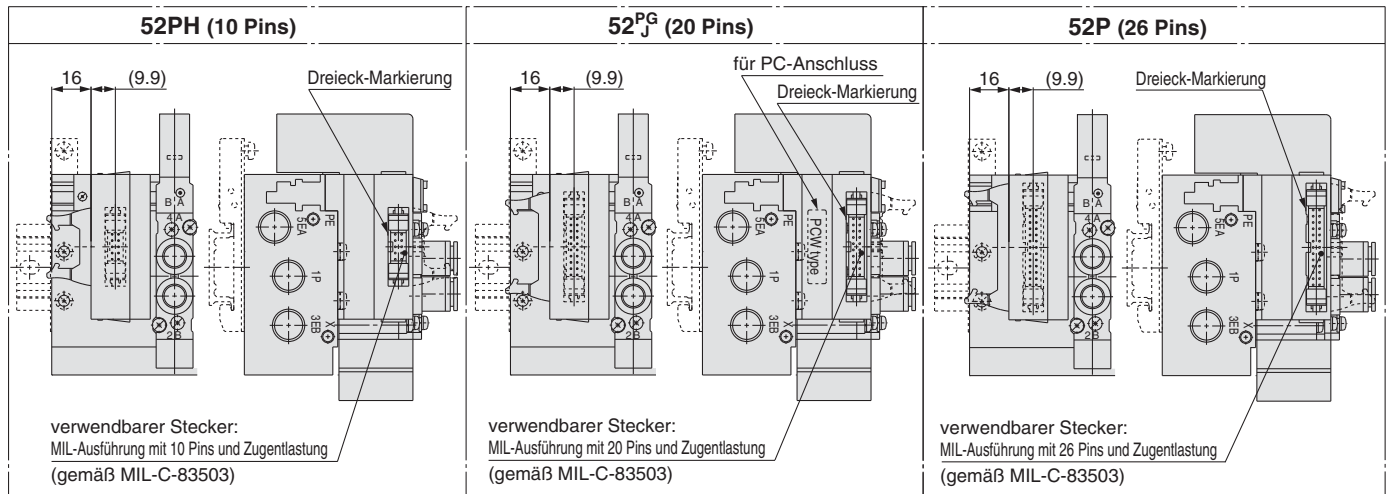
Ausführung 52/Anschluss oben

D-Substecker, Flachbandkabel

SS5Y5-52(R) $\frac{F}{P} \frac{PG}{PH} \frac{1}{2}$ - Stationen $\frac{U}{D} \square$ (D)



Anm.) Diese Abb. zeigt die Ausführung "SS5Y5-52F2-05B".



n: Stationen	2	3	4	5	6	7	8	9	10	11	12
L1	84	100	116	132	148	164	180	196	212	228	244
L2	74	90	106	122	138	154	170	186	202	218	234
L3	110.5	135.5	148	160.5	173	198	210.5	223	248	260.5	273
L4	100	125	137.5	150	162.5	187.5	200	212.5	237.5	250	262.5
L5	13.5	18	16	14.5	12.5	17	15.5	13.5	18	16.5	14.5

Ventil

Interne Verdrahtung
Einzelanschlussplatte

Interne Verdrahtung
Aluanschlussplatte

Ausführung 50, 51, 52
Detailansicht Mehrfachanschlussplatte

Interne Verdrahtung
Kunststoffanschlussplatte

Ausführung 10, 11, 12
Detailansicht Mehrfachanschlussplatte

Steckverbindungen/
Bestell-Nr. Stopfen

Zubehör für Mehrfach-
anschlussplatte

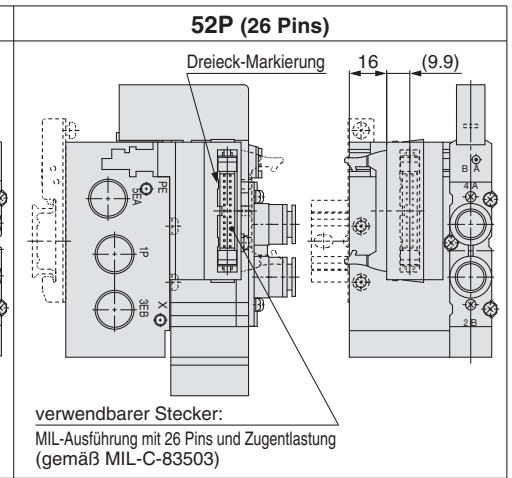
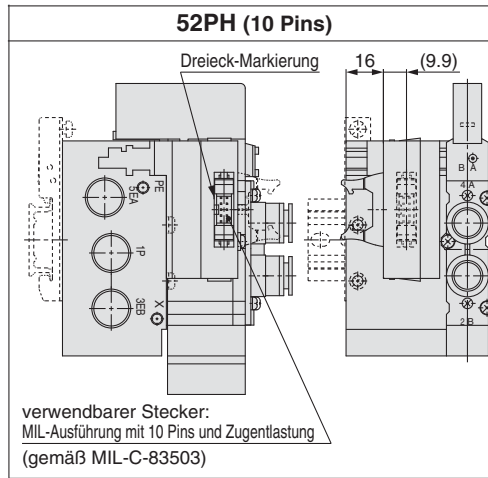
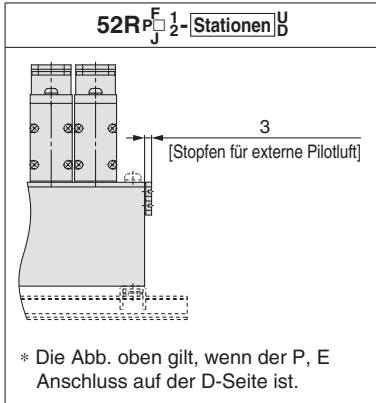
Serie SY3000/5000/7000

Abmessungen: Serie SY7000

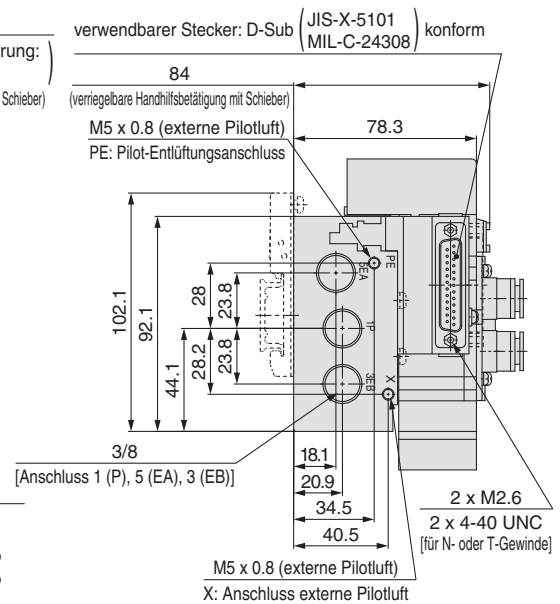
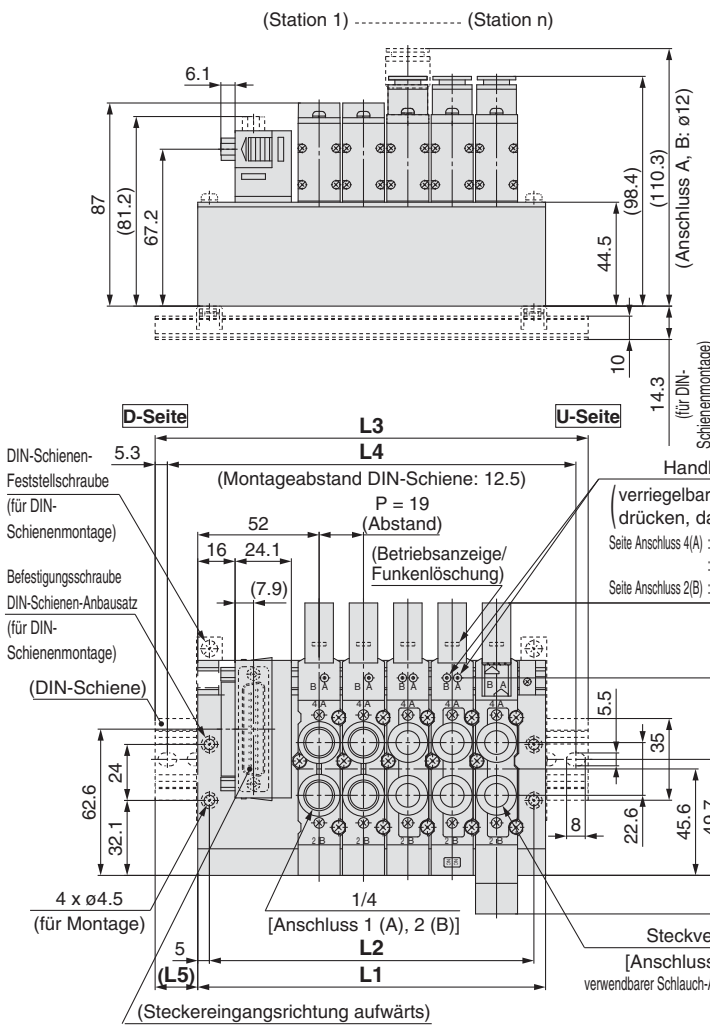
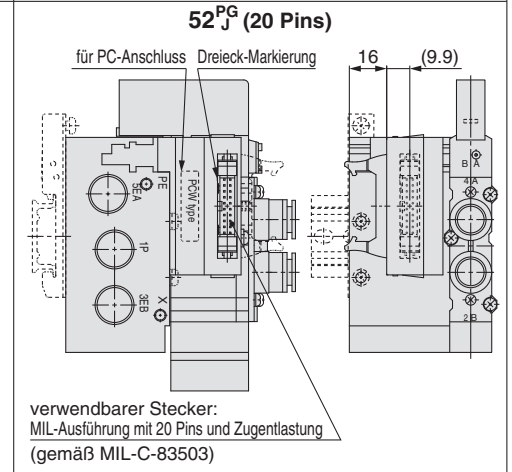
Interne Verdrahtung Aluanschlussplatte

Ausführung 52/Anschluss oben
D-Substecker, Flachbandkabel

SS5Y7-52(R) $\frac{F}{P}$ $\frac{PG}{PH}$ $\frac{1}{2}$ - Stationen $\frac{U}{B}$ - □ (D)



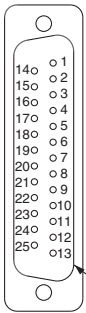
Anm.) Diese Abb. zeigen die Ausführung "SS5Y7-52F2-05B".



n: Stationen	2	3	4	5	6	7	8	9	10	11	12
L1	92	111	130	149	168	187	206	225	244	263	282
L2	82	101	120	139	158	177	196	215	234	253	272
L3	123	148	160.5	185.5	198	223	235.5	260.5	273	298	310.5
L4	112.5	137.5	150	175	187.5	212.5	225	250	262.5	287.5	300
L5	15.5	18.5	15.5	18.5	15	18	15	18	14.5	17.5	14.5

Technische Daten elektrischer Anschluss

D-Sub-Stecker



Bis zu 12 Stationen werden standardmäßig verdrahtet, die doppelte Verdrahtung (Anschluss an Spule A und Spule B) wird für den internen Anschluss aller Stationen verwendet, unabhängig von Ventiltyp und Optionen.
Optional ist eine gemischte Verdrahtung (einfach und doppelt) erhältlich.
Siehe Spezialverdrahtung (Optionen) unten.

Steckerpol-Nr.

Station	Spule	Pol-Nr.	Polarität	Kabelfarben entsprechend der Pol-Nr.
Station 1	Spule A	1	(-) (+)	1 weiß
	Spule B	14	(-) (+)	
Station 2	Spule A	2	(-) (+)	2 braun
	Spule B	15	(-) (+)	
Station 3	Spule A	3	(-) (+)	3 grün
	Spule B	16	(-) (+)	
Station 4	Spule A	4	(-) (+)	4 gelb
	Spule B	17	(-) (+)	
Station 5	Spule A	5	(-) (+)	5 grau
	Spule B	18	(-) (+)	
Station 6	Spule A	6	(-) (+)	6 rosa
	Spule B	19	(-) (+)	
Station 7	Spule A	7	(-) (+)	7 blau
	Spule B	20	(-) (+)	
Station 8	Spule A	8	(-) (+)	8 rot
	Spule B	21	(-) (+)	
Station 9	Spule A	9	(-) (+)	9 schwarz
	Spule B	22	(-) (+)	
Station 10	Spule A	10	(-) (+)	10 violett
	Spule B	23	(-) (+)	
Station 11	Spule A	11	(-) (+)	11 grau
	Spule B	24	(-) (+)	
Station 12	Spule A	12	(-) (+)	12 rot
	Spule B	25	(-) (+)	
	COM	13	(+) (-) Anm.) Positiv COM Negativ COM	

Anm.) Bei Mehrfachanschlussplatten für VQC1000/2000 mit negativ COM müssen auch Ventile mit negativ COM eingesetzt werden.

Kabelsatz

■ D-Sub-Stecker/Kabel (25-polig)

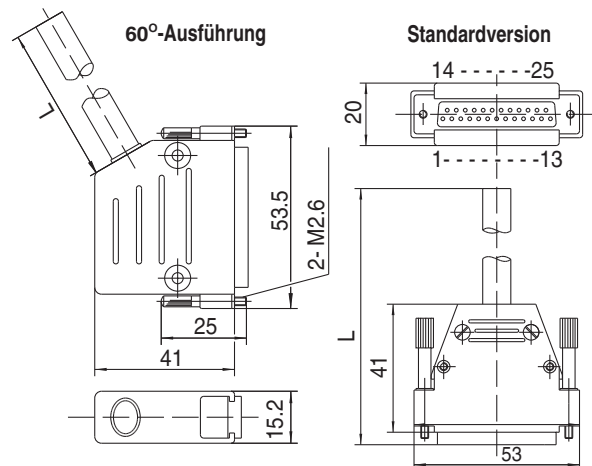
GVVZS3000-21A-□

D-Sub-Stecker / Kabel

Kabellänge (L)	Bestell-Nr.	Stecker
1 m	GVVZS3000-21A-160	60-Abgang
3 m	GVVZS3000-21A-260	60-Abgang
5 m	GVVZS3000-21A-360	60-Abgang
8 m	GVVZS3000-21A-460	60-Abgang
3 m	GVVZS3000-21A-2	Standard
5 m	GVVZS3000-21A-3	Standard
8 m	GVVZS3000-21A-4	Standard

Geschirmtes Kabel

Kabellänge (L)	Bestell-Nr.	Kabel
1 m	GVVZS3000-21A-1S	geschirmt
3 m	GVVZS3000-21A-2S	geschirmt
5 m	GVVZS3000-21A-3S	geschirmt
8 m	GVVZS3000-21A-4S	geschirmt
20 m	GVVZS3000-21A-5S	auf Anfrage



Elektrische Kenndaten

Eigenschaft	Kenndaten
Leiterwiderstand Ω/km, 20°C	max. 57
Spannungsfestigkeit V, 5 min, AC	1500
Isolationswiderstand MΩ/km	20

Standardversion

(siehe auch AXT100-DS25-015-030-050 gemäß dem Farbcode MIL-C24308)

* SMC informiert Sie über die detaillierten technischen Daten und Bedienungshinweise.

Ventil

Interne Verdrahtung
Einzelanschlussplatte

Interne Verdrahtung
Aluanschlussplatte

Ausführung 50, 51, 52
Detailansicht Mehrfachanschlussplatte

Interne Verdrahtung
Kunststoffanschlussplatte

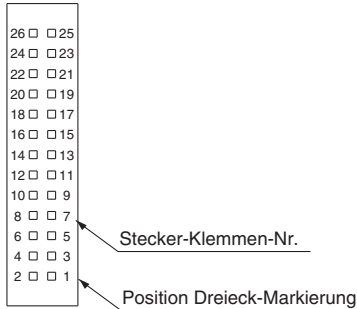
Ausführung 10, 11, 12
Detailansicht Mehrfachanschlussplatte

Steckverbindungen/
Bestell-Nr. Stopfen

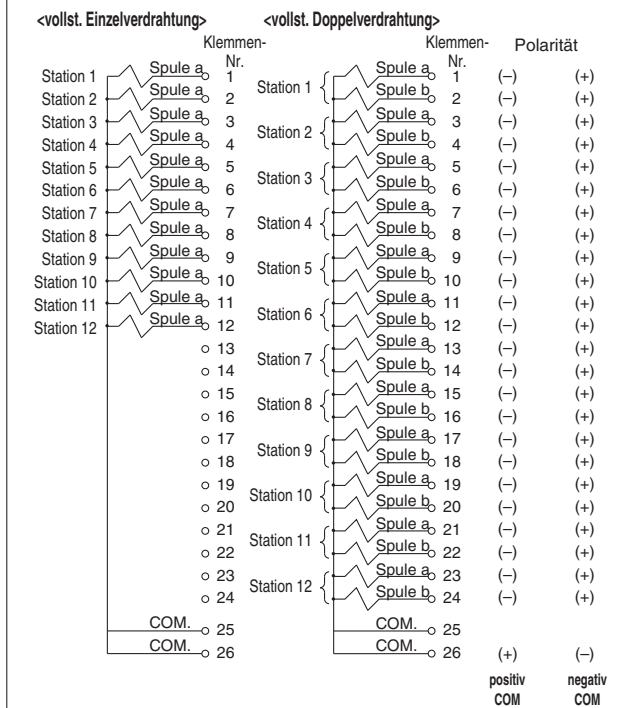
Zubehör für Mehrfach-
anschlussplatte

Technische Daten elektrischer Anschluss

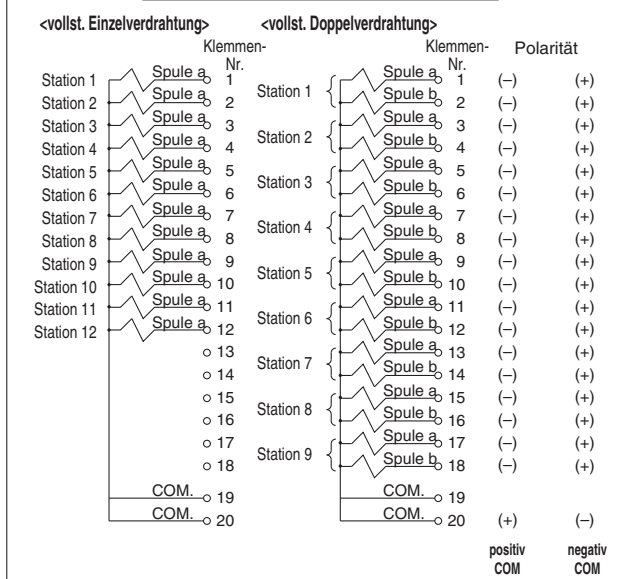
Flachbandkabelstecker



P: Flachbandkabel (26 Pins)

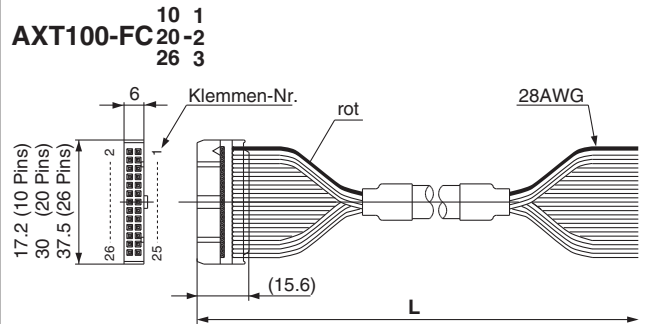


PG: Flachbandkabel (20 Pins)



Ann.) Bei Verwendung eines ungepolteten Ventils können sowohl positiv COM als auch negativ COM verwendet werden.

Kabelsatz



Flachbandkabelstecker

Kabel-länge (L)	Bestell-Nr.		
	26 Pins	20 Pins	10 Pins
1.5 m	AXT100-FC26-1	AXT100-FC20-1	AXT100-FC10-1
3 m	AXT100-FC26-2	AXT100-FC20-2	AXT100-FC10-2
5 m	AXT100-FC26-3	AXT100-FC20-3	AXT100-FC10-3

* Wählen Sie bei Verwendung von handelsüblichen Standardsteckern ein 25-, 20- oder 10-Pin-Modell mit Zugentlastung gemäß MIL-C-83503.

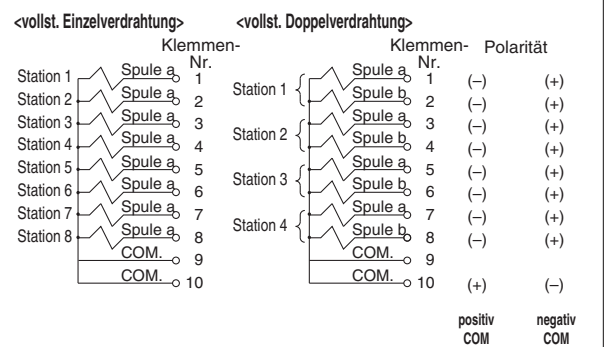
* Nicht verwendbar für bewegliche Verdrahtung.

* Andere Längen als die oben angegebenen sind ebenfalls erhältlich. Wenden Sie sich für Details an SMC.

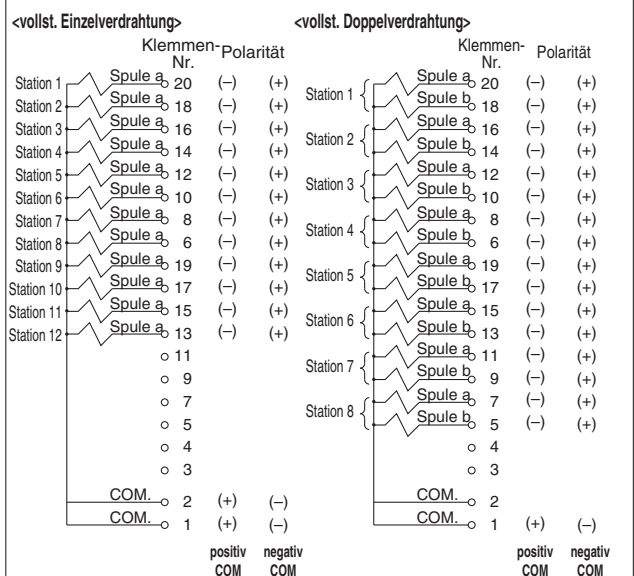
Beispiele für Stecker-Hersteller

- Hirose Electric Co., Ltd.
- Japan Aviation Electronics Industry, Ltd.
- Sumitomo 3M Limited
- J.S.T. Mfg. Co., Ltd.
- Fujitsu, Ltd.
- Oki Electric Cable Co., Ltd.

PH: Flachbandkabel (10 Pins)



J: Flachbandkabel (20 Pins) PC-Anschluss



Zubehör für Mehrfach-
anschlussplatte

Steckverbindungen/
Bestell-Nr. Stopfen

Ausführung 10, 11, 12
Detailansicht Mehrfachanschlussplatte

Interne Verdrahtung
Kunststoffanschlussplatte

Ausführung 50, 51, 52
Detailansicht Mehrfachanschlussplatte

Interne Verdrahtung
Aluanschlussplatte

Interne Verdrahtung
Einzelanschlussplatte

Ventil

Ausführung 50
Anschluss seitlich

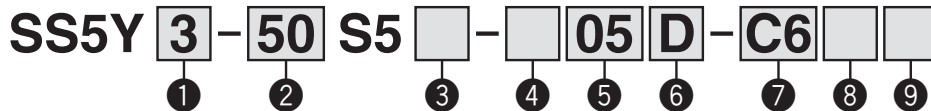
Ausführung 51
Anschluss unten

Interne Verdrahtung Aluanschlussplatte EX510

Serie SY3000/5000/7000



Bestellschlüssel Mehrfachanschlussplatte



1 Serie

3	SY3000
5	SY5000
7	SY7000

2 Ausführung

50	Anschluss seitlich
51	Anschluss unten
50R	Anschluss seitlich, externe Pilotluft

* Für die Ausführung mit Anschluss unten ist die externe Pilotluft nicht erhältlich.

3 Ausgangspolarität der SI-Einheit

—	positiv COM
N	negativ COM

4 Elektrische Verdrahtung

—	vollständige Doppelverdrahtung Anm. 1)
S	vollständige Einzelverdrahtung Anm. 2)

Anm. 1) Vollständige Doppelverdrahtung: Monostabile, bistabile und 2x 3/2- und 5/3-Wege-Elektromagnetventile können an allen Stationen der Mehrfachanschlussplatte verwendet werden.

Anm. 2) Vollständige Einzelverdrahtung: Nur für die Mehrfachanschlussplatte mit 5/2-Wege monostabil auf allen Stationen erhältlich. Bistabile 5/2-Wege und 2x 3/2-Wege-Ventile können nicht verwendet werden.

Anm. 3) Wenn eine Kombination aus Einzel- und Doppelverdrahtung erforderlich ist, kann diese als Sonderanfertigung geliefert werden.

5 Ventilstationen

Symbol	Stationen	Anm.	Symbol	Stationen	Anm.
02	2 Stationen	vollständige Doppelverdrahtung	02	2 Stationen	vollständige Einzelverdrahtung
⋮	⋮		⋮	⋮	
08	8 Stationen		12	12 Stationen	

* Dies schließt die Anzahl der Abdeckplatten ein.

6 Anschluss P, E

U	U-Seite Anm. 1)
D	D-Seite Anm. 1) Anm. 2)
B	beidseitig

Anm. 1) Die Stopfen sind auf der gegenüberliegenden Seite der gewählten Anschlüsse montiert.
Anm. 2) Ausführung 51 (Anschluss unten) ist nur mit D-Seite erhältlich.

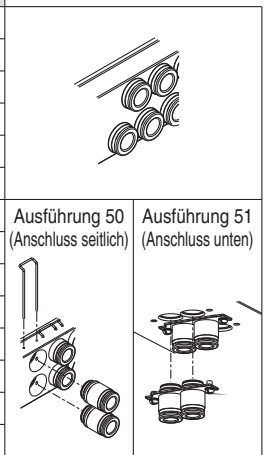
7 Anschlussgröße A, B

Gewindeanschluss

Symbol	Anschluss A, B	SY3000	SY5000	SY7000
M5	M5 x 0.8	●	—	—
01	1/8	●	●	—
02	1/4	—	●	●

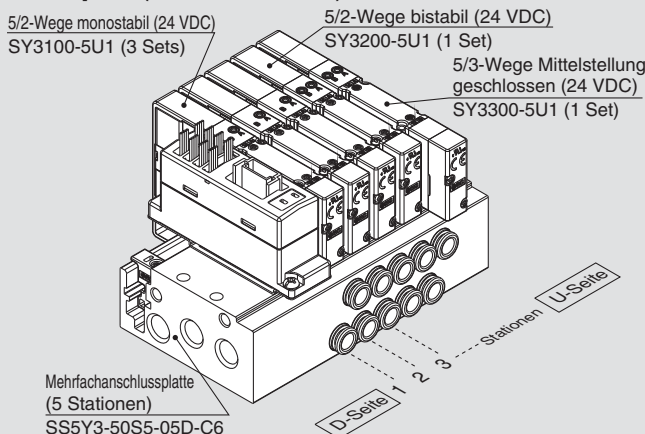
Steckverbindung (metrisch)

Symbol	Anschluss A, B	SY3000	SY5000	SY7000	
fest	C2	ø 2	●	—	—
	C3	ø 3.2	●	—	—
	C4	ø 4	●	●	—
	C6	ø 6	●	●	—
	C8	ø 8	—	●	●
	C10	ø 10	—	—	●
austauschbar	KC2	ø 2	●	—	—
	KC3	ø 3.2	●	—	—
	KC4	ø 4	●	●	—
	KC6	ø 6	●	●	●
	KC8	ø 8	—	●	●
	KC10	ø 10	—	—	●
	KC12	ø 12	—	—	●
M*	verschiedene Größen	●	●	●	
Anschlussgröße P, E (Gewindeanschluss)		1/8	1/4	3/8	



Bestellschlüssel Mehrfachanschlussplatte

Beispiel (SS5Y3-50S5-□)



SS5Y3-50S5-05D-C6 ... 1 Set (Bestell-Nr. Ausführung 50, 5-Stationen-Anschlussplatte)
 *SY3100-5U1 3 Sets (Bestell-Nr. 5/2-Wege monostabil)
 *SY3200-5U1 1 Set (Bestell-Nr. 5/2-Wege bistabil)
 *SY3300-5U1 1 Set (Bestell-Nr. 5/3-Wege Mittelstellung geschlossen)

→ (*) gibt an, dass das Ventil montiert wird.
Setzen Sie (*) vor die Bestell-Nr. der Ventile.

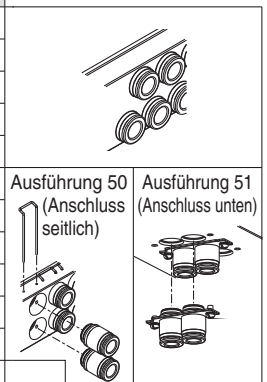
- Die Nummerierung der Ventilanordnung beginnt auf der D-Seite.
- Geben Sie unter der Bestell-Nr. der Mehrfachanschlussplatte die zu montierenden Ventile beginnend bei der 1. Station an, wie in der Abb. oben angezeigt. Wenn die Anordnung sehr kompliziert ist, verwenden Sie das Spezifikationsformular für Mehrfachanschlussplatten.

Anm.) Bei gemischten Konfigurationen mit Anschluss oben, die Auswahl anhand der Angaben auf Seite 68 treffen. Achtung: In diesem Fall ist auch ein Ausgang am A- und B-Anschluss auf der Seite der Mehrfachanschlussplatte vorhanden.

Wenn für die A- und B-Anschlüsse auf der Seite der Mehrfachanschlussplatte Stopfen benötigt werden, dies auf dem Spezifikationsformular für Mehrfachanschlussplatten angeben.

Steckverbindung (Zoll)

Symbol	Anschluss A, B	SY3000	SY5000	SY7000	
fest	N1	ø 1/8"	●	—	—
	N3	ø 5/32"	●	●	—
	N7	ø 1/4"	●	●	—
	N9	ø 5/16"	—	●	●
	N11	ø 3/8"	—	—	●
	austauschbar	KN1	ø 1/8"	●	—
KN3		ø 5/32"	●	●	—
KN7		ø 1/4"	●	●	●
KN9		ø 5/16"	—	●	●
KN11		ø 3/8"	—	—	●
Anschlussgröße P, E (Gewindeanschluss)		1/8	1/4	3/8	



* Geben Sie bei unterschiedlichen Anschlussgrößen die Anschlusspezifikation im Spezifikationsformular für Mehrfachanschlussplatten an.

8 Gewindeart

—	Rc
F	G
N	NPT
T	NPTF

9 Montage

—	Direktmontage
D	DIN-Schienenmontage (mit DIN-Schiene)
D0	DIN-Schienenmontage (ohne DIN-Schiene)
D3	für 3 Stationen
⋮	⋮
D12	für 12 Stationen

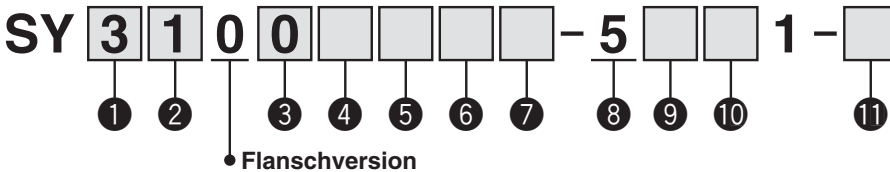
Geben Sie eine längere Schiene als die Standard-Schiene an.

Anm. 1) Ausführung 51 (Anschluss unten) ist nur für Direktmontage erhältlich.
 Anm. 2) Siehe Seite 247 für die Befestigung der Mehrfachanschlussplatte für DIN-Schienenmontage.

Nähere Angaben zum seriellen Übermittlungssystem in dezentraler Ausführung der Serie EX510 finden Sie im **WEB-Katalog** oder im Katalog Best Pneumatics Nr. 1 sowie in der Bedienungsanleitung. Die Bedienungsanleitung steht auf unserer SMC-Webseite unter folgender URL zum Download bereit: <http://www.smcworld.com>

Bestellschlüssel Ventile (mit Befestigungsschraube)

Siehe Seite 3 für die technischen Daten des Ventils.



1 Serie

3	SY3000
5	SY5000
7	SY7000

2 Funktionsweise

1		monostabil
2	5/2-Wege	bistabil
3		Mittelstellung geschlossen
4	5/3-Wege	Mittelstellung offen
5		Mittelstellung druckbeaufschlagt
A*	2x3/2-Wege	N.C./N.C.
B*		N.O./N.O.
C*		N.C./N.O.

* Für das 2x3/2-Wege-Ventil ist nur die Ausführung mit weichdichtendem Schieber erhältlich.

3 Schieberart

0	weichdichtender Schieber
1	Stahlschieber

4 Pilotluft

—	interne Pilotluft
R	externe Pilotluft

5 Staudruckrückschlagventil (Ausführung mit eingebautem Rückschlagventil)

—	ohne
H	eingebaut

* nur Ausführung mit weichdichtendem Schieber
 * Das Staudruckrückschlagventil ist nicht verwendbar bei 5/3-Wege-Ventilen und der Ausführung SY7000.

6 Pilotventiloption

—	Standard (0.7 MPa)
B	Ausführung mit kurzer Ansprechzeit (0.7 MPa)
K*	Hochdruckausführung (1.0 MPa)

* Für die Hochdruckausführung ist nur der Stahlschieber erhältlich.

7 Spulenart

—	Standard
T	mit Energiesparschaltkreis (Hochleistungsausführung)

* Wählen Sie die Ausführung mit Energiesparschaltkreis, wenn das Ventil über längere Zeiträume kontinuierlich angesteuert wird.
 * Beachten Sie bei der Auswahl des Energiesparschaltkreises die Ansteuerungsdauer. Siehe Seite 244 für detaillierte Angaben.

8 Nennspannung

5	24 VDC
---	--------

9 Betriebsanzeige/Funkenlöschung und COM-Spezifikation

Symbol	mit Betriebsanzeige	Funkenlöschung	COM-Spezifikationen
R	—		ungepolt
U	●		positiv COM
S	—	●	negativ COM
Z	●		
NS	—		
NZ	●		

* Bei der Ausführung mit Energiesparschaltkreis sind nur die Ausführungen "Z" und "NZ" erhältlich. Wählen Sie ein Ventil aus R, U, S oder Z aus, wenn die Ausgangspolarität der SI-Einheit — (positiv COM) ist. Wählen Sie ein Ventil aus R, U, NS oder NZ aus, wenn die Ausgangspolarität der SI-Einheit N (negativ COM) ist.

10 Handhilfsbetätigung

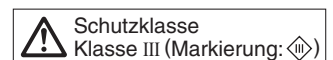
—: nicht verriegelbar	D: verriegelbare Schlitzausführung
E: verriegelbare Schwenkhebelausführung	F: verriegelbar mit Schieber

* Siehe Seite 14 für Handhilfsbetätigung mit Schieber und Verriegelung.

11 Befestigungsschrauben

—	Rundkopfschraube
B	Innensechskantschraube
K	Rundkopfschraube (Ausführung mit Schutz vor Herausfallen)
H	Innensechskantschraube (Ausführung mit Schutz vor Herausfallen)

* Bei "K" und "H" verfügt die Ventilkörperabdeckung über eine Konstruktion, die das Herausfallen der Schrauben verhindert, wenn das Ventil zu Wartungszwecken o. Ä. entfernt wird.
 * Bei separater Bestellung des Ventils ist die Plattendichtung nicht enthalten. Da die Plattendichtung an der Mehrfachanschlussplatte angebracht ist, bestellen Sie die Plattendichtung separat, wenn sie zu Wartungszwecken benötigt wird. Siehe Seite 73 für Bestell-Nr. der Plattendichtung und der Befestigungsschraube.
 * "B" und "H" können nicht für die individuelle Versorgungs-/Entlüftungseinheit, den Zwischenplattenregler oder das entsperbare Doppelp Rückschlagventil mit Restdruck-Entlüftungsventil verwendet werden.



Serie SY3000/5000/7000

Interne Verdrahtung Aluanschlussplatte

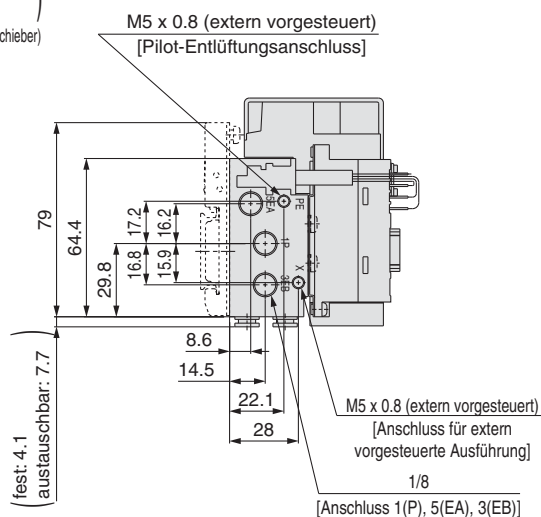
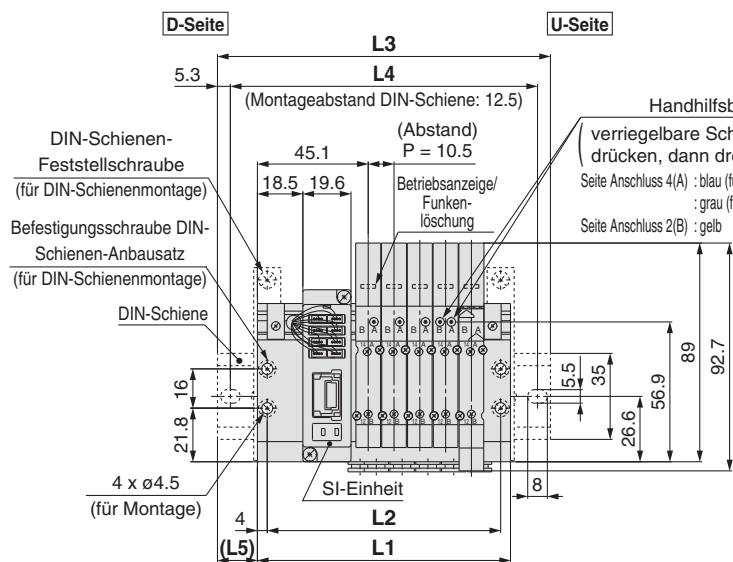
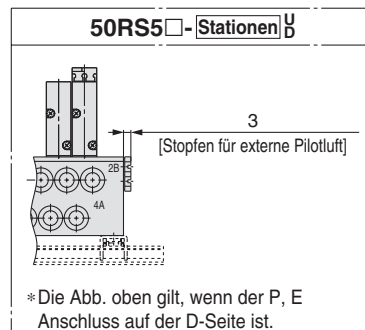
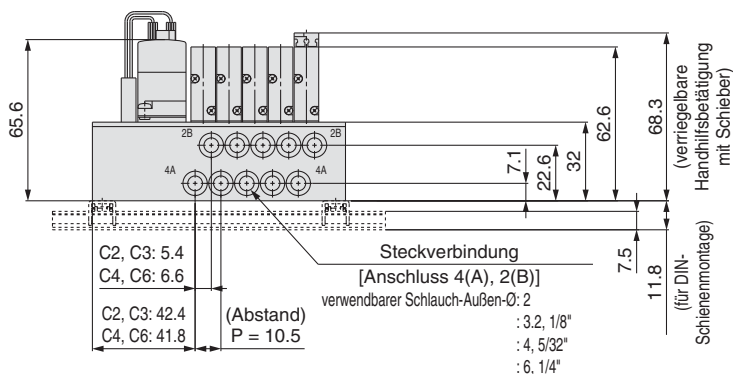
Ausführung 50/Anschluss seitlich

EX510

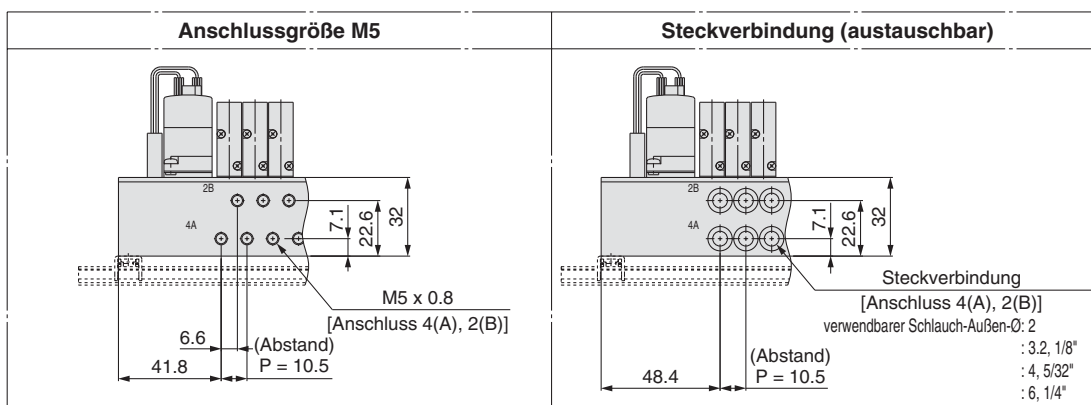
Abmessungen: Serie SY3000

SS5Y3-50(R)S5□-Stationen $\begin{matrix} \text{U} & \text{M5} \\ \text{D} & \text{C}\square, \text{N}\square \\ \text{B} & \text{KC}\square, \text{KN}\square \end{matrix}$ (D)

(Station 1)---(Station n)



Anm.) Diese Abb. zeigen die Ausführung "SS5Y3-50S5-05B-C6".



n: Stationen	2	3	4	5	6	7	8	9	10	11	12
L1	71.5	82	92.5	103	113.5	124	134.5	145	155.5	166	176.5
L2	63.5	74	84.5	95	105.5	116	126.5	137	147.5	158	168.5
L3	98	110.5	123	135.5	148	160.5	160.5	173	185.5	198	210.5
L4	87.5	100	112.5	125	137.5	150	150	162.5	175	187.5	200
L5	13.5	14.5	15.5	16.5	17.5	18.5	13	14	15	16	17

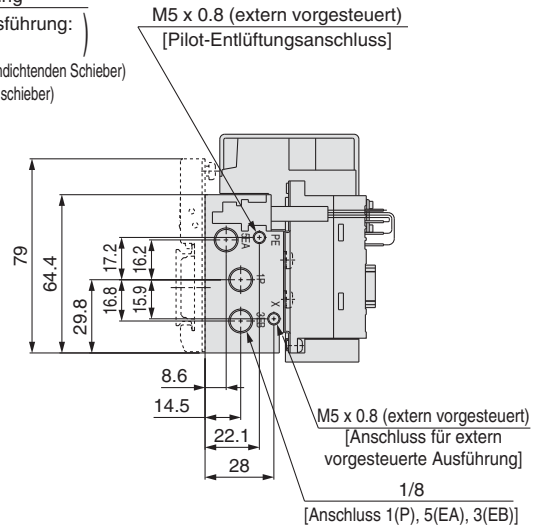
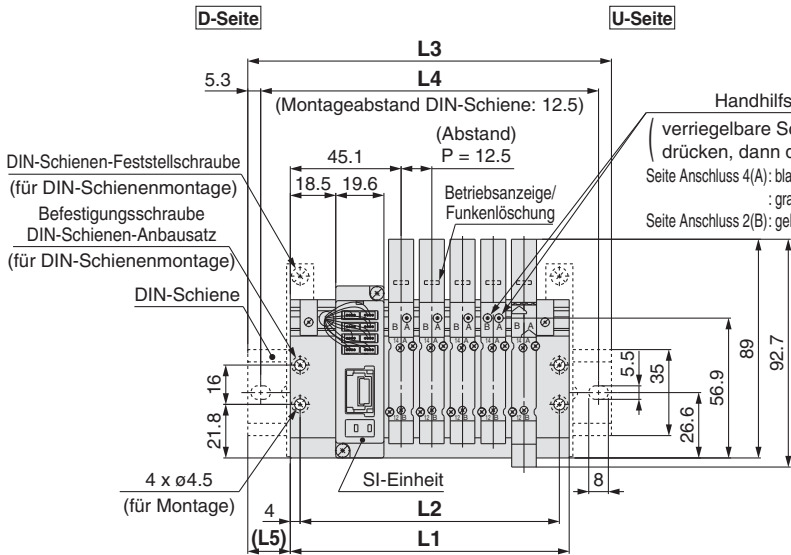
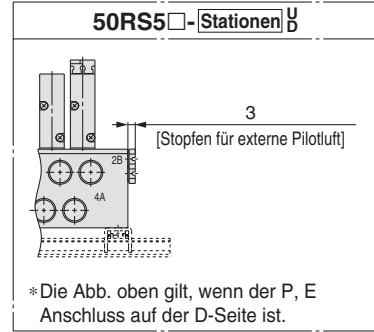
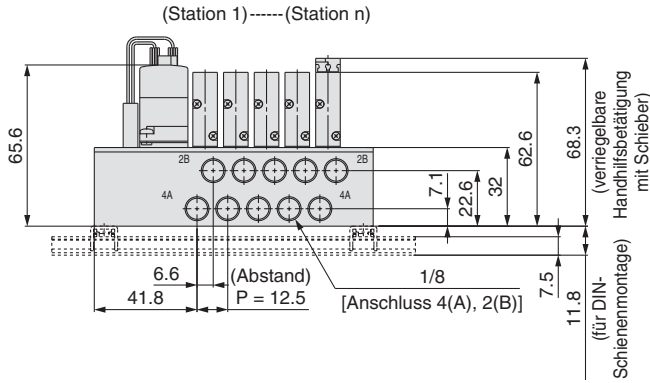
Abmessungen: Serie SY3000

Interne Verdrahtung
Aluanschlussplatte

Ausführung 50/Anschluss seitlich

EX510

SS5Y3-50(R)S5□-Stationen^U_B01□(D)



Anm.) Diese Abb. zeigen die Ausführung "SS5Y3-50S5-05B-01".

n: Stationen	2	3	4	5	6	7	8	9	10	11	12
L1	76	88.5	101	113.5	126	138.5	151	163.5	176	188.5	201
L2	68	80.5	93	105.5	118	130.5	143	155.5	168	180.5	193
L3	110.5	123	135.5	148	160.5	173	185.5	198	210.5	223	235.5
L4	100	112.5	125	137.5	150	162.5	175	187.5	200	212.5	225
L5	17.5	17.5	17.5	17.5	17.5	17.5	17.5	17.5	17.5	17.5	17.5

Serie SY3000/5000/7000

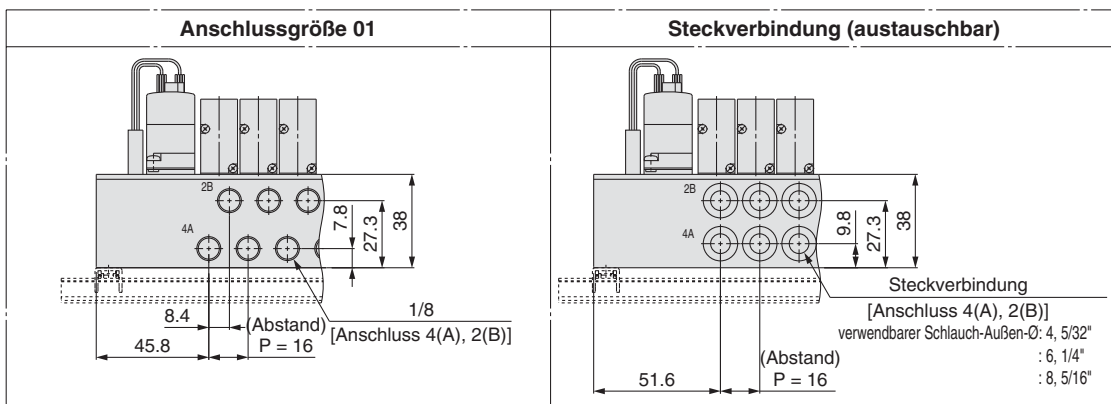
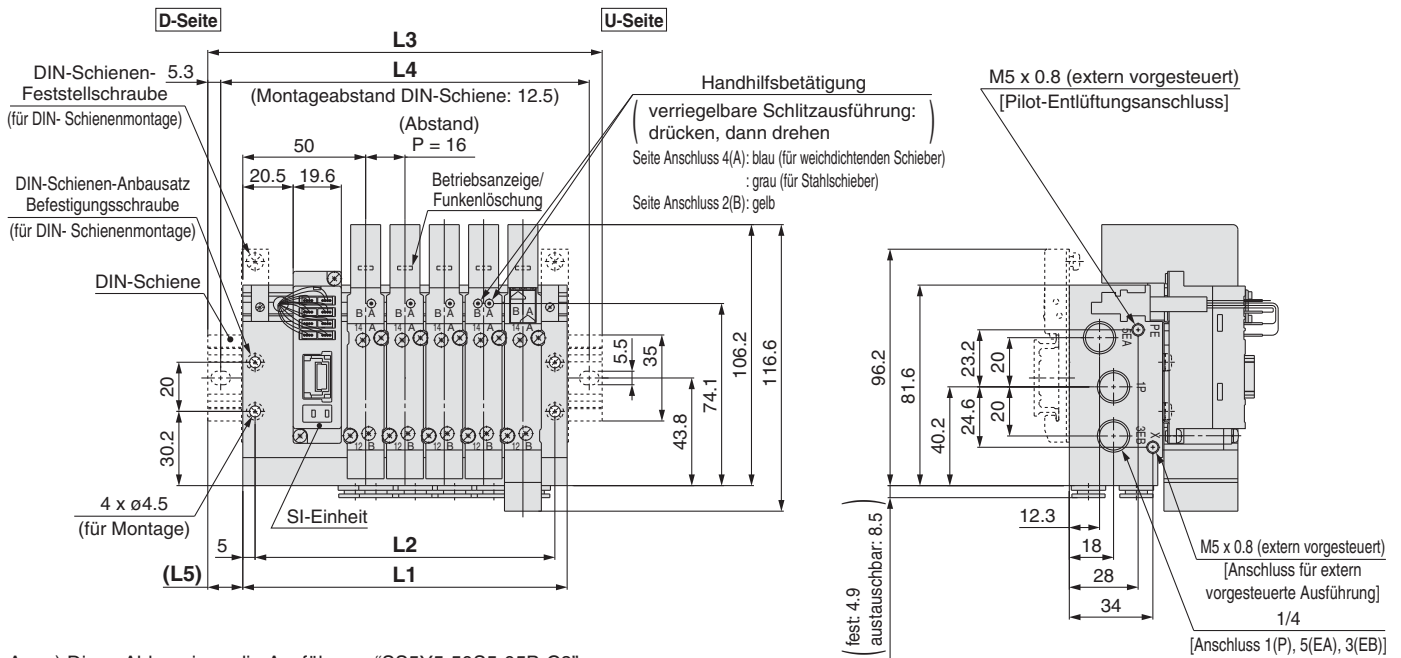
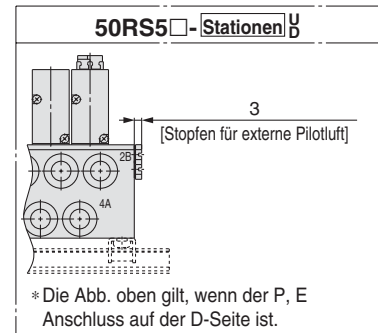
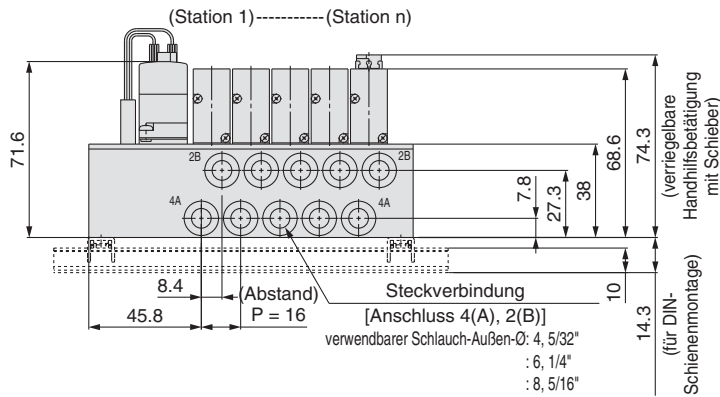
Abmessungen: Serie SY5000

Interne Verdrahtung Aluanschlussplatte

Ausführung 50/Anschluss seitlich

EX510

SS5Y5-50(R)S5□-Stationen $\begin{matrix} U \\ D \\ B \end{matrix} \begin{matrix} 01 \\ C \\ KC \end{matrix} \begin{matrix} \square \\ \square \\ \square \end{matrix} \begin{matrix} N \\ N \\ KN \end{matrix} \begin{matrix} \square \\ \square \\ \square \end{matrix} (D)$



n: Stationen	2	3	4	5	6	7	8	9	10	11	12
L1	84	100	116	132	148	164	180	196	212	228	244
L2	74	90	106	122	138	154	170	186	202	218	234
L3	110.5	135.5	148	160.5	173	198	210.5	223	248	260.5	273
L4	100	125	137.5	150	162.5	187.5	200	212.5	237.5	250	262.5
L5	13.5	18	16	14.5	12.5	17	15.5	13.5	18	16.5	14.5

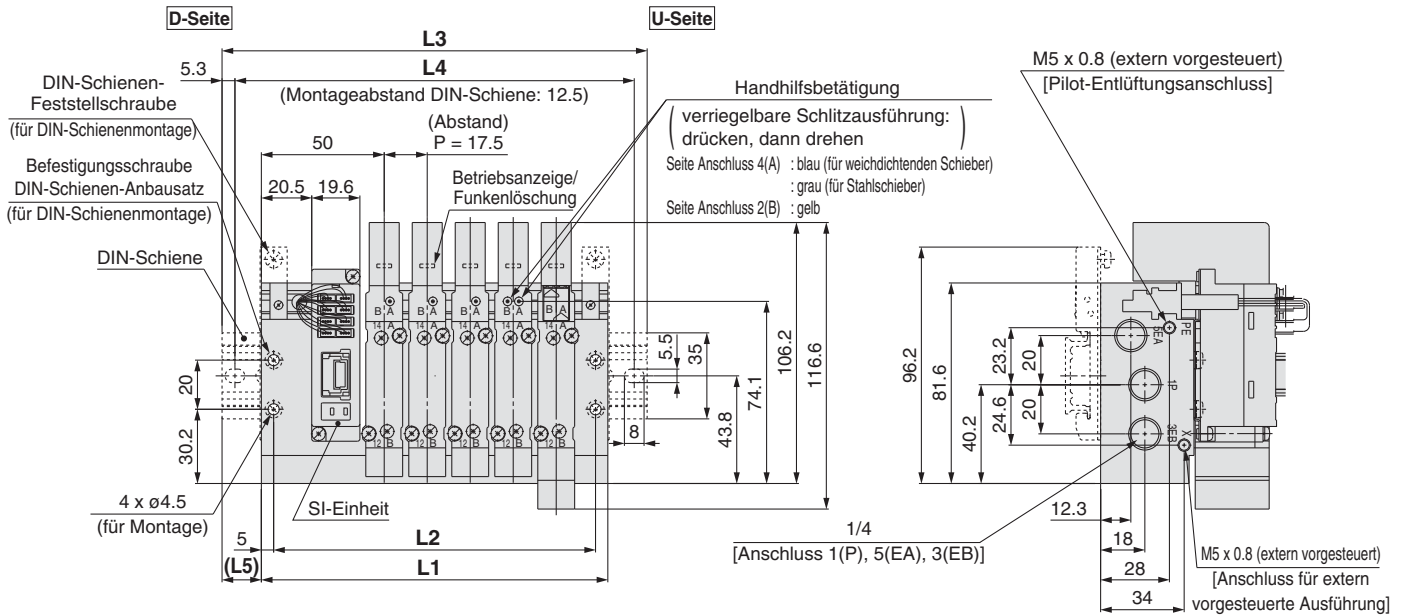
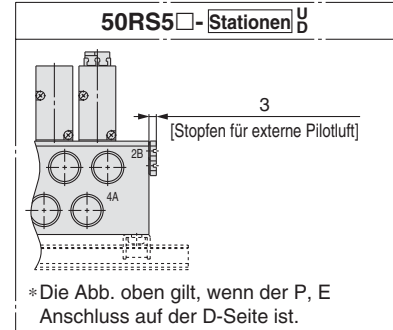
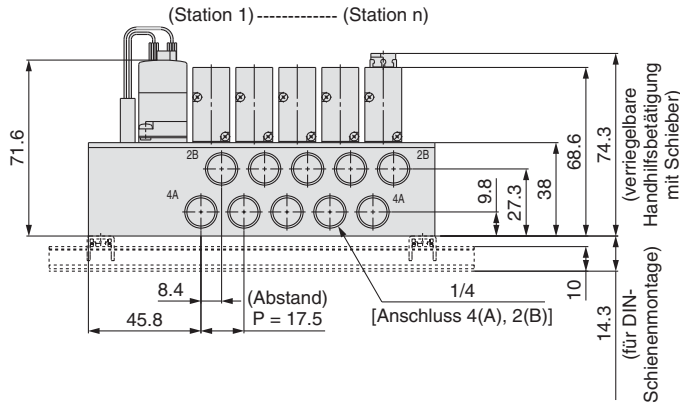
Abmessungen: Serie **SY5000**

Interne Verdrahtung
Aluanschlussplatte

Ausführung 50/Anschluss seitlich

EX510

SS5Y5-50(R)S5□-Stationen^U_B02□(D)



Anm.) Diese Abb. zeigen die Ausführung "SS5Y5-50S5-05B-02".

n: Stationen	2	3	4	5	6	7	8	9	10	11	12
L1	88.5	106	123.5	141	158.5	176	193.5	211	228.5	246	263.5
L2	78.5	96	113.5	131	148.5	166	183.5	201	218.5	236	253.5
L3	123	135.5	148	173	185.5	210.5	223	235.5	260.5	273	298
L4	112.5	125	137.5	162.5	175	200	212.5	225	250	262.5	287.5
L5	17.5	15	12.5	16	13.5	17.5	15	12.5	16	13.5	17.5

Serie SY3000/5000/7000

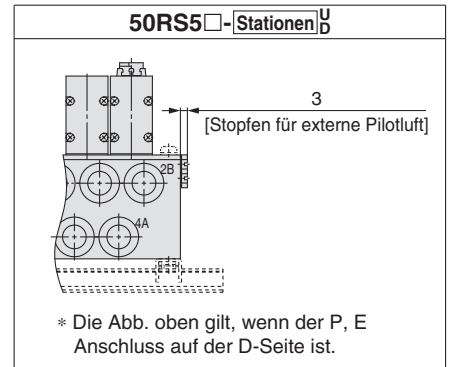
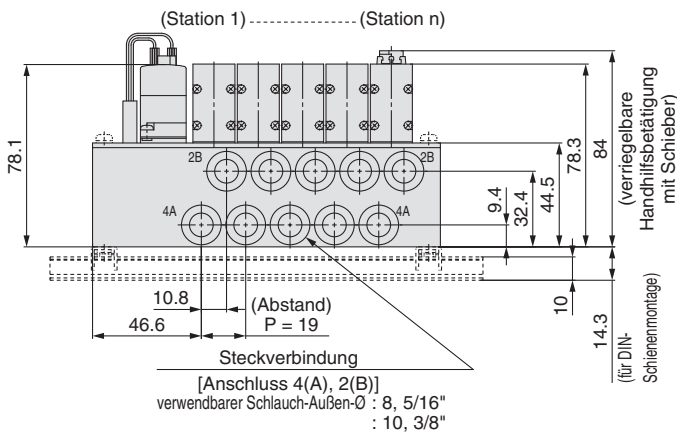
Abmessungen: Serie SY7000

Interne Verdrahtung Aluanschlussplatte

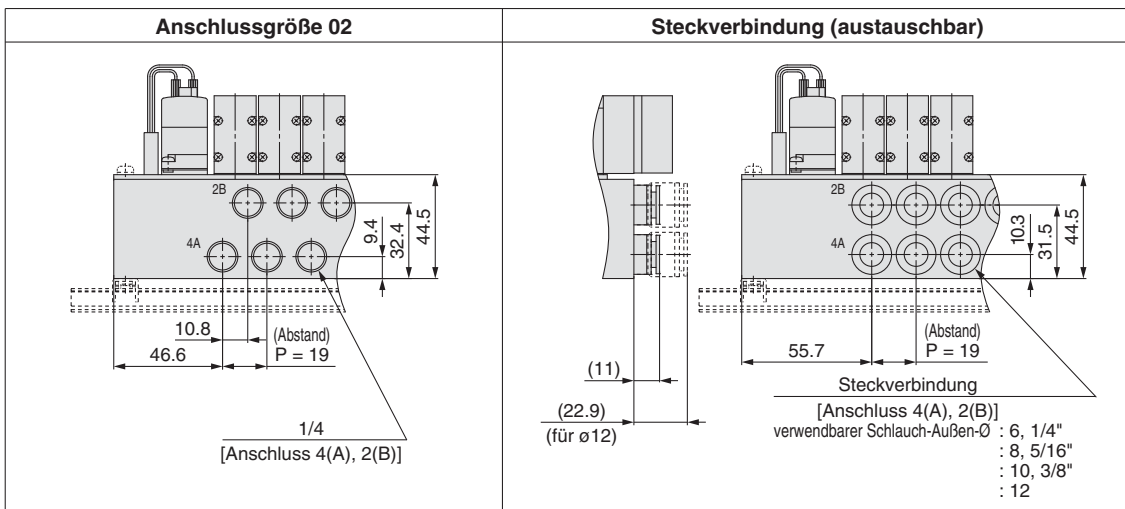
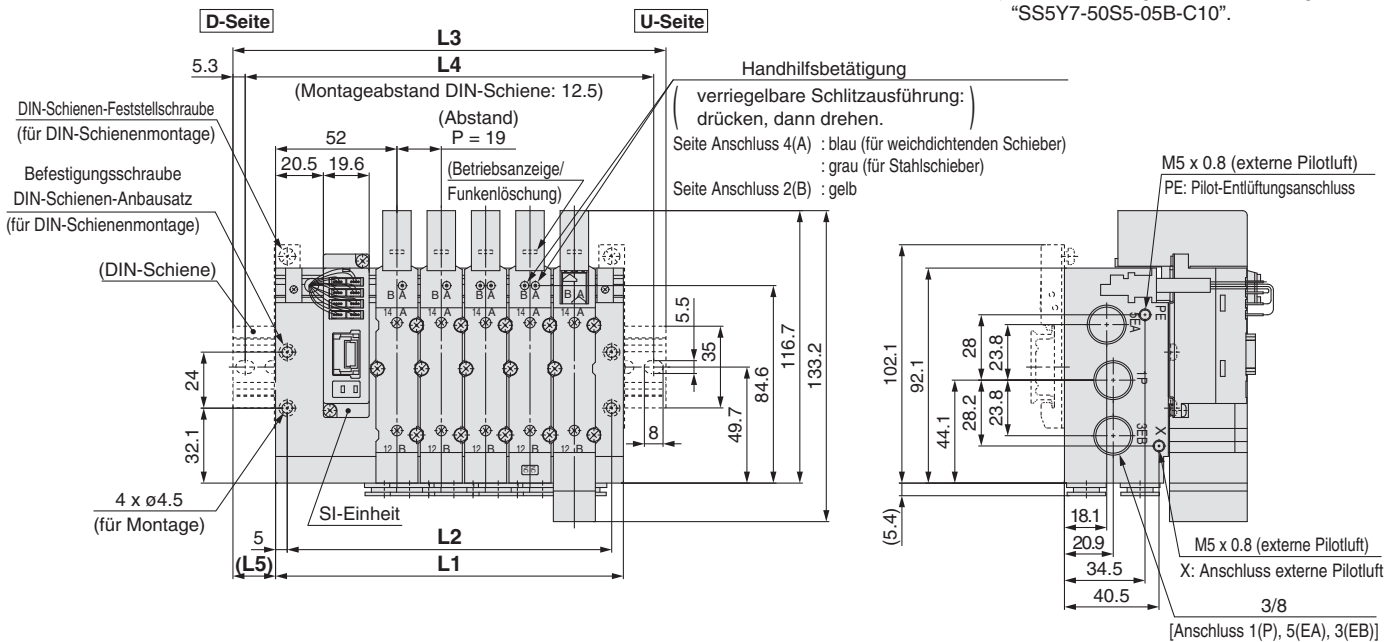
Ausführung 50/Anschluss seitlich

EX510

SS5Y7-50(R)S5□-Stationen $\begin{matrix} U \\ D \\ B \end{matrix}$ $\begin{matrix} 02 \\ -C \\ KC \end{matrix}$ □ $\begin{matrix} N \\ KN \end{matrix}$ □ (D)



Anm.) Diese Abb. zeigen die Ausführung "SS5Y7-50S5-05B-C10".



n: Stationen	2	3	4	5	6	7	8	9	10	11	12
L1	92	111	130	149	168	187	206	225	244	263	282
L2	82	101	120	139	158	177	196	215	234	253	272
L3	123	148	160.5	185.5	198	223	235.5	260.5	273	298	310.5
L4	112.5	137.5	150	175	187.5	212.5	225	250	262.5	287.5	300
L5	15.5	18.5	15.5	18.5	15	18	15	18	14.5	17.5	14.5

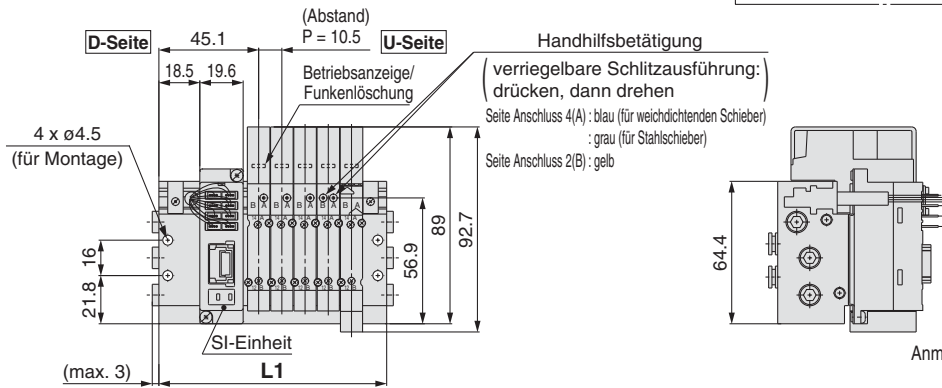
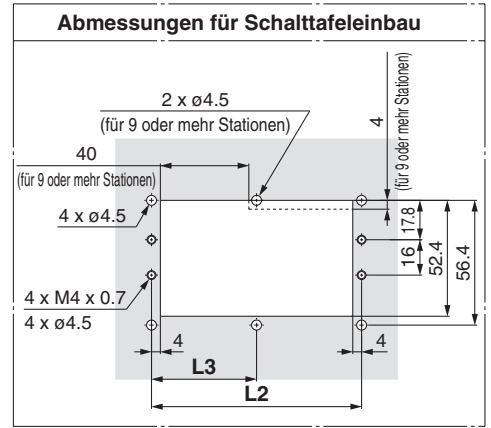
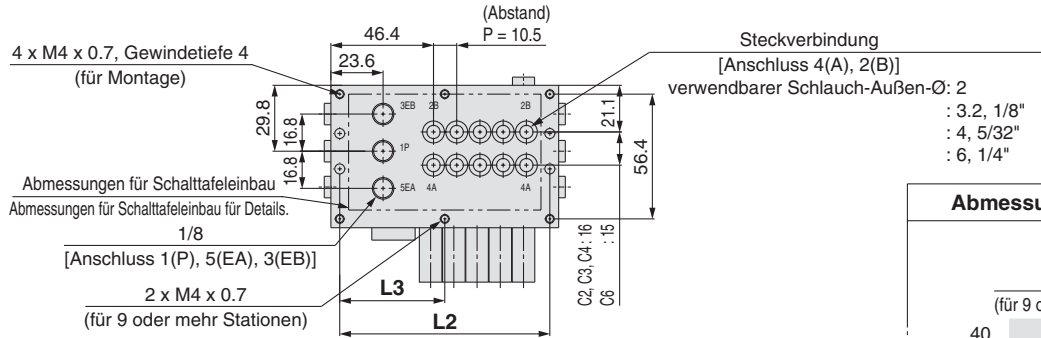
Abmessungen: Serie SY3000

Interne Verdrahtung
Aluanschlussplatte

Ausführung 51/Anschluss unten

EX510

SS5Y3-51S5□-Stationen D- M5, 01
 C□, N□
 KC□, KN□



Anm.) Diese Abb. zeigen die Ausführung "SS5Y3-51S5-05D-C6".

	Anschlussgröße M5	Anschlussgröße 01	Steckverbindung (austauschbar)
	(Abstand) P = 10.5	(Abstand) P = 12.5	(Abstand) P = 10.5
	M5 x 0.8 [Anschluss 4(A), 2(B)]	1/8 [Anschluss 4(A), 2(B)]	Steckverbindung [Anschluss 4(A), 2(B)] verwendbarer Schlauch-Außen-Ø: 2 : 3.2, 1/8" : 4, 5/32" : 6, 1/4"
	32	32	(C6: 12.8) (N7: 16.6) 32

Anschlussgröße M5, C□, N□, KC□, KN□

n: Stationen	2	3	4	5	6	7	8	9	10	11	12
L1	71.5	82	92.5	103	113.5	124	134.5	145	155.5	166	176.5
L2	63.5	74	84.5	95	105.5	116	126.5	137	147.5	158	168.5
L3	—	—	—	—	—	—	—	68.5	73.8	79	84.3

Anschlussgröße 01

n: Stationen	2	3	4	5	6	7	8	9	10	11	12
L1	76	88.5	101	113.5	126	138.5	151	163.5	176	188.5	201
L2	68	80.5	93	105.5	118	130.5	143	155.5	168	180.5	193
L3	—	—	—	—	—	—	—	77.8	84	90.3	96.5

Serie SY3000/5000/7000

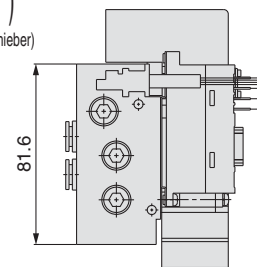
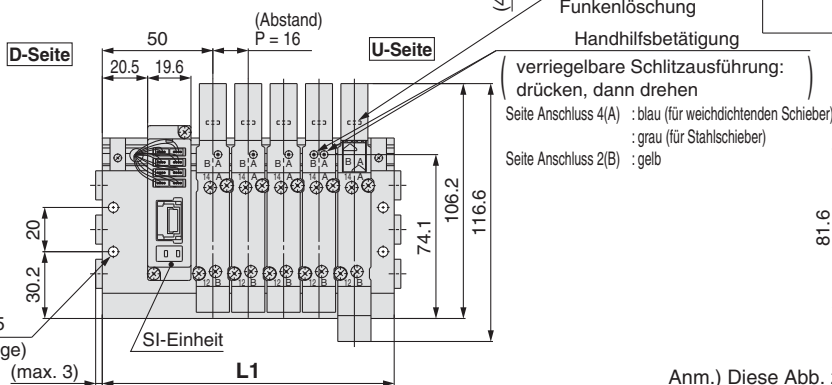
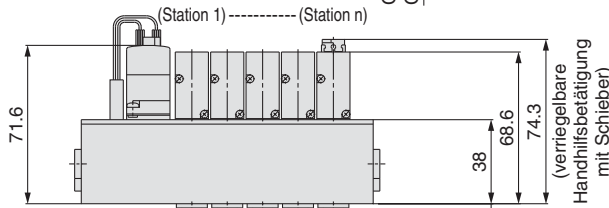
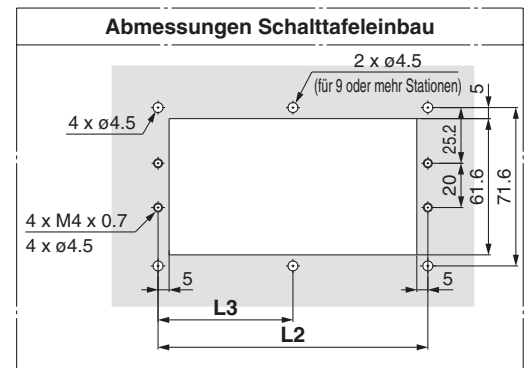
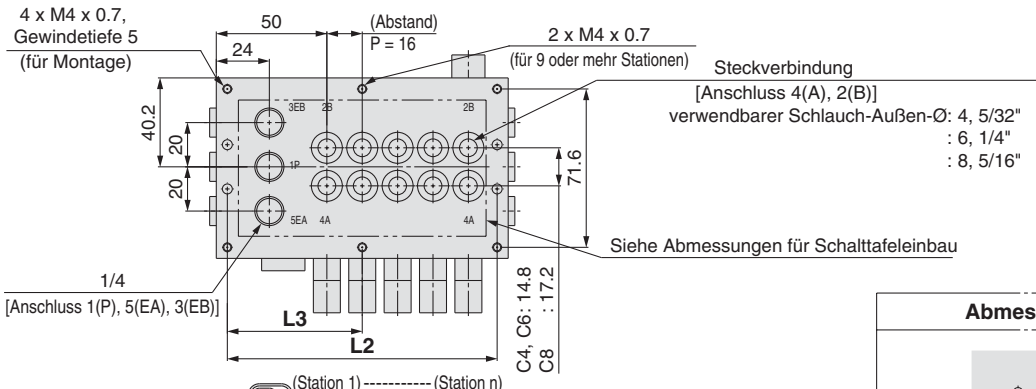
Interne Verdrahtung Aluanschlussplatte

Ausführung 51/Anschluss unten

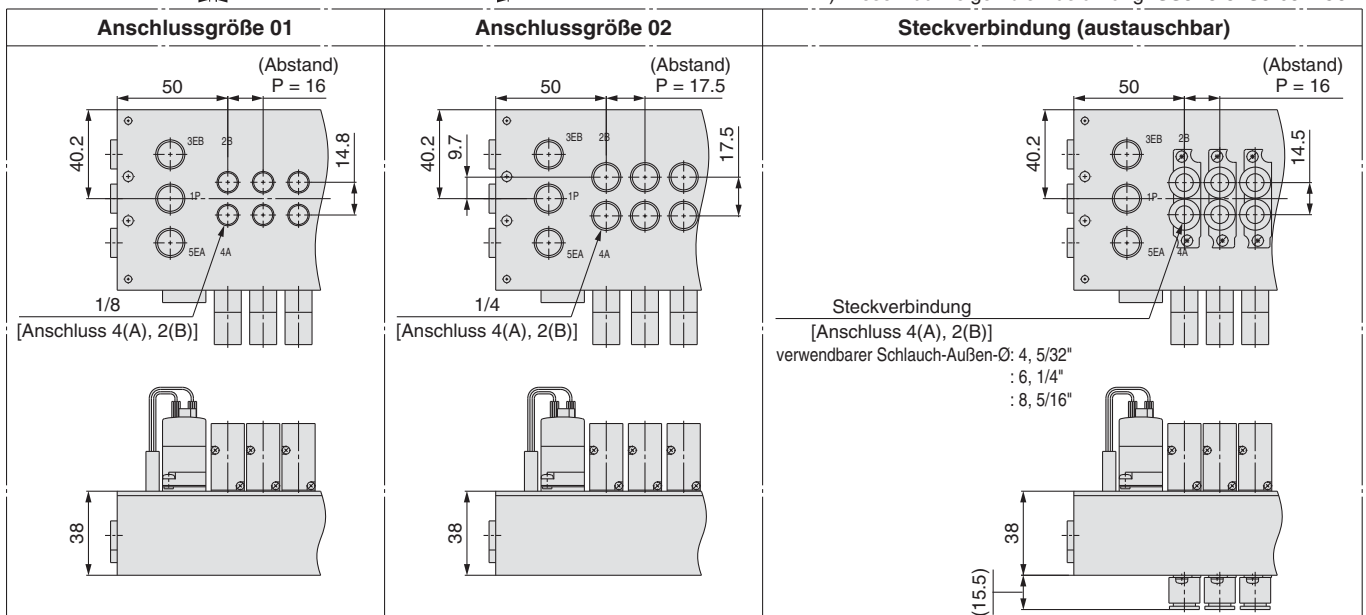
EX510

Abmessungen: Serie SY5000

SS5Y5-51S5-Stationen D - C□, N□, KC□, KN□



Anm.) Diese Abb. zeigen die Ausführung "SS5Y5-51S5-05D-C8".



Anschlussgröße 01, C□, N□, KC□, KN□

n: Stationen	2	3	4	5	6	7	8	9	10	11	12
L1	84	100	116	132	148	164	180	196	212	228	244
L2	74	90	106	122	138	154	170	186	202	218	234
L3	—	—	—	—	—	—	—	93	101	109	117

Anschlussgröße 02

n: Stationen	2	3	4	5	6	7	8	9	10	11	12
L1	88.5	106	123.5	141	158.5	176	193.5	211	228.5	246	263.5
L2	78.5	96	113.5	131	148.5	166	183.5	201	218.5	236	253.5
L3	—	—	—	—	—	—	—	100.5	109.3	118	126.8

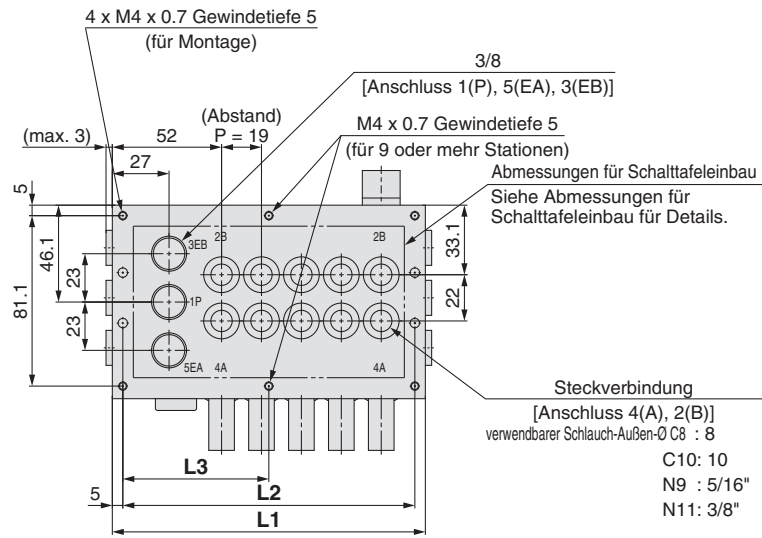
Abmessungen: Serie SY7000

Interne Verdrahtung
Aluanschlussplatte

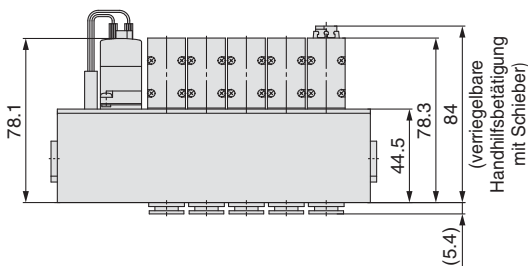
Ausführung 51/Anschluss unten

EX510

SS5Y7-51S5□-Stationen D-02
C□, N□, □(D)
KC□, KN□

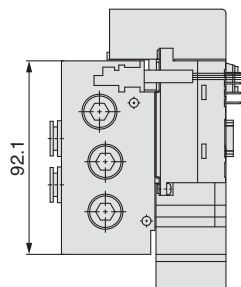
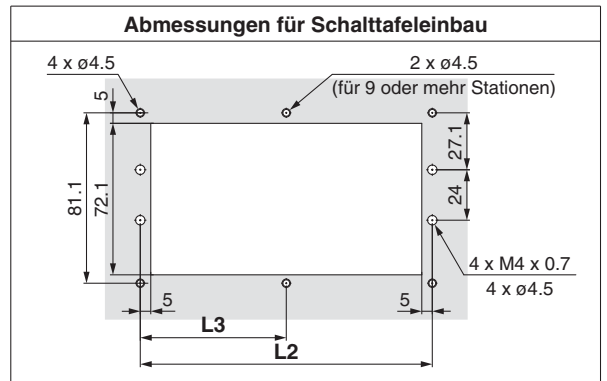
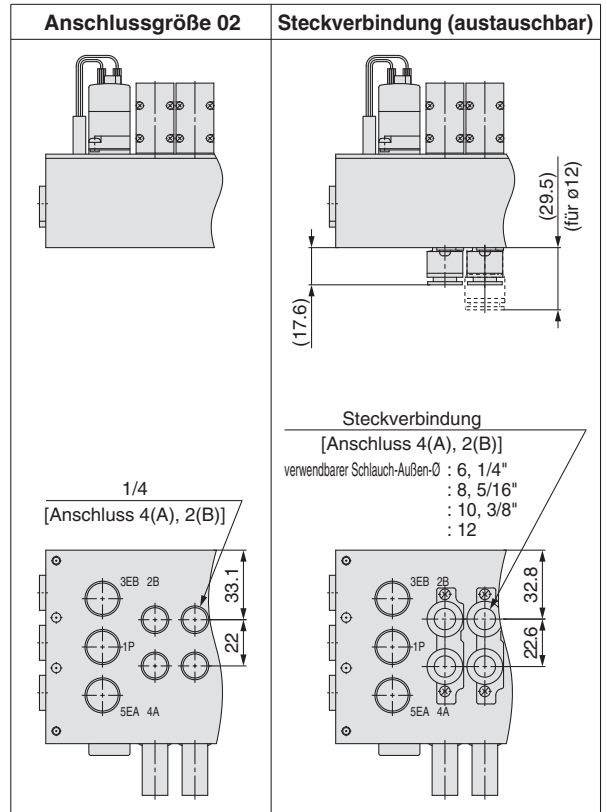
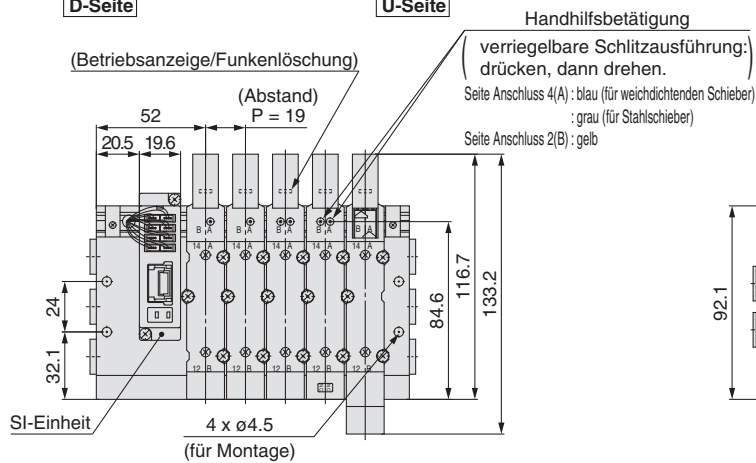


(Station 1) (Station n)



D-Seite

U-Seite



Anm.) Diese Abb. zeigen die Ausführung "SS5Y7-51S5-05D-C10".

n: Stationen	2	3	4	5	6	7	8	9	10	11	12
L1	92	111	130	149	168	187	206	225	244	263	282
L2	82	101	120	139	158	177	196	215	234	253	272
L3	—	—	—	—	—	—	—	107.5	117	126.5	136

1 MPa = 10 bar

Ventil

Interne Verdrahtung
Einzelanschlussplatte

Interne Verdrahtung
Aluanschlussplatte

Ausführung 50, 51, 52
Detailansicht Mehrfachanschlussplatte

Interne Verdrahtung
Kunststoffanschlussplatte

Ausführung 10, 11, 12
Detailansicht Mehrfachanschlussplatte

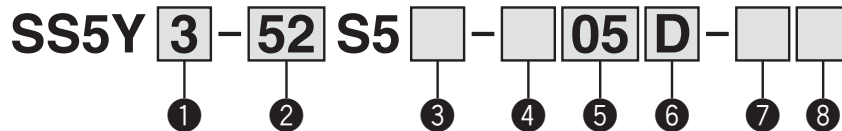
Steckverbindungen/
Bestell-Nr. Stopfen

Zubehör für Mehrfach-
anschlussplatte

Serie SY3000/5000/7000



Bestellschlüssel Mehrfachanschlussplatte



1 Serie

3	SY3000
5	SY5000
7	SY7000

2 Ausführung

52	Anschluss oben
52R	Anschluss oben, externe Pilotluft

3 Ausgangspolarität der SI-Einheit

—	positiv COM
N	negativ COM

4 Elektrische Verdrahtung

—	vollständige Doppelverdrahtung <small>Anm. 1)</small>
S	vollständige Einzelverdrahtung <small>Anm. 2)</small>

Anm. 1) Vollständige Doppelverdrahtung: Monostabile, bistabile und 2x 3/2- und 5/3-Wege-Elektromagnetventile können an allen Stationen der Mehrfachanschlussplatte verwendet werden.

Anm. 2) Vollständige Einzelverdrahtung: Nur für die Mehrfachanschlussplatte mit 5/2-Wege monostabil auf allen Stationen erhältlich. Bistabile 5/2-Wege und 2x 3/2-Wege-Ventile können nicht verwendet werden.

Anm. 3) Wenn eine Kombination aus Einzel- und Doppelverdrahtung erforderlich ist, kann diese als Sonderanfertigung geliefert werden.

5 Ventilstationen

Symbol	Stationen	Anm.
02	2 Stationen	vollständige Doppelverdrahtung
:	:	
08	8 Stationen	vollständige Einzelverdrahtung
02	2 Stationen	
:	:	
12	12 Stationen	

* Dies schließt die Anzahl der Abdeckplatten ein.

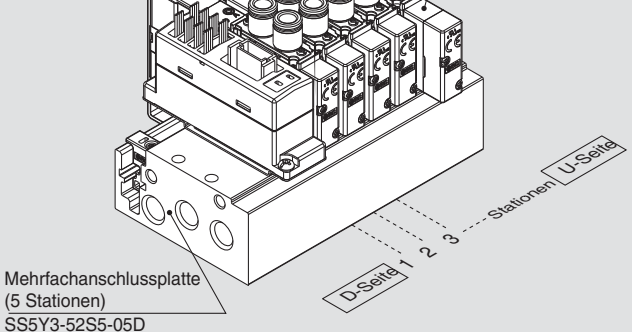
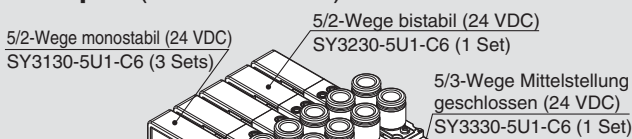
6 Anschluss P, E

U	U-Seite <small>Anm.)</small>
D	D-Seite <small>Anm.)</small>
B	beidseitig

Anm.) Die Stopfen sind auf der gegenüberliegenden Seite der gewählten Anschlüsse montiert.

Bestellschlüssel Mehrfachanschlussplatte

Beispiel (SS5Y3-52S5-□)



- SS5Y3-52S5-05D 1 Set (Bestell-Nr. Ausführung 52, 5-Stationen-Anschlussplatte)
- *SY3130-5U1-C6 3 Sets (Bestell-Nr. 5/2-Wege monostabil)
- *SY3230-5U1-C6 1 Set (Bestell-Nr. 5/2-Wege bistabil)
- *SY3330-5U1-C6 1 Set (Bestell-Nr. 5/3-Wege Mittelstellung geschlossen)

(*) gibt an, dass das Ventil montiert wird.
Setzen Sie (*) vor die Bestell-Nr. der Ventile.

- Die Nummerierung der Ventilanordnung beginnt auf der D-Seite.
- Geben Sie unter der Bestell-Nr. der Mehrfachanschlussplatte die zu montierenden Ventile beginnend bei der 1. Station an, wie in der Abb. oben angezeigt. Wenn die Anordnung sehr kompliziert ist, verwenden Sie das Spezifikationsformular für Mehrfachanschlussplatten.

7 Gewindeart

—	Rc
00F	G
00N	NPT
00T	NPTF

8 Montage

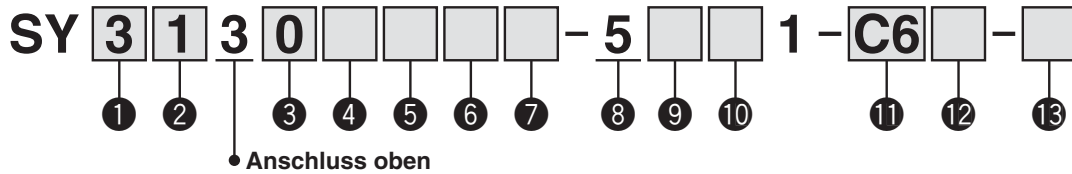
—	Direktmontage	
D	DIN-Schiene (mit DIN-Schiene)	
D0	DIN-Schiene (ohne DIN-Schiene)	
D3	für 3 Stationen	Geben Sie eine längere Schiene als die Standard-Schiene an.
:	:	
D12	für 12 Stationen	

Anm.) Siehe Seite 247 für die Befestigung der Mehrfachanschlussplatte für DIN-Schiene.

Nähere Angaben zur seriellen Übermittlungseinheit in dezentraler Ausführung der Serie EX510 finden Sie unter <http://www.smc.de> sowie in der Bedienungsanleitung. Die Bedienungsanleitung steht auf unserer SMC-Webseite unter folgender URL zum Download bereit: <http://www.smc.de>

Bestellschlüssel Ventile (mit Befestigungsschraube)

Siehe Seite 3 für die technischen Daten des Ventils.



1 Serie

3	SY3000
5	SY5000
7	SY7000

2 Funktionsweise

1		monostabil
2	5/2-Wege	bistabil
3		Mittelstellung geschlossen
4	5/3-Wege	Mittelstellung offen
5		Mittelstellung druckbeaufschlagt
A*		N.C./N.C.
B*	2x3/2-Wege	N.O./N.O.
C*		N.C./N.O.

* Für das 2x3/2-Wege-Ventil ist nur die Ausführung mit weichdichtendem Schieber erhältlich.

3 Schieberart

0	weichdichtender Schieber
1	Stahlschieber

4 Pilotluft

—	interne Pilotluft
R	externe Pilotluft

5 Staudruckrückschlagventil

(Ausführung mit eingebautem Rückschlagventil)

—	ohne
H	eingebaut

* nur Ausführung mit weichdichtendem Schieber
* Das Staudruckrückschlagventil ist nicht verwendbar bei 5/3-Wege-Ventilen und der Ausführung SY7000.

6 Pilotventiloption

—	Standard (0.7 MPa)
B	Ausführung mit kurzer Ansprechzeit (0.7 MPa)
K*	Hochdruckausführung (1.0 MPa)

* Für die Hochdruckausführung ist nur der Stahlschieber erhältlich.

7 Spulenart

—	Standard
T	mit Energiesparschaltkreis (Hochleistungsausführung)

* Wählen Sie die Ausführung mit Energiesparschaltkreis, wenn das Ventil über längere Zeiträume kontinuierlich angesteuert wird.
* Beachten Sie bei der Auswahl des Energiesparschaltkreises die Ansteuerungsdauer. Siehe Seite 244 für detaillierte Angaben.

8 Nennspannung

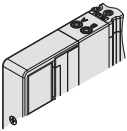
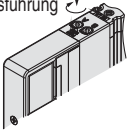
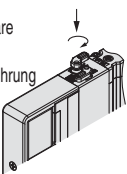
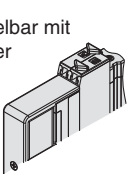
5	24 VDC
---	--------

9 Betriebsanzeige/Funkenlöschung und COM-Spezifikation

Symbol	mit Betriebsanzeige	Funkenlöschung	COM-Spezifikation
R	—		ungepolt
U	●		
S	—	●	positiv COM
Z	●		negativ COM
NS	—		
NZ	●		

* Bei der Ausführung mit Energiesparschaltkreis sind nur die Ausführungen "Z" und "NZ" erhältlich. Wählen Sie ein Ventil aus R, U, S oder Z aus, wenn die Polarität der SI-Einheit "—" (positiv COM) ist. Wählen Sie ein Ventil aus R, U, NS oder NZ aus, wenn die Ausgangspolarität der SI-Einheit N (negativ COM) ist.

10 Handhilfsbetätigung

—: nicht verriegelbar	D: verriegelbare Schlitzausführung
	
E: verriegelbare Schwenkhebelausführung	F: verriegelbar mit Schieber
	

* Siehe Seite 14 für Handhilfsbetätigung mit Schieber und Verriegelung.

11 Anschlussgröße A, B

Gewindeanschluss

Symbol	Anschlussgröße	verwendbare Serien
M5	M5 x 0.8	SY3000
O1	1/8	SY5000
O2	1/4	SY7000

Steckverbindung (metrisch)

Symbol	Anschluss A, B	SY3000	SY5000	SY7000
C2	ø 2	●	—	—
C3	ø 3.2	●	—	—
C4	ø 4	●	●	—
C6	ø 6	●	●	●
C8	ø 8	—	●	●
C10	ø 10	—	—	●
C12	ø 12	—	—	●

Steckverbindung (Zoll)

Symbol	Anschluss A, B	SY3000	SY5000	SY7000
N1	ø 1/8"	●	—	—
N3	ø 5/32"	●	●	—
N7	ø 1/4"	●	●	●
N9	ø 5/16"	—	●	●
N11	ø 3/8"	—	—	●

12 Gewindeart

—	Rc
F	G
N	NPT
T	NPTF

* Für M5 ist nur — erhältlich.

13 Befestigungsschrauben

—	Rundkopfschraube
B	Innensechskantschraube
K	Rundkopfschraube (Ausführung mit Schutz vor Herausfallen)
H	Innensechskantschraube (Ausführung mit Schutz vor Herausfallen)

* Bei "K" und "H" verfügt die Ventilkörperabdeckung über eine Konstruktion, die das Herausfallen der Schrauben verhindert, wenn das Ventil zu Wartungszwecken o. Ä. entfernt wird.
* Bei separater Bestellung des Ventils ist die Plattendichtung nicht enthalten. Da die Plattendichtung an der Mehrfachanschlussplatte angebracht ist, bestellen Sie die Plattendichtung separat, wenn sie zu Wartungszwecken benötigt wird. Siehe Seite 73 für Bestell-Nr. der Plattendichtung und der Befestigungsschraube.
* "B" und "H" können nicht für die individuelle Versorgungs-/Entlüftungseinheit oder den Zwischenplattenregler gewählt werden.

Serie SY3000/5000/7000

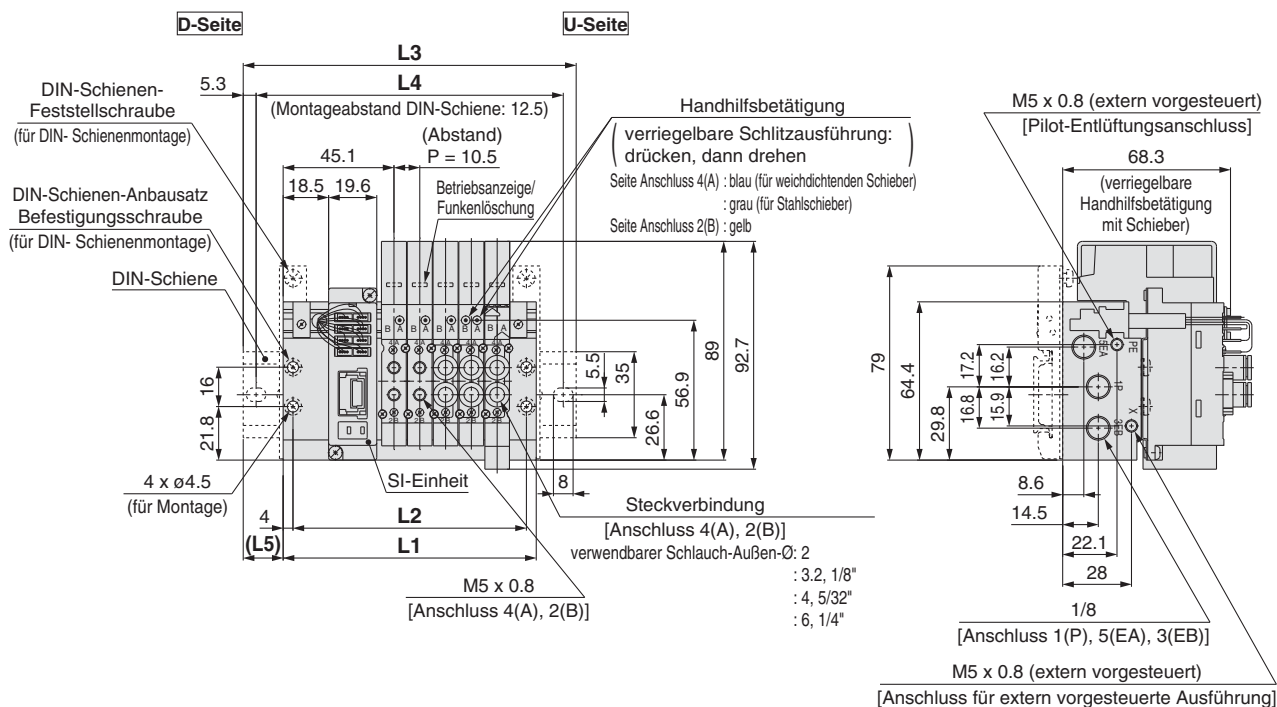
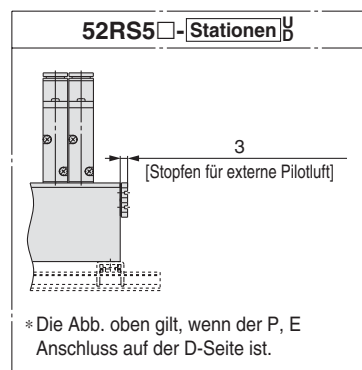
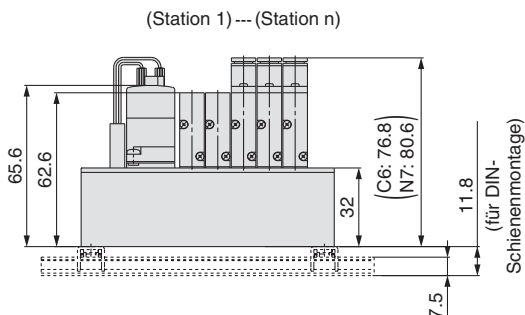
Abmessungen: Serie SY3000

Interne Verdrahtung
Aluanschlussplatte

Ausführung 52/Anschluss oben

EX510

SS5Y3-52(R)S5□-Stationen^U_D□(D)



Anm.) Diese Abb. zeigen die Ausführung "SS5Y3-52S5-05B".

n: Stationen	2	3	4	5	6	7	8	9	10	11	12
L1	71.5	82	92.5	103	113.5	124	134.5	145	155.5	166	176.5
L2	63.5	74	84.5	95	105.5	116	126.5	137	147.5	158	168.5
L3	98	110.5	123	135.5	148	160.5	160.5	173	185.5	198	210.5
L4	87.5	100	112.5	125	137.5	150	150	162.5	175	187.5	200
L5	13.5	14.5	15.5	16.5	17.5	18.5	13	14	15	16	17

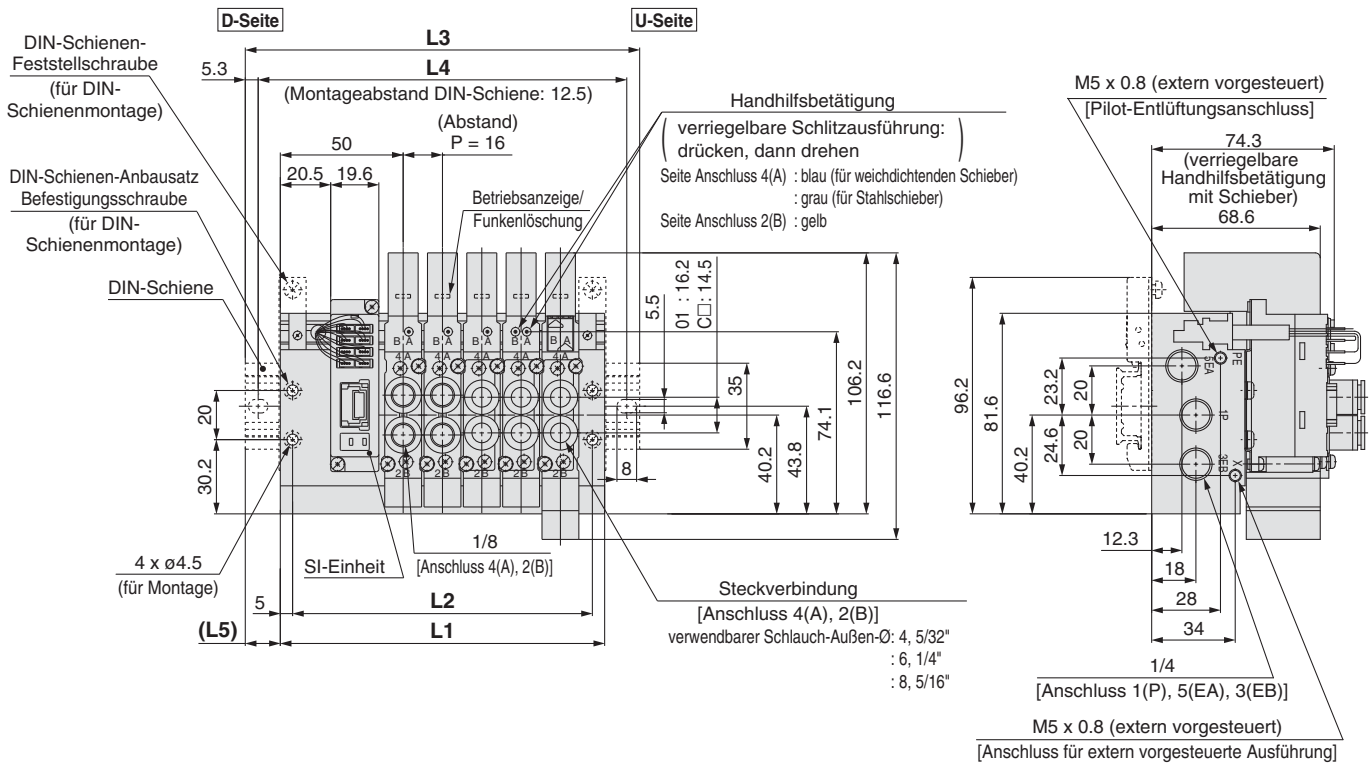
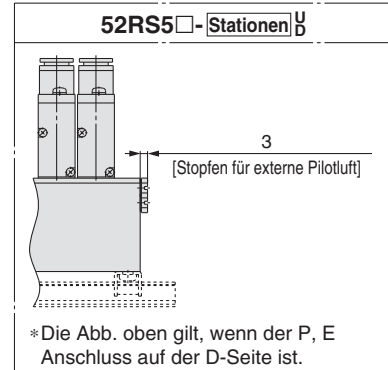
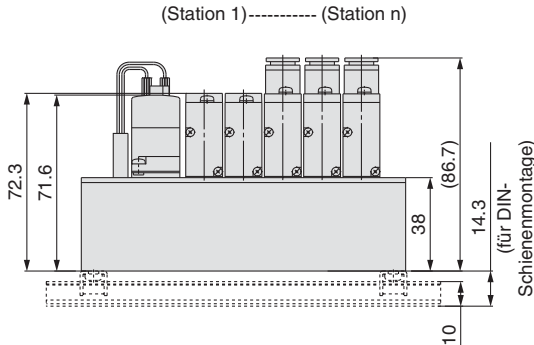
Abmessungen: Serie **SY5000**

Interne Verdrahtung
Aluanschlussplatte

Ausführung 52/Anschluss oben

EX510

SS5Y5-52(R)S5□-Stationen $\frac{U}{D}$ □(D)



Anm.) Diese Abb. zeigen die Ausführung "SS5Y5-52S5-05B".

n: Stationen	2	3	4	5	6	7	8	9	10	11	12
L1	84	100	116	132	148	164	180	196	212	228	244
L2	74	90	106	122	138	154	170	186	202	218	234
L3	110.5	135.5	148	160.5	173	198	210.5	223	248	260.5	273
L4	100	125	137.5	150	162.5	187.5	200	212.5	237.5	250	262.5
L5	13.5	18	16	14.5	12.5	17	15.5	13.5	18	16.5	14.5

Serie SY3000/5000/7000

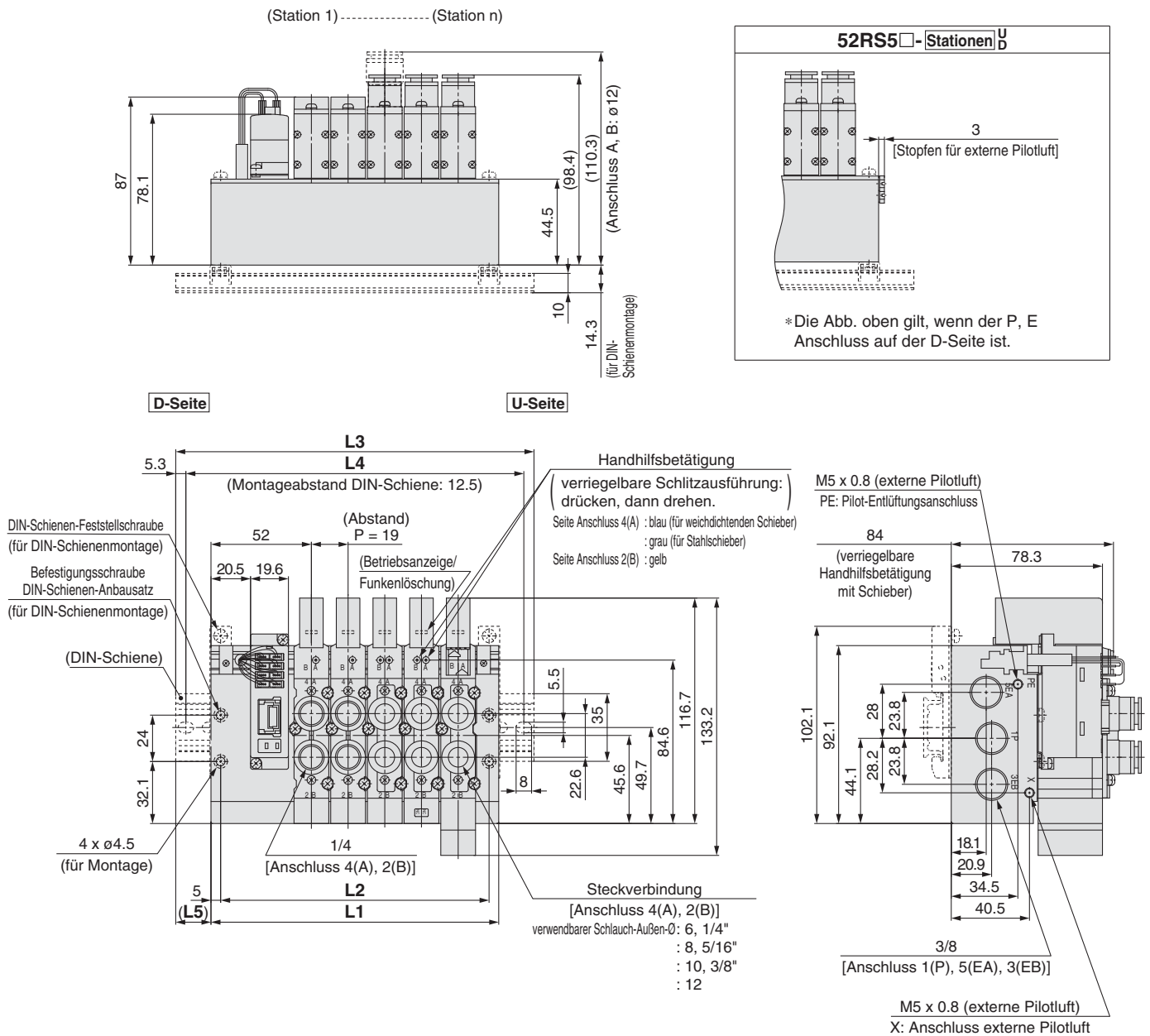
Abmessungen: Serie SY7000

Interne Verdrahtung
Aluanschlussplatte

Ausführung 52/Anschluss oben

EX510

SS5Y7-52(R)S5□-Stationen $\frac{U}{D}$ □(D)



Ann.) Diese Abb. zeigen die Ausführung "SS5Y7-52S5-05B".

n: Stationen	2	3	4	5	6	7	8	9	10	11	12
L1	92	111	130	149	168	187	206	225	244	263	282
L2	82	101	120	139	158	177	196	215	234	253	272
L3	123	148	160.5	185.5	198	223	235.5	260.5	273	298	310.5
L4	112.5	137.5	150	175	187.5	212.5	225	250	262.5	287.5	300
L5	15.5	18.5	15.5	18.5	15	18	15	18	14.5	17.5	14.5

Zubehör für Mehrfach-
anschlussplatte

Steckverbindungen/
Bestell-Nr. Stopfen

Ausführung 10, 11, 12
Detailansicht Mehrfachanschlussplatte

Interne Verdrahtung
Kunststoffanschlussplatte

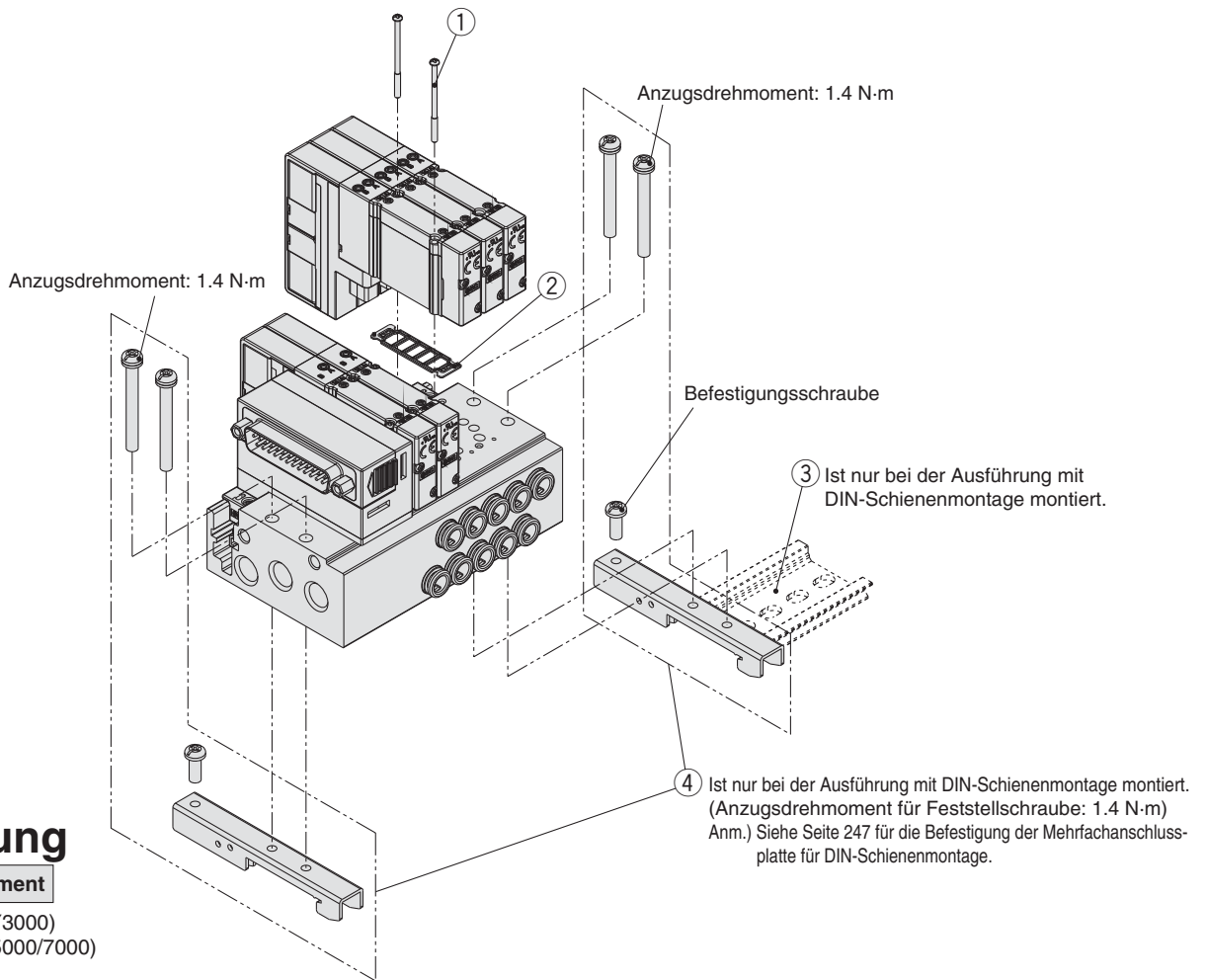
Ausführung 50, 51, 52
Detailansicht Mehrfachanschlussplatte

Interne Verdrahtung
Aluanschlussplatte

Interne Verdrahtung
Einzelanschlussplatte

Ventil

Interne Verdrahtung Detailansicht der Aluanschlussplatte



Achtung

Anzugsdrehmoment

M2: 0.16 N·m (SY3000)
M3: 0.8 N·m (SY5000/7000)

Einzelteile der Mehrfachanschlussplatte

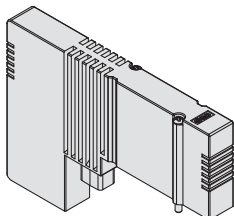
Pos.	Beschreibung		Bestell-Nr.			Anm.
			SY3000	SY5000	SY7000	
①	Ventil-Montageschraube	Rundkopfschraube	SY3000-23-24A (M2 x 32)	SY5000-221-1A (M3 x 32.5)	SY7000-221-1A (M3 x 36.5)	Die links angezeigten Bestell-Nr. gelten für 10 Ventile (20 Stk.) (30 Stk. bei der Ausführung SY7000)
		Innensechskantschraube	SY3000-222-1A (M2 x 32)	SY5000-222-1A (M3 x 32.5)	SY7000-222-1A (M3 x 36.5)	
②	Plattendichtung (für Aluanschlussplatte und Einzelanschlussplatte mit Interner Verdrahtung)		SY30M-11-1A	SY50M-11-1A	SY70M-11-1A	Die links angezeigten Bestell-Nr. gelten für 10 Ventile (10 Stk.)
③	DIN-Schiene		VZ1000-11-1-□	VZ1000-11-4-□	VZ1000-11-4-□	Siehe Seite 225.
④	Befestigungsklammer (für Aluanschlussplatte mit Interner Verdrahtung)		SY30M-15-2A	SY50M-15-2A	SY70M-15-2A	Die links angegebenen Bestell-Nr. gelten für die Befestigungsklammer für eine Mehrfachanschlussplatte (zwei Befestigungsklammern-Sets).

Einzelteile der Mehrfachanschlussplatte

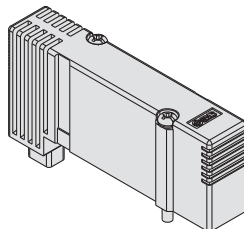
Blindplatte (mit Befestigungsschraube)

Wird verwendet, wenn Ventile hinzugefügt werden sollen bzw. zu Wartungszwecken.

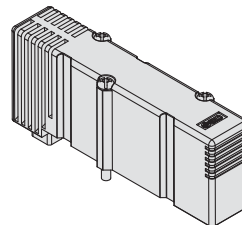
Die Blindplatte ist so aufgebaut, dass ein Herausfallen der Befestigungsschrauben verhindert wird.



SY30M-26-2A (-B)



SY50M-26-2A (-B)



SY70M-26-2A (-B)

Siehe Seiten 236, 238, 240 für Abmessungen.

Siehe Seiten 226 bis 230 für individuelle Versorgung/Entlüftung und weitere Optionen.

Bestellschlüssel Blindplatten

SY 0M-26-2A-

• Serie

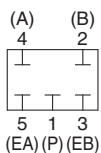
3	SY3000
5	SY5000
7	SY7000

• Montageoption

—	mit Befestigungsschraube (Rundkopfschraube)
B	mit Befestigungsschraube (Innensechskantstellschraube)

• Mehrfachanschlussplatte

2	für Aluanschlussplatte mit interner Verdrahtung
---	-------------------------------------------------

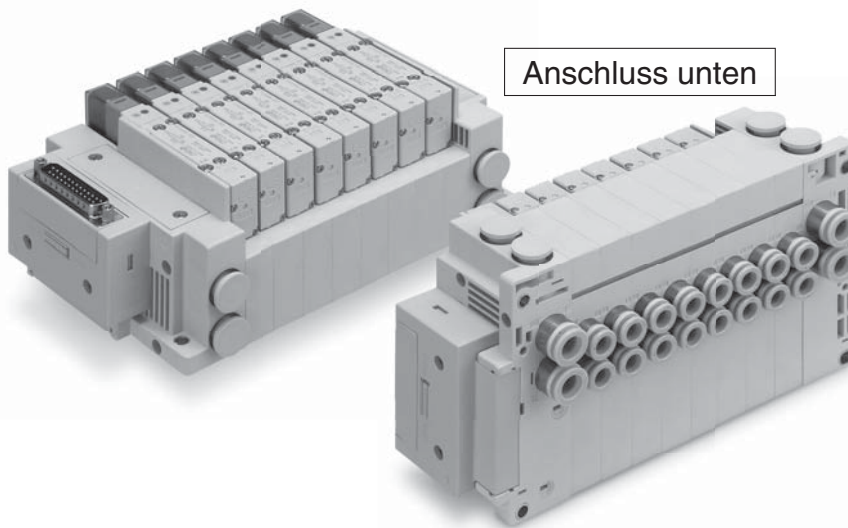


Schaltplan

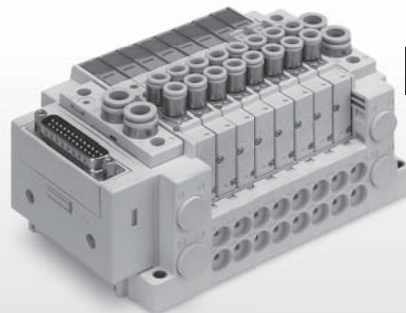
Interne Verdrahtung Kunststoffanschlussplatte



Anschluss seitlich



Anschluss unten



Anschluss oben

Ventil

Interne Verdrahtung
Einzelanschlussplatte

Interne Verdrahtung
Aluanschlussplatte

Ausführung 50, 51, 52
Detailansicht Mehrfachanschlussplatte

Interne Verdrahtung
Kunststoffanschlussplatte

Ausführung 10, 11, 12
Detailansicht Mehrfachanschlussplatte

Steckverbindungen/
Bestell-Nr. Stopfen

Zubehör für Mehrfach-
anschlussplatte



Technische Daten Mehrfachanschlussplatte

Modell	D-Substecker		Flachbandkabel			Klemmenkasten	Anschlusskabel	Rundstecker	serielle Verdrahtung			
	Ausführung F	Ausführung FW	Ausführung P	Ausführung PG Ausführung J Ausführung G	Ausführung PH	Ausführung T	Ausführung L	Ausführung M	Ausführung S6□ (EX600)	Ausführung SA2 (EX500) SA□ Ausführung (EX126)	Ausführung S□ (EX250) (EX260)	Ausführung S3□ (EX120)
Mehrfachanschlussplatte	Kunststoffanschlussplatte mit interner Verdrahtung											
Ausführung P/R-Anschluss	gemeinsame Versorgung/Entlüftung (gemeinsam für 3/5-Anschluss)											
Ventilstationen	2 bis 24 Stationen		2 bis 18 Stationen (Ausführung J/G: 2 bis 16 Stationen)	2 bis 8 Stationen	2 bis 20 Stationen	2 bis 24 Stationen		2 bis 16 Stationen	2 bis 24 Stationen	2 bis 16 Stationen		
verwendbarer Stecker	D-Substecker gemäß MIL-C-24308 JIS-X-5101 (siehe Seite 95)	dedizierter Stecker (siehe Seite 95)	Flachbandkabelstecker mit Zugentlastung gemäß MIL-C-83503 (siehe Seite 97)			—						
			Buchse: 26 Pins MIL-Ausführung	Buchse: 20 Pins MIL-Ausführung	Buchse: 10 Pins MIL-Ausführung							
interne Verdrahtung	positiv COM, negativ COM											
Anschlussgröße	Anschluss 1(P), 3/5(E)	SY3000	ø 8-Steckverbindung ø 5/16"-Steckverbindung									
		SY5000	ø 10-Steckverbindung ø 3/8"-Steckverbindung									
		SY7000	ø 12-Steckverbindung ø 1/2"-Steckverbindung									
	Anschluss 4(A), 2(B)	SY3000	ø 2-Steckverbindung, ø 3.2-Steckverbindung, ø 4-Steckverbindung, ø 6-Steckverbindung ø 1/8"-Steckverbindung, ø 5/32"-Steckverbindung, ø 1/4"-Steckverbindung									
		SY5000	ø 4-Steckverbindung, ø 6-Steckverbindung, ø 8-Steckverbindung ø 5/32"-Steckverbindung, ø 1/4"-Steckverbindung, ø 5/16"-Steckverbindung									
		SY7000	ø 6-Steckverbindung, ø 8-Steckverbindung, ø 10-Steckverbindung, ø 12-Steckverbindung ø 1/4"-Steckverbindung, ø 5/16"-Steckverbindung, ø 3/8"-Steckverbindung									
Schutzart (gemäß IEC60529)	IP40	IP67*	IP40			IP67*		IP67* (E/A-Einheit teilweise IP40)	IP67* (Gateway-Einheit EX500, Eingangseinheit IP65)	IP67* (teilweise IP40)	IP20	

* Bei der Ausführung mit Stahlschieber gibt es Einschränkungen bezüglich der Einbaulage und der Betriebsumgebung. Siehe "Produktspezifische Sicherheitshinweise" (Seite 242).

Durchfluss-Kennwerte Mehrfachanschlussplatte ^{Ann. 1)}/Gewicht der Mehrfachanschlussplatte

Ausführung der Ventildichtung: weichdichtender Schieber

Modell	Anschlussgröße		Durchfluss-Kennwerte Ventil						Gewicht W [g] ^{Ann. 2)} (n: Stationen)
	1, 3/5 (P, E)	4, 2 (A, B)	1→4/2 (P→A/B)			4/2→5/3 (A/B→E)			
			C [dm ³ /(s·bar)]	b	Q [L/min] (ANR) ^{Ann. 3)}	C [dm ³ /(s·bar)]	b	Q [L/min] (ANR) ^{Ann. 3)}	
SS5Y3-10 (Anschluss seitlich)	C8	C6	1.4	0.30	356	1.6	0.19	381	28.9n + 293
SS5Y3-12 (Anschluss oben)	C8	C6	1.2	0.29	303	1.3	0.19	310	25.1n + 314
SS5Y5-10 (Anschluss seitlich)	C10	C8	3.3	0.30	839	3.6	0.17	848	74.7n + 398
SS5Y5-11 (Anschluss unten)	C10	C8	3.3	0.29	834	4.2	0.26	1042	76.8n + 445
SS5Y5-12 (Anschluss oben)	C10	C8	2.8	0.27	699	3.8	0.23	926	66.3n + 417
SS5Y7-10 (Anschluss seitlich)	C12	C12	6.2	0.23	1511	5.9	0.20	1413	106.6n + 496
SS5Y7-11 (Anschluss unten)	C12	C12	6.2	0.25	1529	6.6	0.21	1590	117.9n + 532
SS5Y7-12 (Anschluss oben)	C12	C12	5.6	0.31	1433	5.7	0.24	1397	84.1n + 519

Ausführung der Ventildichtung: Stahlschieber

Modell	Anschlussgröße		Durchfluss-Kennwerte Ventil						Gewicht W [g] ^{Ann. 2)} (n: Stationen)
	1, 3/5 (P, E)	4, 2 (A, B)	1→4/2 (P→A/B)			4/2→5/3 (A/B→E)			
			C [dm ³ /(s·bar)]	b	Q [L/min] (ANR) ^{Ann. 3)}	C [dm ³ /(s·bar)]	b	Q [L/min] (ANR) ^{Ann. 3)}	
SS5Y3-10 (Anschluss seitlich)	C8	C6	1.2	0.19	286	1.3	0.18	308	28.9n + 293
SS5Y3-12 (Anschluss oben)	C8	C6	1.2	0.16	281	1.3	0.18	308	25.1n + 314
SS5Y5-10 (Anschluss seitlich)	C10	C8	2.7	0.24	662	3.1	0.17	730	74.7n + 398
SS5Y5-11 (Anschluss unten)	C10	C8	2.8	0.25	690	3.5	0.15	816	76.8n + 445
SS5Y5-12 (Anschluss oben)	C10	C8	2.6	0.18	616	3.0	0.16	703	66.3n + 417
SS5Y7-10 (Anschluss seitlich)	C12	C12	4.4	0.14	1020	4.4	0.17	1037	106.6n + 496
SS5Y7-11 (Anschluss unten)	C12	C12	4.6	0.16	1078	4.7	0.18	1113	117.9n + 532
SS5Y7-12 (Anschluss oben)	C12	C12	3.9	0.21	939	4.1	0.14	950	84.1n + 519

* Berechnung des effektiven Querschnitts S und des Leitwerts C: $S = 5.0 \times C$

Ann. 1) Gültig für eine Mehrfachanschlussplatte mit 5 Stationen und individuell betätigte 5/2-Wege-Ausführung.

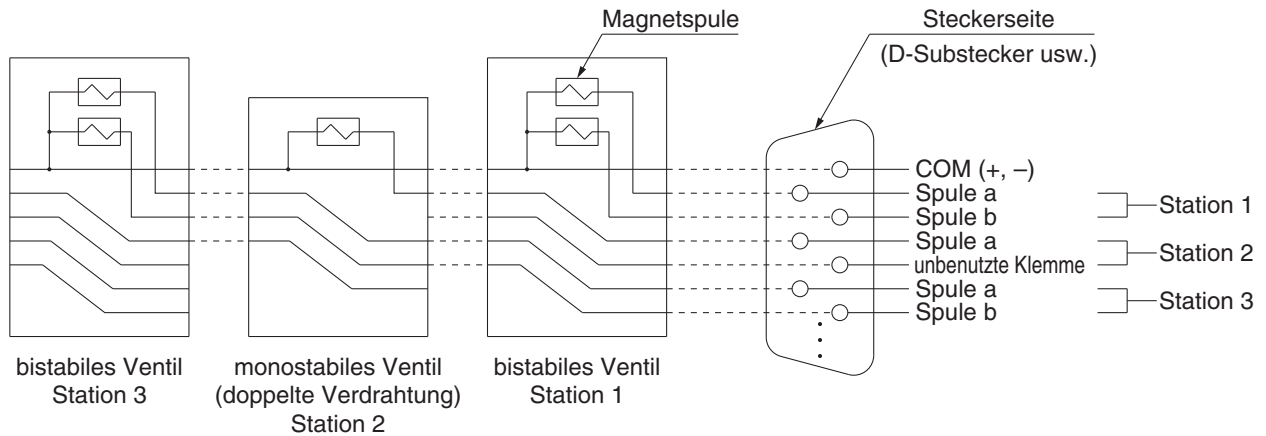
Ann. 2) Gewicht: W ist der Wert für das interne Pilotventil und die Mehrfachanschlussplatte mit D-Substecker mit Steckverbindung in gerader Ausführung. Um das Gewicht mit hinzugefügten Ventilen zu berechnen, addieren Sie das jeweilige auf Seite 5 angegebene Ventilgewicht entsprechend der Anzahl der Stationen.

Ann. 3) Diese Werte wurden nach ISO6358 errechnet und stellen die Durchflussrate unter Standardbedingungen bei einem Eingangsdruck von 0.6 MPa (relativer Druck) und einem Druckabfall von 0.1 MPa dar.

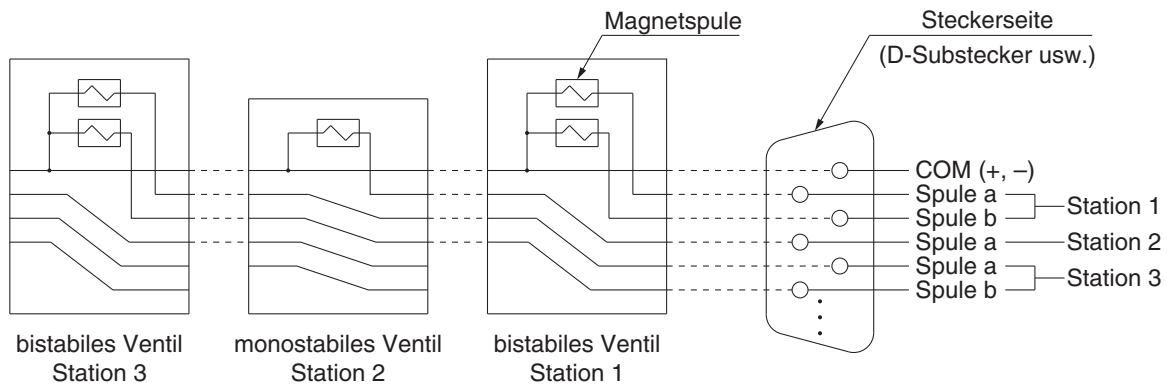
Stecker-Schaltplan

Sowohl bei serieller als auch bei paralleler Verdrahtung werden zusätzlichen Ventilen sequentiell Steckerpins zugewiesen. Auf diese Weise muss die Steckereinheit nicht demontiert werden.

■ Ein monostabiles Magnetventil ist auf einer doppelt verdrahteten Anschlussplatte installiert.



■ Kombinierte einfache/doppelte Verdrahtung von Anschlussplatten.



Anm.) Diese Abbildungen dienen als Beispiel zu Erläuterungszwecken und entsprechen nicht der Steckerverdrahtung, die für die Tests verwendet wurde.

Zubehör für Mehrfach-
anschlussplatte

Steckverbindungen/
Bestell-Nr. Stopfen

Ausführung 10, 11, 12
Detailansicht Mehrfachanschlussplatte

Interne Verdrahtung
Kunststoffanschlussplatte

Ausführung 50, 51, 52
Detailansicht Mehrfachanschlussplatte

Interne Verdrahtung
Aluanschlussplatte

Interne Verdrahtung
Einzelanschlussplatte

Ventil

Ausführung 10
Anschluss seitlich

Ausführung 11
Anschluss unten

Interne Verdrahtung Kunststoffanschlussplatte

D-Substecker

Flachbandkabel

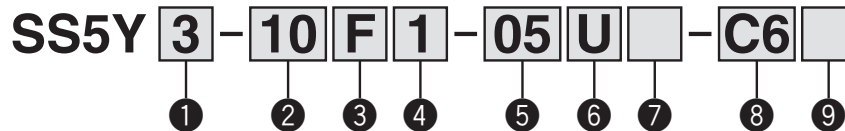
PC-Anschluss

Serie SY3000/5000/7000



Bestellschlüssel Mehrfachanschlussplatte

Siehe Seiten 184 (SY5000) und 185 (SY7000) für die Abmessungen der Ausführung 11/Anschluss unten.



1 Serie

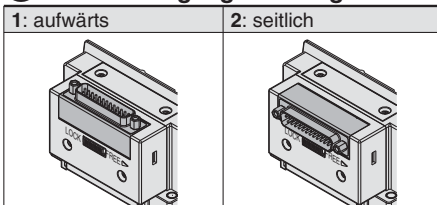
3	SY3000
5	SY5000
7	SY7000

2 Ausführung

10	Anschluss seitlich
11	Anschluss unten*

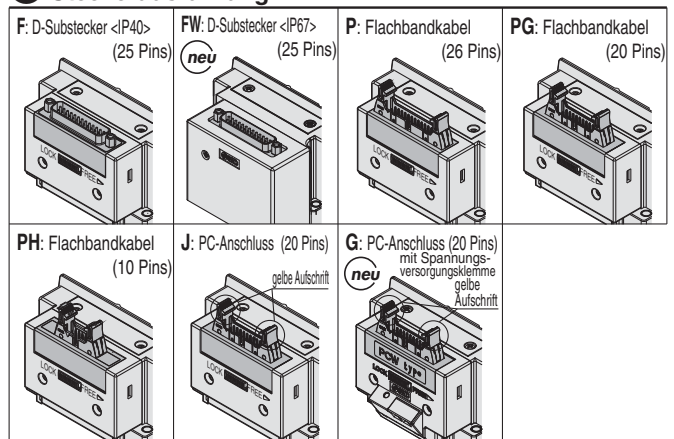
* Die Anschlussplatte SY5000 wird für den Anschluss unten der Ausführung SY3000 verwendet. Bei der Bestellung siehe "Mehrfachanschlussplatte für kombinierte Montage mit interner Verdrahtung" (ab Seite 189).

4 Stecker-Eingangsrichtung



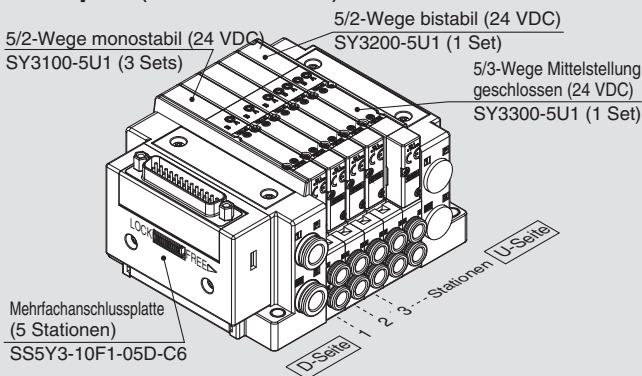
* Die Stecker-Eingangsrichtung kann bei der Ausführung "FW" D-Substecker <IP67> nicht geändert werden. Wenn sie geändert werden muss, bestellen Sie einen Anschlussblock (Seite 208) separat.

3 Steckerausführung



Bestellschlüssel Mehrfachanschlussplatte

Beispiel (SS5Y3-10F1-□)



- SS5Y3-10F1-05D-C6 ... 1 Set (Bestell-Nr. Ausführung 10, 5-Stationen-Anschlussplatte)
 *SY3100-5U1 3 Sets (Bestell-Nr. 5/2-Wege monostabil)
 *SY3200-5U1 1 Set (Bestell-Nr. 5/2-Wege bistabil)
 *SY3300-5U1 1 Set (Bestell-Nr. 5/3-Wege Mittelstellung geschlossen)

(*) gibt an, dass das Ventil montiert wird.
Setzen Sie (*) vor die Bestell-Nr. der Ventile.

- Die Nummerierung der Ventilanordnung beginnt auf der D-Seite.
- Geben Sie unter der Bestell-Nr. der Mehrfachanschlussplatte die zu montierenden Ventile beginnend bei der 1. Station an, wie in der Abb. oben angezeigt. Wenn die Anordnung sehr kompliziert ist, verwenden Sie das Spezifikationsformular für Mehrfachanschlussplatten.

Anm.) Bei gemischten Konfigurationen mit Anschluss oben, die Auswahl anhand der Angaben auf Seite 94 treffen.
 Achtung: In diesem Fall ist auch ein Ausgang am A- und B-Anschluss auf der Seite der Mehrfachanschlussplatte vorhanden.
 Wenn für die A- und B-Anschlüsse auf der Seite der Mehrfachanschlussplatte Stopfen benötigt werden, dies auf dem Spezifikationsformular für Mehrfachanschlussplatten angeben.

5 Ventilstationen

F/FW: D-Substecker (25 Pins)

Symbol	Stationen	Anm.
02	2 Stationen	doppelte Verdrahtung Anm. 1)
12	12 Stationen	
02	2 Stationen	Spezialausführung Anm. 2) (für bis zu 24 Elektromagnetventile)
24	24 Stationen	

P: Flachbandkabel (26 Pins)

Symbol	Stationen	Anm.
02	2 Stationen	doppelte Verdrahtung Anm. 1)
12	12 Stationen	
02	2 Stationen	Spezialausführung Anm. 2) (für bis zu 24 Elektromagnetventile)
24	24 Stationen	

PG: Flachbandkabel (20 Pins)

Symbol	Stationen	Anm.
02	2 Stationen	doppelte Verdrahtung Anm. 1)
09	9 Stationen	
02	2 Stationen	Spezialausführung Anm. 2) (für bis zu 18 Elektromagnetventile)
18	18 Stationen	

PH: Flachbandkabel (10 Pins)

Symbol	Stationen	Anm.
02	2 Stationen	doppelte Verdrahtung Anm. 1)
04	4 Stationen	
02	2 Stationen	Spezialausführung Anm. 2) (für bis zu 8 Elektromagnetventile)
08	8 Stationen	

J/G: PC-Anschluss (20 Pins)

Symbol	Stationen	Anm.
02	2 Stationen	doppelte Verdrahtung Anm. 1)
08	8 Stationen	
02	2 Stationen	Spezialausführung Anm. 2) (für bis zu 16 Elektromagnetventile)
16	16 Stationen	

Anm. 1) Für doppelte Verdrahtung: Monostabile, bistabile und 2x 3/2- und 5/3-Wege-Elektromagnetventile können an allen Stationen der Mehrfachanschlussplatte verwendet werden.
 Der Einsatz eines monostabilen Magnetventils hat ein ungenutztes Kontrollsignal zur Folge. Bestellen Sie eine Spezialausführung, wenn Sie dies vermeiden wollen.

Anm. 2) Spezialausführung: Geben Sie die Verdrahtung auf dem Spezifikationsformular für die Mehrfachanschlussplatte an. (Beachten Sie, dass bistabile 5/2-, 5/3- und 2x3/2-Wege-Ventile nicht verwendet werden können, wenn Sie eine Einzelverdrahtung angeben.)

Anm. 3) Dies schließt die Anzahl der Blindplatten ein.

6 Anschluss P, E

U	U-Seite (2 bis 10 Stationen)
D	D-Seite (2 bis 10 Stationen)
B	beide Seiten (2 bis 24 Stationen)

7 Versorgungs-/Entlüftungsplatte

—	interne Pilotluft
S	interne Pilotluft, eingebauter Schalldämpfer
R	externe Pilotluft

* Der Anschluss 3/5(E) ist bei der Ausführung mit eingebautem Schalldämpfer verschlossen.

9 Montage und Option

Symbol	Montage	Option	
		Typenschild	Stationsnummer
—	Direktmontage	—	—
AA		●	●
BA		●	—
D □	DIN-Schiene	—	—
A □	Schiene	●	●
B □		●	—

DIN-Schiene/Option

Direktmontage	
0	ohne DIN-Schiene (mit Befestigungselement)
3	für 3 Stationen
⋮	⋮
24	für 24 Stationen

Geben Sie eine Schiene mit einer Länge an, die länger als die Gesamtlänge der spezifizierten Stationen ist.

Anm. 1) Tragen Sie die Anzahl der Stationen in □ ein, die größer ist als die Anzahl der Ventilstationen. (Siehe "DIN-Schienen-Option" oben.)

Anm. 2) Ausführung 11 (Anschluss unten) ist nur mit Direktmontage erhältlich.

Anm. 3) Siehe Seite 247 für die Befestigung der Mehrfachanschlussplatte für DIN-Schienenmontage.

8 Anschlussgröße A, B (metrisch/Steckverbindung)

Symbol	Anschluss A, B	Ausführung 10/Anschluss seitlich		Ausführung 11/Anschluss unten		
		SY3000	SY5000	SY7000	SY5000	SY7000
C2	ø 2	●	—	—	—	—
C3	ø 3.2	●	—	—	—	—
C4	ø 4	●	●	—	●	—
C6	ø 6	●	●	●	●	●
C8	ø 8	—	●	●	●	●
C10	ø 10	—	—	●	—	●
C12	ø 12	—	—	●	—	●
CM*	gerader Anschluss, gemischte Größen	●	●	●	●	●
L4	aufwärts	ø 4	●	●	—	—
L6		ø 6	●	●	●	—
L8		ø 8	—	●	●	—
L10		ø 10	—	—	●	—
L12	ø 12	—	—	●	—	
B4	abwärts	ø 4	●	●	—	—
B6		ø 6	●	●	●	—
B8		ø 8	—	●	●	—
B10		ø 10	—	—	●	—
B12	ø 12	—	—	●	—	
LM*	Winkelanschluss, gemischte Größen (einschl. Leitungsanschluss aufwärts und abwärts)	●	●	●	—	—
Anschlussgröße P, E (Steckverbindungen)		ø 8	ø 10	ø 12	ø 10	ø 12

Anm.) Um zu vermeiden, dass sich das Gehäuse und die Leitungen gegenseitig behindern, wählen Sie die Winkelverbindung abwärts, wenn Sie die optionale Zwischenstück-Baugruppe montieren (siehe Seiten 226 bis 228).

* Geben Sie für "CM", "LM" die Größen im Spezifikationsformular für Mehrfachanschlussplatten an.

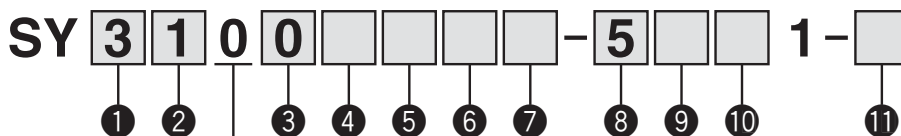
* Die Anschlussrichtung von P, E entspricht der von A, B. Geben Sie bei der Wahl von "LM" dies für die Richtung der P-, E-Anschlüsse auf dem Spezifikationsformular für Mehrfachanschlussplatten an.

Anschlussgröße A, B (Zoll/Steckverbindung)

Symbol	Anschluss A, B	Ausführung 10/Anschluss seitlich		Ausführung 11/Anschluss unten		
		SY3000	SY5000	SY7000	SY5000	SY7000
N1	ø 1/8"	●	—	—	—	—
N3	ø 5/32"	●	●	—	●	—
N7	ø 1/4"	●	●	●	●	●
N9	ø 5/16"	—	●	●	●	●
N11	ø 3/8"	—	—	●	—	●
CM*	gerader Anschluss, gemischte Größen	●	●	●	●	●
LN3	aufwärts	ø 5/32"	●	—	—	—
LN7		ø 1/4"	●	●	—	—
LN9		ø 5/16"	—	●	—	—
LN11	ø 3/8"	—	—	●	—	—
BN3	abwärts	ø 5/32"	●	—	—	—
BN7		ø 1/4"	●	●	—	—
BN9		ø 5/16"	—	●	—	—
BN11	ø 3/8"	—	—	●	—	—
LM*	Winkelanschluss, gemischte Größen (einschl. Leitungsanschluss aufwärts und abwärts)	●	●	●	—	—
Anschlussgröße P, E (Steckverbindungen)		ø 5/16"	ø 3/8"	ø 1/2"	ø 3/8"	ø 1/2"

Bestellschlüssel Ventile (mit Befestigungsschraube)

Siehe Seite 3 für die technischen Daten des Ventils.



• Flanschversion

1 Serie

3	SY3000
5	SY5000
7	SY7000

2 Funktionsweise

1		monostabil
2	5/2-Wege	bistabil
3		Mittelstellung geschlossen
4	5/3-Wege	Mittelstellung offen
5		Mittelstellung druckbeaufschlagt
A*	2x3/2-Wege	N.C./N.C.
B*	dual	N.O./N.O.
C*	3-port	N.C./N.O.

* Für das 2x3/2-Wege-Ventil ist nur die Ausführung mit weichdichtendem Schieber erhältlich.

3 Schieberart

0	weichdichtender Schieber
1	Stahlschieber

4 Pilotluft

—	interne Pilotluft
R	externe Pilotluft

5 Staudruck-Rückschlagventil (Ausführung mit eingebautem Rückschlagventil)

—	ohne
H	eingebaut

* Nur Ausführung mit weichdichtendem Schieber. Wenn für ein Ventil mit Stahlschieber ein Staudruck-Rückschlagventil erforderlich ist, ist eine Ausführung für die Installation auf einer Mehrfachanschlussplatte erhältlich. Siehe Seite 232 für ein Bestellbeispiel. Es wird allerdings nicht empfohlen, die Ausführung mit integriertem Ventil und die Ausführung für die Mehrfachanschlussplatten-Installation gleichzeitig zu verwenden, da dies den Durchfluss verringert.

* Das Staudruckrückschlagventil ist nicht verwendbar bei 5/3-Wege-Ventilen und der Ausführung SY7000.

6 Pilotventiloption

—	Standard (0.7 MPa)
B	Ausführung mit kurzer Ansprechzeit (0.7 MPa)
K*	Hochdruckausführung (1.0 MPa)

* Für die Hochdruckausführung ist nur der Stahlschieber erhältlich.

7 Spulenart

—	Standard
T	mit Energiesparschaltkreis (Hochleistungsausführung)

* Wählen Sie die Ausführung mit Energiesparschaltkreis, wenn das Ventil über längere Zeiträume kontinuierlich angesteuert wird.

* Beachten Sie bei der Auswahl des Energiesparschaltkreises die Ansteuerungsdauer. Siehe Seite 244 für detaillierte Angaben.

8 Nennspannung

5	24 VDC
6	12 VDC

* Die Steckerausführung "G" (mit Spannungsversorgungsklemme) der Mehrfachanschlussplatten-Ausführung ist nur mit 24 VDC erhältlich.

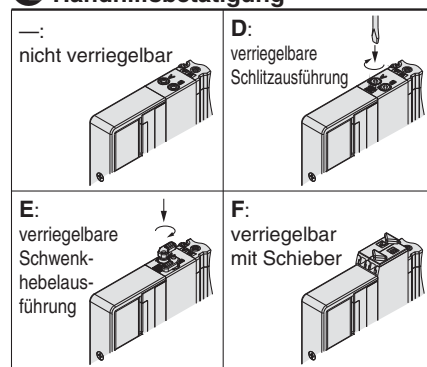
9 Betriebsanzeige/Funkenlöschung und COM-Spezifikation

Symbol	mit Betriebs- anzeige	Funken- löschung	gemeinsame Angaben
—	—	—	ungepolt
R	—	—	
U	●	●	positiv COM
S	—		
Z	●		negativ COM
NS	—		
NZ	●		

* Bei der Ausführung mit Energiesparschaltkreis sind nur die Ausführungen "Z" und "NZ" erhältlich.

* Wählen Sie für die Steckerausführung "G" (PC-Anschluss mit Spannungsversorgungsklemme) der Mehrfachanschlussplatten-Ausführung die ungepolte oder positiv COM-Ausführung.

10 Handhilfsbetätigung



* Siehe Seite 14 für Handhilfsbetätigung mit Schieber und Verriegelung.

11 Befestigungsschrauben

—	Rundkopfschraube
B	Innensechskantschraube
K	Rundkopfschraube (Ausführung mit Schutz vor Herausfallen)
H	Innensechskantschraube (Ausführung mit Schutz vor Herausfallen)

* Bei "K" und "H" verfügt die Ventilkörperabdeckung über eine Konstruktion, die das Herausfallen der Schrauben verhindert, wenn das Ventil zu Wartungszwecken o. Ä. entfernt wird.

* Bei separater Bestellung des Ventils ist die Plattendichtung nicht enthalten. Da die Plattendichtung an der Mehrfachanschlussplatte angebracht ist, bestellen Sie die Plattendichtung separat, wenn sie zu Wartungszwecken benötigt wird.

Siehe Seite 220 für Bestell-Nr. der Plattendichtung und der Befestigungsschraube.

* "B" und "H" können nicht für die individuelle Versorgungs-/Entlüftungseinheit, den Zwischenplattenregler oder das entsperbare Doppelrückschlagventil mit Restdruck-Entlüftungsventil verwendet werden.

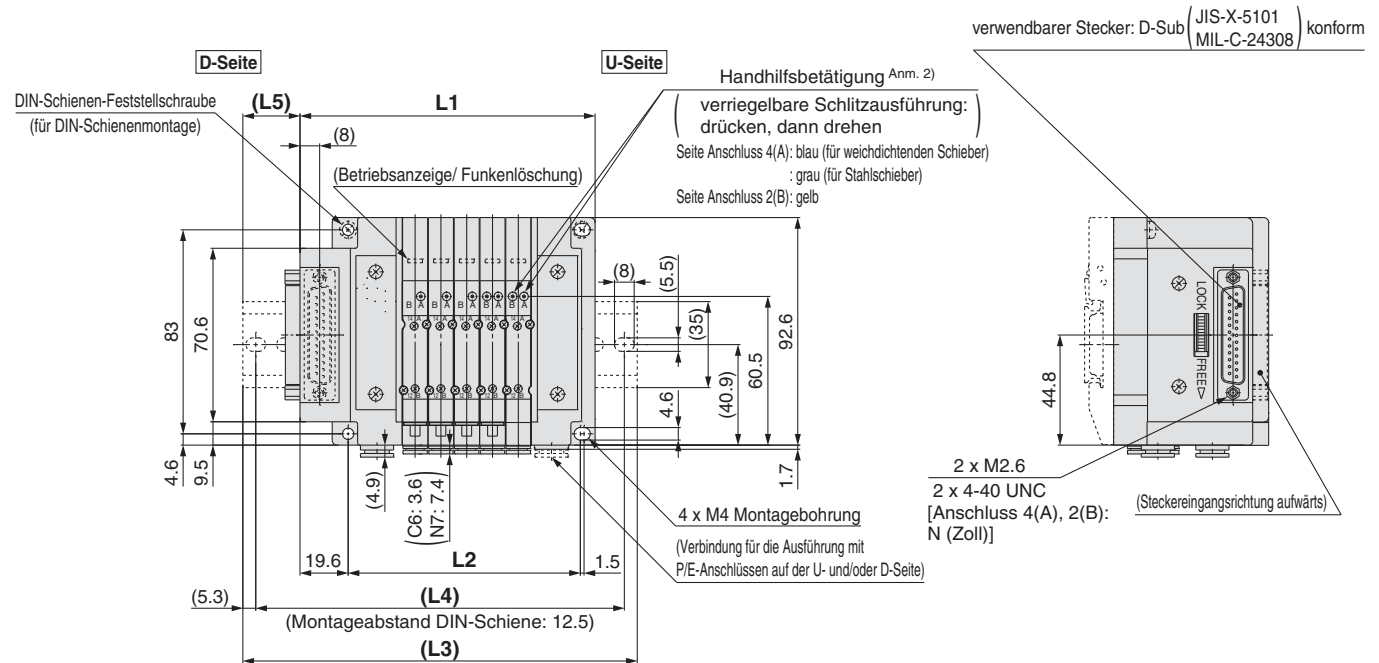
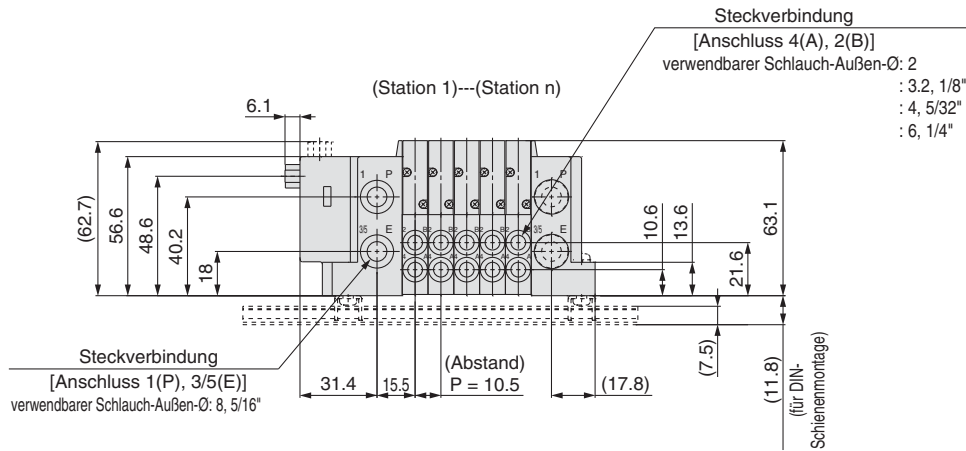
Abmessungen: Serie **SY3000**

Interne Verdrahtung
Kunststoffanschlussplatte

Ausführung 10/Anschluss seitlich

D-Substecker (IP40)

SS5Y3-10F₂¹ - Stationen $\begin{matrix} U \\ D \\ B \end{matrix}$ $\begin{matrix} C2 \\ C3, N1 \\ C4, N3 \\ C6, N7 \end{matrix}$ (D)



Anm. 1) Diese Abb. zeigen die Ausführung "SS5Y3-10F2-05D-C6".

Anm. 2) Siehe Seite 181 für Abmessungen bei externer Pilotluft, des Schalldämpfers, der Winkelverbindungen und der verriegelbaren Handhilfsbetätigung mit Schieber.

Anm. 3) Siehe Seite 186 für Abmessungen des A- oder B-Anschlusses der Ausführung mit Anschluss oben.

n: Stationen	2	3	4	5	6	7	8	9	10	11	12	13	14	15	16	17	18	19	20	21	22	23	24
L1	88.6	99.1	109.6	120.1	130.6	141.1	151.6	162.1	172.6	183.1	193.6	204.1	214.6	225.1	235.6	246.1	256.6	267.1	277.6	288.1	298.6	309.1	319.6
L2	63	73.5	84	94.5	105	115.5	126	136.5	147	157.5	168	178.5	189	199.5	210	220.5	231	241.5	252	262.5	273	283.5	294
L3	123	135.5	148	160.5	160.5	173	185.5	198	210.5	223	223	235.5	248	260.5	273	285.5	298	298	310.5	323	335.5	348	360.5
L4	112.5	125	137.5	150	150	162.5	175	187.5	200	212.5	212.5	225	237.5	250	262.5	275	287.5	287.5	300	312.5	325	337.5	350
L5	20.5	21.5	22.5	23.5	18	19	20	21	22	23	18	19	20	21	22	23	23.5	18.5	19.5	20.5	21.5	22.5	23.5

Ventil
 Interne Verdrahtung Einzelanschlussplatte
 Interne Verdrahtung Aluanschlussplatte
 Ausführung 50, 51, 52 Detailsicht Mehrfachanschlussplatte
 Interne Verdrahtung Kunststoffanschlussplatte
 Ausführung 10, 11, 12 Detailsicht Mehrfachanschlussplatte
 Steckverbindungen/ Bestell-Nr. Stopfen
 Zubehör für Mehrfachanschlussplatte

Serie SY3000/5000/7000

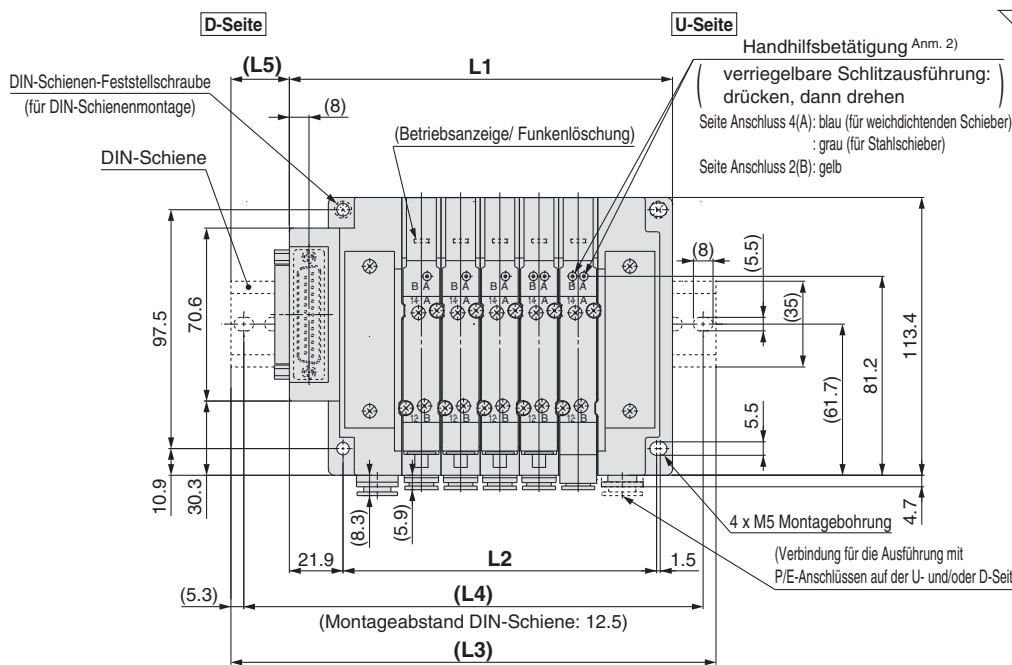
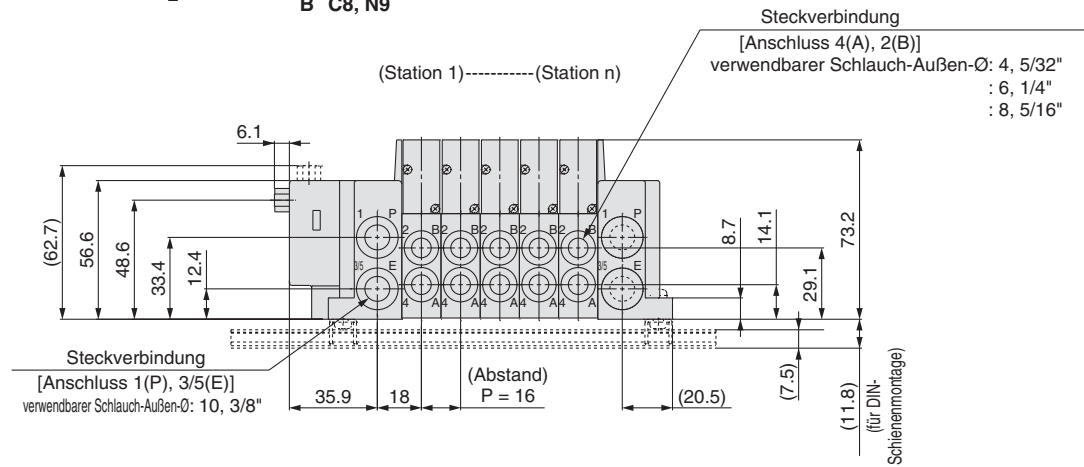
Abmessungen: Serie SY5000

Interne Verdrahtung Kunststoffanschlussplatte

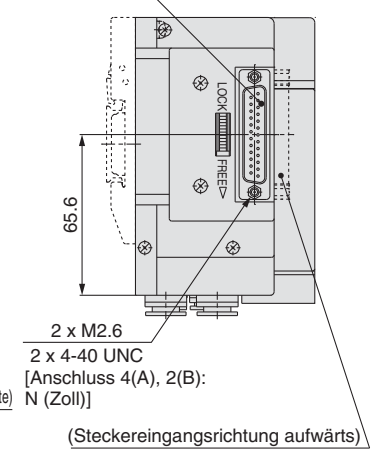
Ausführung 10/Anschluss seitlich

D-Substecker (IP40)

SS5Y5-10F₂¹ - Stationen $\begin{matrix} \text{U} & \text{C4, N3} \\ \text{D} & \text{-C6, N7 (D)} \\ \text{B} & \text{C8, N9} \end{matrix}$



verwendbarer Stecker: D-Sub $\begin{matrix} \text{JIS-X-5101} \\ \text{MIL-C-24308} \end{matrix}$ konform



Anm. 1) Diese Abb. zeigen die Ausführung "SS5Y5-10F2-05D-C8".

Anm. 2) Siehe Seite 182 für Abmessungen bei externer Pilotluft, des Schalldämpfers, der Winkelverbindungen und der verriegelbaren Handhilfsbetätigung mit Schieber.

Anm. 3) Siehe Seite 187 für Abmessungen des A- oder B-Anschlusses der Ausführung mit Anschluss oben.

n: Stationen	2	3	4	5	6	7	8	9	10	11	12	13	14	15	16	17	18	19	20	21	22	23	24
L1	108.4	124.4	140.4	156.4	172.4	188.4	204.4	220.4	236.4	252.4	268.4	284.4	300.4	316.4	332.4	348.4	364.4	380.4	396.4	412.4	428.4	444.4	460.4
L2	80	96	112	128	144	160	176	192	208	224	240	256	272	288	304	320	336	352	368	384	400	416	432
L3	148	160.5	173	198	210.5	223	235.5	260.5	273	285.5	298	323	335.5	348	373	385.5	398	410.5	435.5	448	460.5	485.5	498
L4	137.5	150	162.5	187.5	200	212.5	225	250	262.5	275	287.5	312.5	325	337.5	362.5	375	387.5	400	425	437.5	450	475	487.5
L5	23	21	19.5	24	22	20.5	18.5	23	21.5	19.5	18	22.5	20.5	19	23.5	21.5	20	18	22.5	21	19	23.5	22

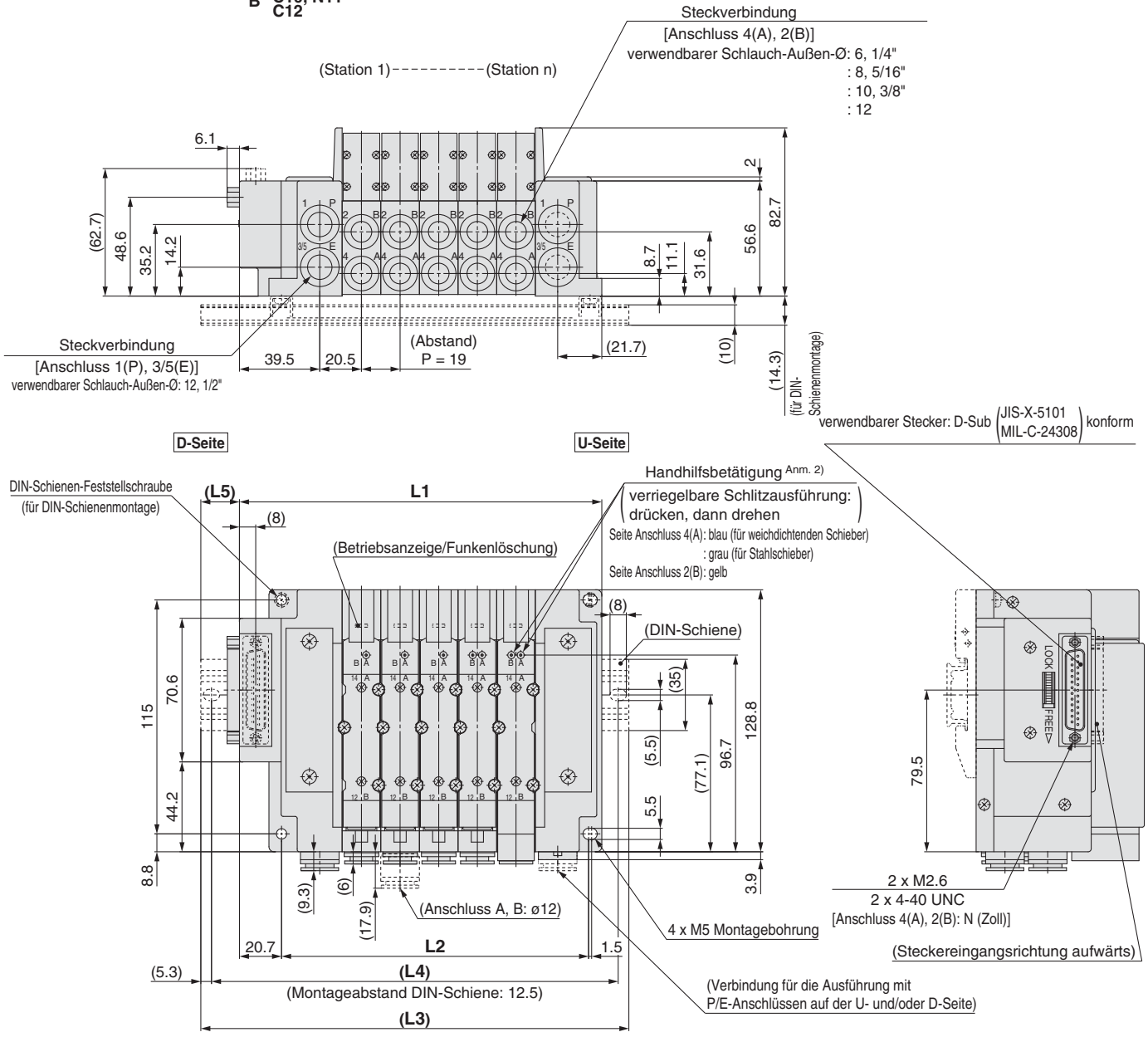
Abmessungen: Serie SY7000

Interne Verdrahtung
Kunststoffanschlussplatte

Ausführung 10/Anschluss seitlich

D-Substecker (IP40)

SS5Y7-10F₂¹ - Stationen $\begin{matrix} U \\ D \\ B \end{matrix}$ $\begin{matrix} C6, N7 \\ C8, N9 \\ C10, N11 \end{matrix}$ (D)
C12



Anm. 1) Diese Abmessungen zeigen die Ausführung "SS5Y7-10F2-05D-C10".
Anm. 2) Siehe Seite 183 für Abmessungen bei externer Pilotluft, des Schalldämpfers, der Winkelverbindungen und der verriegelbaren Handhilfsbetätigung mit Schieber.
Anm. 3) Siehe Seite 188 für Abmessungen des A- oder B-Anschlusses der Ausführung mit Anschluss oben.

n: Stationen	2	3	4	5	6	7	8	9	10	11	12	13	14	15	16	17	18	19	20	21	22	23	24
L1	121.2	140.2	159.2	178.2	197.2	216.2	235.2	254.2	273.2	292.2	311.2	330.2	349.2	368.2	387.2	406.2	425.2	444.2	463.2	482.2	501.2	520.2	539.2
L2	94	113	132	151	170	189	208	227	246	265	284	303	322	341	360	379	398	417	436	455	474	493	512
L3	160.5	173	198	210.5	235.5	248	273	285.5	310.5	323	348	360.5	385.5	398	423	435.5	460.5	485.5	498	523	535.5	560.5	573
L4	150	162.5	187.5	200	225	237.5	262.5	275	300	312.5	337.5	350	375	387.5	412.5	425	450	475	487.5	512.5	525	550	562.5
L5	22.5	19.5	22.5	19	22	19	22	18.5	21.5	18.5	21.5	18	21	18	21	17.5	20.5	23.5	20.5	23.5	20	23	20

Ventil

Interne Verdrahtung Einzelanschlussplatte

Interne Verdrahtung Aluanschlussplatte

Ausführung 50, 51, 52 Detailsicht Mehrfachanschlussplatte

Interne Verdrahtung Kunststoffanschlussplatte

Ausführung 10, 11, 12 Detailsicht Mehrfachanschlussplatte

Steckverbindungen/Bestell-Nr. Stopfen

Zubehör für Mehrfachanschlussplatte

Serie SY3000/5000/7000

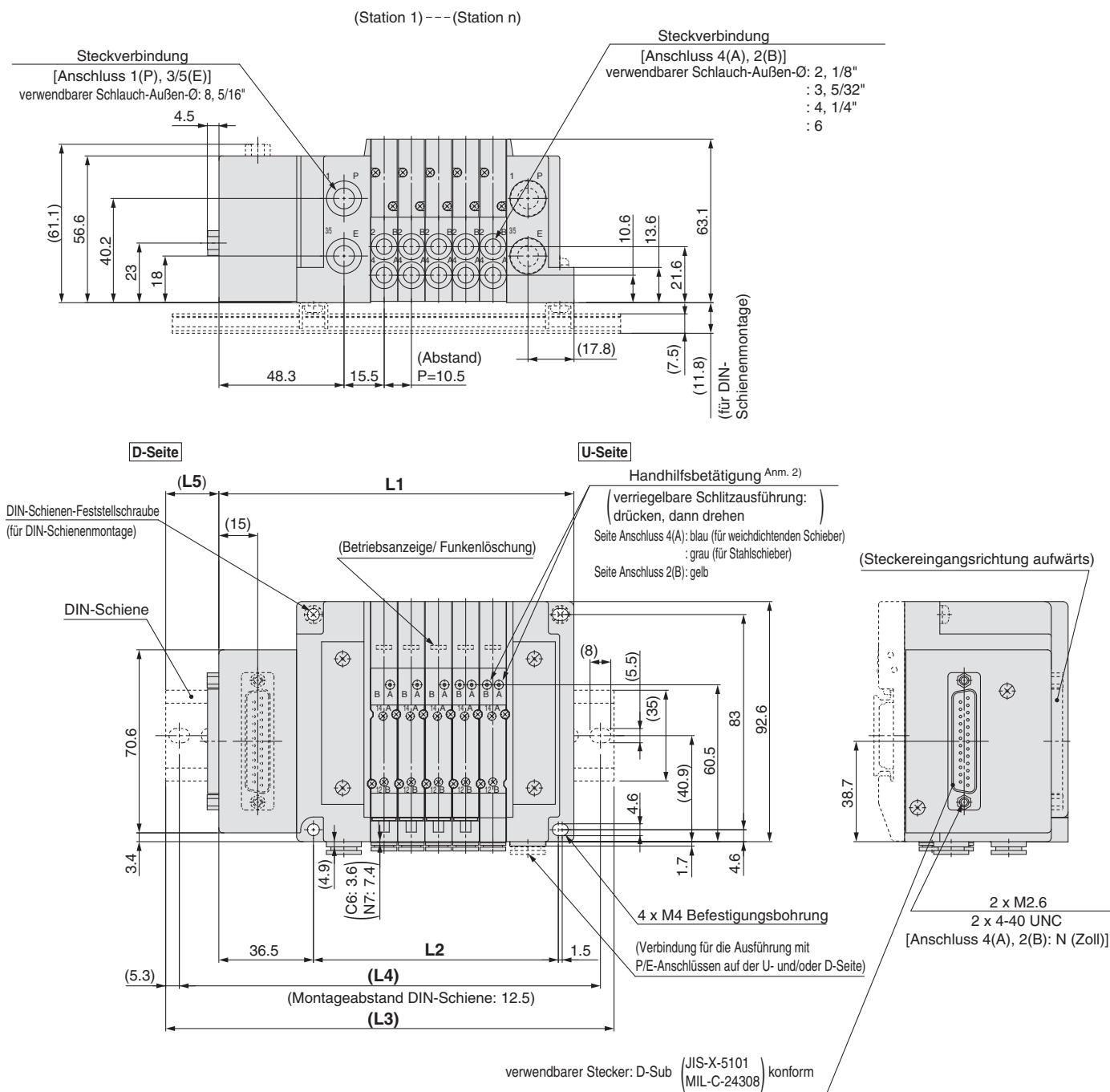
Abmessungen: Serie **SY3000**

Interne Verdrahtung
Kunststoffanschlussplatte

Ausführung 10/Anschluss seitlich

D-Substecker (IP67)

SS5Y3-10FW₂ - Stationen $\begin{matrix} \text{U} \\ \text{D} \\ \text{B} \end{matrix}$ - $\begin{matrix} \text{C}2 \\ \text{C}3, \text{N}1 \\ \text{C}4, \text{N}3 \\ \text{C}6, \text{N}7 \end{matrix}$ (D)



Anm. 1) Diese Abb. zeigen die Ausführung "SS5Y3-10FW2-05D-C6".

Anm. 2) Siehe Seite 181 für Abmessungen bei externer Pilotluft, des Schalldämpfers, der Winkelverbindungen und der verriegelbaren Handhilfsbetätigung mit Schieber.

Anm. 3) Siehe Seite 186 für Abmessungen des A- oder B-Anchlusses der Ausführung mit Anschluss oben.

n: Stationen	2	3	4	5	6	7	8	9	10	11	12	13	14	15	16	17	18	19	20	21	22	23	24
L1	105.5	116	126.5	137	147.5	158	168.5	179	189.5	200	210.5	221	231.5	242	252.5	263	273.5	284	294.5	305	315.5	326	336.5
L2	63	73.5	84	94.5	105	115.5	126	136.5	147	157.5	168	178.5	189	199.5	210	220.5	231	241.5	252	262.5	273	283.5	294
L3	135.5	148	160.5	173	185.5	198	198	210.5	223	235.5	248	260.5	260.5	273	285.5	298	310.5	323	323	335.5	348	360.5	373
L4	125	137.5	150	162.5	175	187.5	187.5	200	212.5	225	237.5	250	250	262.5	275	287.5	300	312.5	312.5	325	337.5	350	362.5
L5	17.5	18.5	19.5	20.5	21.5	22.5	17	18	19	20	21	22	17	18	19	20	21	22	16.5	17.5	18.5	19.5	20.5

Abmessungen: Serie **SY5000**

Interne Verdrahtung
Kunststoffanschlussplatte

Ausführung 10/Anschluss seitlich
D-Substecker (IP67)

SS5Y5-10FW₂ - Stationen $\begin{matrix} U \\ D \\ B \end{matrix} \begin{matrix} C4, N3 \\ C6, N7(D) \\ C8, N9 \end{matrix}$

Ventil

Interne Verdrahtung
Einzelanschlussplatte

Interne Verdrahtung
Aluanschlussplatte

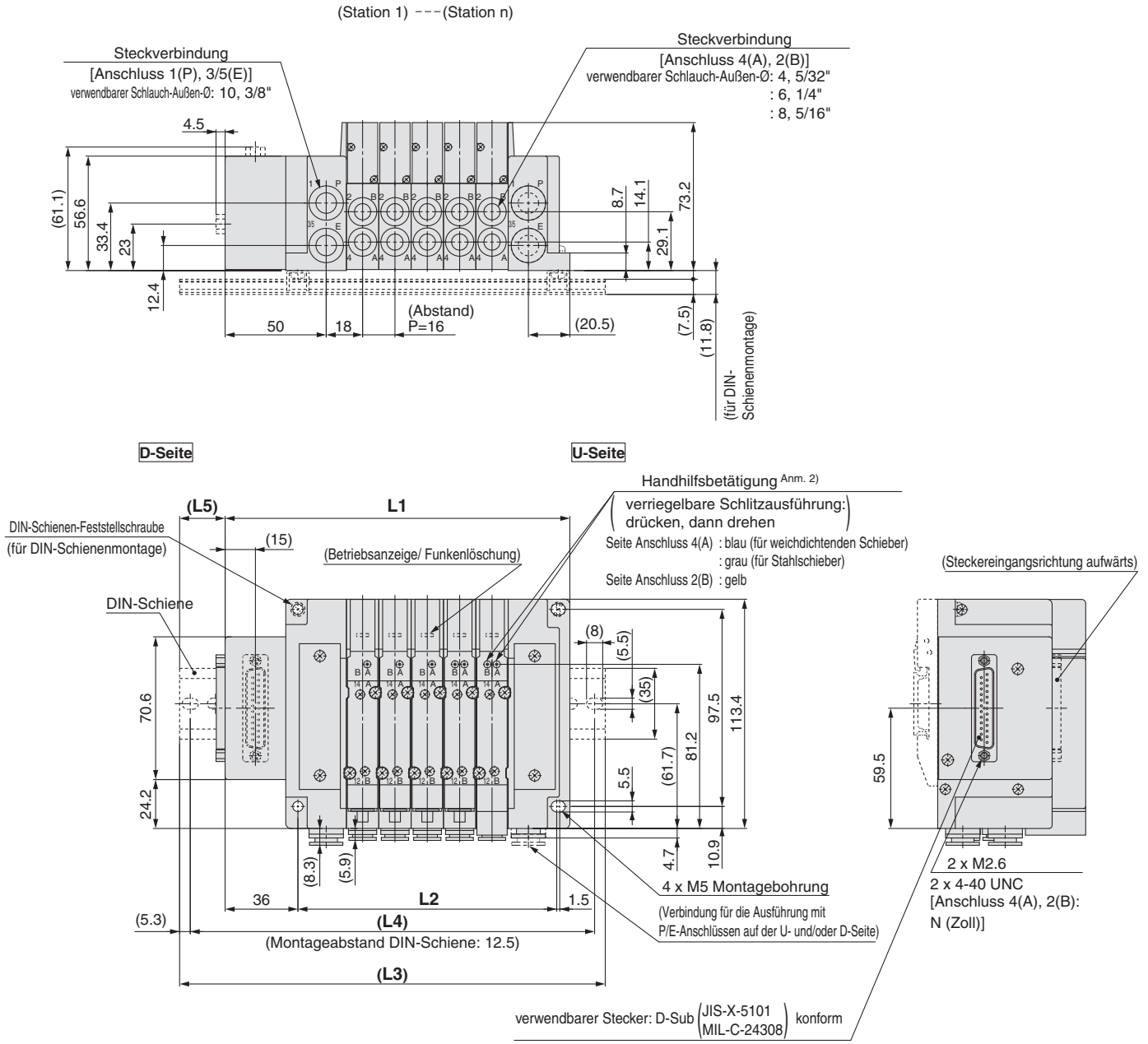
Ausführung 50, 51, 52
Detailansicht Mehrfachanschlussplatte

Interne Verdrahtung
Kunststoffanschlussplatte

Ausführung 10, 11, 12
Detailansicht Mehrfachanschlussplatte

Steckverbindungen/
Bestell-Nr. Stopfen

Zubehör für Mehrfach-
anschlussplatte



Anm. 1) Diese Abb. zeigen die Ausführung "SS5Y5-10FW2-05D-C8".

Anm. 2) Siehe Seite 182 für Abmessungen bei externer Pilotluft, des Schalldämpfers, der Winkelverbindungen und der verriegelbaren Handhilfsbetätigung mit Schieber.

Anm. 3) Siehe Seite 187 für Abmessungen des A- oder B-Anschlusses der Ausführung mit Anschluss oben.

n: Stationen	2	3	4	5	6	7	8	9	10	11	12	13	14	15	16	17	18	19	20	21	22	23	24
L1	122.5	138.5	154.5	170.5	186.5	202.5	218.5	234.5	250.5	266.5	282.5	298.5	314.5	330.5	346.5	362.5	378.5	394.5	410.5	426.5	442.5	458.5	474.5
L2	80	96	112	128	144	160	176	192	208	224	240	256	272	288	304	320	336	352	368	384	400	416	432
L3	160.5	173	185.5	210.5	223	235.5	248	273	285.5	298	310.5	335.5	348	360.5	385.5	398	410.5	423	448	460.5	473	498	510.5
L4	150	162.5	175	200	212.5	225	237.5	262.5	275	287.5	300	325	337.5	350	375	387.5	400	412.5	437.5	450	462.5	487.5	500
L5	21.5	19.5	18	22.5	20.5	19	17	21.5	20	18	16.5	21	19	17.5	22	20	18.5	16.5	21	19.5	17.5	22	20.5

Serie SY3000/5000/7000

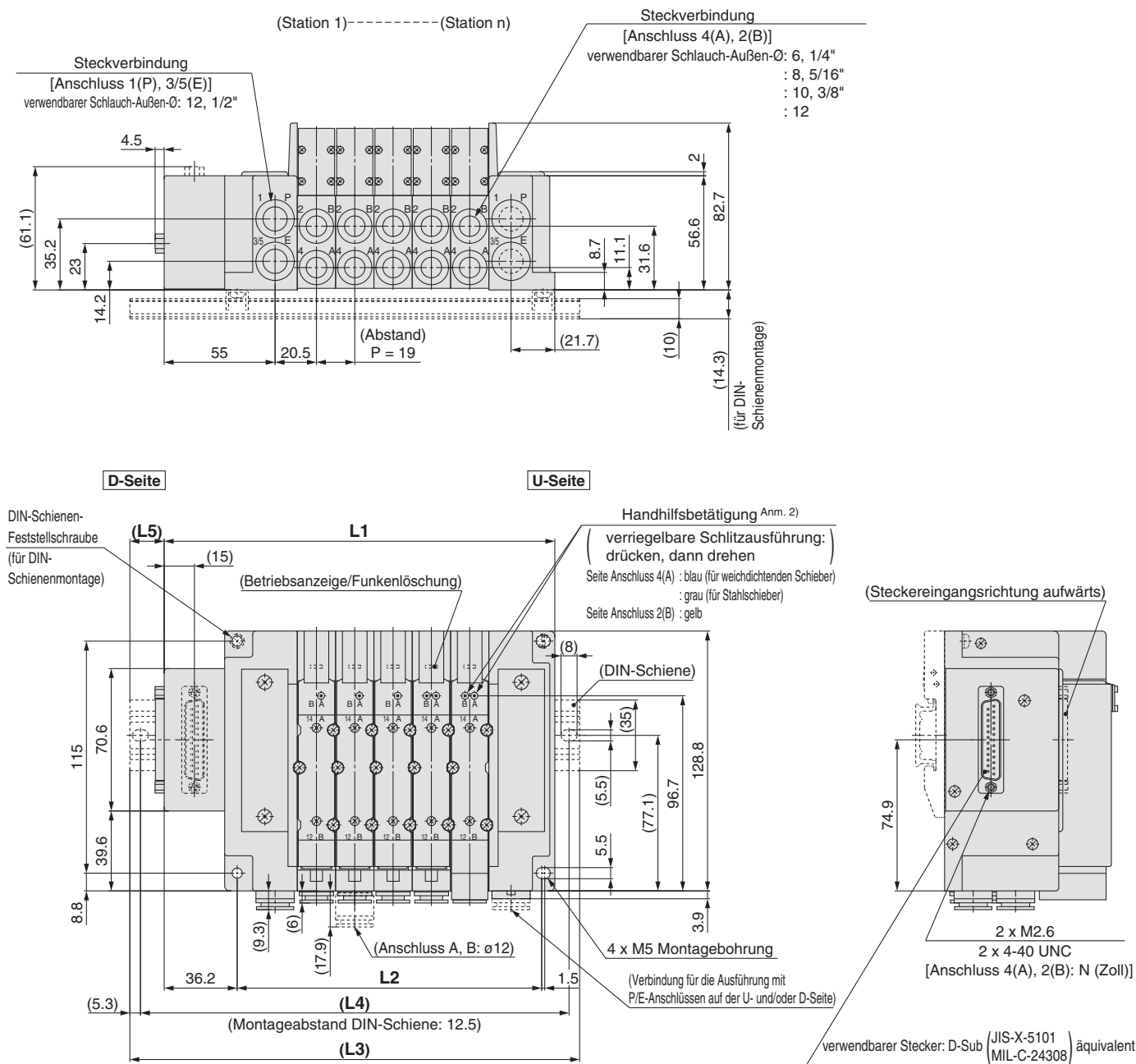
Abmessungen: Serie SY7000

Interne Verdrahtung Kunststoffanschlussplatte

Ausführung 10/Anschluss seitlich Ported

D-Substecker (IP67)

SS5Y7-10FW₂¹ - Stationen $\begin{matrix} \text{U} & \text{C6, N7} \\ \text{D} & \text{C8, N9} \\ \text{B} & \text{C10, N11(D)} \\ & \text{C12} \end{matrix}$



Anm. 1) Diese Abb. zeigen die Ausführung "SS5Y7-10FW2-05D-C10".

Anm. 2) Siehe Seite 183 für Abmessungen bei externer Pilotluft, des Schalldämpfers, der Winkelverbindungen und der verriegelbaren Handhilfsbetätigung mit Schieber.

Anm. 3) Siehe Seite 188 für Abmessungen des A- oder B-Anschlusses der Ausführung mit Anschluss oben.

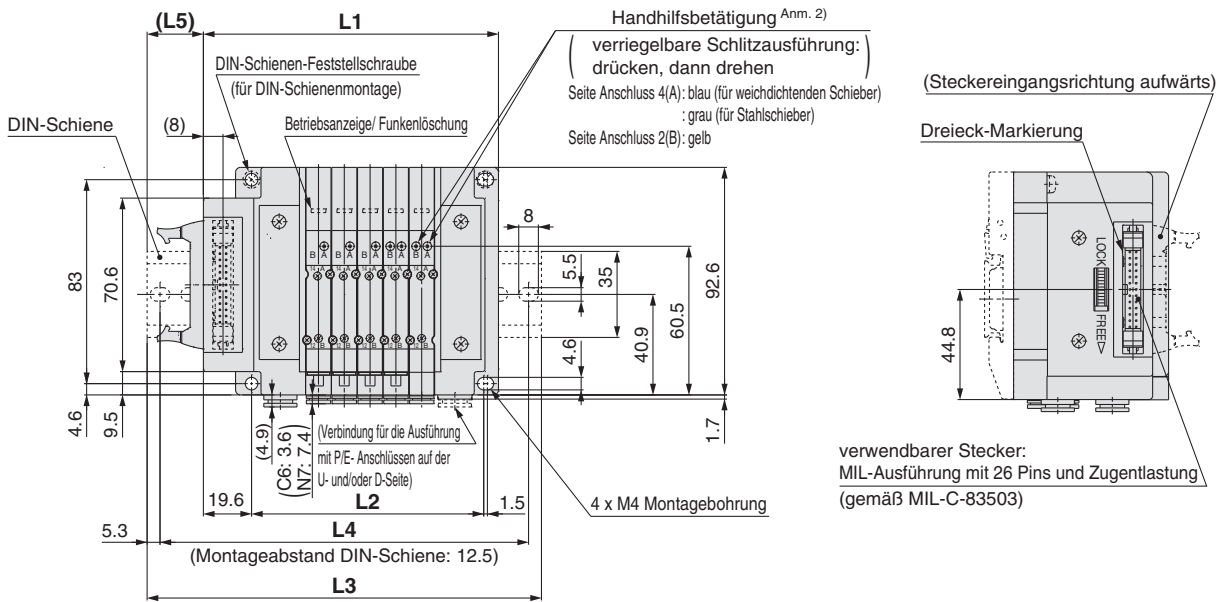
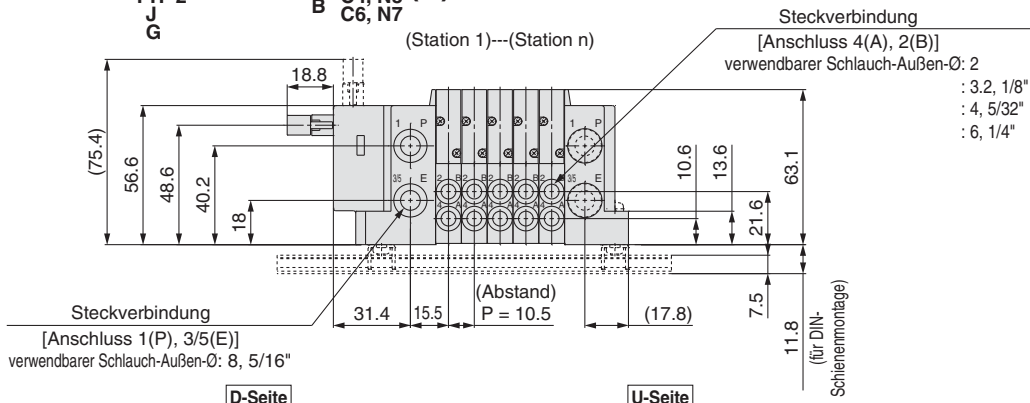
n: Stationen	2	3	4	5	6	7	8	9	10	11	12	13	14	15	16	17	18	19	20	21	22	23	24
L1	136.7	155.7	174.7	193.7	212.7	231.7	250.7	269.7	288.7	307.7	326.7	345.7	364.7	383.7	402.7	421.7	440.7	459.7	478.7	497.7	516.7	535.7	554.7
L2	94	113	132	151	170	189	208	227	246	265	284	303	322	341	360	379	398	417	436	455	474	493	512
L3	173	185.5	210.5	223	248	260.5	285.5	298	323	335.5	360.5	385.5	398	423	435.5	460.5	473	498	510.5	535.5	548	573	585.5
L4	162.5	175	200	212.5	237.5	250	275	287.5	312.5	325	350	375	387.5	412.5	425	450	462.5	487.5	500	525	537.5	562.5	575
L5	20.5	17	20	17	20	16.5	19.5	16.5	19.5	16	19	22	19	22	18.5	21.5	18.5	21.5	18	21	18	21	17.5

Abmessungen: Serie SY3000

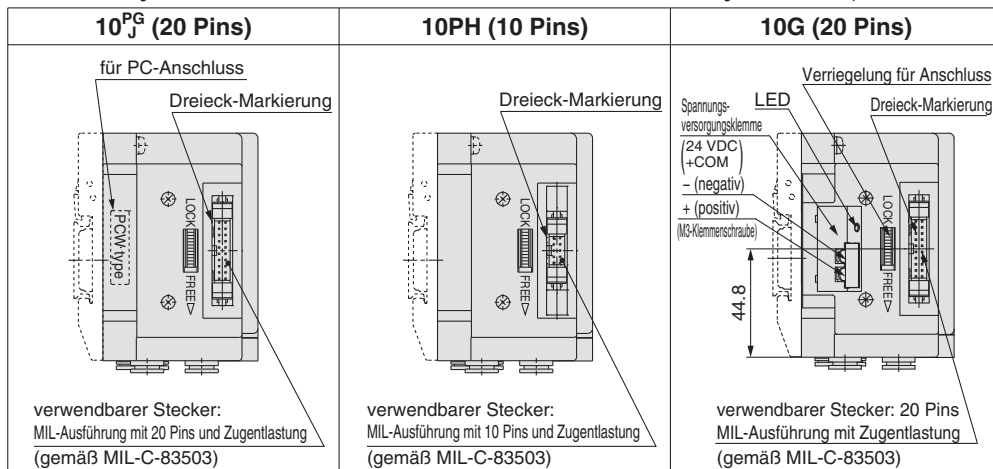
Interne Verdrahtung Kunststoffanschlussplatte

Ausführung 10/Anschluss seitlich Flachbandkabel

SS5Y3-10 $\begin{matrix} P \\ PG \\ PH \\ J \\ G \end{matrix}$ 1-2 - Stationen $\begin{matrix} U \\ D \end{matrix}$ $\begin{matrix} C2 \\ C3, N1 \\ C4, N3 \\ C6, N7 \end{matrix}$ (D)



- Anm. 1) Diese Abb. zeigen die Ausführung "SS5Y3-10P2-05D-C6".
 Anm. 2) Siehe Seite 181 für Abmessungen bei externer Pilotluft, des Schalldämpfers, der Winkelverbindungen und der verriegelbaren Handhilfsbetätigung mit Schieber.
 Anm. 3) Siehe Seite 186 für Abmessungen des A- oder B-Anschlusses der Ausführung mit Anschluss oben.
 Anm. 4) Bei den Ausführungen 10PG, 10PH, 10J und 10G sind nur die Stecker unterschiedlich. Die Abmessungen L1 bis L5 entsprechen denen der Ausführung 10P.



n: Stationen	2	3	4	5	6	7	8	9	10	11	12	13	14	15	16	17	18	19	20	21	22	23	24
L1	88.6	99.1	109.6	120.1	130.6	141.1	151.6	162.1	172.6	183.1	193.6	204.1	214.6	225.1	235.6	246.1	256.6	267.1	277.6	288.1	298.6	309.1	319.6
L2	63	73.5	84	94.5	105	115.5	126	136.5	147	157.5	168	178.5	189	199.5	210	220.5	231	241.5	252	262.5	273	283.5	294
L3	123	135.5	148	160.5	160.5	173	185.5	198	210.5	223	223	235.5	248	260.5	273	285.5	298	298	310.5	323	335.5	348	360.5
L4	112.5	125	137.5	150	150	162.5	175	187.5	200	212.5	212.5	225	237.5	250	262.5	275	287.5	287.5	300	312.5	325	337.5	350
L5	20.5	21.5	22.5	23.5	18	19	20	21	22	23	18	19	20	21	22	23	23.5	18.5	19.5	20.5	21.5	22.5	23.5

1 MPa = 10 bar

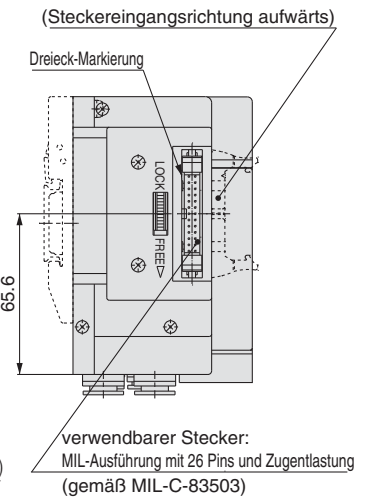
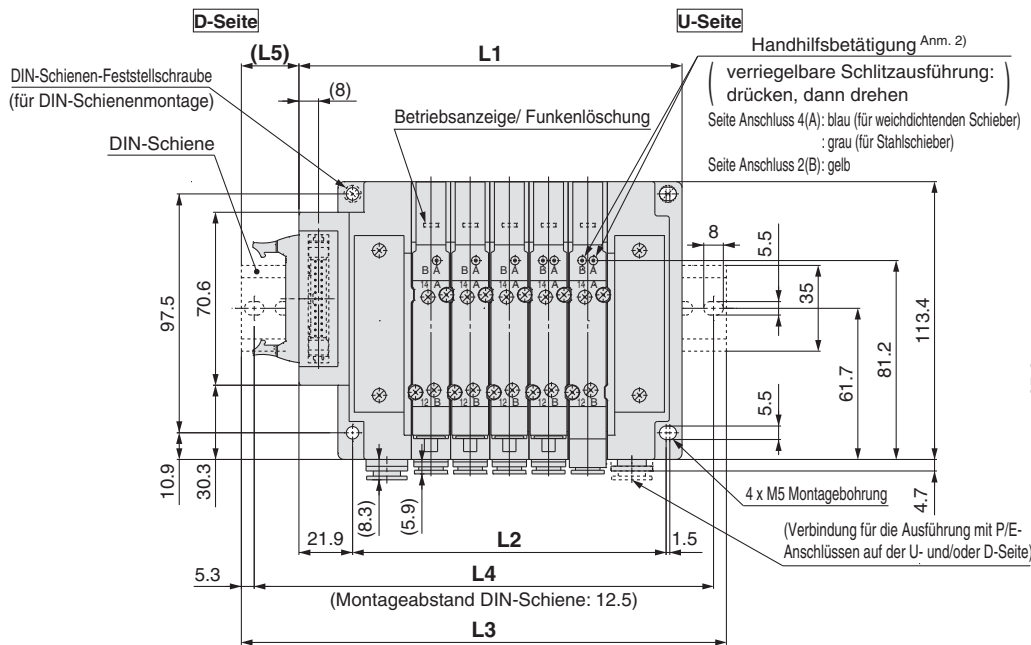
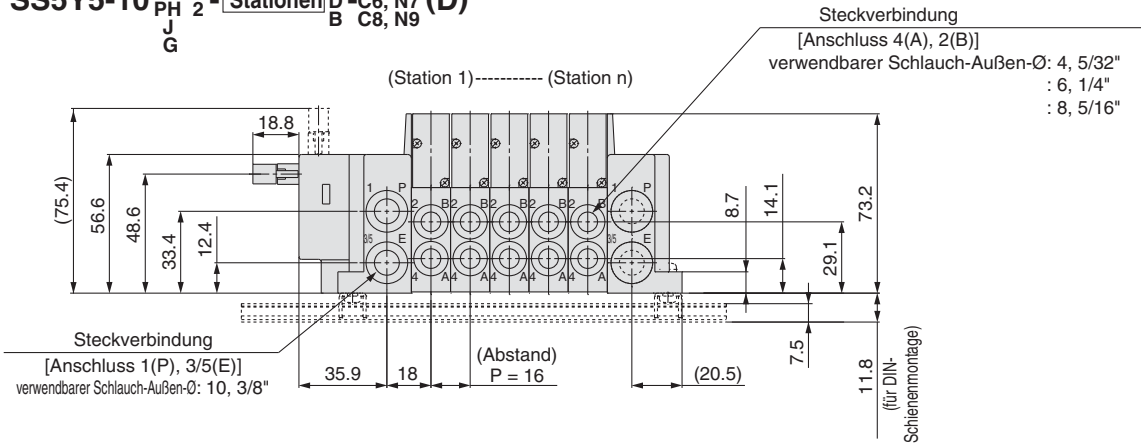
Serie SY3000/5000/7000

Abmessungen: Serie SY5000

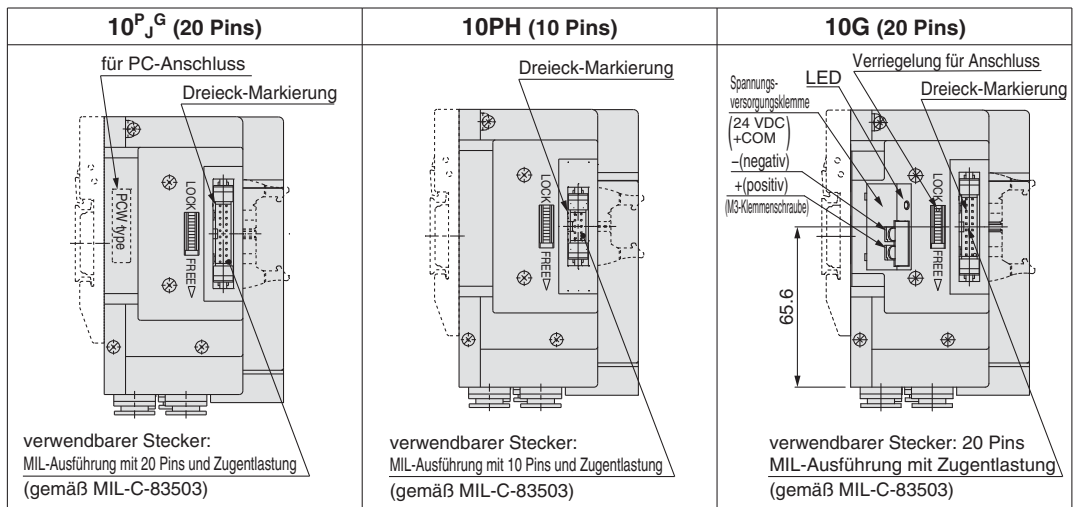
Interne Verdrahtung Kunststoffanschlussplatte

Ausführung 10/Anschluss seitlich Flachbandkabel

SS5Y5-10 $\begin{matrix} P \\ PG \\ PH \\ J \\ G \end{matrix}$ 1-2 - Stationen $\begin{matrix} U \\ D \\ B \end{matrix}$ C4, N3
C6, N7 (D)
C8, N9



- Anm. 1) Diese Abb. zeigen die Ausführung "SS5Y5-10P2-05D-C8".
Anm. 2) Siehe Seite 182 für Abmessungen bei externer Pilotluft, des Schalldämpfers, der Winkelverbindungen und der verriegelbaren Handhilfsbetätigung mit Schieber.
Anm. 3) Siehe Seite 187 für Abmessungen des A- oder B-Anschlusses der Ausführung mit Anschluss oben.
Anm. 4) Für die Ausführungen 10PG, 10PH und 10J sind nur die Stecker unterschiedlich. Die Abmessungen L1 bis L5 entsprechen denen der Ausführung 10P.



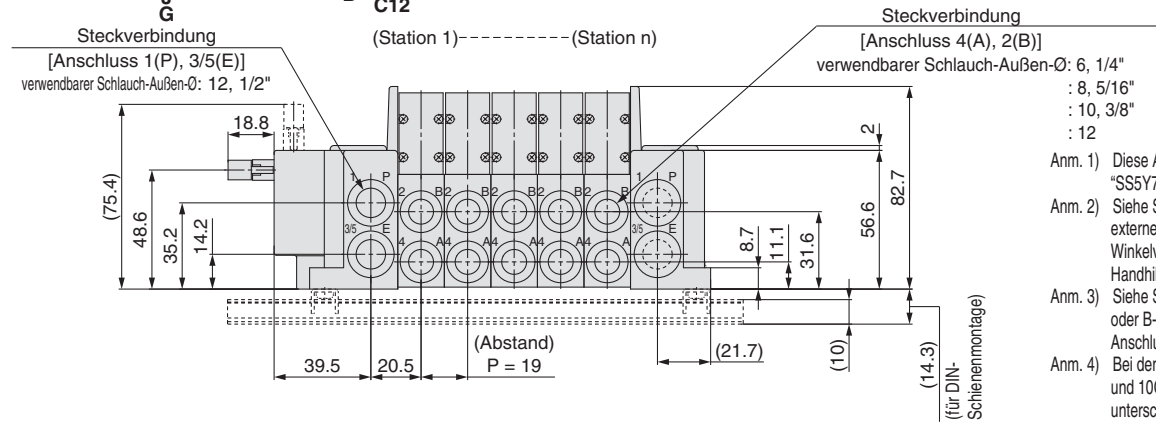
n: Stationen	2	3	4	5	6	7	8	9	10	11	12	13	14	15	16	17	18	19	20	21	22	23	24
L1	108.4	124.4	140.4	156.4	172.4	188.4	204.4	220.4	236.4	252.4	268.4	284.4	300.4	316.4	332.4	348.4	364.4	380.4	396.4	412.4	428.4	444.4	460.4
L2	80	96	112	128	144	160	176	192	208	224	240	256	272	288	304	320	336	352	368	384	400	416	432
L3	148	160.5	173	198	210.5	223	235.5	260.5	273	285.5	298	323	335.5	348	373	385.5	398	410.5	435.5	448	460.5	485.5	498
L4	137.5	150	162.5	187.5	200	212.5	225	250	262.5	275	287.5	312.5	325	337.5	362.5	375	387.5	400	425	437.5	450	475	487.5
L5	23	21	19.5	24	22	20.5	18.5	23	21.5	19.5	18	22.5	20.5	19	23.5	21.5	20	18	22.5	21	19	23.5	22

Abmessungen: Serie **SY7000**

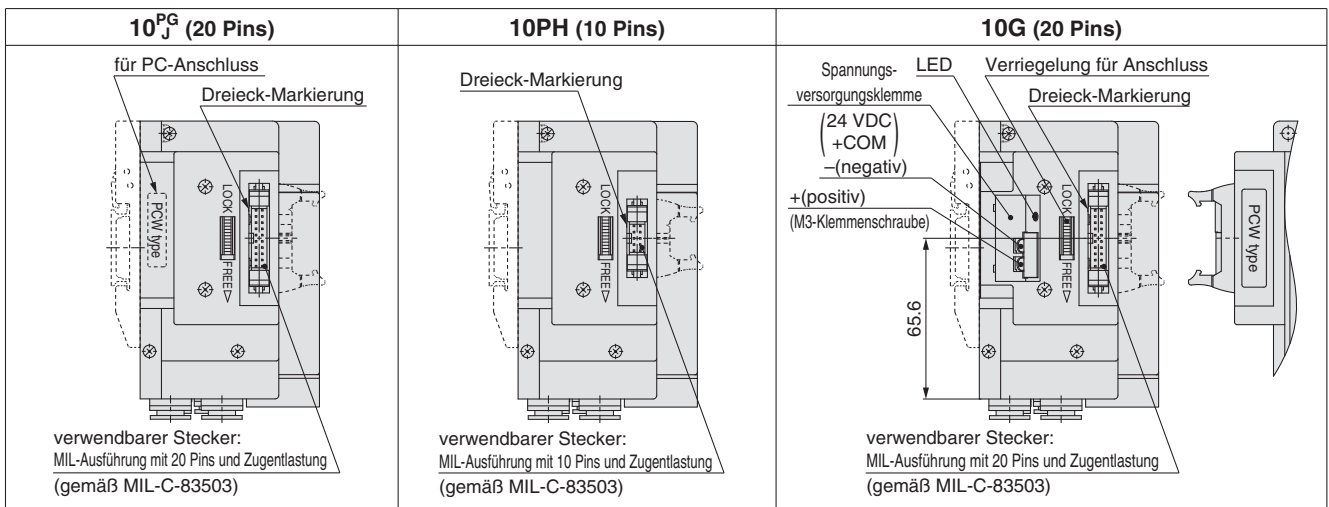
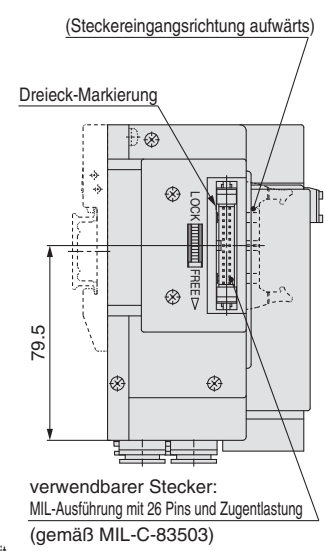
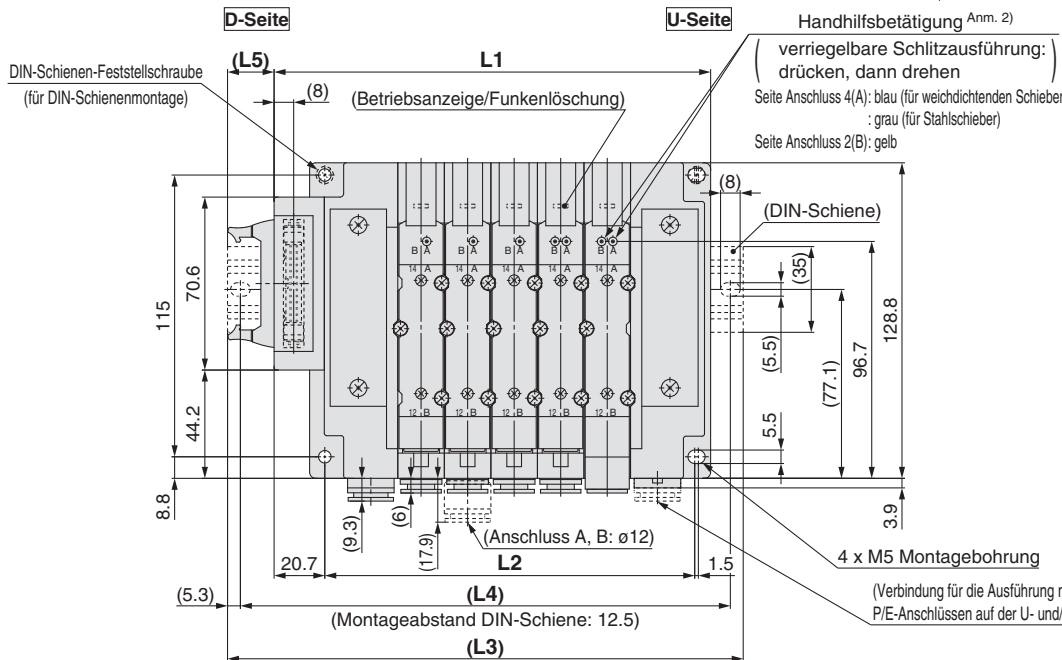
Interne Verdrahtung
Kunststoffanschlussplatte

Ausführung 10/Anschluss seitlich
Flachbandkabel

SS5Y7-10 ^PPG ^DD₂ - Stationen ^UD- ^CC_{6, N7} ^CC_{8, N9} ^CC_{10, N11} (D)



- Ann. 1) Diese Abb. zeigen die Ausführung "SS5Y7-10P2-05D-C8".
 Ann. 2) Siehe Seite 183 für Abmessungen bei externer Pilotluft, des Schalldämpfers, der Winkelverbindungen und der verriegelbaren Handhilfsbetätigung mit Schieber.
 Ann. 3) Siehe Seite 188 für Abmessungen des A- oder B-Anschlusses der Ausführung mit Anschluss oben.
 Ann. 4) Bei den Ausführungen 10PG, 10PH, 10J und 10G sind nur die Stecker unterschiedlich. Die Abmessungen L1 bis L5 entsprechen denen der Ausführung 10P.



n: Stationen	2	3	4	5	6	7	8	9	10	11	12	13	14	15	16	17	18	19	20	21	22	23	24
L1	121.2	140.2	159.2	178.2	197.2	216.2	235.2	254.2	273.2	292.2	311.2	330.2	349.2	368.2	387.2	406.2	425.2	444.2	463.2	482.2	501.2	520.2	539.2
L2	94	113	132	151	170	189	208	227	246	265	284	303	322	341	360	379	398	417	436	455	474	493	512
L3	160.5	173	198	210.5	235.5	248	273	285.5	310.5	323	348	360.5	385.5	398	423	435.5	460.5	485.5	498	523	535.5	560.5	573
L4	150	162.5	187.5	200	225	237.5	262.5	275	300	312.5	337.5	350	375	387.5	412.5	425	450	475	487.5	512.5	525	550	562.5
L5	22.5	19.5	22.5	19	22	19	22	18.5	21.5	18.5	21.5	18	21	18	21	17.5	20.5	23.5	20.5	23.5	20	23	20

1 MPa = 10 bar



Ventil
 Interne Verdrahtung
 Einzelschlussplatte
 Interne Verdrahtung
 Aluanschlussplatte
 Ausführung 50, 51, 52
 Detailsicht Mehrfachanschlussplatte
 Interne Verdrahtung
 Kunststoffanschlussplatte
 Ausführung 10, 11, 12
 Detailsicht Mehrfachanschlussplatte
 Steckverbindungen/
 Bestell-Nr. Stopfen
 Zubehör für Mehrfach-
 anschlussplatte

Interne Verdrahtung Kunststoffanschlussplatte

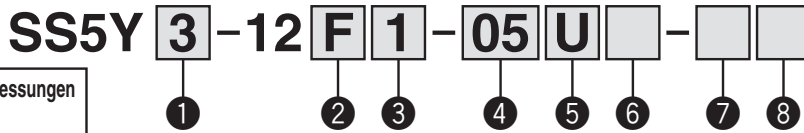
D-Substecker Flachbandkabel PC-Anschluss

Ausführung 12
Anschluss oben

Serie SY3000/5000/7000



Bestellschlüssel Mehrfachanschlussplatte

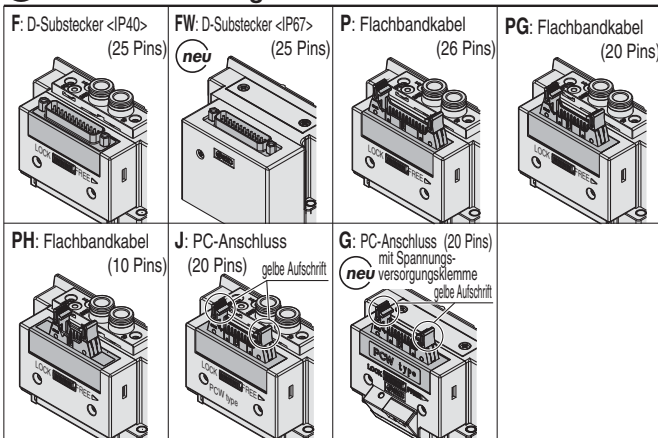


Siehe Seiten 186 bis 188 für die Abmessungen der Ausführung 12/Anschluss oben.

1 Serie

3	SY3000
5	SY5000
7	SY7000

2 Steckerausführung



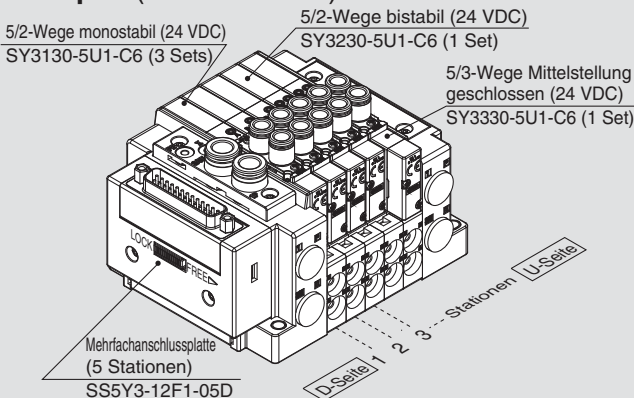
5 Eingang Anschluss P, E

U Anm.)	U-Seite (2 bis 10 Stationen)
D Anm.)	D-Seite (2 bis 10 Stationen)
B	beide Seiten (2 bis 24 Stationen)

Anm.) Wählen Sie für die Ausführung "S", Versorgungs-/Entlüftungsblock mit eingebautem Schalldämpfer, U oder D für den Eingang des P-Anschlusses.

Bestellschlüssel Mehrfachanschlussplatte

Beispiel (SS5Y3-12F1-□)

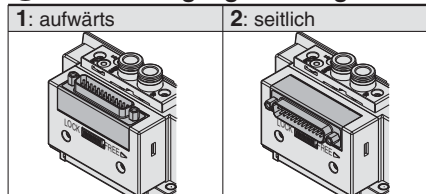


- SS5Y3-12F1-05D 1 Set (Bestell-Nr. Ausführung 12, 5-Stationen-Anschlussplatte)
- *SY3130-5U1-C6 3 Sets (Bestell-Nr. 5/2-Wege monostabil)
- *SY3230-5U1-C6 1 Set (Bestell-Nr. 5/2-Wege bistabil)
- *SY3330-5U1-C6 1 Set (Bestell-Nr. 5/3-Wege Mittelstellung geschlossen)

(*) gibt an, dass das Ventil montiert wird. Setzen Sie (*) vor die Bestell-Nr. der Ventile.

- Die Nummerierung der Ventilanordnung beginnt auf der D-Seite.
- Geben Sie unter der Bestell-Nr. der Mehrfachanschlussplatte die zu montierenden Ventile beginnend bei der 1. Station an, wie in der Abb. oben angezeigt. Wenn die Anordnung sehr kompliziert ist, verwenden Sie das Spezifikationsformular für Mehrfachanschlussplatten.

3 Stecker-Eingangsrichtung



* Die Steckereingangsrichtung kann bei der Ausführung "FW" D-Substecker <IP67> nicht geändert werden. Wenn sie geändert werden muss, bestellen Sie einen Anschlussblock (Seite 208) separat.

4 Ventilstationen

F/FW: D-Substecker (25 Pins)

Symbol	Stationen	Anm.
02	2 Stationen	doppelte Verdrahtung Anm. 1)
12	12 Stationen	
02	2 Stationen	Spezialausführung Anm. 2) (für bis zu 24 Elektromagnetventile)
24	24 Stationen	

P: Flachbandkabel (26 Pins)

Symbol	Stationen	Anm.
02	2 Stationen	doppelte Verdrahtung Anm. 1)
12	12 Stationen	
02	2 Stationen	Spezialausführung Anm. 2) (für bis zu 24 Elektromagnetventile)
24	24 Stationen	

PG: Flachbandkabel (20 Pins)

Symbol	Stationen	Anm.
02	2 Stationen	doppelte Verdrahtung Anm. 1)
09	9 Stationen	
02	2 Stationen	Spezialausführung Anm. 2) (für bis zu 18 Elektromagnetventile)
18	18 Stationen	

PH: Flachbandkabel (10 Pins)

Symbol	Stationen	Anm.
02	2 Stationen	doppelte Verdrahtung Anm. 1)
04	4 Stationen	
02	2 Stationen	Spezialausführung Anm. 2) (für bis zu 8 Elektromagnetventile)
08	8 Stationen	

J/G: PC-Anschluss (20 Pins)

Symbol	Stationen	Anm.
02	2 Stationen	doppelte Verdrahtung Anm. 1)
08	8 Stationen	
02	2 Stationen	Spezialausführung Anm. 2) (für bis zu 16 Elektromagnetventile)
16	16 Stationen	

Anm. 1) Doppelverdrahtung: Monostabile, bistabile und 2x 3/2- und 5/3-Wege-Elektromagnetventile können an allen Stationen der Mehrfachanschlussplatte verwendet werden.

Der Einsatz eines monostabilen Magnetventils hat ein ungenutztes Kontrollsignal zur Folge. Bestellen Sie eine Spezialausführung, wenn Sie dies vermeiden wollen.

Anm. 2) Spezialausführung: Geben Sie die Verdrahtung auf dem Spezifikationsformular für die Mehrfachanschlussplatte an. (Beachten Sie, dass bistabile 5/3- und 2 x 3/2-Wege-Ventile nicht verwendet werden können, wenn Sie eine Einzelverdrahtung angeben.)

Anm. 3) Dies schließt die Anzahl der Blindplatten ein.

6 Versorgungs-/Entlüftungsplatte

—	interne Pilotluft
S	interne Pilotluft, eingebauter Schalldämpfer
R	externe Pilotluft

* Bei der Ausführung mit eingebautem Schalldämpfer sind die Anschlüsse P und E auf der U- und D-Seite erhältlich. Der Anschluss 3/5(E) ist verschlossen. Der Schalldämpfer-Entlüftungsanschluss befindet sich auf der gegenüberliegenden Seite des Eingangs der Anschlüsse P, E. (Beispiel: Wenn sich der Eingang der Anschlüsse P, E auf der D-Seite befindet, liegt der Schalldämpfer-Entlüftungsanschluss auf der U-Seite.)

8 Montage

—	Direktmontage
D	DIN-Schiennenmontage (mit DIN-Schiene)
D0	DIN-Schiennenmontage (ohne DIN-Schiene)
D3	für 3 Stationen
...	...
D24	für 24 Stationen

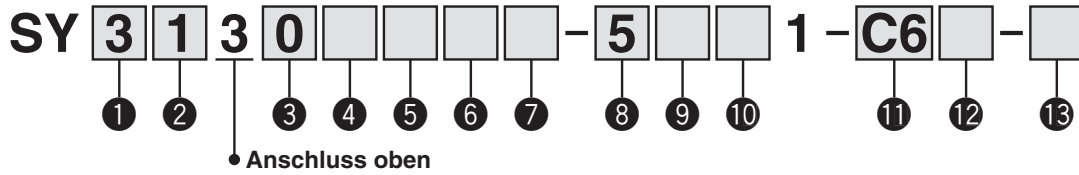
Anm.) Siehe Seite 247 für die Befestigung der Mehrfachanschlussplatte für DIN-Schiennenmontage.

7 Anschlussgröße P, E (Steckverbindungen)

Symbol	SY3000	SY5000	SY7000
—	ø8	ø10	ø12
N	ø5/16"	ø3/8"	ø1/2"

* Für N sind die Größen in Zoll angegeben.

Bestellschlüssel Ventile (mit Befestigungsschraube) (Siehe Seite 3 für die technischen Daten des Ventils.)



1 Serie

3	SY3000
5	SY5000
7	SY7000

2 Funktionsweise

1	5/2-Wege	monostabil
2		bistabil
3	5/3-Wege	Mittelstellung geschlossen
4		Mittelstellung offen
5		Mittelstellung druckbeaufschlagt
A*	2x3/2-Wege	N.C./N.C.
B*		N.O./N.O.
C*		N.C./N.O.

* Nur die Ausführung mit weichdichtendem Schieber ist für das 2x3/2-Wege-Ventil erhältlich.

3 Schieberart

0	weichdichtender Schieber
1	Stahlschieber

4 Pilotluft

—	interne Pilotluft
R	externe Pilotluft

5 Staudruckrückschlagventil (Ausführung mit eingebautem Rückschlagventil)

—	ohne
H	eingebaut

* Nur Ausführung mit weichdichtendem Schieber. Wenn für ein Ventil mit Stahlschieber ein Staudruckrückschlagventil erforderlich ist, ist eine Ausführung für die Installation auf einer Mehrfachanschlussplatte erhältlich. Siehe Seite 232 für ein Bestellbeispiel. Es wird allerdings nicht empfohlen, die Ausführung mit integriertem Ventil und die Ausführung für die Mehrfachanschlussplatten-Installation gleichzeitig zu verwenden, da dies den Durchfluss verringert.

* Das Staudruckrückschlagventil ist nicht verwendbar bei 5/3-Wege-Ventilen und der Ausführung SY7000.

6 Pilotventiloption

—	Standard (0.7 MPa)
B	Ausführung mit kurzer Ansprechzeit (0.7 MPa)
K*	Hochdruckausführung (1.0 MPa)

* Für die Hochdruckausführung ist nur der Stahlschieber erhältlich.

7 Spulenart

—	Standard
T	mit Energiespar Schaltkreis (Hochleistungsausführung)

* Wählen Sie die Ausführung mit Energiespar Schaltkreis, wenn das Ventil über längere Zeiträume kontinuierlich angesteuert wird.

* Beachten Sie bei der Auswahl des Energiespar Schaltkreises die Ansteuerungsdauer. Siehe Seite 244 für detaillierte Angaben.

8 Nennspannung

5	24 VDC
6	12 VDC

* Die Steckerausführung "G" (mit Spannungsversorgungsklemme) der Mehrfachanschlussplatten-Ausführung ist nur mit 24 VDC erhältlich.

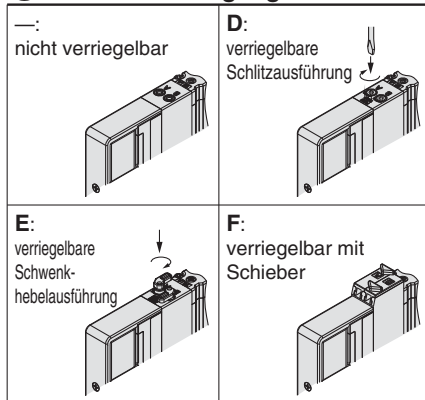
9 Betriebsanzeige/Funkenlöschung und COM-Spezifikation

Symbol	mit Betriebs- anzeige	Funken- löschung	COM- Spezifikation
—	—	—	ungepolt
R	—	—	
U	●	—	
S	—	●	positiv COM
Z	●		negativ COM
NS	—		
NZ	●		

* Bei der Ausführung mit Energiespar Schaltkreis sind nur die Ausführungen "Z" und "NZ" erhältlich.

* Wählen Sie für die Steckerausführung "G" (PC-Anschluss mit Spannungsversorgungsklemme) der Mehrfachanschlussplatten-Ausführung die ungepolte oder positiv COM-Ausführung.

10 Handhilfsbetätigung



* Siehe Seite 14 für Handhilfsbetätigung mit Schieber und Verriegelung.

11 Anschlussgröße A, B Gewindeanschluss

Symbol	Anschlussgröße	verwendbare Serien
M5	M5 x 0.8	SY3000
O1	1/8	SY5000
O2	1/4	SY7000

Steckverbindung (metrisch)

Symbol	Anschluss A, B	SY3000	SY5000	SY7000
C2	ø 2	●	—	—
C3	ø 3.2	●	—	—
C4	ø 4	●	●	—
C6	ø 6	●	●	●
C8	ø 8	—	●	●
C10	ø 10	—	—	●
C12	ø 12	—	—	●

Steckverbindung (Zoll)

Symbol	Anschluss A, B	SY3000	SY5000	SY7000
N1	ø 1/8"	●	—	—
N3	ø 5/32"	●	●	—
N7	ø 1/4"	●	●	●
N9	ø 5/16"	—	●	●
N11	ø 3/8"	—	—	●

12 Gewindeart

—	Rc
F	G
N	NPT
T	NPTF

* Für M5 ist nur RC — erhältlich.

13 Befestigungsschrauben

—	Rundkopfschraube
B	Innensechskantschraube
K	Rundkopfschraube (Ausführung mit Schutz vor Herausfallen)
H	Innensechskantschraube (Ausführung mit Schutz vor Herausfallen)

* Bei "K" und "H" verfügt die Ventilkörperabdeckung über eine Konstruktion, die das Herausfallen der Schrauben verhindert, wenn das Ventil zu Wartungszwecken o. Ä. entfernt wird.

* Bei separater Bestellung des Ventils ist die Plattendichtung nicht enthalten. Da die Plattendichtung an der Mehrfachanschlussplatte angebracht ist, bestellen Sie die Plattendichtung separat, wenn sie zu Wartungszwecken benötigt wird. Siehe Seite 220 für Bestell-Nr. der Plattendichtung und der Befestigungsschraube.

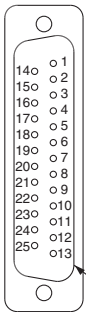
* "B" und "H" können nicht für die individuelle Versorgungs-/Entlüftungseinheit oder den Zwischenplattenregler gewählt werden.

Ventil
 Interne Verdrahtung Einzelschlussplatte
 Interne Verdrahtung Aluanschlussplatte
 Ausführung 50, 51, 52 Detailsicht Mehrfachanschlussplatte
 Interne Verdrahtung Kunststoffanschlussplatte
 Ausführung 10, 11, 12 Detailsicht Mehrfachanschlussplatte
 Steckverbindungen/ Bestell-Nr. Stopfen
 Zubehör für Mehrfachanschlussplatte

Serie SY3000/5000/7000

Technische Daten elektrischer Anschluss

D-Sub-Stecker



Bis zu 12 Stationen werden standardmäßig verdrahtet, die doppelte Verdrahtung (Anschluss an Spule A und Spule B) wird für den internen Anschluss aller Stationen verwendet, unabhängig von Ventiltyp und Optionen.
Optional ist eine gemischte Verdrahtung (einfach und doppelt) erhältlich.
Siehe Spezialverdrahtung (Optionen) unten.

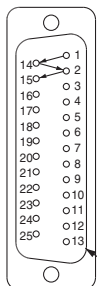
Kabelfarben entsprechend der Pol-Nr.
Der Farbcode entspricht DIN47100.

Station	Spule	Pol-Nr.	Polarität	Pol-Nr.	Kabelfarbe	Kenzeichnung
Station 1	Spule A	1	(-)	(+)		
	Spule B	14	(-)	(+)		
Station 2	Spule A	2	(-)	(+)	1	weiß
	Spule B	15	(-)	(+)	2	braun
Station 3	Spule A	3	(-)	(+)	3	grün
	Spule B	16	(-)	(+)	4	gelb
Station 4	Spule A	4	(-)	(+)	5	grau
	Spule B	17	(-)	(+)	6	rosa
Station 5	Spule A	5	(-)	(+)	7	blau
	Spule B	18	(-)	(+)	8	rot
Station 6	Spule A	6	(-)	(+)	9	schwarz
	Spule B	19	(-)	(+)	10	violett
Station 7	Spule A	7	(-)	(+)	11	grau
	Spule B	20	(-)	(+)	12	rot
Station 8	Spule A	8	(-)	(+)	13	weiß
	Spule B	21	(-)	(+)	14	braun
Station 9	Spule A	9	(-)	(+)	15	weiß
	Spule B	22	(-)	(+)	16	gelb
Station 10	Spule A	10	(-)	(+)	17	weiß
	Spule B	23	(-)	(+)	18	grau
Station 11	Spule A	11	(-)	(+)	19	weiß
	Spule B	24	(-)	(+)	20	rosa
Station 12	Spule A	12	(-)	(+)	21	weiß
	Spule B	25	(-)	(+)	22	braun
	COM	13	(+)	(-)	23	weiß
			Positiv COM	Negativ COM	24	braun
					25	weiß

Anm.) Bei Mehrfachanschlussplatten für VQC1000/2000 mit negativ COM müssen auch Ventile mit negativ COM eingesetzt werden.

Spezialausführung

(25 Pins)



Die kombinierte Verdrahtung aus einfacher und doppelter Verdrahtung kann im Spezifikationsformular für Mehrfachanschlussplatten angegeben werden. Die maximale Stationsanzahl ist durch die Anzahl der Magnetspulen festgelegt. Die Gesamtanzahl an Magnetspulen darf max. 24 betragen. 1 Magnetspule ist für 5/2-Wege monostabil erforderlich, und 2 Magnetspulen sind für 5/2-Wege bistabil, 5/3-Wege und 2x3/2-Wege erforderlich.

COM.

Kabelsatz

■ D-Sub-Stecker/Kabel (25-polig)

GVVZS3000-21A-□

D-Sub-Stecker / Kabel

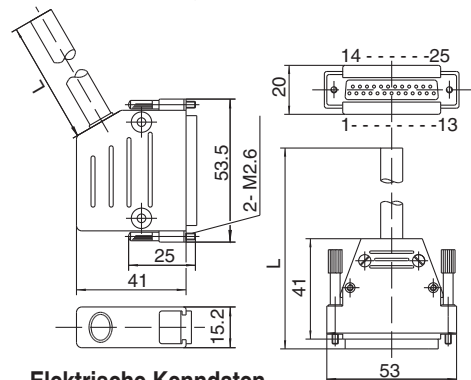
Kabellänge (L)	Bestell-Nr.	Stecker
1 m	GVVZS3000-21A-160	60-Abgang
3 m	GVVZS3000-21A-260	60-Abgang
5 m	GVVZS3000-21A-360	60-Abgang
8 m	GVVZS3000-21A-460	60-Abgang
3 m	GVVZS3000-21A-2	Standard
5 m	GVVZS3000-21A-3	Standard
8 m	GVVZS3000-21A-4	Standard

Geschirmtes Kabel

Kabellänge (L)	Bestell-Nr.	Kabel
1 m	GVVZS3000-21A-1S	geschirmt
3 m	GVVZS3000-21A-2S	geschirmt
5 m	GVVZS3000-21A-3S	geschirmt
8 m	GVVZS3000-21A-4S	geschirmt
20 m	GVVZS3000-21A-5S	auf Anfrage

60°-Ausführung

Standardversion



Elektrische Kenndaten

Eigenschaft	Kenndaten
Leiterwiderstand /km, 20°C	max. 57
Spannungsfestigkeit V, 5 min, AC	1500
Isolationswiderstand M/km	20

Standardversion

(siehe auch AXT100-DS25-015-030-050 gemäß dem Farbcode MIL-C24308)

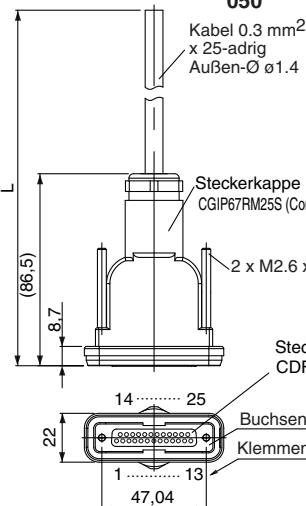
* SMC informiert Sie über die detaillierten technischen Daten und Bedienungshinweise.

Kabel-Baugruppe (IP67)

015
DE-SY30M-DS25-030
050

D-Substecker/Kabel

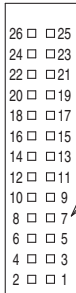
Kabellänge (L)	Bestell-Nr.	Anm.
1.5 m	DE-SY30M-DS25-015	Kabel
3 m	DE-SY30M-DS25-030	0.3 mm ² x 25-adrig
5 m	DE-SY30M-DS25-050	



* Bitte verwenden Sie das D-Substeckerkabel aus der Tabelle, um die Schutzart IP67 zu erfüllen.
* Nicht verwendbar für bewegliche Verdrahtungen.

Technische Daten elektrischer Anschluss

Flachbandkabelstecker



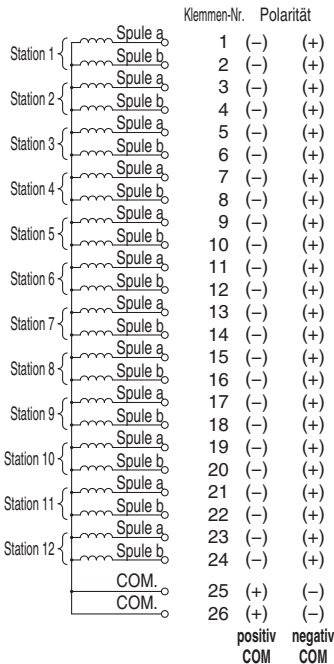
Stecker-Klemmen-Nr.

Position Dreieck-Markierung

Wenn die Auslegung nicht spezifiziert ist, ist die interne Verdrahtung Doppelverdrahtung (Anschluss an Spule a und Spule b), unabhängig von der Anzahl der Stationen, Ventiltyp und Zusatzoptionen.

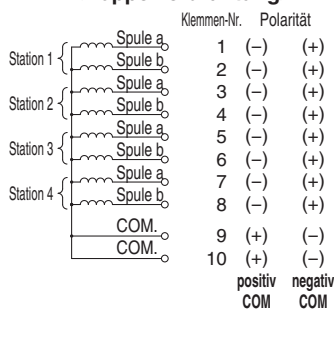
P: Flachbandkabel (26 Pins)

<Doppelverdrahtung>



PH: Flachbandkabel (10 Pins)

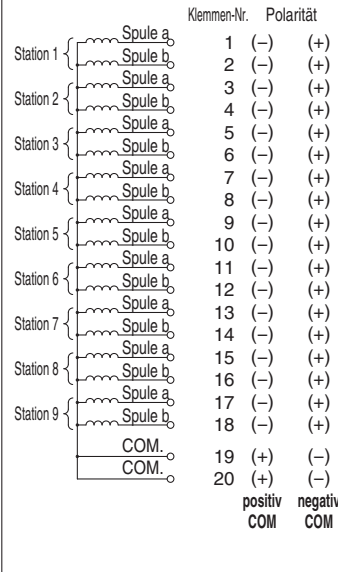
<Doppelverdrahtung>



Anm.) Bei Verwendung eines ungepoltten Ventils können sowohl positiv COM als auch negativ COM verwendet werden.

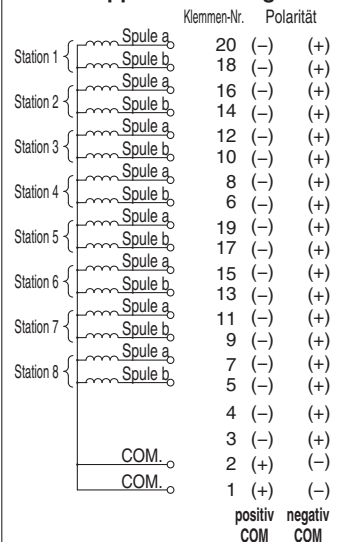
PG: Flachbandkabel (20 Pins)

<Doppelverdrahtung>



J: Flachbandkabel (20 Pins)
PC-Anschluss

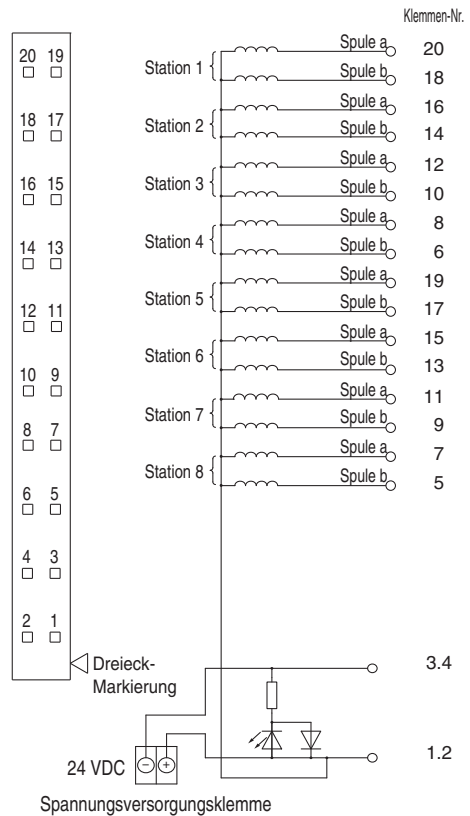
<Doppelverdrahtung>



Anm. 1) Diese Verdrahtung zeigt die Anordnungen mit bis zu 8 Stationen aus bistabilen 5/2-, 5/3- und 2x3/2-Wege-Ventilen. Sie werden in der Reihenfolge 20→18→16→14 hintereinander angeordnet, ohne einen Pin auszulassen.

Anm. 2) Nähere Angaben zum PC-Anschluss finden Sie im WEB-Katalog oder im Katalog Best Pneumatics Nr. 1.

G: Flachbandkabel (20 Pins)
PC-Anschluss (mit Spannungsversorgungsklemme)



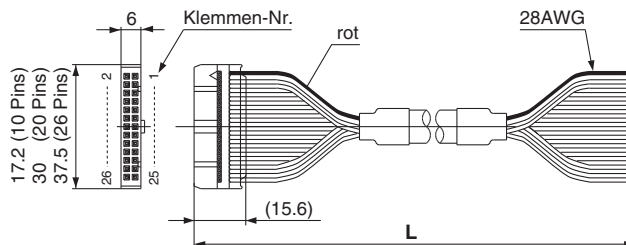
Anm. 1) Diese Verdrahtung zeigt die Anordnungen mit bis zu 8 Stationen aus bistabilen 5/2-, 5/3- und 2x3/2-Wege-Ventilen. Sie werden in der Reihenfolge 20→18→16→14 hintereinander angeordnet, ohne einen Pin auszulassen.

Anm. 2) Nähere Angaben zum PC-Anschluss finden Sie im WEB-Katalog oder im Katalog Best Pneumatics Nr. 1.

Serie SY3000/5000/7000

Flachbandkabel

AXT100-FC ^{10 1}
²⁰⁻²
^{26 3}



Flachbandkabelstecker

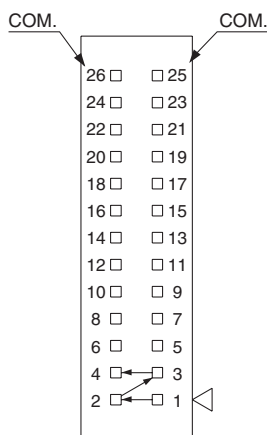
Kabellänge (L)	Bestell-Nr.		
	26 Pins	20 Pins	10 Pins
1.5 m	AXT100-FC26-1	AXT100-FC20-1	AXT100-FC10-1
3 m	AXT100-FC26-2	AXT100-FC20-2	AXT100-FC10-2
5 m	AXT100-FC26-3	AXT100-FC20-3	AXT100-FC10-3

- * Wählen Sie bei Verwendung von handelsüblichen Standardsteckern ein 25-, 20- oder 10-Pin-Modell mit Zugentlastung gemäß MIL-C-83503.
- * Nicht verwendbar für bewegliche Verdrahtungen.
- * Andere Längen als die oben angegebenen sind ebenfalls erhältlich. Wenden Sie sich für Details an SMC.

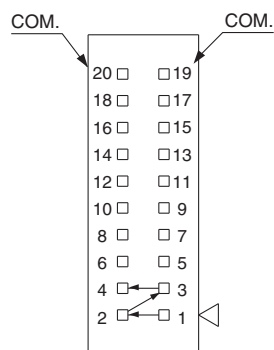
Beispiele für Stecker-Hersteller

- Hirose Electric Co., Ltd.
- Sumitomo 3M Limited
- Fujitsu, Ltd.
- Japan Aviation Electronics Industry, Ltd.
- J.S.T. Mfg. Co., Ltd.
- Oki Electric Cable Co., Ltd.

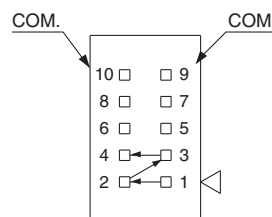
Spezialausführung



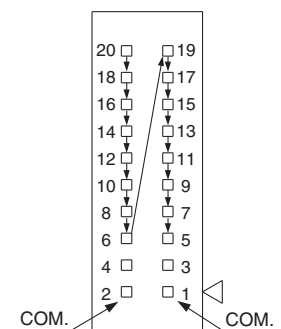
(P: 26 Pins)



(PG: 20 Pins)



(PH: 10 Pins)



(J,G: 20 Pins, PC-Anschluss)

Die kombinierte Verdrahtung aus einfacher und doppelter Verdrahtung kann im Spezifikationsformular für Mehrfachanschlussplatten angegeben werden. Die maximale Stationsanzahl ist durch die Anzahl der Magnetspulen festgelegt. Die Gesamtzahl der Magnetspulen darf max. 24 bei P, max. 18 bei PG, max. 8 bei PH und max. 16 bei J/G betragen. 1 Magnetspule ist für 5/2-Wege monostabil erforderlich, und 2 Magnetspulen sind für 5/2-Wege bistabil, 5/3-Wege und 2x3/2-Wege erforderlich.

Zubehör für Mehrfach-
anschlussplatte

Steckverbindungen/
Bestell-Nr. Stopfen

Ausführung 10, 11, 12
Detailansicht Mehrfachanschlussplatte

Interne Verdrahtung
Kunststoffanschlussplatte

Ausführung 50, 51, 52
Detailansicht Mehrfachanschlussplatte

Interne Verdrahtung
Aluanschlussplatte

Interne Verdrahtung
Einzelanschlussplatte

Ventil

Ausführung 10
Anschluss seitlich

Ausführung 11
Anschluss unten

Interne Verdrahtung Kunststoffanschlussplatte

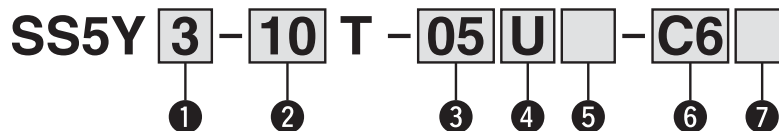
Klemmenkasten

Serie SY3000/5000/7000



Bestellschlüssel Mehrfachanschlussplatte

Siehe Seiten 184 (SY5000) und 185 (SY7000) für die Abmessungen der Ausführung 11/Anschluss unten.



1 Serie

3	SY3000
5	SY5000
7	SY7000

2 Ausführung

10	Anschluss seitlich
11	Anschluss unten*

* Die Anschlussplatte SY5000 wird für den Anschluss unten der Ausführung SY3000 verwendet. Bei Bestellung, siehe "Mehrfachanschlussplatte für kombinierte Montage mit interner Verdrahtung" (ab Seite 189).

3 Ventilstationen

Symbol	Stationen	Anm.
02	2 Stationen	doppelte Verdrahtung Anm. 1)
⋮	⋮	
10	10 Stationen	
02	2 Stationen	Spezialausführung Anm. 2) (für bis zu 20 Elektromagnetventile)
⋮	⋮	
20	20 Stationen	

Anm. 1) Für doppelte Verdrahtung: Monostabile, bistabile und 2x 3/2- und 5/3-Wege-Elektromagnetventile können an allen Stationen der Mehrfachanschlussplatte verwendet werden. Der Einsatz eines monostabilen Magnetventils hat ein ungenutztes Kontrollsignal zur Folge. Bestellen Sie eine Spezialausführung, wenn Sie dies vermeiden wollen.

Anm. 2) Spezialausführung: Geben Sie die Verdrahtung auf dem Spezifikationsformular für die Mehrfachanschlussplatte an. (Beachten Sie, dass bistabile 5/3- und 2 x 3/2-Wege-Ventile nicht verwendet werden können, wenn Sie eine Einzelverdrahtung angeben.)

Anm. 3) Dies schließt die Anzahl der Blindplatten ein.

4 Anschluss P, E

U	U-Seite (2 bis 10 Stationen)
D	D-Seite (2 bis 10 Stationen)
B	beide Seiten (2 bis 20 Stationen)

5 Versorgungs-/Entlüftungsplatte

—	interne Pilotluft
S	interne Pilotluft, eingebauter Schalldämpfer
R	externe Pilotluft

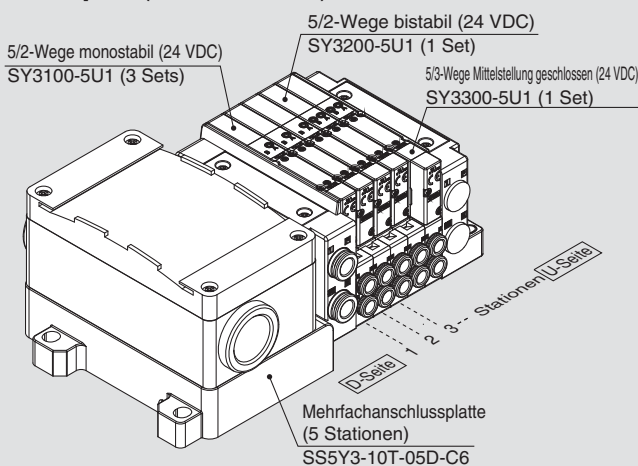
* Der Anschluss 3/5(E) ist bei der Ausführung mit eingebautem Schalldämpfer verschlossen.

* Bei der Ausführung mit eingebautem Schalldämpfer ist darauf zu achten, dass der Entlüftungsanschluss nicht in direkten Kontakt mit Wasser oder anderen Flüssigkeiten gelangt.

Siehe Seite rechts für 6.

Bestellschlüssel Mehrfachanschlussplatte

Beispiel (SS5Y3-10T-□)



SS5Y3-10T-05D-C6 ... 1 Set (Bestell-Nr. Ausführung 10, 5-Stationen-Anschlussplatte)
 *SY3100-5U1 3 Sets (Bestell-Nr. 5/2-Wege monostabil)
 *SY3200-5U1 1 Set (Bestell-Nr. 5/2-Wege bistabil)
 *SY3300-5U1 1 Set (Bestell-Nr. 5/3-Wege Mittelstellung geschlossen)

(*) gibt an, dass das Ventil montiert wird.
Setzen Sie (*) vor die Bestell-Nr. der Ventile.

- Die Nummerierung der Ventilanordnung beginnt auf der D-Seite.
- Geben Sie unter der Bestell-Nr. der Mehrfachanschlussplatte die zu montierenden Ventile beginnend bei der 1. Station an, wie in der Abb. oben angezeigt. Wenn die Anordnung sehr kompliziert ist, verwenden Sie das Spezifikationsformular für Mehrfachanschlussplatten.

Anm.) Bei gemischten Konfigurationen mit Anschluss oben, die Auswahl anhand der Angaben auf Seite 106 treffen.
 Achtung: In diesem Fall ist auch ein Ausgang am A- und B-Anschluss auf der Seite der Mehrfachanschlussplatte vorhanden.
 Wenn für die A- und B-Anschlüsse auf der Seite der Mehrfachanschlussplatte Stopfen benötigt werden, dies auf dem Spezifikationsformular für Mehrfachanschlussplatten angeben.

7 Montage und Option

Symbol	Montage	Option	
		Typenschild	Stationsnummer
—	Direktmontage	—	—
AA		●	●
BA		●	—
D□	DIN-Schiene- montage	—	—
A□		●	●
B□		●	—

Anm. 1) Tragen Sie die Anzahl der Stationen in □ ein, die größer ist als die Anzahl der Ventilstationen. (Siehe "DIN-Schiene/Option" oben.)

Anm. 2) Ausführung 11 (Anschluss unten) ist nur mit Direktmontage erhältlich.

Anm. 3) Siehe Seite 247 für die Befestigung der Mehrfachanschlussplatte für DIN-Schiene-montage.

DIN-Schiene/Option

Direktmontage	
0	ohne DIN-Schiene (mit Befestigungselement)
3	für 3 Stationen
⋮	⋮
24	für 24 Stationen

Geben Sie eine Schiene mit einer Länge an, die länger als die Gesamtlänge der spezifizierten Stationen ist.

6 Anschlussgröße A, B (metrisch/Steckverbindung)

Symbol	Anschluss A, B	Ausführung 10/Anschluss seitlich			Ausführung 11/Anschluss unten			
		SY3000	SY5000	SY7000	SY5000	SY7000		
C2	ø 2	●	—	—	—	—		
C3	ø 3.2	●	—	—	—	—		
C4	ø 4	●	●	—	●	—		
C6	ø 6	●	●	●	●	●		
C8	ø 8	—	●	●	●	●		
C10	ø 10	—	—	●	—	●		
C12	ø 12	—	—	—	—	●		
CM*	gerader Anschluss, gemischte Größen	●	●	●	●	●		
L4	aufwärts	ø 4	●	●	—	—		
L6		ø 6	●	●	●	—		—
L8		ø 8	—	●	●	—		—
L10		ø 10	—	—	●	—		—
L12		ø 12	—	—	●	—		—
B4		ø 4	●	●	—	—		—
B6	abwärts	ø 6	●	●	●	—		
B8		ø 8	—	●	●	—		—
B10		ø 10	—	—	●	—		—
B12		ø 12	—	—	●	—		—
LM*		Winkelanschluss, gemischte Größen (einschl. Leitungsanschluss aufwärts und abwärts)	●	●	●	—		—
Anschlussgröße P, E (Steckverbindungen)		ø 8	ø 10	ø 12	ø 10	ø 12		

Anm.) Um zu vermeiden, dass sich das Gehäuse und die Leitungen gegenseitig behindern, wählen Sie die Winkelverbindung abwärts, wenn Sie die optionale Zwischenstück-Baugruppe montieren (siehe Seiten 226 bis 228).

* Geben Sie für "CM", "LM" die Größen im Spezifikationsformular für Mehrfachanschlussplatten an.

* Die Anschlussrichtung von P, E entspricht der von A, B. Geben Sie bei der Wahl von "LM" dies für die Richtung der P-, E-Anschlüsse auf dem Spezifikationsformular für Mehrfachanschlussplatten an.

Anschlussgröße A, B (Zoll/Steckverbindung)

Symbol	Anschluss A, B	Ausführung 10/Anschluss seitlich			Ausführung 11/Anschluss unten			
		SY3000	SY5000	SY7000	SY5000	SY7000		
N1	ø 1/8"	●	—	—	—	—		
N3	ø 5/32"	●	●	—	●	—		
N7	ø 1/4"	●	●	●	●	●		
N9	ø 5/16"	—	●	●	●	●		
N11	ø 3/8"	—	—	●	—	●		
CM*	gerader Anschluss, gemischte Größen	●	●	●	●	●		
LN3	aufwärts	ø 5/32"	●	—	—	—		
LN7		ø 1/4"	●	●	—	—		
LN9		ø 5/16"	—	●	—	—		—
LN11	abwärts	ø 3/8"	—	—	●	—		
BN3		ø 5/32"	●	—	—	—		
BN7		ø 1/4"	●	●	—	—		—
BN9		ø 5/16"	—	●	—	—		—
BN11		ø 3/8"	—	—	●	—		—
LM*	Winkelanschluss, gemischte Größen (einschl. Leitungsanschluss aufwärts und abwärts)	●	●	●	—	—		
Anschlussgröße P, E (Steckverbindungen)		ø 5/16"	ø 3/8"	ø 1/2"	ø 3/8"	ø 1/2"		

Ventil

Interne Verdrahtung Einzelanschlussplatte

Interne Verdrahtung Aluanschlussplatte

Ausführung 50, 51, 52
Detailansicht Mehrfachanschlussplatte

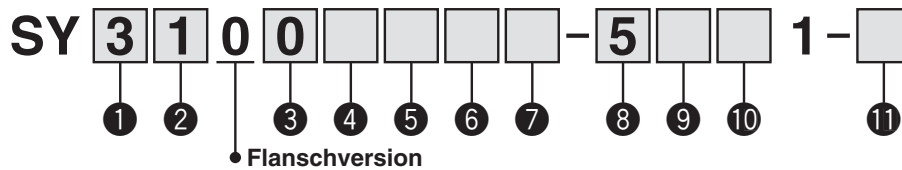
Interne Verdrahtung Kunststoffanschlussplatte

Ausführung 10, 11, 12
Detailansicht Mehrfachanschlussplatte

Steckverbindungen/
Bestell-Nr. Stopfen

Zubehör für Mehrfach-
anschlussplatte





1 Serie

3	SY3000
5	SY5000
7	SY7000

2 Funktionsweise

1	5/2-Wege	monostabil
2		bistabil
3	5/3-Wege	Mittelstellung geschlossen
4		Mittelstellung offen
5		Mittelstellung druckbeaufschlagt
A*	2x3/2-Wege	N.C./N.C.
B*		N.O./N.O.
C*		N.C./N.O.

* Für das 2x3/2-Wege-Ventil ist nur die Ausführung mit weichdichtendem Schieber erhältlich.

3 Schieberart

0	weichdichtender Schieber
1	Stahlschieber

4 Pilotluft

—	interne Pilotluft
R	externe Pilotluft

5 Staudruckrückschlagventil (Ausführung mit eingebautem Rückschlagventil)

—	ohne
H	eingebaut

* Nur Ausführung mit weichdichtendem Schieber. Wenn für ein Ventil mit Stahlschieber ein Staudruckrückschlagventil erforderlich ist, ist eine Ausführung für die Installation auf einer Mehrfachanschlussplatte erhältlich. Siehe Seite 232 für ein Bestellbeispiel. Es wird allerdings nicht empfohlen, die Ausführung mit integriertem Ventil und die Ausführung für die Mehrfachanschlussplatten-Installation gleichzeitig zu verwenden, da dies den Durchfluss verringert.

* Das Staudruckrückschlagventil ist nicht verwendbar bei 5/3-Wege-Ventilen und der Ausführung SY7000.

6 Pilotventiloption

—	Standard (0.7 MPa)
B	Ausführung mit kurzer Ansprechzeit (0.7 MPa)
K*	Hochdruckausführung (1.0 MPa)

* Für die Hochdruckausführung ist nur der Stahlschieber erhältlich.

7 Spulenart

—	Standard
T	mit Energiesparschaltkreis (Hochleistungsausführung)

* Wählen Sie die Ausführung mit Energiesparschaltkreis, wenn das Ventil über längere Zeiträume kontinuierlich angesteuert wird.
* Beachten Sie bei der Auswahl des Energiesparschaltkreises die Ansteuerungsdauer. Siehe Seite 244 für detaillierte Angaben.

8 Nennspannung

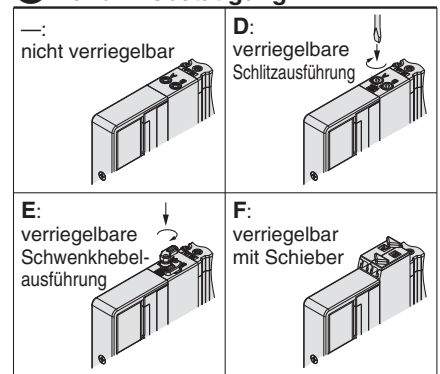
5	24 VDC
6	12 VDC

9 Betriebsanzeige/Funkenlöschung und COM-Spezifikation

Symbol	mit Betriebsanzeige	Funkenlöschung	COM-Spezifikation
—	—	—	unepolt
R	—	●	
U	●		
S	—		
Z	●		positiv COM
NS	—		negativ COM
NZ	●		

* Bei der Ausführung mit Energiesparschaltkreis sind nur die Ausführungen "Z" und "NZ" erhältlich.

10 Handhilfsbetätigung



* Siehe Seite 14 für Handhilfsbetätigung mit Schieber und Verriegelung.

11 Befestigungsschrauben

—	Rundkopfschraube
B	Innensechskantschraube
K	Rundkopfschraube (Ausführung mit Schutz vor Herausfallen)
H	Innensechskantschraube (Ausführung mit Schutz vor Herausfallen)

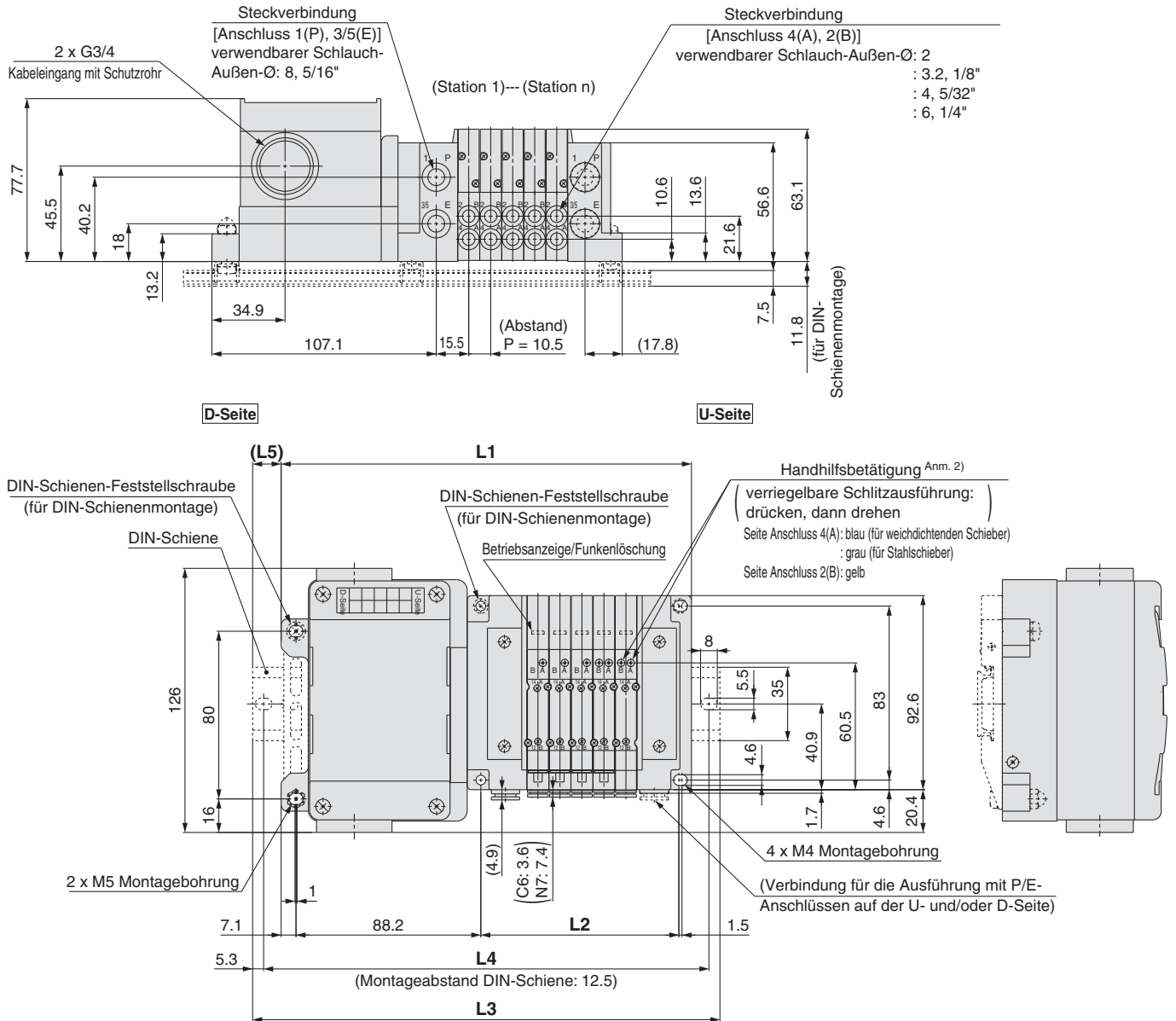
* Bei "K" und "H" verfügt die Ventilkörperabdeckung über eine Konstruktion, die das Herausfallen der Schrauben verhindert, wenn das Ventil zu Wartungszwecken o. Ä. entfernt wird.
* Bei separater Bestellung des Ventils ist die Plattendichtung nicht enthalten. Da die Plattendichtung an der Mehrfachanschlussplatte angebracht ist, bestellen Sie die Plattendichtung separat, wenn sie zu Wartungszwecken benötigt wird. Siehe Seite 220 für Bestell-Nr. der Plattendichtung und der Befestigungsschraube.
* "B" und "H" können nicht für die individuelle Versorgungs-/Entlüftungseinheit, den Zwischenplattenregler oder das entsperbare Doppelrückschlagventil mit Restdruck-Entlüftungsventil verwendet werden.

Abmessungen: Serie **SY3000**

Interne Verdrahtung
Kunststoffanschlussplatte

Ausführung 10/Anschluss seitlich
Klemmenkasten

SS5Y3-10T-Stationen $\begin{matrix} U \\ D \\ B \end{matrix}$ - $\begin{matrix} C2 \\ C3, N1 \\ C4, N3 \\ C6, N7 \end{matrix}$ (D)



Anm. 1) Diese Abb. zeigen die Ausführung "SS5Y3-10T-05D-C6".
 Anm. 2) Siehe Seite 181 für Abmessungen bei externer Pilotluft, des Schalldämpfers, der Winkelverbindungen und der verriegelbaren Handhilfsbetätigung mit Schieber.
 Anm. 3) Siehe Seite 186 für Abmessungen des A- oder B-Anschlusses der Ausführung mit Anschluss oben.

n: Stationen	2	3	4	5	6	7	8	9	10	11	12	13	14	15	16	17	18	19	20
L1	164.3	174.8	185.3	195.8	206.3	216.8	227.3	237.8	248.3	258.8	269.3	279.8	290.3	300.8	311.3	321.8	332.3	342.8	353.3
L2	63	73.5	84	94.5	105	115.5	126	136.5	147	157.5	168	178.5	189	199.5	210	220.5	231	241.5	252
L3	198	198	210.5	223	235.5	248	260.5	273	273	285.5	298	310.5	323	335.5	335.5	348	360.5	373	385.5
L4	187.5	187.5	200	212.5	225	237.5	250	262.5	262.5	275	287.5	300	312.5	325	325	337.5	350	362.5	375
L5	17	11.5	12.5	13.5	14.5	15.5	16.5	17.5	12.5	13.5	14.5	15.5	16.5	17.5	12	13	14	15	16

Ventil
 Interne Verdrahtung Einzelanschlussplatte
 Interne Verdrahtung Aluanschlussplatte
 Ausführung 50, 51, 52 Detailsicht Mehrfachanschlussplatte
 Interne Verdrahtung Kunststoffanschlussplatte
 Ausführung 10, 11, 12 Detailsicht Mehrfachanschlussplatte
 Steckverbindungen/Bestell-Nr. Stopfen
 Zubehör für Mehrfachanschlussplatte

Serie SY3000/5000/7000

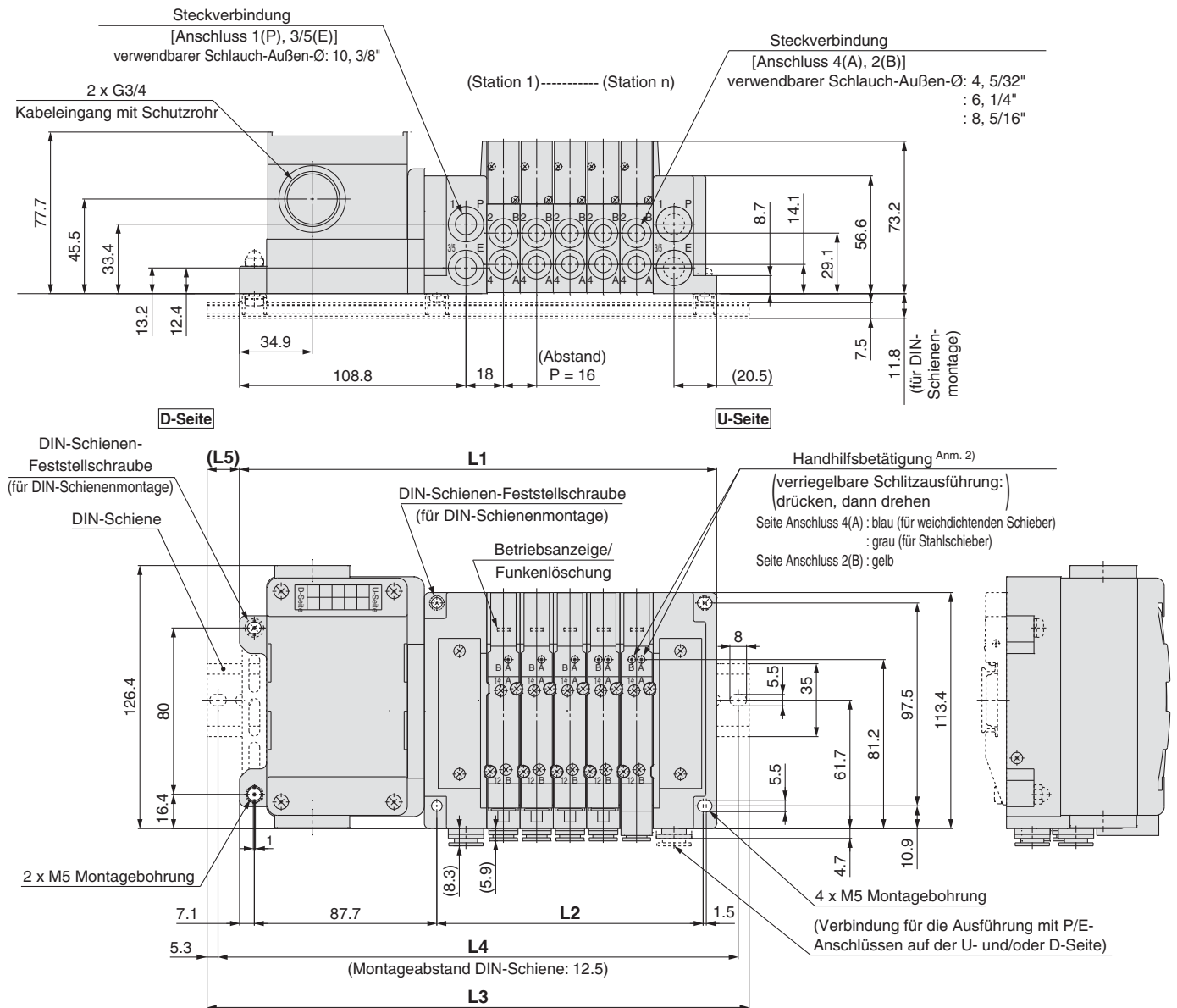
Abmessungen: Serie SY5000

Interne Verdrahtung
Kunststoffanschlussplatte

Ausführung 10/Anschluss seitlich

Klemmenkasten

SS5Y5-10T-Stationen $\begin{matrix} U & C4, N3 \\ D & -C6, N7 \\ B & C8, N9 \end{matrix}$ (D)



Anm. 1) Diese Abb. zeigen die Ausführung "SS5Y5-10T-05D-C8".

Anm. 2) Siehe Seite 182 für Abmessungen bei externer Pilotluft, des Schalldämpfers, der Winkelverbindungen und der verriegelbaren Handhilfsbetätigung mit Schieber.

Anm. 3) Siehe Seite 187 für Abmessungen des A- oder B-Anschlusses der Ausführung mit Anschluss oben.

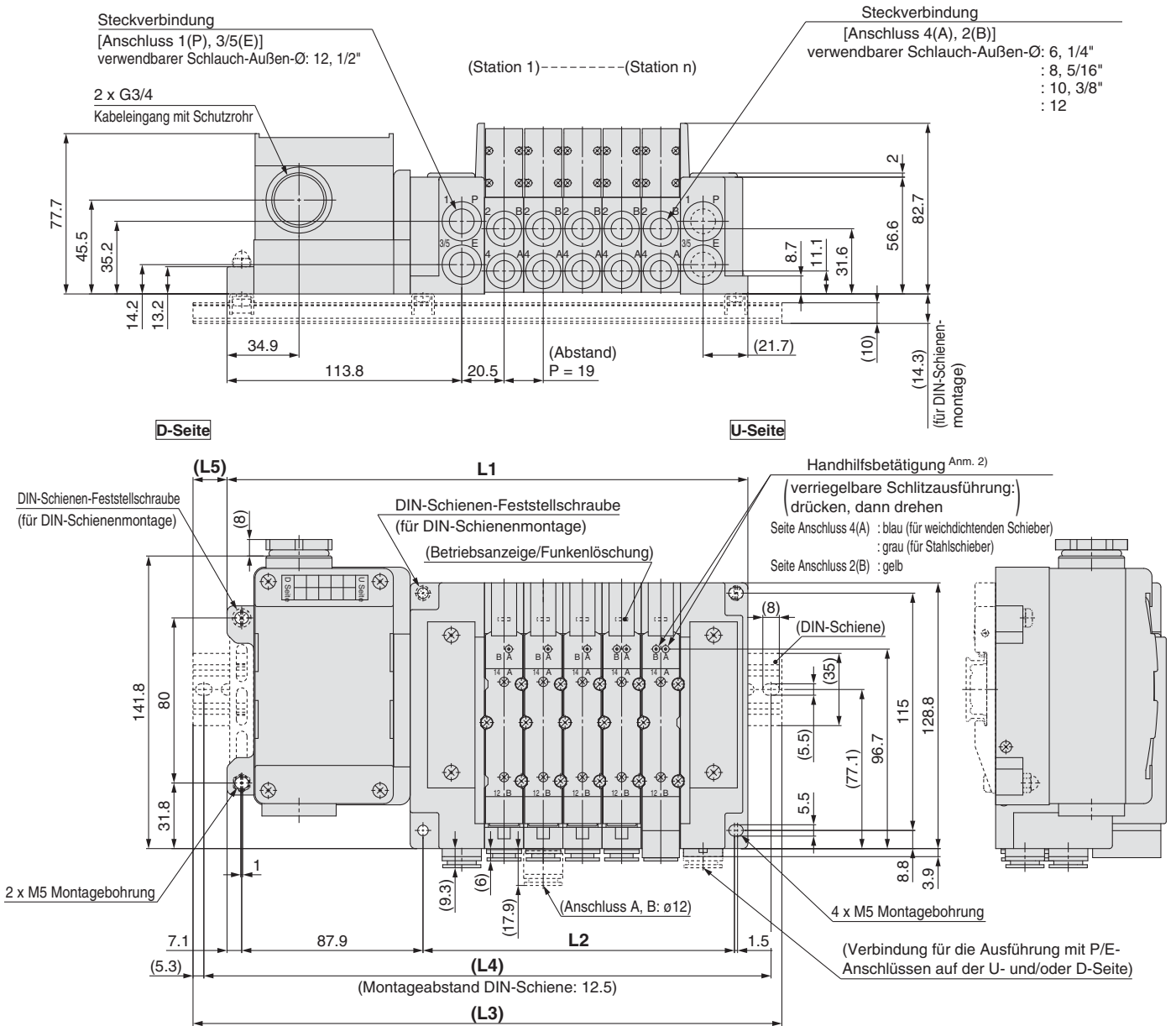
n: Stationen	2	3	4	5	6	7	8	9	10	11	12	13	14	15	16	17	18	19	20
L1	181.3	197.3	213.3	229.3	245.3	261.3	277.3	293.3	309.3	325.3	341.3	357.3	373.3	389.3	405.3	421.3	437.3	453.3	469.3
L2	80	96	112	128	144	160	176	192	208	224	240	256	272	288	304	320	336	352	368
L3	210.5	223	248	260.5	273	285.5	310.5	323	335.5	360.5	373	385.5	398	423	435.5	448	460.5	485.5	498
L4	200	212.5	237.5	250	262.5	275	300	312.5	325	350	362.5	375	387.5	412.5	425	437.5	450	475	487.5
L5	14.5	13	17.5	15.5	14	12	16.5	15	13	17.5	16	14	12.5	17	15	13.5	11.5	16	14.5

Abmessungen: Serie **SY7000**

Interne Verdrahtung
Kunststoffanschlussplatte

Ausführung 10/Anschluss seitlich
Klemmenkasten

SS5Y7-10T-Stationen $\begin{matrix} U \\ D \\ B \end{matrix}$ $\begin{matrix} C6, N7 \\ C8, N9 \\ C10, N11 \end{matrix}$ (D)
C12



Anm. 1) Diese Abb. zeigen die Ausführung "SS5Y7-10T-05D-C10".

Anm. 2) Siehe Seite 183 für Abmessungen bei externer Pilotluft, des Schalldämpfers, der Winkelverbindungen und der verriegelbaren Handhilfsbetätigung mit Schieber.

Anm. 3) Siehe Seite 188 für Abmessungen des A- oder B-Anschlusses der Ausführung mit Anschluss oben.

n: Stationen	2	3	4	5	6	7	8	9	10	11	12	13	14	15	16	17	18	19	20
L1	195.5	214.5	233.5	252.5	271.5	290.5	309.5	328.5	347.5	366.5	385.5	404.5	423.5	442.5	461.5	480.5	499.5	518.5	537.5
L2	94	113	132	151	170	189	208	227	246	265	284	303	322	341	360	379	398	417	436
L3	223	248	260.5	285.5	298	323	335.5	360.5	373	398	410.5	435.5	448	473	485.5	510.5	523	548	573
L4	212.5	237.5	250	275	287.5	312.5	325	350	362.5	387.5	400	425	437.5	462.5	475	500	512.5	537.5	562.5
L5	14	17	13.5	16.5	13.5	16.5	13	16	13	16	12.5	15.5	12.5	15.5	12	15	12	15	18

Interne Verdrahtung Kunststoffanschlussplatte

Klemmenkasten

Ausführung 12
Anschluss oben

Serie SY3000/5000/7000



Bestellschlüssel Mehrfachanschlussplatte

SS5Y **3** - 12T - **05** **U** - - - -

1 2 3 4 5 6

Siehe Seiten 186 bis 188 für die Abmessungen der Ausführung 12/Anschluss oben.

1 Serie

3	SY3000
5	SY5000
7	SY7000

3 Anschluss P, E

U Anm.)	U-Seite (2 bis 10 Stationen)
D Anm.)	D-Seite (2 bis 10 Stationen)
B	beide Seiten (2 bis 20 Stationen)

Anm.) 4 Wählen Sie für die Ausführung "S", Versorgungs-/Entlüftungsblock mit eingebautem Schalldämpfer, U oder D für den Eingang des P-Anschlusses.

2 Ventilstationen

Symbol	Stationen	Anm.
02	2 Stationen	doppelte Verdrahtung Anm. 1)
⋮	⋮	
10	10 Stationen	
02	2 Stationen	Spezialausführung Anm. 2) (für bis zu 20 Elektromagnetventile)
⋮	⋮	
20	20 Stationen	

Anm. 1) Für doppelte Verdrahtung: Monostabile, bistabile und 2x 3/2- und 5/3-Wege-Elektromagnetventile können an allen Stationen der Mehrfachanschlussplatte verwendet werden. Der Einsatz eines monostabilen Magnetventils hat ein ungenutztes Kontrollsignal zur Folge. Bestellen Sie eine Spezialausführung, wenn Sie dies vermeiden wollen.

Anm. 2) Spezialausführung: Geben Sie die Verdrahtung auf dem Spezifikationsformular für die Mehrfachanschlussplatte an. (Beachten Sie, dass bistabile 5/3- und 2 x 3/2-Wege-Ventile nicht verwendet werden können, wenn Sie eine Einzelverdrahtung angeben.)

Anm. 3) Dies schließt die Anzahl der Blindplatten ein.

4 Versorgungs-/Entlüftungsplatte

—	interne Pilotluft
S	interne Pilotluft, eingebauter Schalldämpfer
R	externe Pilotluft

* Bei der Ausführung mit eingebautem Schalldämpfer sind die Anschlüsse P und E auf der U- und D-Seite erhältlich. Der Anschluss 3/5(E) ist verschlossen. Der Schalldämpfer-Entlüftungsanschluss befindet sich auf der gegenüberliegenden Seite des Eingangs der Anschlüsse P, E. (Beispiel: Wenn sich der Eingang der Anschlüsse P, E auf der D-Seite befindet, liegt der Schalldämpfer-Entlüftungsanschluss auf der U-Seite.)

* Bei der Ausführung mit eingebautem Schalldämpfer ist darauf zu achten, dass der Entlüftungsanschluss nicht in direkten Kontakt mit Wasser oder anderen Flüssigkeiten gelangt.

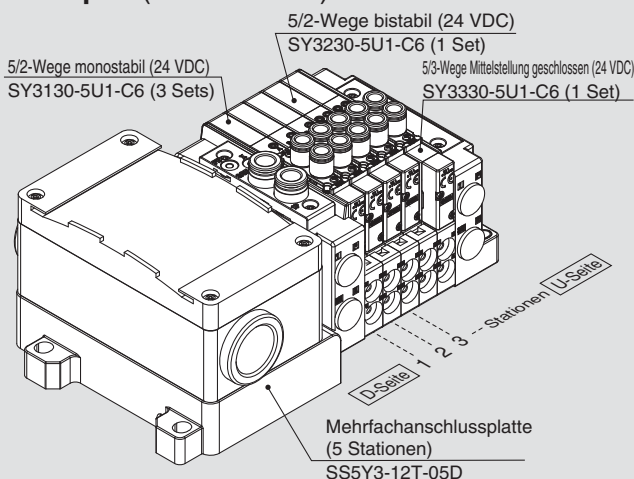
5 Anschlussgröße P, E (Steckverbindungen)

Symbol	SY3000	SY5000	SY7000
—	ø 8	ø 10	ø 12
N	ø 5/16"	ø 3/8"	ø 1/2"

* Für N sind die Größen in Zoll angegeben.

Bestellschlüssel Mehrfachanschlussplatte

Beispiel (SS5Y3-12T-□)



SS5Y3-12T-05D 1 Set (Bestell-Nr. Ausführung 12, 5-Stationen-Anschlussplatte)
 *SY3130-5U1-C6 3 Sets (Bestell-Nr. 5/2-Wege monostabil)
 *SY3230-5U1-C6 1 Set (Bestell-Nr. 5/2-Wege bistabil)
 *SY3330-5U1-C6 1 Set (Bestell-Nr. 5/3-Wege Mittelstellung geschlossen)

(*) gibt an, dass das Ventil montiert wird.
Setzen Sie (*) vor die Bestell-Nr. der Ventile.

- Die Nummerierung der Ventilanordnung beginnt auf der D-Seite.
- Geben Sie unter der Bestell-Nr. der Mehrfachanschlussplatte die zu montierenden Ventile beginnend bei der 1. Station an, wie in der Abb. oben angezeigt. Wenn die Anordnung sehr kompliziert ist, verwenden Sie das Spezifikationsformular für Mehrfachanschlussplatten.

6 Montage

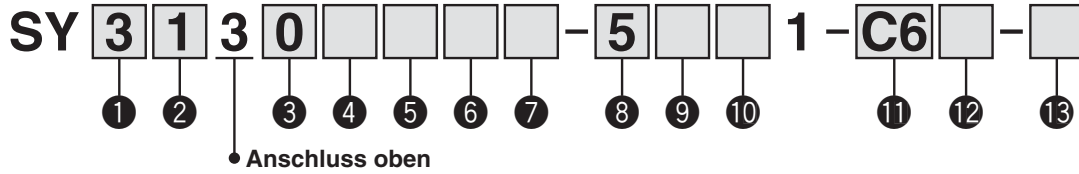
—	Direktmontage
D	DIN-Schiennenmontage (mit DIN-Schiene)
D0	DIN-Schiennenmontage (ohne DIN-Schiene)
D3	für 3 Stationen
⋮	⋮
D20	für 20 Stationen

Geben Sie eine längere Schiene als die Standard-Schiene an.

Anm.) Siehe Seite 247 für die Befestigung der Mehrfachanschlussplatte für DIN-Schiennenmontage.

Bestellschlüssel Ventile (mit Befestigungsschraube)

Siehe Seite 3 für die technischen Daten des Ventils.



1 Serie

3	SY3000
5	SY5000
7	SY7000

2 Funktionsweise

1		monostabil
2	5/2-Wege	bistabil
3		Mittelstellung geschlossen
4	5/3-Wege	Mittelstellung offen
5		Mittelstellung druckbeaufschlagt
A*	2x3/2-Wege	N.C./N.C.
B*		N.O./N.O.
C*		N.C./N.O.

* Für das 2x3/2-Wege-Ventil ist nur die Ausführung mit weichdichtendem Schieber erhältlich.

3 Schieberart

0	weichdichtender Schieber
1	Stahlschieber

4 Pilotluft

—	interne Pilotluft
R	externe Pilotluft

5 Staudruckrückschlagventil (Ausführung mit eingebautem Rückschlagventil)

—	ohne
H	eingebaut

* Nur Ausführung mit weichdichtendem Schieber. Wenn für ein Ventil mit Stahlschieber ein Staudruckrückschlagventil erforderlich ist, ist eine Ausführung für die Installation auf einer Mehrfachanschlussplatte erhältlich. Siehe Seite 232 für ein Bestellbeispiel. Es wird allerdings nicht empfohlen, die Ausführung mit integriertem Ventil und die Ausführung für die Mehrfachanschlussplatten-Installation gleichzeitig zu verwenden, da dies den Durchfluss verringert.

* Das Staudruckrückschlagventil ist nicht verwendbar bei 5/3-Wege-Ventilen und der Ausführung SY7000.

6 Pilotventiloption

—	Standard (0.7 MPa)
B	Ausführung mit kurzer Ansprechzeit (0.7 MPa)
K*	Hochdruckausführung (1.0 MPa)

* Für die Hochdruckausführung ist nur der Stahlschieber erhältlich.

7 Spulenart

—	Standard
T	mit Energiesparschaltkreis (Hochleistungsausführung)

* Wählen Sie die Ausführung mit Energiesparschaltkreis, wenn das Ventil über längere Zeiträume kontinuierlich angesteuert wird.
* Beachten Sie bei der Auswahl des Energiesparschaltkreises die Ansteuerungsdauer. Siehe Seite 244 für detaillierte Angaben.

8 Nennspannung

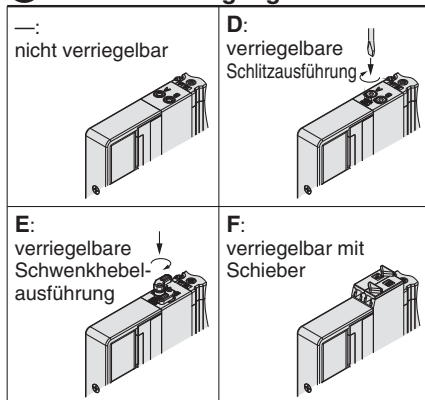
5	24 VDC
6	12 VDC

9 Betriebsanzeige/Funkenlöschung und COM-Spezifikation

Symbol	mit Betriebsanzeige	Funkenlöschung	COM-Spezifikation
—	—	—	ungepolt
R	—	—	
U	●	—	
S	—	●	positiv COM
Z	●	—	negativ COM
NS	—	—	
NZ	●	—	

* Bei der Ausführung mit Energiesparschaltkreis sind nur die Ausführungen "Z" und "NZ" erhältlich.

10 Handhilfsbetätigung



* Siehe Seite 14 für Handhilfsbetätigung mit Schieber und Verriegelung.

11 Anschlussgröße A, B

Gewindeanschluss

Symbol	Anschlussgröße	verwendbare Serien
M5	M5 x 0.8	SY3000
01	1/8	SY5000
02	1/4	SY7000

Steckverbindung (metrisch)

Symbol	Anschluss A, B	SY3000	SY5000	SY7000
C2	ø 2	●	—	—
C3	ø 3.2	●	—	—
C4	ø 4	●	●	—
C6	ø 6	●	●	●
C8	ø 8	—	●	●
C10	ø 10	—	—	●
C12	ø 12	—	—	●

Steckverbindung (Zoll)

Symbol	Anschluss A, B	SY3000	SY5000	SY7000
N1	ø 1/8"	●	—	—
N3	ø 5/32"	●	●	—
N7	ø 1/4"	●	●	●
N9	ø 5/16"	—	●	●
N11	ø 3/8"	—	—	●

12 Gewindeart

—	Rc
F	G
N	NPT
T	NPTF

* Für M5 ist nur RC — erhältlich.

13 Befestigungsschrauben

—	Rundkopfschraube
B	Innensechskantschraube
K	Rundkopfschraube (Ausführung mit Schutz vor Herausfallen)
H	Innensechskantschraube (Ausführung mit Schutz vor Herausfallen)

* Bei "K" und "H" verfügt die Ventilkörperabdeckung über eine Konstruktion, die das Herausfallen der Schrauben verhindert, wenn das Ventil zu Wartungszwecken o. Ä. entfernt wird.
* Bei separater Bestellung des Ventils ist die Plattendichtung nicht enthalten. Da die Plattendichtung an der Mehrfachanschlussplatte angebracht ist, bestellen Sie die Plattendichtung separat, wenn sie zu Wartungszwecken benötigt wird. Siehe Seite 220 für Bestell-Nr. der Plattendichtung und der Befestigungsschraube.
* "B" und "H" können nicht für die individuelle Versorgungs-/Entlüftungseinheit oder den Zwischenplattenregler gewählt werden.

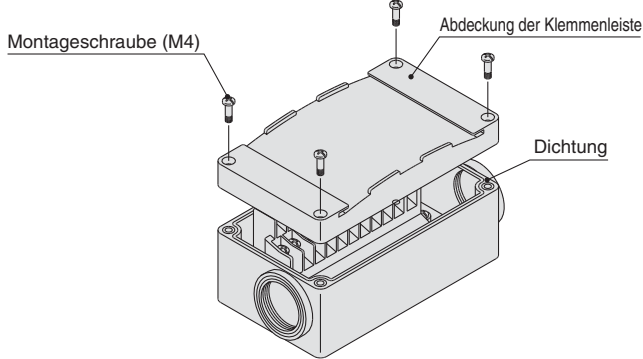


Serie SY3000/5000/7000

Klemmenleistenanschluss

Schritt 1: Entfernen des Deckels der Klemmenleiste

Die 4 Befestigungsschrauben (M4) lösen und den Deckel der Klemmenleiste abnehmen.



Schritt 3: Anbringen des Deckels der Klemmenleiste

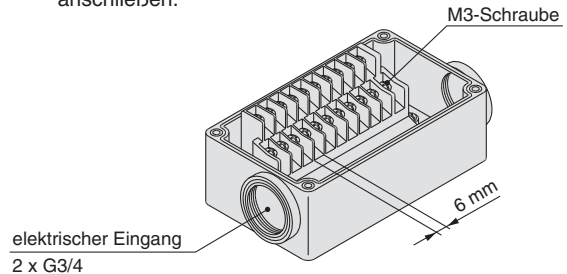
Überprüfen, ob die Dichtung richtig sitzt und dann die Schrauben mit dem unten angegebenen Anzugsdrehmoment sicher festziehen.

korrektes Anzugsdrehmoment N-m
0.7 bis 1.2

Schritt 2: Die Grafik unten zeigt die Klemmenleistenverdrahtung.

Unabhängig von den montierten Ventilen sind alle Stationen mit Doppelverdrahtung ausgelegt.

Jedes Kabel gemäß den Markierungen innen an der Klemmenleiste an die Spannungsversorgung anschließen.



- Verwendbare Quetschkabelschuhe: 1.25-3S, 1.25Y-3, 1.25Y-3N, 1.25Y-3.5
- Typenschild: VVQ5000-N-T
- Wasserfester Stecker (für G3/4): AXT100-B06A

Technische Daten Kabelverdrahtung (erfüllt IP65)

Standardverdrahtung

Station	Klemmen-Nr.	Polarität
Station 1	Spule a 1A	(-) (+)
	Spule b 1B	(-) (+)
Station 2	Spule a 2A	(-) (+)
	Spule b 2B	(-) (+)
Station 3	Spule a 3A	(-) (+)
	Spule b 3B	(-) (+)
Station 4	Spule a 4A	(-) (+)
	Spule b 4B	(-) (+)
Station 5	Spule a 5A	(-) (+)
	Spule b 5B	(-) (+)
Station 6	Spule a 6A	(-) (+)
	Spule b 6B	(-) (+)
Station 7	Spule a 7A	(-) (+)
	Spule b 7B	(-) (+)
Station 8	Spule a 8A	(-) (+)
	Spule b 8B	(-) (+)
Station 9	Spule a 9A	(-) (+)
	Spule b 9B	(-) (+)
Station 10	Spule a 10A	(-) (+)
	Spule b 10B	(-) (+)
	COM.	(+) (-)

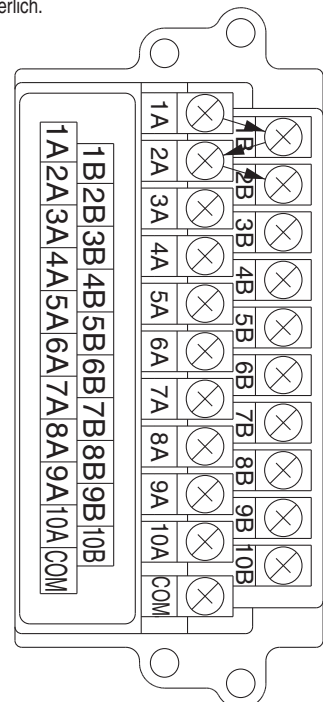
positiv COM negativ COM

Wenn die Auslegung nicht spezifiziert ist, ist die interne Verdrahtung Doppelverdrahtung (Anschluss an Spule a und Spule b), unabhängig von Anzahl der Stationen, Ventiltyp und Zusatzoptionen.

Anm.) Bei Verwendung eines ungepoltten Ventils können sowohl positiv COM als auch negativ COM verwendet werden.

Spezialausführung

Die kombinierte Verdrahtung aus einfacher und doppelter Verdrahtung kann im Spezifikationsformular für Mehrfachanschlussplatten angegeben werden. Die maximale Stationsanzahl ist durch die Anzahl der Magnetspulen festgelegt. Die Gesamtanzahl an Magnetspulen darf max. 20 betragen. 1 Magnetspule ist für 5/2-Wege monostabil erforderlich und 2 Magnetspulen sind für 5/2-Wege bistabil, 5/3-Wege und 2x3/2-Wege erforderlich.



Zubehör für Mehrfach-
anschlussplatte

Steckverbindungen/
Bestell-Nr. Stopfen

Ausführung 10, 11, 12
Detailansicht Mehrfachanschlussplatte

Interne Verdrahtung
Kunststoffanschlussplatte

Ausführung 50, 51, 52
Detailansicht Mehrfachanschlussplatte

Interne Verdrahtung
Aluanschlussplatte

Interne Verdrahtung
Einzelanschlussplatte

Ventil

Ausführung 10
Anschluss seitlich

Ausführung 11
Anschluss unten

Interne Verdrahtung Kunststoffanschlussplatte

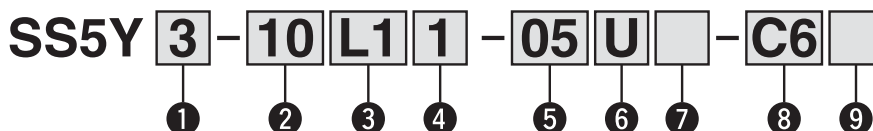
Anschlusskabel

Serie SY3000/5000/7000



Bestellschlüssel Mehrfachanschlussplatte

Siehe Seiten 184 (SY5000) und 185 (SY7000) für die Abmessungen der Ausführung 11/Anschluss unten.



1 Serie

3	SY3000
5	SY5000
7	SY7000

2 Ausführung

10	Anschluss seitlich
11	Anschluss unten*

* Die Anschlussplatte SY5000 wird für den Anschluss unten der Ausführung SY3000 verwendet. Bei Bestellung, siehe "Mehrfachanschlussplatte für kombinierte Montage mit interner Verdrahtung" (ab Seite 189).

3 Anzahl der Adern (Anschlusskabel)

L1	34-adrig
L2	17-adrig
L3	9-adrig

4 Anschlusskabellänge

1	0.6 m
2	1.5 m
3	3 m

5 Ventilstationen

(L1□)

Symbol	Stationen	Anm.
02	2 Stationen	doppelte Verdrahtung Anm. 1)
⋮	⋮	
16	16 Stationen	Spezialausführung Anm. 2) (für bis zu 32 Elektromagnetventile)
⋮	⋮	
24	24 Stationen	

(L3□)

Symbol	Stationen	Anm.
02	2 Stationen	doppelte Verdrahtung Anm. 1)
⋮	⋮	
04	4 Stationen	Spezialausführung Anm. 2) (für bis zu 8 Elektromagnetventile)
⋮	⋮	
08	8 Stationen	

(L2□)

Symbol	Stationen	Anm.
02	2 Stationen	doppelte Verdrahtung Anm. 1)
⋮	⋮	
08	8 Stationen	Spezialausführung Anm. 2) (bis zu 16 Magnetspulen möglich)
⋮	⋮	
16	16 Stationen	

Anm. 1) Für doppelte Verdrahtung: Monostabile, bistabile und 2x 3/2- und 5/3-Wege-Elektromagnetventile können an allen Stationen der Mehrfachanschlussplatte verwendet werden.

Der Einsatz eines monostabilen Magnetventils hat ein ungenutztes Kontrollsignal zur Folge. Bestellen Sie eine Spezialausführung, wenn Sie dies vermeiden wollen.

Anm. 2) Spezialausführung: Geben Sie die Verdrahtung auf dem Spezifikationsformular für die Mehrfachanschlussplatte an. (Beachten Sie, dass bistabile 5/3- und 2 x 3/2-Wege-Ventile nicht verwendet werden können, wenn Sie eine Einzelverdrahtung angeben.)

Anm. 3) Dies schließt die Anzahl der Blindplatten ein.

6 Anschluss P, E

U	U-Seite (2 bis 10 Stationen)
D	D-Seite (2 bis 10 Stationen)
B	beide Seiten (2 bis 24 Stationen)

7 Versorgungs-/Entlüftungsplatte

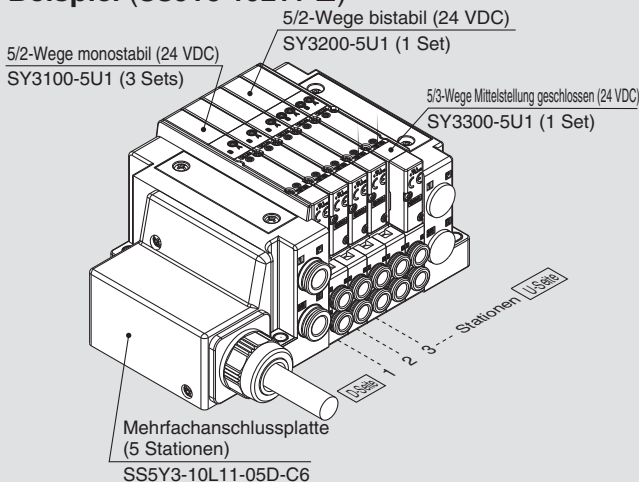
—	interne Pilotluft
S	interne Pilotluft, eingebauter Schalldämpfer
R	externe Pilotluft

* Der Anschluss 3/5(E) ist bei der Ausführung mit eingebautem Schalldämpfer verschlossen.

* Bei der Ausführung mit eingebautem Schalldämpfer ist darauf zu achten, dass der Entlüftungsanschluss nicht in direkten Kontakt mit Wasser oder anderen Flüssigkeiten gelangt.

Bestellschlüssel Mehrfachanschlussplatte

Beispiel (SS5Y3-10L11-□)



SS5Y3-10L11-05D-C6 ... 1 Set (Bestell-Nr. Ausführung 10, 5-Stationen-Anschlussplatte)
 *SY3100-5U1 3 Sets (Bestell-Nr. 5/2-Wege monostabil)
 *SY3200-5U1 1 Set (Bestell-Nr. 5/2-Wege bistabil.)
 *SY3300-5U1 1 Set (Bestell-Nr. 5/3-Wege Mittelstellung geschlossen)

(*) gibt an, dass das Ventil montiert wird.
Setzen Sie (*) vor die Bestell-Nr. der Ventile.

- Die Nummerierung der Ventilanordnung beginnt auf der D-Seite.
- Geben Sie unter der Bestell-Nr. der Mehrfachanschlussplatte die zu montierenden Ventile beginnend bei der 1. Station an, wie in der Abb. oben angezeigt. Wenn die Anordnung sehr kompliziert ist, verwenden Sie das Spezifikationsformular für Mehrfachanschlussplatten.

Anm.) Bei gemischten Konfigurationen mit Anschluss oben, die Auswahl anhand der Angaben auf Seite 116 treffen.
 Achtung: In diesem Fall ist auch ein Ausgang am A- und B-Anschluss auf der Seite der Mehrfachanschlussplatte vorhanden.
 Wenn für die A- und B-Anschlüsse auf der Seite der Mehrfachanschlussplatte Stopfen benötigt werden, dies auf dem Spezifikationsformular für Mehrfachanschlussplatten angeben.

8 Anschlussgröße A, B (metrisch/Steckverbindung)

Symbol	Anschluss A, B	Ausführung 10/Anschluss seitlich			Ausführung 11/Anschluss unten	
		SY3000	SY5000	SY7000	SY5000	SY7000
C2	ø 2	●	—	—	—	—
C3	ø 3.2	●	—	—	—	—
C4	ø 4	●	●	—	●	—
C6	ø 6	●	●	●	●	●
C8	ø 8	—	●	●	●	●
C10	ø 10	—	—	●	—	●
C12	ø 12	—	—	●	—	●
CM*	gerader Anschluss, gemischte Größen	●	●	●	●	●
L4	aufwärts	ø 4	●	●	—	—
L6		ø 6	●	●	—	—
L8		ø 8	—	●	●	—
L10		ø 10	—	—	●	—
L12		ø 12	—	—	●	—
B4	abwärts	ø 4	●	●	—	—
B6		ø 6	●	●	—	—
B8		ø 8	—	●	●	—
B10		ø 10	—	—	●	—
B12		ø 12	—	—	●	—
LM*	Winkelanschluss, gemischte Größen (einschl. Leitungsanschluss aufwärts und abwärts)	●	●	●	—	—
Anschlussgröße P, E (Steckverbindungen)		ø 8	ø 10	ø 12	ø 10	ø 12

Anschlussgröße A, B (Zoll/Steckverbindung)

Symbol	Anschluss A, B	Ausführung 10/Anschluss seitlich			Ausführung 11/Anschluss unten	
		SY3000	SY5000	SY7000	SY5000	SY7000
N1	ø 1/8"	●	—	—	—	—
N3	ø 5/32"	●	●	—	●	—
N7	ø 1/4"	●	●	●	●	●
N9	ø 5/16"	—	●	●	●	●
N11	ø 3/8"	—	—	●	—	●
CM*	gerader Anschluss, gemischte Größen	●	●	●	●	●
LN3	aufwärts	ø 5/32"	●	—	—	—
LN7		ø 1/4"	●	●	—	—
LN9		ø 5/16"	—	●	—	—
LN11	ø 3/8"	—	—	●	—	—
BN3	abwärts	ø 5/32"	●	—	—	—
BN7		ø 1/4"	●	●	—	—
BN9		ø 5/16"	—	●	—	—
BN11		ø 3/8"	—	—	●	—
LM*	Winkelanschluss, gemischte Größen (einschl. Leitungsanschluss aufwärts und abwärts)	●	●	●	—	—
Anschlussgröße P, E (Steckverbindungen)		ø 5/16"	ø 3/8"	ø 1/2"	ø 3/8"	ø 1/2"

Anm.) Um zu vermeiden, dass sich das Gehäuse und die Leitungen gegenseitig behindern, wählen Sie die Winkelverbindung abwärts, wenn Sie die optionale Zwischenstück-Baugruppe montieren (siehe Seiten 226 bis 228).

* Geben Sie für "CM", "LM" die Größen im Spezifikationsformular für Mehrfachanschlussplatten an.

* Die Anschlussrichtung von P, E entspricht der von A, B. Geben Sie bei der Wahl von "LM" dies für die Richtung der P-, E-Anschlüsse auf dem Spezifikationsformular für Mehrfachanschlussplatten an.

9 Montage und Option

Symbol	Montage	Option	
		Typenschild	Stationsnummer
—	Direktmontage	—	—
AA		●	●
BA		●	—
D□	DIN-Schiene-montage	—	—
A□		●	●
B□		●	—

DIN-Schiene/Option

Direktmontage	
0	ohne DIN-Schiene (mit Befestigungselement)
3	für 3 Stationen
⋮	⋮
24	für 24 Stationen

Geben Sie eine Schiene mit einer Länge an, die länger als die Gesamtlänge der spezifizierten Stationen ist.

Anm. 1) Tragen Sie die Anzahl der Stationen in □ ein, die größer ist als die Anzahl der Ventilstationen. (Siehe "DIN-Schiene-Option" oben.)

Anm. 2) Ausführung 11 (Anschluss unten) ist nur mit Direktmontage erhältlich.

Anm. 3) Siehe Seite 247 für die Befestigung der Mehrfachanschlussplatte für DIN-Schiene-montage.

Ventil

Interne Verdrahtung
Einzelanschlussplatte

Interne Verdrahtung
Aluanschlussplatte

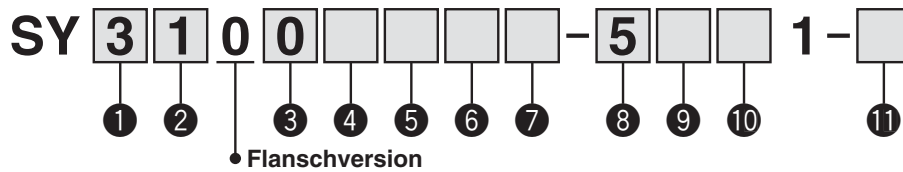
Ausführung 50, 51, 52
Detailansicht Mehrfachanschlussplatte

Interne Verdrahtung
Kunststoffanschlussplatte

Ausführung 10, 11, 12
Detailansicht Mehrfachanschlussplatte

Steckverbindungen/
Bestell-Nr. Stopfen

Zubehör für Mehrfach-
anschlussplatte



1 Serie

3	SY3000
5	SY5000
7	SY7000

2 Funktionsweise

1	5/2-Wege	monostabil
2		bistabil
3	5/3-Wege	Mittelstellung geschlossen
4		Mittelstellung offen
5		Mittelstellung druckbeaufschlagt
A*	2x3/2-Wege	N.C./N.C.
B*		N.O./N.O.
C*		N.C./N.O.

* Für das 2x3/2-Wege-Ventil ist nur die Ausführung mit weichdichtendem Schieber erhältlich.

3 Schieberart

0	weichdichtender Schieber
1	Stahlschieber

4 Pilotluft

—	interne Pilotluft
R	externe Pilotluft

5 Staudruckrückschlagventil (Ausführung mit eingebautem Rückschlagventil)

—	ohne
H	eingebaut

* Nur Ausführung mit weichdichtendem Schieber. Wenn für ein Ventil mit Stahlschieber ein Staudruckrückschlagventil erforderlich ist, ist eine Ausführung für die Installation auf einer Mehrfachanschlussplatte erhältlich. Siehe Seite 232 für ein Bestellbeispiel. Es wird allerdings nicht empfohlen, die Ausführung mit integriertem Ventil und die Ausführung für die Mehrfachanschlussplatten-Installation gleichzeitig zu verwenden, da dies den Durchfluss verringert.

* Das Staudruckrückschlagventil ist nicht verwendbar bei 5/3-Wege-Ventilen und der Ausführung SY7000.

6 Pilotventiloption

—	Standard (0.7 MPa)
B	Ausführung mit kurzer Ansprechzeit (0.7 MPa)
K*	Hochdruckausführung (1.0 MPa)

* Für die Hochdruckausführung ist nur der Stahlschieber erhältlich.

7 Spulenart

—	Standard
T	mit Energiesparschaltkreis (Hochleistungsausführung)

* Wählen Sie die Ausführung mit Energiesparschaltkreis, wenn das Ventil über längere Zeiträume kontinuierlich angesteuert wird.
* Beachten Sie bei der Auswahl des Energiesparschaltkreises die Ansteuerungsdauer. Siehe Seite 244 für detaillierte Angaben.

8 Nennspannung

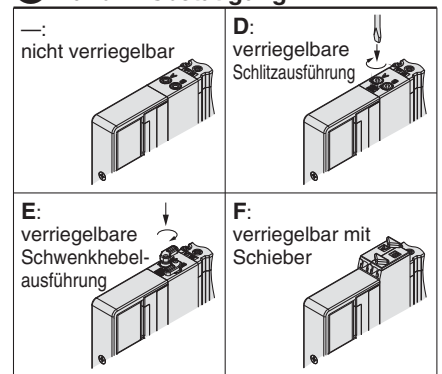
5	24 VDC
6	12 VDC

9 Betriebsanzeige/Funkenlöschung und COM-Spezifikation

Symbol	mit Betriebsanzeige	Funkenlöschung	COM-Spezifikation
—	—	—	ungepolt
R	—	●	
U	●		
S	—		
Z	●		positiv COM
NS	—	●	negativ COM
NZ	●		

* Bei der Ausführung mit Energiesparschaltkreis sind nur die Ausführungen "Z" und "NZ" erhältlich.

10 Handhilfsbetätigung



* Siehe Seite 14 für Handhilfsbetätigung mit Schieber und Verriegelung.

11 Befestigungsschrauben

—	Rundkopfschraube
B	Innensechskantschraube
K	Rundkopfschraube (Ausführung mit Schutz vor Herausfallen)
H	Innensechskantschraube (Ausführung mit Schutz vor Herausfallen)

* Bei "K" und "H" verfügt die Ventilkörperabdeckung über eine Konstruktion, die das Herausfallen der Schrauben verhindert, wenn das Ventil zu Wartungszwecken o. Ä. entfernt wird.
* Bei separater Bestellung des Ventils ist die Plattendichtung nicht enthalten. Da die Plattendichtung an der Mehrfachanschlussplatte angebracht ist, bestellen Sie die Plattendichtung separat, wenn sie zu Wartungszwecken benötigt wird. Siehe Seite 220 für Bestell-Nr. der Plattendichtung und der Befestigungsschraube.
* "B" und "H" können nicht für die individuelle Versorgungs-/Entlüftungseinheit, den Zwischenplattenregler oder das entsperbare Doppelrückschlagventil mit Restdruck-Entlüftungsventil verwendet werden.

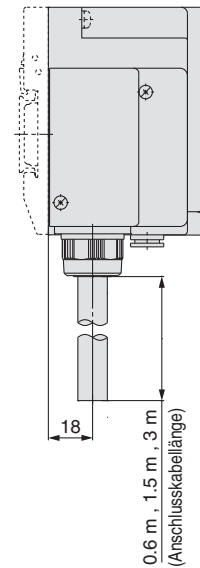
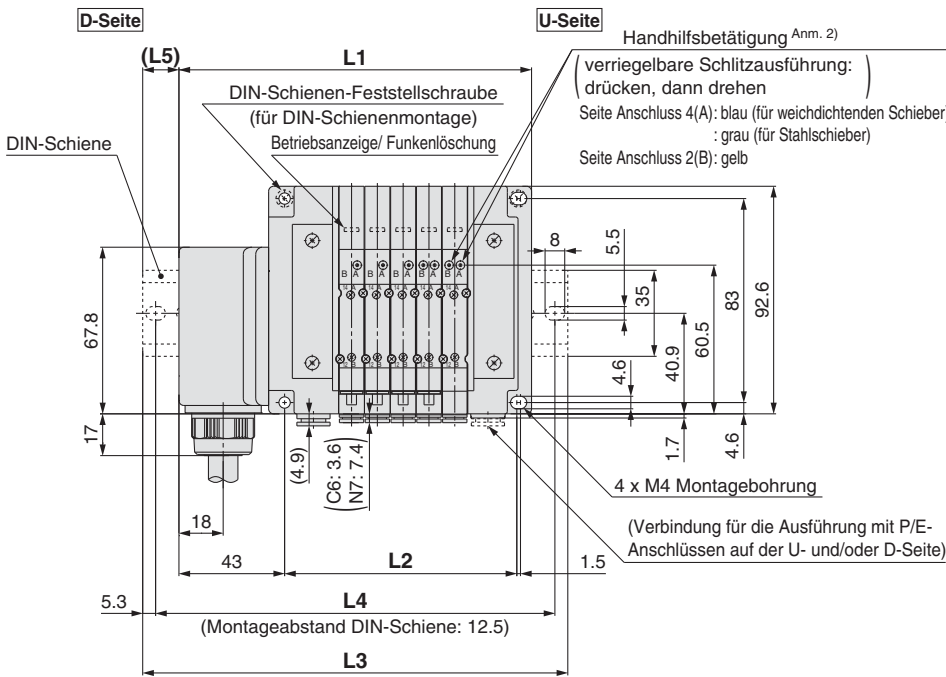
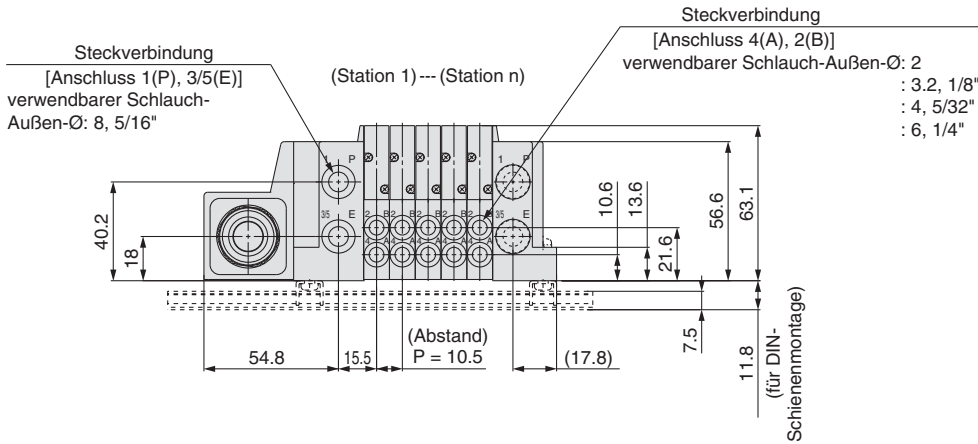
Abmessungen: Serie **SY3000**

Interne Verdrahtung
Kunststoffanschlussplatte

Ausführung 10/Anschluss seitlich

Anschlusskabel

SS5Y3-10L $\frac{1}{2}$ □ - Stationen $\frac{U}{B}$ $\frac{C2}{C3, N1}$ $\frac{C4, N3}{C6, N7}$ (D)



Anm. 1) Diese Abb. zeigen die Ausführung "SS5Y3-10L1□-05D-C6".
 Anm. 2) Siehe Seite 181 für Abmessungen bei externer Pilotluft, des Schalldämpfers, der Winkelverbindungen und der verriegelbaren Handhilfsbetätigung mit Schieber.
 Anm. 3) Siehe Seite 186 für Abmessungen des A- oder B-Anschlusses der Ausführung mit Anschluss oben.

n: Stationen	2	3	4	5	6	7	8	9	10	11	12	13	14	15	16	17	18	19	20	21	22	23	24
L1	112	122.5	133	143.5	154	164.5	175	185.5	196	206.5	217	227.5	238	248.5	259	269.5	280	290.5	301	311.5	322	332.5	343
L2	63	73.5	84	94.5	105	115.5	126	136.5	147	157.5	168	178.5	189	199.5	210	220.5	231	241.5	252	262.5	273	283.5	294
L3	135.5	148	160.5	173	185.5	198	210.5	210.5	223	235.5	248	260.5	273	285.5	298	310.5	323	335.5	335.5	348	360.5	373	
L4	125	137.5	150	162.5	175	187.5	200	200	212.5	225	237.5	250	262.5	262.5	275	287.5	300	312.5	325	325	337.5	350	362.5
L5	12	13	14	15	16	17	18	12.5	13.5	14.5	15.5	16.5	17.5	12.5	13.5	14.5	15.5	16.5	17.5	12	13	14	15

Ventil

Interne Verdrahtung
Einzelanschlussplatte

Interne Verdrahtung
Aluanschlussplatte

Ausführung 50, 51, 52
Detailansicht Mehrfachanschlussplatte

Interne Verdrahtung
Kunststoffanschlussplatte

Ausführung 10, 11, 12
Detailansicht Mehrfachanschlussplatte

Steckverbindungen/
Bestell-Nr. Stopfen

Zubehör für Mehrfach-
anschlussplatte

Serie SY3000/5000/7000

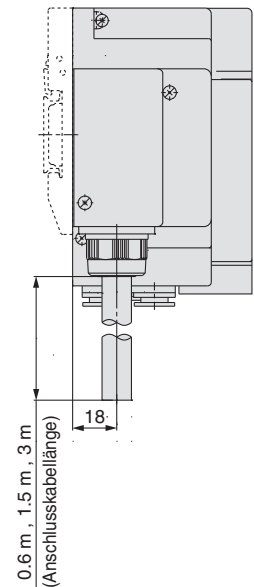
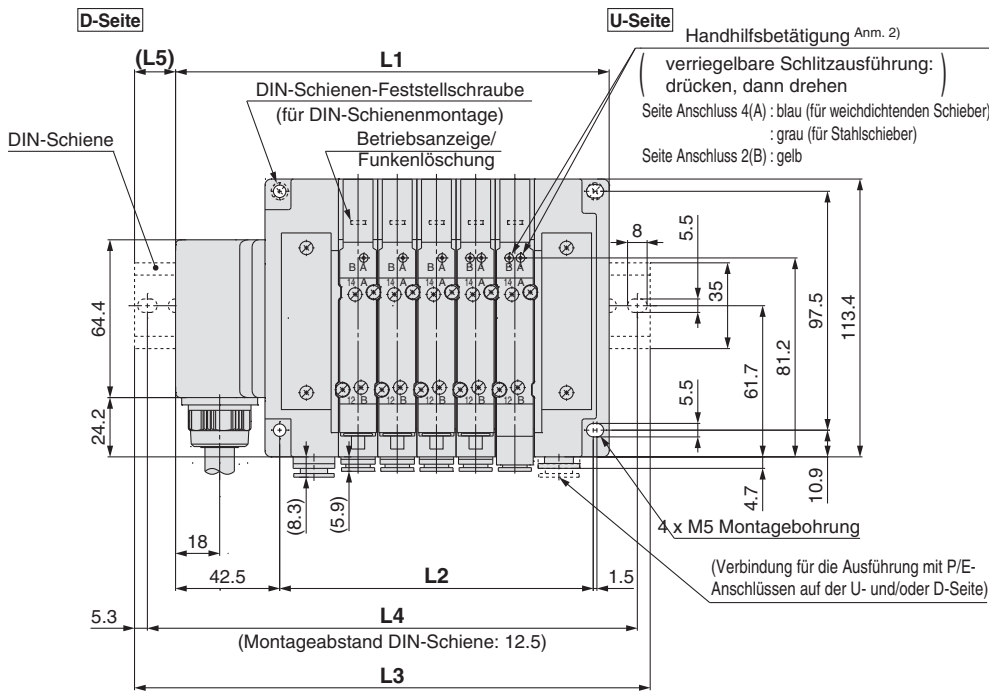
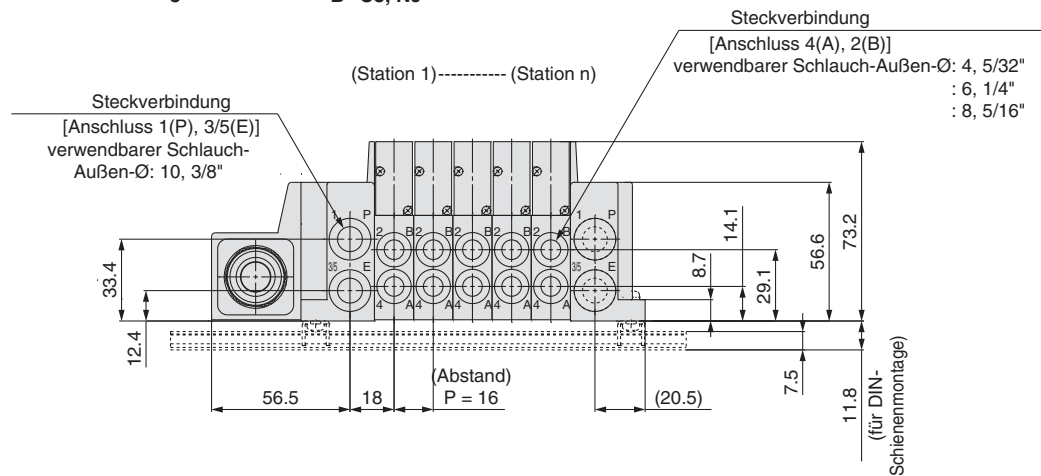
Abmessungen: Serie SY5000

Interne Verdrahtung
Kunststoffanschlussplatte

Ausführung 10/Anschluss seitlich

Anschlusskabel

SS5Y5-10L₂¹□-Stationen₃ U C4, N3
D-C6, N7 (D)
B C8, N9



Anm. 1) Diese Abb. zeigen die Ausführung "SS5Y5-10L1□-05D-C8".

Anm. 2) Siehe Seite 122 für Abmessungen bei externer Pilotluft, des Schalldämpfers, der Winkelverbindungen und der verriegelbaren Handhilfsbetätigung mit Schieber.

Anm. 3) Siehe Seite 125 für Abmessungen des A- oder B-Anschlusses der Ausführung mit Anschluss oben.

n: Stationen	2	3	4	5	6	7	8	9	10	11	12	13	14	15	16	17	18	19	20	21	22	23	24
L1	129	145	161	177	193	209	225	241	257	273	289	305	321	337	353	369	385	401	417	433	449	465	481
L2	80	96	112	128	144	160	176	192	208	224	240	256	272	288	304	320	336	352	368	384	400	416	432
L3	160.5	173	185.5	210.5	223	235.5	260.5	273	285.5	298	323	335.5	348	360.5	385.5	398	410.5	435.5	448	460.5	473	498	510.5
L4	150	162.5	175	200	212.5	225	250	262.5	275	287.5	312.5	325	337.5	350	375	387.5	400	425	437.5	450	462.5	487.5	500
L5	16	14	12.5	17	15	13.5	18	16	14.5	12.5	17	15.5	13.5	12	16.5	14.5	13	17.5	15.5	14	12	16.5	15

Abmessungen: Serie **SY7000**

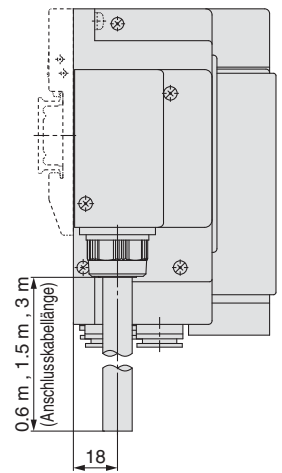
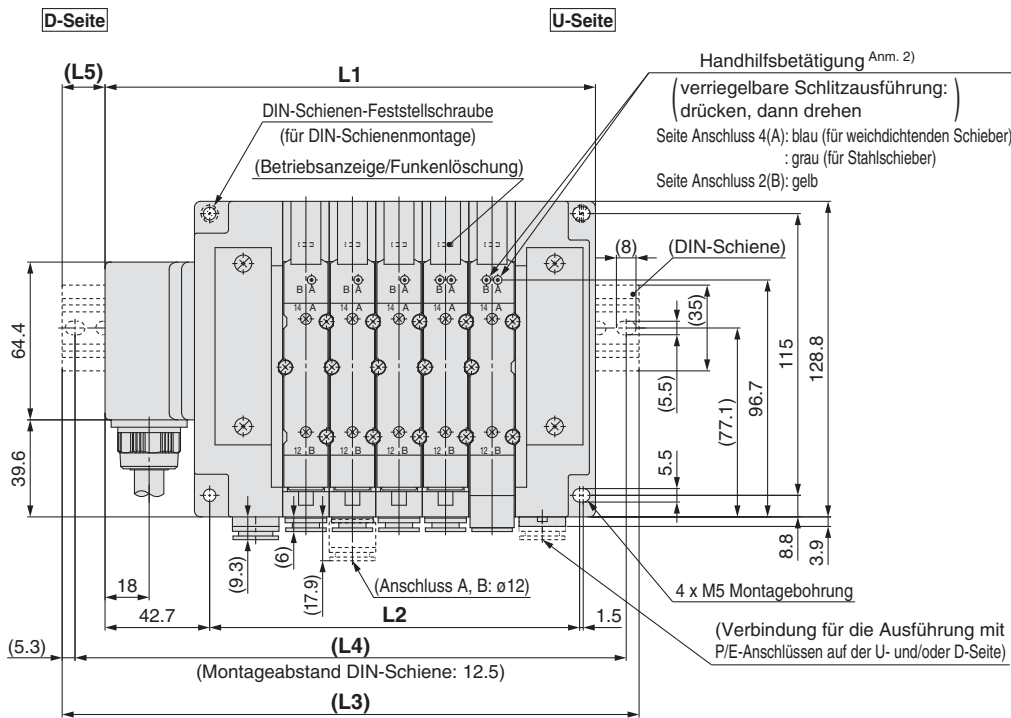
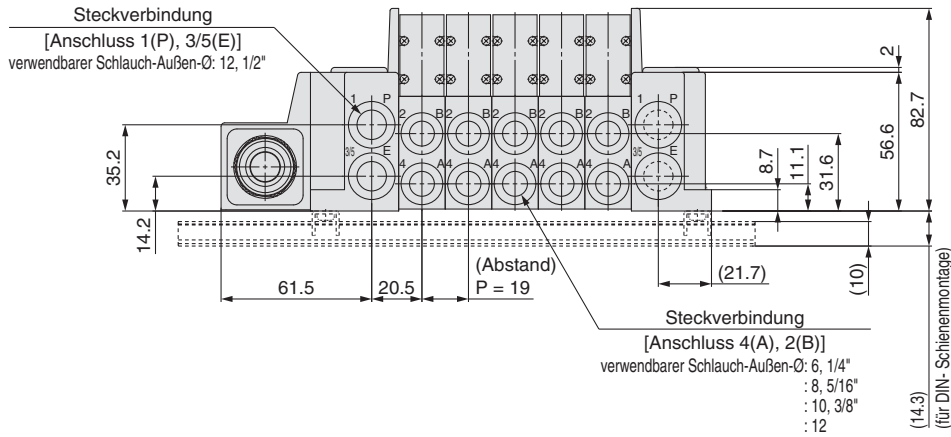
Interne Verdrahtung
Kunststoffanschlussplatte

Ausführung 10/Anschluss seitlich

Anschlusskabel

SS5Y7-10L $\frac{1}{2}$ □ - Stationen $\frac{3}{B}$ U D C6, N7 C8, N9 C10, N11(D)

(Station 1)----- (Station n)



Anm. 1) Diese Abb. zeigen die Ausführung "SS5Y7-10L1□-05D-C10".

Anm. 2) Siehe Seite 183 für Abmessungen bei externer Pilotluft, des Schalldämpfers, der Winkelverbindungen und der verriegelbaren Handhilfsbetätigung mit Schieber.

Anm. 3) Siehe Seite 188 für Abmessungen des A- oder B-Anschlusses der Ausführung mit Anschluss oben.

n: Stationen	2	3	4	5	6	7	8	9	10	11	12	13	14	15	16	17	18	19	20	21	22	23	24
L1	143.2	162.2	181.2	200.2	219.2	238.2	257.2	276.2	295.2	314.2	333.2	352.2	371.2	390.2	409.2	428.2	447.2	466.2	485.2	504.2	523.2	542.2	561.2
L2	94	113	132	151	170	189	208	227	246	265	284	303	322	341	360	379	398	417	436	455	474	493	512
L3	173	185.5	210.5	235.5	248	273	285.5	310.5	323	348	360.5	385.5	398	423	435.5	460.5	473	498	510.5	535.5	548	573	585.5
L4	162.5	175	200	225	237.5	262.5	275	300	312.5	337.5	350	375	387.5	412.5	425	450	462.5	487.5	500	525	537.5	562.5	575
L5	15	11.5	14.5	17.5	14.5	17.5	14	17	14	17	13.5	16.5	13.5	16.5	13	16	13	16	12.5	15.5	12.5	15.5	12

Interne Verdrahtung Kunststoffanschlussplatte

Anschlusskabel

Ausführung 12
Anschluss oben

Serie SY3000/5000/7000



Bestellschlüssel Mehrfachanschlussplatte

SS5Y **3** - 12 **L1** **1** - **05** **U** - - -

1 2 3 4 5 6 7 8

Siehe Seiten 186 bis 188 für die Abmessungen der Ausführung 12/Anschluss oben.

1 Serie

3	SY3000
5	SY5000
7	SY7000

2 Anzahl der Adern (Anschlusskabel)

L1	34-adrig
L2	17-adrig
L3	9-adrig

3 Anschlusskabellänge

1	0.6 m
2	1.5 m
3	3 m

5 Anschluss P, E

U Anm.)	U-Seite (2 bis 10 Stationen)
D Anm.)	D-Seite (2 bis 10 Stationen)
B	beide Seiten (2 bis 24 Stationen)

Anm.) 6 Wählen Sie für die Ausführung "S", Versorgungs-/Entlüftungsblock mit eingebautem Schalldämpfer, U oder D für den Eingang des P-Anschlusses.

4 Ventilstationen

(L1□)

Symbol	Stationen	Anm.
02	2 Stationen	doppelte Verdrahtung Anm. 1)
:	:	
16	16 Stationen	Spezialausführung Anm. 2) (für bis zu 32 Elektromagnetventile)
02	2 Stationen	
:	:	
24	24 Stationen	

(L3□)

Symbol	Stationen	Anm.
02	2 Stationen	doppelte Verdrahtung Anm. 1)
:	:	
04	4 Stationen	Spezialausführung Anm. 2) (für bis zu 8 Elektromagnetventile)
02	2 Stationen	
:	:	
08	8 Stationen	

(L2□)

Symbol	Stationen	Anm.
02	2 Stationen	doppelte Verdrahtung Anm. 1)
:	:	
08	8 Stationen	Spezialausführung Anm. 2) (für bis zu 16 Elektromagnetventile)
02	2 Stationen	
:	:	
16	16 Stationen	

Anm. 1) Für doppelte Verdrahtung: Monostabile, bistabile und 2x 3/2- und 5/3-Wege-Elektromagnetventile können an allen Stationen der Mehrfachanschlussplatte verwendet werden.

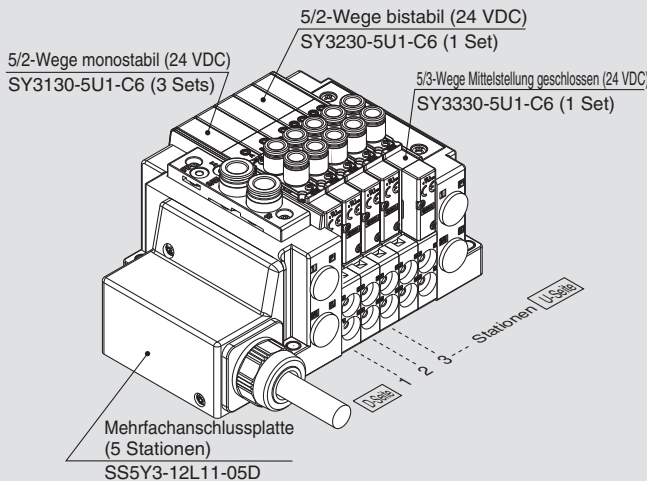
Der Einsatz eines monostabilen Magnetventils hat ein ungenutztes Kontrollsignal zur Folge. Bestellen Sie eine Spezialausführung, wenn Sie dies vermeiden wollen.

Anm. 2) Spezialausführung: Geben Sie die Verdrahtung auf dem Spezifikationsformular für die Mehrfachanschlussplatte an. (Beachten Sie, dass bistabile 5/3- und 2 x 3/2-Wege-Ventile nicht verwendet werden können, wenn Sie eine Einzelverdrahtung angeben.)

Anm. 3) Dies schließt die Anzahl der Blindplatten ein.

Bestellschlüssel Mehrfachanschlussplatte

Beispiel (SS5Y3-12L11-□)



SS5Y3-12L11-05D ... 1 Set (Bestell-Nr. Ausführung 12, 5-Stationen-Anschlussplatte)
 *SY3130-5U1-C6 3 Sets (Bestell-Nr. 5/2-Wege monostabil)
 *SY3230-5U1-C6 1 Set (Bestell-Nr. 5/2-Wege bistabil)
 *SY3330-5U1-C6 1 Set (Bestell-Nr. 5/3-Wege Mittelstellung geschlossen)

(*) gibt an, dass das Ventil montiert wird.
Setzen Sie (*) vor die Bestell-Nr. der Ventile.

- Die Nummerierung der Ventilanordnung beginnt auf der D-Seite.
- Geben Sie unter der Bestell-Nr. der Mehrfachanschlussplatte die zu montierenden Ventile beginnend bei der 1. Station an, wie in der Abb. oben angezeigt. Wenn die Anordnung sehr kompliziert ist, verwenden Sie das Spezifikationsformular für Mehrfachanschlussplatten.

6 Versorgungs-/Entlüftungsplatte

—	interne Pilotluft
S	interne Pilotluft, eingebauter Schalldämpfer
R	externe Pilotluft

* Bei der Ausführung mit eingebautem Schalldämpfer sind die Anschlüsse P und E auf der U- und D-Seite erhältlich. Der Anschluss 3/5(E) ist verschlossen. Der Schalldämpfer-Entlüftungsanschluss befindet sich auf der gegenüberliegenden Seite des Eingangs der Anschlüsse P, E. (Beispiel: Wenn sich der Eingang der Anschlüsse P, E auf der D-Seite befindet, liegt der Schalldämpfer-Entlüftungsanschluss auf der U-Seite.)

* Bei der Ausführung mit eingebautem Schalldämpfer ist darauf zu achten, dass der Entlüftungsanschluss nicht in direkten Kontakt mit Wasser oder anderen Flüssigkeiten gelangt.

7 Anschlussgröße P, E (Steckverbindungen)

Symbol	SY3000	SY5000	SY7000
—	ø 8	ø 10	ø 12
N	ø 5/16"	ø 3/8"	ø 1/2"

* Für N sind die Größen in Zoll angegeben.

8 Montage

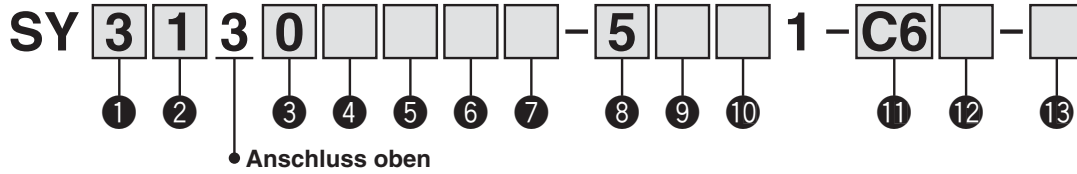
—	Direktmontage
D	DIN-Schienenmontage (mit DIN-Schiene)
D0	DIN-Schienenmontage (ohne DIN-Schiene)
D3	für 3 Stationen
:	:
D24	für 24 Stationen

Geben Sie eine längere Schiene als die Standard-Schiene an.

Anm.) Siehe Seite 247 für die Befestigung der Mehrfachanschlussplatte für DIN-Schienenmontage.

Bestellschlüssel Ventile (mit Befestigungsschraube)

Siehe Seite 3 für die technischen Daten des Ventils.



1 Serie

3	SY3000
5	SY5000
7	SY7000

2 Funktionsweise

1	5/2-Wege	monostabil
2		bistabil
3	5/3-Wege	Mittelstellung geschlossen
4		Mittelstellung offen
5		Mittelstellung druckbeaufschlagt
A*	2x3/2-Wege	N.C./N.C.
B*		N.O./N.O.
C*		N.C./N.O.

* Für das 2x3/2-Wege-Ventil ist nur die Ausführung mit weichdichtendem Schieber erhältlich.

3 Schieberart

0	weichdichtender Schieber
1	Stahlschieber

4 Pilotluft

—	interne Pilotluft
R	externe Pilotluft

5 Staudruckrückschlagventil (Ausführung mit eingebautem Rückschlagventil)

—	ohne
H	eingebaut

* Nur Ausführung mit weichdichtendem Schieber. Wenn für ein Ventil mit Stahlschieber ein Staudruckrückschlagventil erforderlich ist, ist eine Ausführung für die Installation auf einer Mehrfachanschlussplatte erhältlich. Siehe Seite 232 für ein Bestellbeispiel. Es wird allerdings nicht empfohlen, die Ausführung für die Mehrfachanschlussplatten-Installation gleichzeitig zu verwenden, da dies den Durchfluss verringert.

* Das Staudruckrückschlagventil ist nicht verwendbar bei 5/3-Wege-Ventilen und der Ausführung SY7000.

6 Pilotventiloption

—	Standard (0.7 MPa)
B	Ausführung mit kurzer Ansprechzeit (0.7 MPa)
K*	Hochdruckausführung (1.0 MPa)

* Für die Hochdruckausführung ist nur der Stahlschieber erhältlich.

7 Spulenart

—	Standard
T	mit Energiesparschaltkreis (Hochleistungsausführung)

* Wählen Sie die Ausführung mit Energiesparschaltkreis, wenn das Ventil über längere Zeiträume kontinuierlich angesteuert wird.
* Beachten Sie bei der Auswahl des Energiesparschaltkreises die Ansteuerungsdauer. Siehe Seite 244 für detaillierte Angaben.

8 Nennspannung

5	24 VDC
6	12 VDC

9 Betriebsanzeige/Funkenlöschung und COM-Spezifikation

Symbol	mit Betriebsanzeige	Funkenlöschung	COM-Spezifikation
—	—	—	ungepolt
R	—	●	
U	●		
S	—		
Z	●		positiv COM
NS	—		
NZ	●	negativ COM	

* Bei der Ausführung mit Energiesparschaltkreis sind nur die Ausführungen "Z" und "NZ" erhältlich.

10 Handhilfsbetätigung

—: nicht verriegelbar 	D: verriegelbare Schlitzausführung
E: verriegelbare Schwenkhebelausführung 	F: verriegelbar mit Schieber

* Siehe Seite 14 für Handhilfsbetätigung mit Schieber und Verriegelung.

11 Anschlussgröße A, B

Gewindeanschluss

Symbol	Anschlussgröße	verwendbare Serien
M5	M5 x 0.8	SY3000
O1	1/8	SY5000
O2	1/4	SY7000

Steckverbindung (metrisch)

Symbol	Anschluss A, B	SY3000	SY5000	SY7000
C2	ø 2	●	—	—
C3	ø 3.2	●	—	—
C4	ø 4	●	●	—
C6	ø 6	●	●	●
C8	ø 8	—	●	●
C10	ø 10	—	—	●
C12	ø 12	—	—	●

Steckverbindung (Zoll)

Symbol	Anschluss A, B	SY3000	SY5000	SY7000
N1	ø 1/8"	●	—	—
N3	ø 5/32"	●	●	—
N7	ø 1/4"	●	●	●
N9	ø 5/16"	—	●	●
N11	ø 3/8"	—	—	●

12 Gewindeart

—	Rc
F	G
N	NPT
T	NPTF

* Für M5 ist nur RC — erhältlich.

13 Befestigungsschrauben

—	Rundkopfschraube
B	Innensechskantschraube
K	Rundkopfschraube (Ausführung mit Schutz vor Herausfallen)
H	Innensechskantschraube (Ausführung mit Schutz vor Herausfallen)

* Bei "K" und "H" verfügt die Ventilkörperabdeckung über eine Konstruktion, die das Herausfallen der Schrauben verhindert, wenn das Ventil zu Wartungszwecken o. Ä. entfernt wird.
* Bei separater Bestellung des Ventils ist die Plattendichtung nicht enthalten. Da die Plattendichtung an der Mehrfachanschlussplatte angebracht ist, bestellen Sie die Plattendichtung separat, wenn sie zu Wartungszwecken benötigt wird.
Siehe Seite 220 für Bestell-Nr. der Plattendichtung und der Befestigungsschraube.
* "B" und "H" können nicht für die individuelle Versorgungs-/Entlüftungseinheit oder den Zwischenplattenregler gewählt werden.



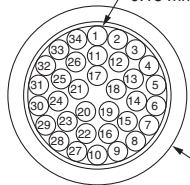
Serie SY3000/5000/7000

Technische Daten elektrischer Anschluss

Anschlusskabel

34-adrig

Anschlusskabellänge
0.18 mm² x 34-adrig



Mantel-Außen-Ø
ca. 8.8

Wenn die Auslegung nicht spezifiziert ist, ist die interne Verdrahtung Doppelverdrahtung (Anschluss an Spule a und Spule b), unabhängig von der Anzahl der Stationen, Ventiltyp und Zusatzoptionen.

Elektrische Kenndaten

Position	Eigenschaft
Leiterwiderstand Ω/km, 20°C	max. 143
Spannungsfestigkeit V, 1 Minute, AC	2000
Isolationswiderstand MΩ/km, 20°C	min. 10

Anm.) Nicht verwendbar für bewegliche Verdrahtung.
Der kleinste Biegeradius des Kabels beträgt 55 mm.

Station	Anschlusskabel-Nr.	Polarität	Anschlusskabelfarbe	aufgedruckte Markierung (beidseitig)	
				Ausführung	Farbe
Station 1	Spule a 1	(-) (+)	orange	---	rot
	Spule b 2	(-) (+)			schwarz
Station 2	Spule a 3	(-) (+)	hellgrau	---	rot
	Spule b 4	(-) (+)			schwarz
Station 3	Spule a 5	(-) (+)	weiß	---	rot
	Spule b 6	(-) (+)			schwarz
Station 4	Spule a 7	(-) (+)	gelb	---	rot
	Spule b 8	(-) (+)			schwarz
Station 5	Spule a 9	(-) (+)	rosa	---	rot
	Spule b 10	(-) (+)			schwarz
Station 6	Spule a 11	(-) (+)	orange	---	rot
	Spule b 12	(-) (+)			schwarz
Station 7	Spule a 13	(-) (+)	hellgrau	---	rot
	Spule b 14	(-) (+)			schwarz
Station 8	Spule a 15	(-) (+)	weiß	---	rot
	Spule b 16	(-) (+)			schwarz
Station 9	Spule a 17	(-) (+)	gelb	---	rot
	Spule b 18	(-) (+)			schwarz
Station 10	Spule a 19	(-) (+)	rosa	---	rot
	Spule b 20	(-) (+)			schwarz
Station 11	Spule a 21	(-) (+)	orange	---	rot
	Spule b 22	(-) (+)			schwarz
Station 12	Spule a 23	(-) (+)	hellgrau	---	rot
	Spule b 24	(-) (+)			schwarz
Station 13	Spule a 25	(-) (+)	weiß	---	rot
	Spule b 26	(-) (+)			schwarz
Station 14	Spule a 27	(-) (+)	gelb	---	rot
	Spule b 28	(-) (+)			schwarz
Station 15	Spule a 29	(-) (+)	rosa	---	rot
	Spule b 30	(-) (+)			schwarz
Station 16	Spule a 31	(-) (+)	orange	---	rot
	Spule b 32	(-) (+)			schwarz
	COM. 33	(+) (-)	hellgrau	---	rot
	COM. 34	(+) (-)	hellgrau	---	schwarz

positiv COM negativ COM

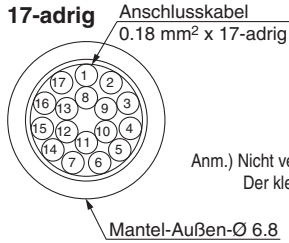
Anm.) Bei Verwendung der Spezifikation negativ COM sollte ein Ventil für negativ COM oder ein ungepoltes Ventil verwendet werden.

Spezialausführung

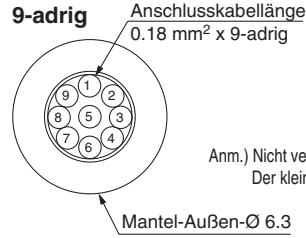
Die kombinierte Verdrahtung aus einfacher und doppelter Verdrahtung kann im Spezifikationsformular für Mehrfachanschlussplatten angegeben werden. Die maximale Stationsanzahl ist durch die Anzahl der Magnetspulen festgelegt. Die Gesamtanzahl an Magnetspulen darf max. 32 betragen. 1 Magnetspule ist für 5/2-Wege monostabil erforderlich, und 2 Magnetspulen sind für 5/2-Wege bistabil, 5/3-Wege und 2x3/2-Wege erforderlich.

Technische Daten elektrischer Anschluss

Anschlusskabel



Anm.) Nicht verwendbar für bewegliche Verdrahtung.
Der kleinste Biegeradius des Kabels beträgt 45 mm.



Anm.) Nicht verwendbar für bewegliche Verdrahtung.
Der kleinste Biegeradius des Kabels beträgt 40 mm.

Elektrische Kenndaten

Position	Eigenschaft
Leitwiderstand Ω/km, 20°C	max. 143
Spannungsfestigkeit V, 1 Minute, AC	2000
Isolationswiderstand MΩ/km, 20°C	min. 10

Station	Anschlusskabel-Nr.	Polarität	Anschlusskabelfarbe	aufgedruckte Markierung (beidseitig)	
				Ausführung	Farbe
Station 1	Spule a 1	(-) (+)	orange	—	rot
	Spule b 2	(-) (+)			schwarz
Station 2	Spule a 3	(-) (+)	hellgrau	—	rot
	Spule b 4	(-) (+)			schwarz
Station 3	Spule a 5	(-) (+)	weiß	—	rot
	Spule b 6	(-) (+)			schwarz
Station 4	Spule a 7	(-) (+)	gelb	—	rot
	Spule b 8	(-) (+)			schwarz
Station 5	Spule a 9	(-) (+)	rosa	—	rot
	Spule b 10	(-) (+)			schwarz
Station 6	Spule a 11	(-) (+)	orange	—	rot
	Spule b 12	(-) (+)			schwarz
Station 7	Spule a 13	(-) (+)	hellgrau	—	rot
	Spule b 14	(-) (+)			schwarz
Station 8	Spule a 15	(-) (+)	weiß	—	rot
	Spule b 16	(-) (+)			schwarz
	COM. 17	(+) (-)	gelb	—	rot

positiv COM negativ COM

Station	Anschlusskabel-Nr.	Polarität	Anschlusskabelfarbe	aufgedruckte Markierung (beidseitig)	
				Ausführung	Farbe
Station 1	Spule a 1	(-) (+)	orange	—	rot
	Spule b 2	(-) (+)			schwarz
Station 2	Spule a 3	(-) (+)	hellgrau	—	rot
	Spule b 4	(-) (+)			schwarz
Station 3	Spule a 5	(-) (+)	weiß	—	rot
	Spule b 6	(-) (+)			schwarz
Station 4	Spule a 7	(-) (+)	gelb	—	rot
	Spule b 8	(-) (+)			schwarz
	COM. 9	(+) (-)	rosa	—	rot

positiv COM negativ COM

Anm.) Bei Verwendung der Spezifikation negativ COM sollte ein Ventil für negativ COM oder ein ungepoltetes Ventil verwendet werden.

Ausführung 10
Anschluss seitlich

Ausführung 11
Anschluss unten

Interne Verdrahtung Kunststoffanschlussplatte

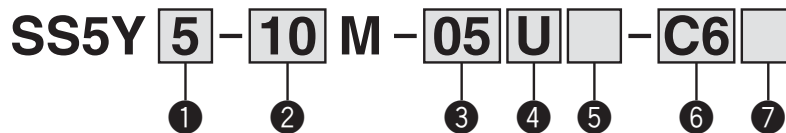
Rundstecker

Serie SY3000/5000/7000



Bestellschlüssel Mehrfachanschlussplatte

Siehe Seiten 184 (SY5000) und 185 (SY7000) für die Abmessungen der Ausführung 11/Anschluss unten.



1 Serie

3	SY3000
5	SY5000
7	SY7000

2 Ausführung

10	Anschluss seitlich
11	Anschluss unten*

* Die Anschlussplatte SY5000 wird für den Anschluss unten der Ausführung SY3000 verwendet. Bei Bestellung, siehe "Mehrfachanschlussplatte für kombinierte Montage mit interner Verdrahtung" (ab Seite 189).

3 Ventilstationen

Symbol	Stationen	Anm.
02	2 Stationen	doppelte Verdrahtung Anm. 1)
⋮	⋮	
12	12 Stationen	
02	2 Stationen	Spezialausführung Anm. 2) (für bis zu 24 Elektromagnetventile)
⋮	⋮	
24	24 Stationen	

Anm. 1) Für doppelte Verdrahtung: Monostabile, bistabile und 2x 3/2- und 5/3-Wege-Elektromagnetventile können an allen Stationen der Mehrfachanschlussplatte verwendet werden.

Der Einsatz eines monostabilen Magnetventils hat ein ungenutztes Kontrollsignal zur Folge. Bestellen Sie eine Spezialausführung, wenn Sie dies vermeiden wollen.

Anm. 2) Spezialausführung: Geben Sie die Verdrahtung auf dem Spezifikationsformular für die Mehrfachanschlussplatte an. (Beachten Sie, dass bistabile 5/3- und 2 x 3/2-Wege-Ventile nicht verwendet werden können, wenn Sie eine Einzelverdrahtung angeben.)

Anm. 3) Dies schließt die Anzahl der Blindplatten ein.

4 Anschluss P, E

U	U-Seite (2 bis 10 Stationen)
D	D-Seite (2 bis 10 Stationen)
B	beide Seiten (2 bis 24 Stationen)

5 Versorgungs-/Entlüftungsplatte

—	interne Pilotluft
S	interne Pilotluft, eingebauter Schalldämpfer
R	externe Pilotluft

* Der Anschluss 3/5(E) ist bei der Ausführung mit eingebautem Schalldämpfer verschlossen.

* Bei der Ausführung mit eingebautem Schalldämpfer ist darauf zu achten, dass der Entlüftungsanschluss nicht in direkten Kontakt mit Wasser oder anderen Flüssigkeiten gelangt.

Siehe Seite rechts für 6 .

7 Montage und Option

Symbol	Montage	Option	
		Typenschild	Stationsnummer
—	Direktmontage	—	—
AA		●	●
BA		●	—
D□	DIN-Schiene- montage	—	—
A□		●	●
B□		●	—

Anm. 1) Tragen Sie die Anzahl der Stationen in □ ein, sie größer ist als die Anzahl der Ventilstationen. (Siehe "DIN-Schiene/Option" oben.)

Anm. 2) Ausführung 11 (Anschluss unten) ist nur mit Direktmontage erhältlich.

Anm. 3) Siehe Seite 247 für die Befestigung der Mehrfachanschlussplatte für DIN-Schiene-Montage.

DIN-Schiene/Option

Direktmontage		
0	ohne DIN-Schiene (mit Befestigungselement)	
3	für 3 Stationen	Geben Sie eine Schiene mit einer Länge an, die länger als die Gesamtlänge der spezifizierten Stationen ist.
⋮	⋮	
24	für 24 Stationen	

Bestellschlüssel Mehrfachanschlussplatte

Beispiel (SS5Y3-10M-□)

5/2-Wege monostabil (24 VDC)
SY3100-5U1 (3 Sets)

5/2-Wege bistabil (24 VDC)
SY3200-5U1 (1 Set)

5/3-Wege Mittelstellung geschlossen (24 VDC)
SY3300-5U1 (1 Set)

Mehrfachanschlussplatte (5 Stationen)
SS5Y3-10M-05D-C6

D-Seite 1 2 3 ... Stationen U-Seite

SS5Y3-10M-05D-C6 ... 1 Set (Bestell-Nr. Ausführung 10, 5-Stationen-Anschlussplatte)
 *SY3100-5U1 3 Sets (Bestell-Nr. 5/2-Wege monostabil)
 *SY3200-5U1 1 Set (Bestell-Nr. 5/2-Wege bistabil)
 *SY3300-5U1 1 Set (Bestell-Nr. 5/3-Wege Mittelstellung geschlossen)

(*) gibt an, dass das Ventil montiert wird.
Setzen Sie (*) vor die Bestell-Nr. der Ventile.

- Die Nummerierung der Ventilanordnung beginnt auf der D-Seite.
- Geben Sie unter der Bestell-Nr. der Mehrfachanschlussplatte die zu montierenden Ventile beginnend bei der 1. Station an, wie in der Abb. oben angezeigt. Wenn die Anordnung sehr kompliziert ist, verwenden Sie das Spezifikationsformular für Mehrfachanschlussplatten.

Anm.) Bei gemischten Konfigurationen mit Anschluss oben, die Auswahl anhand der Angaben auf Seite 126 treffen.
 Achtung: In diesem Fall ist auch ein Ausgang am A- und B-Anschluss auf der Seite der Mehrfachanschlussplatte vorhanden. Wenn für die A- und B-Anschlüsse auf der Seite der Mehrfachanschlussplatte Stopfen benötigt werden, dies auf dem Spezifikationsformular für Mehrfachanschlussplatten angeben.

6 Anschlussgröße A, B (metrisch/Steckverbindung)

Symbol	Anschluss A, B	Ausführung 10/Anschluss seitlich			Ausführung 11/Anschluss unten			
		SY3000	SY5000	SY7000	SY5000	SY7000		
C2	ø 2	●	—	—	—	—		
C3	ø 3.2	●	—	—	—	—		
C4	ø 4	●	●	—	●	—		
C6	ø 6	●	●	●	●	●		
C8	ø 8	—	●	●	●	●		
C10	ø 10	—	—	●	—	●		
C12	ø 12	—	—	—	—	●		
CM*	gerader Anschluss, gemischte Größen	●	●	●	●	●		
L4	aufwärts	ø 4	●	●	—	—		
L6		ø 6	●	●	●	—		
L8		ø 8	—	●	●	—		—
L10		ø 10	—	—	●	—		—
L12		ø 12	—	—	●	—		—
B4		ø 4	●	●	—	—		—
B6	abwärts	ø 6	●	●	●	—		
B8		ø 8	—	●	●	—		
B10		ø 10	—	—	●	—		—
B12		ø 12	—	—	●	—		—
LM*		Winkelanschluss, gemischte Größen (einschl. Leitungsanschluss aufwärts und abwärts)	●	●	●	—		—
Anschlussgröße P, E (Steckverbindungen)		ø 8	ø 10	ø 12	ø 10	ø 12		

Anm.) Um zu vermeiden, dass sich das Gehäuse und die Leitungen gegenseitig behindern, wählen Sie die Winkelverbindung abwärts, wenn Sie die optionale Zwischenstück-Baugruppe montieren (siehe Seiten 226 bis 228).

* Geben Sie für "CM", "LM" die Größen im Spezifikationsformular für Mehrfachanschlussplatten an.

* Die Anschlussrichtung von P, E entspricht der von A, B. Geben Sie bei der Wahl von "LM" dies für die Richtung der P-, E-Anschlüsse auf dem Spezifikationsformular für Mehrfachanschlussplatten an.

Anschlussgröße A, B (Zoll/Steckverbindung)

Symbol	Anschluss A, B	Ausführung 10/Anschluss seitlich			Ausführung 11/Anschluss unten			
		SY3000	SY5000	SY7000	SY5000	SY7000		
N1	ø 1/8"	●	—	—	—	—		
N3	ø 5/32"	●	●	—	●	—		
N7	ø 1/4"	●	●	●	●	●		
N9	ø 5/16"	—	●	●	●	●		
N11	ø 3/8"	—	—	●	—	●		
CM*	gerader Anschluss, gemischte Größen	●	●	●	●	●		
LN3	aufwärts	ø 5/32"	●	—	—	—		
LN7		ø 1/4"	●	●	—	—		
LN9		ø 5/16"	—	●	—	—		—
LN11	abwärts	ø 3/8"	—	—	●	—		
BN3		ø 5/32"	●	—	—	—		
BN7		ø 1/4"	●	●	—	—		—
BN9		ø 5/16"	—	●	—	—		—
BN11		ø 3/8"	—	—	●	—		—
LM*	Winkelanschluss, gemischte Größen (einschl. Leitungsanschluss aufwärts und abwärts)	●	●	●	—	—		
Anschlussgröße P, E (Steckverbindungen)		ø 5/16"	ø 3/8"	ø 1/2"	ø 3/8"	ø 1/2"		

Ventil

Interne Verdrahtung Einzelanschlussplatte

Interne Verdrahtung Aluanschlussplatte

Ausführung 50, 51, 52
Detailansicht Mehrfachanschlussplatte

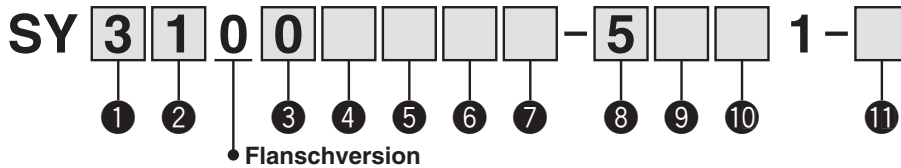
Interne Verdrahtung Kunststoffanschlussplatte

Ausführung 10, 11, 12
Detailansicht Mehrfachanschlussplatte

Steckverbindungen/
Bestell-Nr. Stopfen

Zubehör für Mehrfach-
anschlussplatte





1 Serie

3	SY3000
5	SY5000
7	SY7000

2 Funktionsweise

1		monostabil
2	5/2-Wege	bistabil
3		Mittelstellung geschlossen
4	5/3-Wege	Mittelstellung offen
5		Mittelstellung druckbeaufschlagt
A*	2x3/2-Wege	N.C./N.C.
B*		N.O./N.O.
C*		N.C./N.O.

* Für das 2x3/2-Wege-Ventil ist nur die Ausführung mit weichdichtendem Schieber erhältlich.

3 Schieberart

0	weichdichtender Schieber
1	Stahlschieber

4 Pilotluft

—	interne Pilotluft
R	externe Pilotluft

5 Rückschlagventil (Ausführung mit eingebautem Rückschlagventil)

—	ohne
H	eingebaut

* Nur Ausführung mit weichdichtendem Schieber. Wenn für ein Ventil mit Stahlschieber ein Rückschlagventil erforderlich ist, ist eine Ausführung für die Installation auf einer Mehrfachanschlussplatte erhältlich. Siehe Seite 232 für ein Bestellbeispiel. Es wird allerdings nicht empfohlen, die Ausführung mit integriertem Ventil und die Ausführung für die Mehrfachanschlussplatten-Installation gleichzeitig zu verwenden, da dies den Durchfluss verringert.

* Das Staudruckrückschlagventil ist nicht verwendbar bei 5/3-Wege-Ventilen und der Ausführung SY7000.

6 Pilotventiloption

—	Standard (0.7 MPa)
B	Ausführung mit kurzer Ansprechzeit (0.7 MPa)
K*	Hochdruckausführung (1.0 MPa)

* Für die Hochdruckausführung ist nur der Stahlschieber erhältlich.

7 Spulenart

—	Standard
T	mit Energiesparschaltkreis (Hochleistungsausführung)

* Wählen Sie die Ausführung mit Energiesparschaltkreis, wenn das Ventil über längere Zeiträume kontinuierlich angesteuert wird.
* Beachten Sie bei der Auswahl des Energiesparschaltkreises die Ansteuerungsdauer. Siehe Seite 244 für detaillierte Angaben.

8 Nennspannung

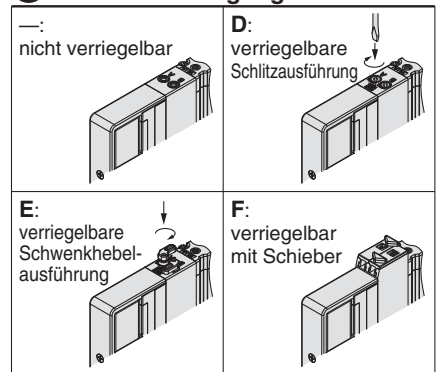
5	24 VDC
6	12 VDC

9 Betriebsanzeige/Funkenlöschung und COM-Spezifikation

Symbol	mit Betriebsanzeige	Funkenlöschung	COM-Spezifikation
—	—	—	ungepolt
R	—	●	
U	●		
S	—		positiv COM
Z	●	●	negativ COM
NS	—		
NZ	●		

* Bei der Ausführung mit Energiesparschaltkreis sind nur die Ausführungen "Z" und "NZ" erhältlich.

10 Handhilfsbetätigung



* Siehe Seite 14 für Handhilfsbetätigung mit Schieber und Verriegelung.

11 Befestigungsschrauben

—	Rundkopfschraube
B	Innensechskantschraube
K	Rundkopfschraube (Ausführung mit Schutz vor Herausfallen)
H	Innensechskantschraube (Ausführung mit Schutz vor Herausfallen)

* Bei "K" und "H" verfügt die Ventilkörperabdeckung über eine Konstruktion, die das Herausfallen der Schrauben verhindert, wenn das Ventil zu Wartungszwecken o. Ä. entfernt wird.
* Bei separater Bestellung des Ventils ist die Plattendichtung nicht enthalten. Da die Plattendichtung an der Mehrfachanschlussplatte angebracht ist, bestellen Sie die Plattendichtung separat, wenn sie zu Wartungszwecken benötigt wird. Siehe Seite 220 für Bestell-Nr. der Plattendichtung und der Befestigungsschraube.
* "B" und "H" können nicht für die individuelle Versorgungs-/Entlüftungseinheit, den Zwischenplattenregler oder das entsperbare Doppelrückschlagventil mit Restdruck-Entlüftungsventil verwendet werden.

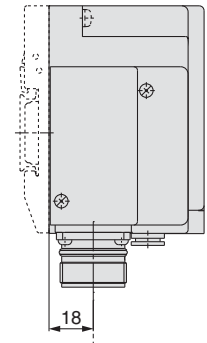
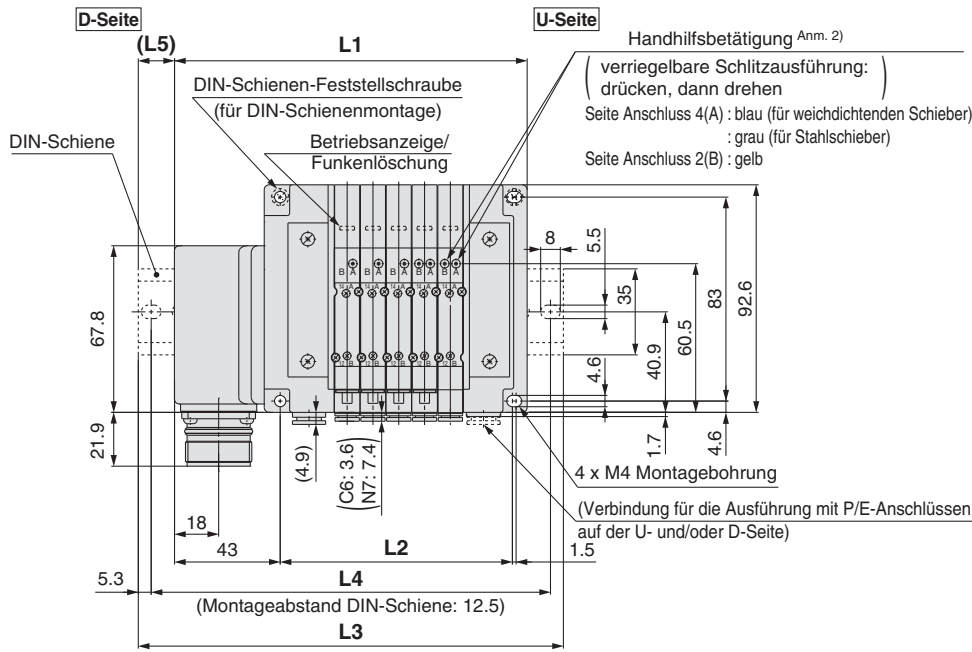
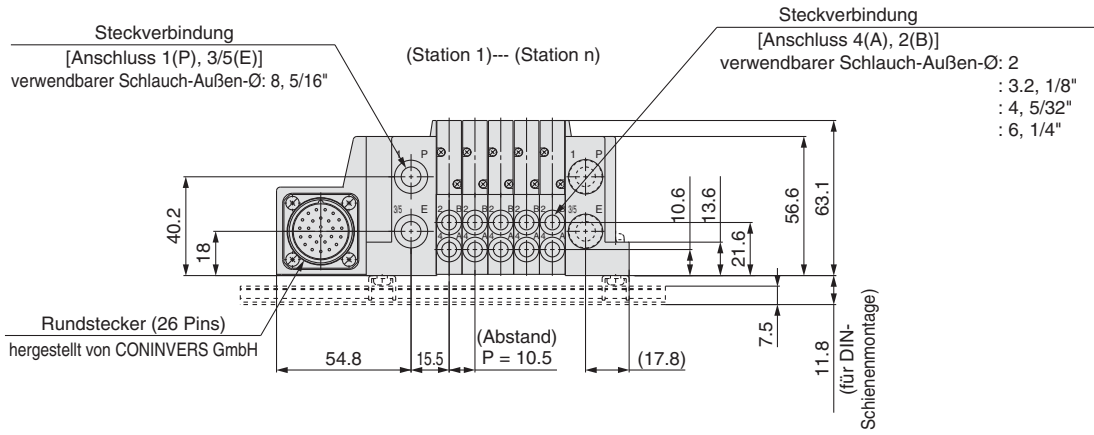
Abmessungen: Serie **SY3000**

Interne Verdrahtung
Kunststoffanschlussplatte

Ausführung 10/Anschluss seitlich

Rundstecker

SS5Y3-10M-Stationen $\begin{matrix} U \\ D \\ B \end{matrix}$ - $\begin{matrix} C2 \\ C3, N1 \\ C4, N3 \\ C6, N7 \end{matrix}$ (D)



Rundstecker mit Kabel
GAXT100-MC26-015: 1.5 m
GAXT100-MC26-030: 3 m
GAXT100-MC26-050: 5 m

Anm. 1) Diese Abb. zeigen die Ausführung "SS5Y3-10M-05D-C6".

Anm. 2) Siehe Seite 181 für Abmessungen bei externer Pilotluft, des Schalldämpfers, der Winkelverbindungen und der verriegelbaren Handhilfsbetätigung mit Schieber.

Anm. 3) Siehe Seite 186 für Abmessungen des A- oder B-Anschlusses der Ausführung mit Anschluss oben.

n: Stationen	2	3	4	5	6	7	8	9	10	11	12	13	14	15	16	17	18	19	20	21	22	23	24
L1	112	122.5	133	143.5	154	164.5	175	185.5	196	206.5	217	227.5	238	248.5	259	269.5	280	290.5	301	311.5	322	332.5	343
L2	63	73.5	84	94.5	105	115.5	126	136.5	147	157.5	168	178.5	189	199.5	210	220.5	231	241.5	252	262.5	273	283.5	294
L3	135.5	148	160.5	173	185.5	198	210.5	210.5	223	235.5	248	260.5	273	273	285.5	298	310.5	323	335.5	335.5	348	360.5	373
L4	125	137.5	150	162.5	175	187.5	200	200	212.5	225	237.5	250	262.5	262.5	275	287.5	300	312.5	325	325	337.5	350	362.5
L5	12	13	14	15	16	17	18	12.5	13.5	14.5	15.5	16.5	17.5	12.5	13.5	14.5	15.5	16.5	17.5	12	13	14	15

Serie SY3000/5000/7000

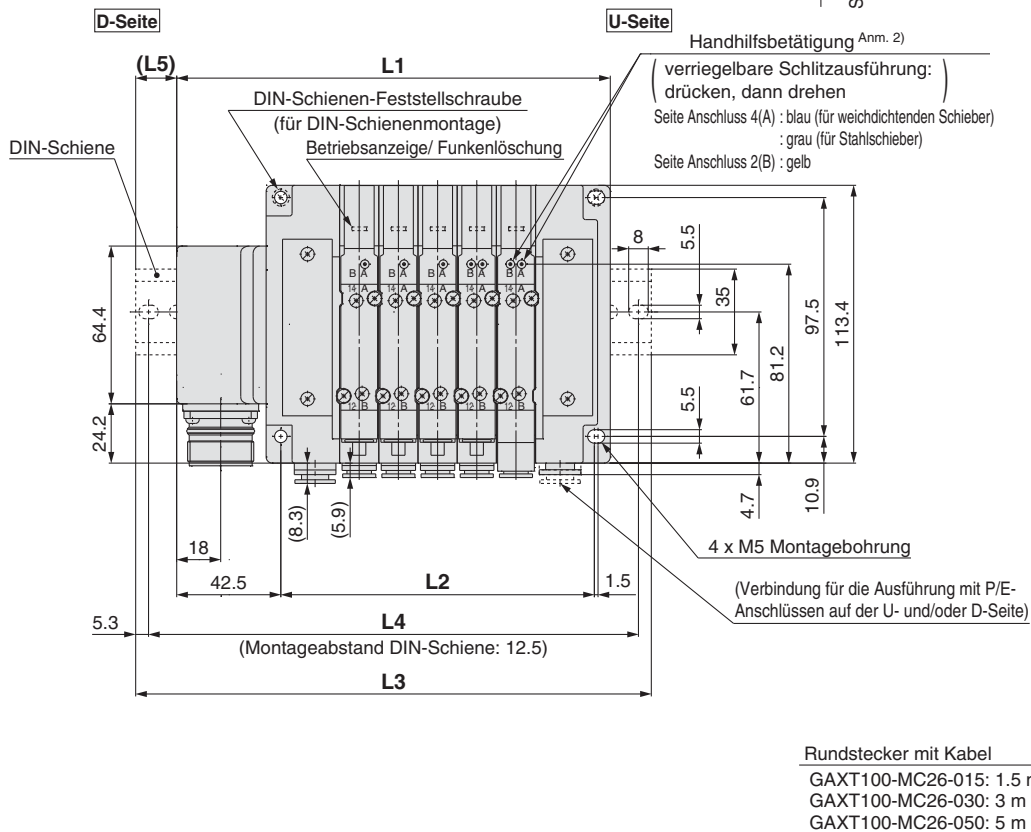
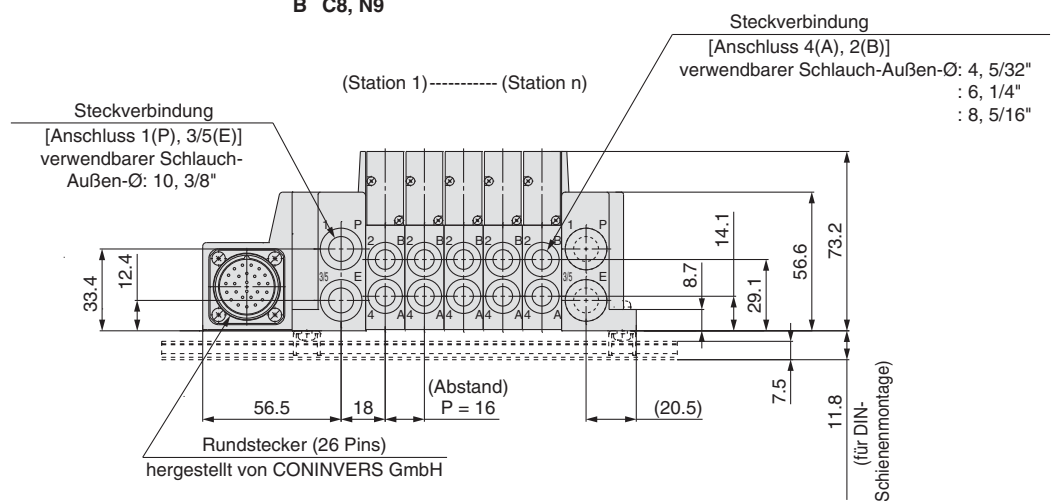
Abmessungen: Serie SY5000

Interne Verdrahtung
Kunststoffanschlussplatte

Ausführung 10/Anschluss seitlich

Rundstecker

SS5Y5-10M-Stationen $\begin{matrix} U & C4, N3 \\ D & -C6, N7 \\ B & C8, N9 \end{matrix}$ (D)



Ann. 1) Diese Abb. zeigen die Ausführung "SS5Y5-10M-05D-C8".

Ann. 2) Siehe Seite 182 für Abmessungen bei externer Pilotluft, des Schalldämpfers, der Winkelverbindungen und der verriegelbaren Handhilfsbetätigung mit Schieber.

Ann. 3) Siehe Seite 187 für Abmessungen des A- oder B-Anschlusses der Ausführung mit Anschluss oben.

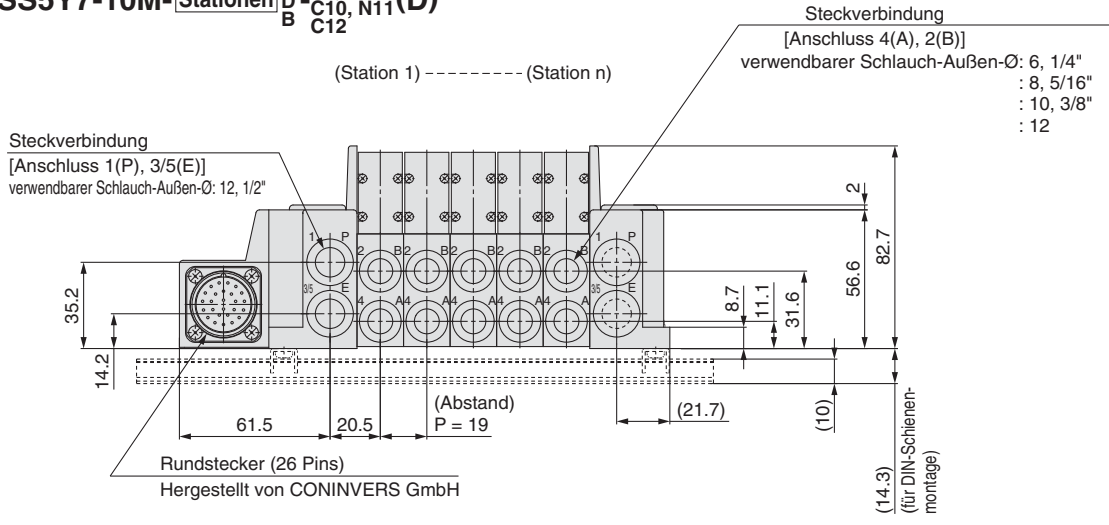
n: Stationen	2	3	4	5	6	7	8	9	10	11	12	13	14	15	16	17	18	19	20	21	22	23	24
L1	129	145	161	177	193	209	225	241	257	273	289	305	321	337	353	369	385	401	417	433	449	465	481
L2	80	96	112	128	144	160	176	192	208	224	240	256	272	288	304	320	336	352	368	384	400	416	432
L3	160.5	173	185.5	210.5	223	235.5	260.5	273	285.5	298	323	335.5	348	360.5	385.5	398	410.5	435.5	448	460.5	473	498	510.5
L4	150	162.5	175	200	212.5	225	250	262.5	275	287.5	312.5	325	337.5	350	375	387.5	400	425	437.5	450	462.5	487.5	500
L5	16	14	12.5	17	15	13.5	18	16	14.5	12.5	17	15.5	13.5	12	16.5	14.5	13	17.5	15.5	14	12	16.5	15

Abmessungen: Serie **SY7000**

Interne Verdrahtung
Kunststoffanschlussplatte

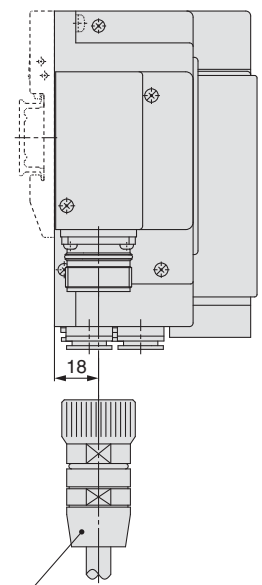
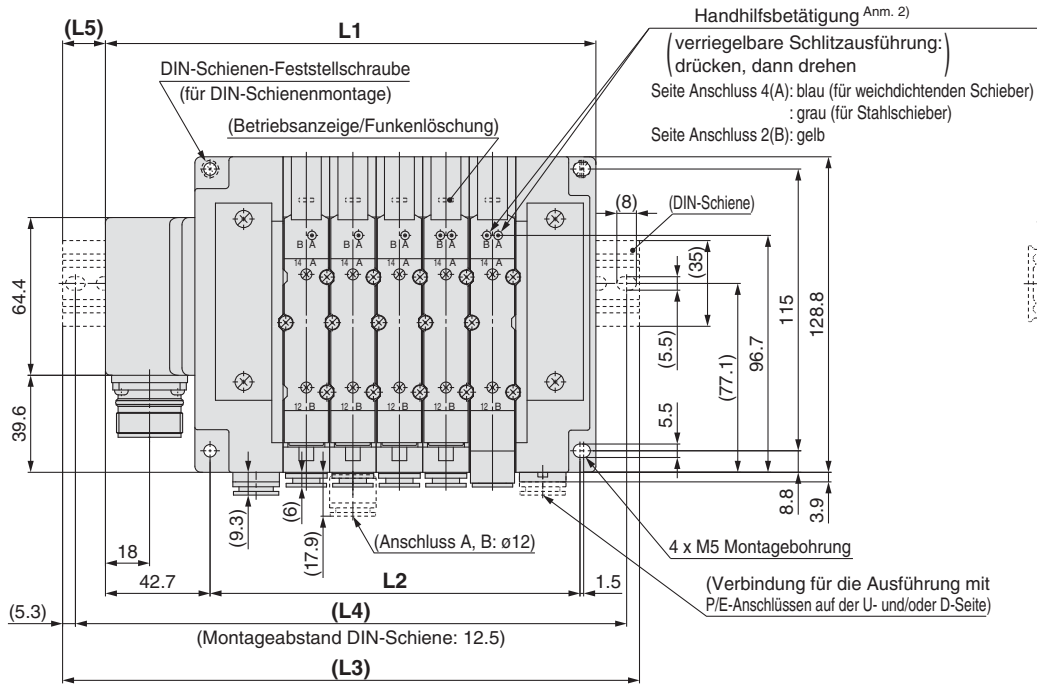
Ausführung 10/Anschluss seitlich
Rundstecker

SS5Y7-10M-Stationen) U C6, N7
D C8, N9
B C10, N11 (D)
C12



D-Seite

U-Seite



Rundstecker mit Kabel
GAXT100-MC26-015: 1.5 m
GAXT100-MC26-030: 3 m
GAXT100-MC26-050: 5 m

Anm. 1) Diese Abb. zeigen die Ausführung "SS5Y7-10M-05D-C10".

Anm. 2) Siehe Seite 183 für Abmessungen bei externer Pilotluft, des Schalldämpfers, der Winkelverbindungen und der verriegelbaren Handhilfsbetätigung mit Schieber.

Anm. 3) Siehe Seite 188 für Abmessungen des A- oder B-Anschlusses der Ausführung mit Anschluss oben.

n: Stationen	2	3	4	5	6	7	8	9	10	11	12	13	14	15	16	17	18	19	20	21	22	23	24
L1	143.2	162.2	181.2	200.2	219.2	238.2	257.2	276.2	295.2	314.2	333.2	352.2	371.2	390.2	409.2	428.2	447.2	466.2	485.2	504.2	523.2	542.2	561.2
L2	94	113	132	151	170	189	208	227	246	265	284	303	322	341	360	379	398	417	436	455	474	493	512
L3	173	185.5	210.5	235.5	248	273	285.5	310.5	323	348	360.5	385.5	398	423	435.5	460.5	473	498	510.5	535.5	548	573	585.5
L4	162.5	175	200	225	237.5	262.5	275	300	312.5	337.5	350	375	387.5	412.5	425	450	462.5	487.5	500	525	537.5	562.5	575
L5	15	11.5	14.5	17.5	14.5	17.5	14	17	14	17	13.5	16.5	13.5	16.5	13	16	13	16	12.5	15.5	12.5	15.5	12

Ventil

Interne Verdrahtung
Einzelanschlussplatte

Interne Verdrahtung
Aluanschlussplatte

Ausführung 50, 51, 52
Detailansicht Mehrfachanschlussplatte

Interne Verdrahtung
Kunststoffanschlussplatte

Ausführung 10, 11, 12
Detailansicht Mehrfachanschlussplatte

Steckverbindungen/
Bestell-Nr. Stopfen

Zubehör für Mehrfach-
anschlussplatte

Interne Verdrahtung Kunststoffanschlussplatte

Rundstecker

Ausführung 12
Anschluss oben

Serie SY3000/5000/7000



Bestellschlüssel Mehrfachanschlussplatte

SS5Y **3** - 12M - **05** **U** **□** - **□** **□**

1 2 3 4 5 6

Siehe Seiten 186 bis 188 für die Abmessungen der Ausführung 12/Anschluss oben.

1 Serie

3	SY3000
5	SY5000
7	SY7000

2 Ventilstationen

Symbol	Stationen	Anm.
02	2 Stationen	doppelte Verdrahtung Anm. 1)
⋮	⋮	
12	12 Stationen	
02	2 Stationen	Spezialausführung Anm. 2) (für bis zu 24 Elektromagnetventile)
⋮	⋮	
24	24 Stationen	

Anm. 1) Für doppelte Verdrahtung: Monostabile, bistabile und 2x 3/2- und 5/3-Wege-Elektromagnetventile können an allen Stationen der Mehrfachanschlussplatte verwendet werden. Der Einsatz eines monostabilen Magnetventils hat ein ungenutztes Kontrollsignal zur Folge. Bestellen Sie eine Spezialausführung, wenn Sie dies vermeiden wollen.

Anm. 2) Spezialausführung: Geben Sie die Verdrahtung auf dem Spezifikationsformular für die Mehrfachanschlussplatte an. (Beachten Sie, dass bistabile 5/3- und 2 x 3/2-Wege-Ventile nicht verwendet werden können, wenn Sie eine Einzelverdrahtung angeben.)

Anm. 3) Dies schließt die Anzahl der Blindplatten ein.

3 Anschluss P, E

U Anm.)	U-Seite (2 bis 10 Stationen)
D Anm.)	D-Seite (2 bis 10 Stationen)
B	beide Seiten (2 bis 24 Stationen)

Anm.) 4) Wählen Sie für die Ausführung "S", Versorgungs-/Entlüftungsblock mit eingebautem Schalldämpfer, U oder D für den Eingang des P-Anschlusses.

4 Versorgungs-/Entlüftungsplatte

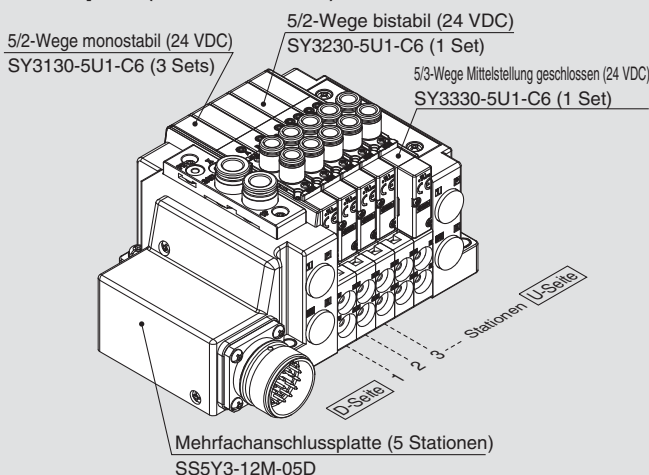
—	interne Pilotluft
S	interne Pilotluft, eingebauter Schalldämpfer
R	externe Pilotluft

* Bei der Ausführung mit eingebautem Schalldämpfer sind die Anschlüsse P und E auf der U- und D-Seite erhältlich. Der Anschluss 3/5(E) ist verschlossen. Der Schalldämpfer-Entlüftungsanschluss befindet sich auf der gegenüberliegenden Seite des Eingangs der Anschlüsse P, E. (Beispiel: Wenn sich der Eingang der Anschlüsse P, E auf der D-Seite befindet, liegt der Schalldämpfer-Entlüftungsanschluss auf der U-Seite.)

* Bei der Ausführung mit eingebautem Schalldämpfer ist darauf zu achten, dass der Entlüftungsanschluss nicht in direkten Kontakt mit Wasser oder anderen Flüssigkeiten gelangt.

Bestellschlüssel Mehrfachanschlussplatte

Beispiel (SS5Y3-12M-□)



SS5Y3-12M-05D 1 Set (Bestell-Nr. Ausführung 12, 5-Stationen-Anschlussplatte)
 *SY3130-5U1-C6 3 Sets (Bestell-Nr. 5/2-Wege monostabil)
 *SY3230-5U1-C6 1 Set (Bestell-Nr. 5/2-Wege bistabil)
 *SY3330-5U1-C6 1 Set (Bestell-Nr. 5/3-Wege Mittelstellung geschlossen)

(*) gibt an, dass das Ventil montiert wird.
Setzen Sie (*) vor die Bestell-Nr. der Ventile.

- Die Nummerierung der Ventilanordnung beginnt auf der D-Seite.
- Geben Sie unter der Bestell-Nr. der Mehrfachanschlussplatte die zu montierenden Ventile beginnend bei der 1. Station an, wie in der Abb. oben angezeigt. Wenn die Anordnung sehr kompliziert ist, verwenden Sie das Spezifikationsformular für Mehrfachanschlussplatten.

5 Anschlussgröße P, E (Steckverbindungen)

Symbol	SY3000	SY5000	SY7000
—	ø 8	ø 10	ø 12
N	ø 5/16"	ø 3/8"	ø 1/2"

* Für N sind die Größen in Zoll angegeben.

6 Montage

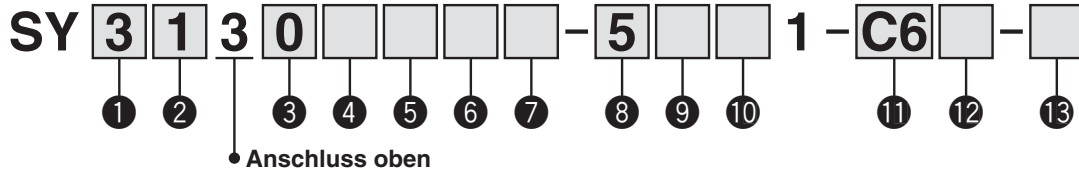
—	Direktmontage
D	DIN-Schiennenmontage (mit DIN-Schiene)
D0	DIN-Schiennenmontage (ohne DIN-Schiene)
D3	für 3 Stationen
⋮	⋮
D24	für 24 Stationen

Geben Sie eine längere Schiene als die Standard-Schiene an.

Anm.) Siehe Seite 247 für die Befestigung der Mehrfachanschlussplatte für DIN-Schiennenmontage.

Bestellschlüssel Ventile (mit Befestigungsschraube)

Siehe Seite 3 für die technischen Daten des Ventils.



1 Serie

3	SY3000
5	SY5000
7	SY7000

2 Funktionsweise

1	5/2-Wege	monostabil
2		bistabil
3	5/3-Wege	Mittelstellung geschlossen
4		Mittelstellung offen
5		Mittelstellung druckbeaufschlagt
A*	2x3/2-Wege	N.C./N.C.
B*		N.O./N.O.
C*		N.C./N.O.

* Für das 2x3/2-Wege-Ventil ist nur die Ausführung mit weichdichtendem Schieber erhältlich.

3 Schieberart

0	weichdichtender Schieber
1	Stahlschieber

4 Pilotluft

—	interne Pilotluft
R	externe Pilotluft

5 Staudruckrückschlagventil (Ausführung mit eingebautem Rückschlagventil)

—	ohne
H	eingebaut

* Nur Ausführung mit weichdichtendem Schieber. Wenn für ein Ventil mit Stahlschieber ein Staudruckrückschlagventil erforderlich ist, ist eine Ausführung für die Installation auf einer Mehrfachanschlussplatte erhältlich. Siehe Seite 232 für ein Bestellbeispiel. Es wird allerdings nicht empfohlen, die Ausführung mit integriertem Ventil und die Ausführung für die Mehrfachanschlussplatten-Installation gleichzeitig zu verwenden, da dies den Durchfluss verringert.

* Das Staudruckrückschlagventil ist nicht verwendbar bei 5/3-Wege-Ventilen und der Ausführung SY7000.

6 Pilotventiloption

—	Standard (0.7 MPa)
B	Ausführung mit kurzer Ansprechzeit (0.7 MPa)
K*	Hochdruckausführung (1.0 MPa)

* Für die Hochdruckausführung ist nur der Stahlschieber erhältlich.

7 Spulenart

—	Standard
T	mit Energiesparschaltkreis (Hochleistungsausführung)

* Wählen Sie die Ausführung mit Energiesparschaltkreis, wenn das Ventil über längere Zeiträume kontinuierlich angesteuert wird.
* Beachten Sie bei der Auswahl des Energiesparschaltkreises die Ansteuerungsdauer. Siehe Seite 244 für detaillierte Angaben.

8 Nennspannung

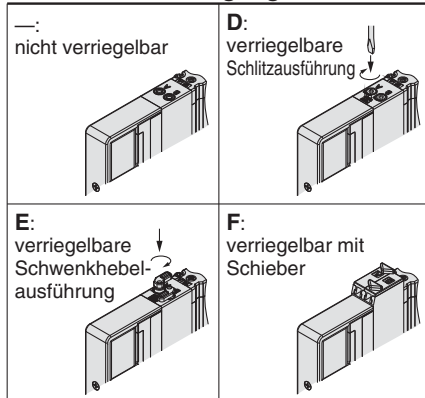
5	24 VDC
6	12 VDC

9 Betriebsanzeige/Funkenlöschung und COM-Spezifikation

Symbol	mit Betriebsanzeige	Funkenlöschung	COM-Spezifikation
—	—	—	ungepolt
R	—	●	
U	●		
S	—		
Z	●		positiv COM
NS	—		
NZ	●	negativ COM	

* Bei der Ausführung mit Energiesparschaltkreis sind nur die Ausführungen "Z" und "NZ" erhältlich.

10 Handhilfsbetätigung



* Siehe Seite 14 für Handhilfsbetätigung mit Schieber und Verriegelung.

11 Anschlussgröße A, B

Gewindeanschluss

Symbol	Anschlussgröße	verwendbare Serien
M5	M5 x 0.8	SY3000
O1	1/8	SY5000
O2	1/4	SY7000

Steckverbindung (metrisch)

Symbol	Anschluss A, B	SY3000	SY5000	SY7000
C2	ø 2	●	—	—
C3	ø 3.2	●	—	—
C4	ø 4	●	●	—
C6	ø 6	●	●	●
C8	ø 8	—	●	●
C10	ø 10	—	—	●
C12	ø 12	—	—	●

Steckverbindung (Zoll)

Symbol	Anschluss A, B	SY3000	SY5000	SY7000
N1	ø 1/8"	●	—	—
N3	ø 5/32"	●	●	—
N7	ø 1/4"	●	●	●
N9	ø 5/16"	—	●	●
N11	ø 3/8"	—	—	●

12 Gewindeart

—	Rc
F	G
N	NPT
T	NPTF

* Für M5 ist nur RC — erhältlich.

13 Befestigungsschrauben

—	Rundkopfschraube
B	Innensechskantschraube
K	Rundkopfschraube (Ausführung mit Schutz vor Herausfallen)
H	Innensechskantschraube (Ausführung mit Schutz vor Herausfallen)

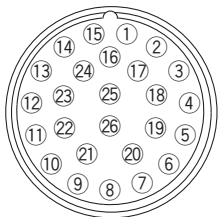
* Bei "K" und "H" verfügt die Ventilkörperabdeckung über eine Konstruktion, die das Herausfallen der Schrauben verhindert, wenn das Ventil zu Wartungszwecken o. Ä. entfernt wird.
* Bei separater Bestellung des Ventils ist die Plattendichtung nicht enthalten. Da die Plattendichtung an der Mehrfachanschlussplatte angebracht ist, bestellen Sie die Plattendichtung separat, wenn sie zu Wartungszwecken benötigt wird. Siehe Seite 220 für Bestell-Nr. der Plattendichtung und der Befestigungsschraube.
* "B" und "H" können nicht für die individuelle Versorgungs-/Entlüftungseinheit oder den Zwischenplattenregler gewählt werden.



Serie SY3000/5000/7000

Technische Daten elektrischer Anschlüsse

Rundstecker



Wenn die Auslegung nicht spezifiziert ist, ist die interne Verdrahtung Doppelverdrahtung (Anschluss an Spule a und Spule b), unabhängig von Anzahl der Stationen, Ventiltyp und Zusatzoptionen.

Station	Spule	Pol-Nr.	Polarität
Station 1	Spule A	1	(-) (+)
	Spule B	2	(-) (+)
Station 2	Spule A	3	(-) (+)
	Spule B	4	(-) (+)
Station 3	Spule A	5	(-) (+)
	Spule B	6	(-) (+)
Station 4	Spule A	7	(-) (+)
	Spule B	8	(-) (+)
Station 5	Spule A	9	(-) (+)
	Spule B	10	(-) (+)
Station 6	Spule A	11	(-) (+)
	Spule B	12	(-) (+)
Station 7	Spule A	13	(-) (+)
	Spule B	14	(-) (+)
Station 8	Spule A	15	(-) (+)
	Spule B	16	(-) (+)
Station 9	Spule A	17	(-) (+)
	Spule B	18	(-) (+)
Station 10	Spule A	19	(-) (+)
	Spule B	20	(-) (+)
Station 11	Spule A	21	(-) (+)
	Spule B	22	(-) (+)
Station 12	Spule A	23	(-) (+)
	Spule B	24	(-) (+)
(Max.)	COM.	25	(+) (-)
	COM.	26	(+) (-)

Anm.)
 Positiv COM Negativ COM

Anm.) Bei Verwendung eines ungepolteten Ventils können sowohl positiv COM als auch negativ COM verwendet werden.

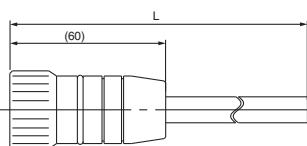
Spezialausführung

Die kombinierte Verdrahtung aus einfacher und doppelter Verdrahtung kann im Spezifikationsformular für Mehrfachanschlussplatten angegeben werden. Die maximale Stationsanzahl ist durch die Anzahl der Magnetspulen festgelegt. Die Gesamtanzahl an Magnetspulen darf max. 24 betragen. 1 Magnetspule ist für 5/2-Wege monostabil erforderlich, und 2 Magnetspulen sind für 5/2-Wege bistabil, 5/3-Wege und 2x3/2-Wege erforderlich.

Kabelsatz

■ Rundstecker mit Kabel (26-polig)

GAXT100 – MC26 – □



Anschlusskabellänge

Bestell-Nr.	L-Abmessung
GAXT100-MC26-015	1.5 m
GAXT100-MC26-030	3 m
GAXT100-MC26-050	5 m

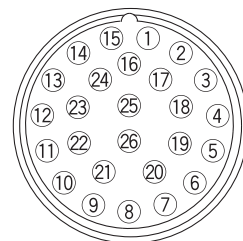
Kabelfarben entsprechend der Pol-Nr.

Der Farbcode entspricht DIN47100.

Pol-Nr.	Kabelfarbe	Kennzeichnung
1	weiß	–
2	braun	–
3	grün	–
4	gelb	–
5	grau	–
6	rosa	–
7	blau	–
8	rot	–
9	schwarz	–
10	violett	–
11	grau	rosa
12	rot	blau
13	weiß	grün
14	braun	grün
15	weiß	gelb
16	gelb	braun
17	weiß	grau
18	grau	braun
19	weiß	rosa
20	rosa	braun
21	weiß	blau
22	braun	blau
23	weiß	rot
24	braun	rot
25	weiß	schwarz
26*	überbrückt zu Pol 25	

* nur für Rundstecker

Steckerpolnummer (Anordnung von der Kabelanschlussseite aus gesehen)



Elektrische Kenndaten

Eigenschaft	Kenndaten
Leiterwiderstand Ω/km, 20°C	max. 57
Spannungsfestigkeit V, 5 min, AC	1500
Isolationswiderstand MΩ/km	20

(siehe auch AXT100-MC26-⁰¹⁵₀₃₀₀₅₀
gemäß dem Farbcode MIL-C24308)

* SMC informiert Sie über die detaillierten technischen Daten und Bedienungshinweise.

Zubehör für Mehrfach-
anschlussplatte

Steckverbindungen/
Bestell-Nr. Stopfen

Ausführung 10, 11, 12
Detailansicht Mehrfachanschlussplatte

Interne Verdrahtung
Kunststoffanschlussplatte

Ausführung 50, 51, 52
Detailansicht Mehrfachanschlussplatte

Interne Verdrahtung
Aluanschlussplatte

Interne Verdrahtung
Einzelanschlussplatte

Ventil

Interne Verdrahtung Kunststoffanschlussplatte

EX500

Serie SY3000/5000/7000

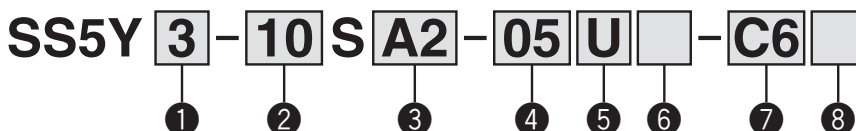


Ausführung 10
Anschluss seitlich

Ausführung 11
Anschluss unten

Bestellschlüssel Mehrfachanschlussplatte

Siehe Seiten 184 (SY5000) und 185 (SY7000) für die Abmessungen der Ausführung 11/Anschluss unten.



1 Serie

3	SY3000
5	SY5000
7	SY7000

2 Ausführung

10	Anschluss seitlich
11	Anschluss unten*

* Die Anschlussplatte SY5000 wird für den Anschluss unten der Ausführung SY3000 verwendet. Bei Bestellung, siehe "Mehrfachanschlussplatte für kombinierte Montage mit interner Verdrahtung" (ab Seite 189).

3 SI-Einheit

0	ohne SI-Einheit
A2	DeviceNet™/PROFIBUS DP/EtherNet/IP™ (positiv COM)
A2N	DeviceNet™/PROFIBUS DP/EtherNet/IP™ (negativ COM)

Anm.) Stellen Sie sicher, dass die COM-Spezifikationen mit dem zu verwendenden Ventil übereinstimmen.

4 Ventilstationen

Symbol	Stationen	Anm.
02	2 Stationen	doppelte Verdrahtung Anm. 1)
:	:	
08	8 Stationen	Spezialausführung Anm. 2) (für bis zu 16 Elektromagnetventile)
02	2 Stationen	
:	:	
16	16 Stationen	

Anm. 1) Für doppelte Verdrahtung: Monostabile, bistabile und 2x 3/2- und 5/3-Wege-Elektromagnetventile können an allen Stationen der Mehrfachanschlussplatte verwendet werden. Der Einsatz eines monostabilen Magnetventils hat ein ungenutztes Kontrollsignal zur Folge. Bestellen Sie eine Spezialausführung, wenn Sie dies vermeiden wollen.

Anm. 2) Spezialausführung: Geben Sie die Verdrahtung auf dem Spezifikationsformular für die Mehrfachanschlussplatte an. (Beachten Sie, dass bistabile 5/3- und 2 x 3/2-Wege-Ventile nicht verwendet werden können, wenn Sie eine Einzelverdrahtung angeben.)

Anm. 3) Dies schließt die Anzahl der Blindplatten ein.

Anm. 4) Beachten Sie für das Produkt ohne SI-Einheit (S0) die max. Anzahl der Magnetspulen der SI-Einheit, die montiert wird. Geben Sie die Anordnung im Spezifikationsformular für Mehrfachanschlussplatten an, wenn sie spezifiziert ist.

5 Anschluss P, E

U	U-Seite (2 bis 10 Stationen)
D	D-Seite (2 bis 10 Stationen)
B	beide Seiten (2 bis 16 Stationen)

6 Versorgungs-/Entlüftungsplatte

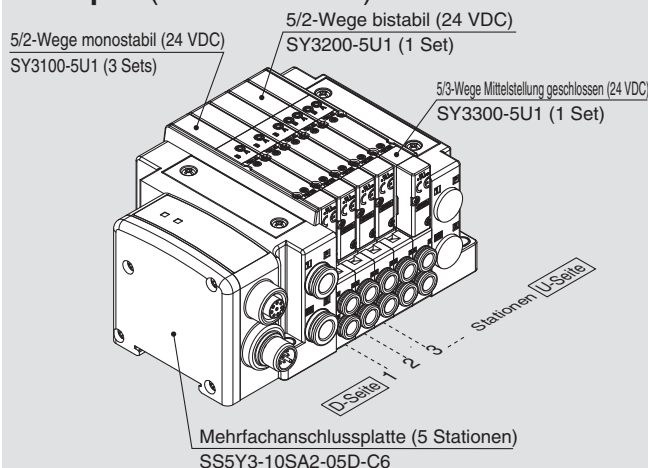
—	interne Pilotluft
S	interne Pilotluft, eingebauter Schalldämpfer
R	externe Pilotluft

* Der Anschluss 3/5(E) ist bei der Ausführung mit eingebautem Schalldämpfer verschlossen.

* Bei der Ausführung mit eingebautem Schalldämpfer ist darauf zu achten, dass der Entlüftungsanschluss nicht in direkten Kontakt mit Wasser oder anderen Flüssigkeiten gelangt.

Bestellschlüssel Mehrfachanschlussplatte

Beispiel (SS5Y3-10SA2-□)



SS5Y3-10SA2-05D-C6 ... 1 Set (Bestell-Nr. Ausführung 10, 5-Stationen-Anschlussplatte)
 *SY3100-5U1 3 Sets (Bestell-Nr. 5/2-Wege monostabil)
 *SY3200-5U1 1 Set (Bestell-Nr. 5/2-Wege bistabil)
 *SY3300-5U1 1 Set (Bestell-Nr. 5/3-Wege Mittelstellung geschlossen)

(*) gibt an, dass das Ventil montiert wird.
Setzen Sie (*) vor die Bestell-Nr. der Ventile.

- Die Nummerierung der Ventilanordnung beginnt auf der D-Seite.
- Geben Sie unter der Bestell-Nr. der Mehrfachanschlussplatte die zu montierenden Ventile beginnend bei der 1. Station an, wie in der Abb. oben angezeigt. Wenn die Anordnung sehr kompliziert ist, verwenden Sie das Spezifikationsformular für Mehrfachanschlussplatten.

Anm.) Bei gemischten Konfigurationen mit Anschluss oben, die Auswahl anhand der Angaben auf Seite 136 treffen.
 Achtung: In diesem Fall ist auch ein Ausgang am A- und B-Anschluss auf der Seite der Mehrfachanschlussplatte vorhanden.
 Wenn für die A- und B-Anschlüsse auf der Seite der Mehrfachanschlussplatte Stopfen benötigt werden, dies auf dem Spezifikationsformular für Mehrfachanschlussplatten angeben.

Nähere Angaben zur seriellen Übermittlungseinheit mit dezentralem Anschluss der Serie EX500 finden Sie auf <http://www.smc.de> und in der Bedienungsanleitung. Details zu den Bestell-Nr. der zu montierenden SI-Einheiten siehe Seite 212 in diesem Katalog. Die Bedienungsanleitung steht auf unserer SMC-Webseite unter folgender URL zum Download bereit: <http://www.smc.de>

7 Anschlussgröße A, B (metrisch/Steckverbindung)

Symbol	Anschluss A, B	Ausführung 10/Anschluss seitlich		Ausführung 11/Anschluss unten		
		SY3000	SY5000	SY7000	SY5000	SY7000
C2	ø 2	●	—	—	—	—
C3	ø 3.2	●	—	—	—	—
C4	ø 4	●	●	—	●	—
C6	ø 6	●	●	●	●	●
C8	ø 8	—	●	●	●	●
C10	ø 10	—	—	●	—	●
C12	ø 12	—	—	●	—	●
CM*	gerader Anschluss, gemischte Größen	●	●	●	●	●
L4	aufwärts	ø 4	●	●	—	—
L6		ø 6	●	●	●	—
L8		ø 8	—	●	●	—
L10		ø 10	—	—	●	—
L12		ø 12	—	—	●	—
B4	abwärts	ø 4	●	●	—	—
B6		ø 6	●	●	●	—
B8		ø 8	—	●	●	—
B10		ø 10	—	—	●	—
B12		ø 12	—	—	●	—
LM*	Winkelanschluss, gemischte Größen (einschl. Leitungsanschluss aufwärts und abwärts)	●	●	●	—	—
Anschlussgröße P, E (Steckverbindungen)		ø 8	ø 10	ø 12	ø 10	ø 12

Anschlussgröße A, B (Zoll/Steckverbindung)

Symbol	Anschluss A, B	Ausführung 10/Anschluss seitlich		Ausführung 11/Anschluss unten		
		SY3000	SY5000	SY7000	SY5000	SY7000
N1	ø 1/8"	●	—	—	—	—
N3	ø 5/32"	●	●	—	●	—
N7	ø 1/4"	●	●	●	●	●
N9	ø 5/16"	—	●	●	●	●
N11	ø 3/8"	—	—	●	—	●
CM*	gerader Anschluss, gemischte Größen	●	●	●	●	●
LN3	aufwärts	ø 5/32"	●	—	—	—
LN7		ø 1/4"	●	●	—	—
LN9		ø 5/16"	—	●	—	—
LN11	ø 3/8"	—	—	●	—	—
BN3	abwärts	ø 5/32"	●	—	—	—
BN7		ø 1/4"	●	●	—	—
BN9		ø 5/16"	—	●	—	—
BN11	ø 3/8"	—	—	●	—	—
LM*	Winkelanschluss, gemischte Größen (einschl. Leitungsanschluss aufwärts und abwärts)	●	●	●	—	—
Anschlussgröße P, E (Steckverbindungen)		ø 5/16"	ø 3/8"	ø 1/2"	ø 3/8"	ø 1/2"

Anm.) Um zu vermeiden, dass sich das Gehäuse und die Leitungen gegenseitig behindern, wählen Sie die Winkelverbindung abwärts, wenn Sie die optionale Zwischenstück-Baugruppe montieren (siehe Seiten 226 bis 228).

* Geben Sie für "CM", "LM" die Größen im Spezifikationsformular für Mehrfachanschlussplatten an.

* Die Anschlussrichtung von P, E entspricht der von A, B. Geben Sie bei der Wahl von "LM" dies für die Richtung der P-, E-Anschlüsse auf dem Spezifikationsformular für Mehrfachanschlussplatten an.

8 Montage und Option

Symbol	Montage	Option	
		Typenschild	Stationsnummer
—		—	—
AA	Direktmontage	●	●
BA		●	—
D□	DIN-Schiene- montage	—	—
A□		●	●
B□		●	—

Anm. 1) Tragen Sie die Anzahl der Stationen in □ ein, die größer ist als die Anzahl der Ventilstationen. (Siehe "DIN-Schiene/Option" oben.)

Anm. 2) Ausführung 11 (Anschluss unten) ist nur mit Direktmontage erhältlich.

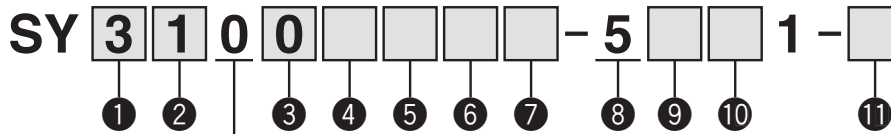
Anm. 3) Siehe Seite 247 für die Befestigung der Mehrfachanschlussplatte für DIN-Schiene-montage.

DIN-Schiene/Option

Direktmontage	
0	ohne DIN-Schiene (mit Befestigungselement)
3	für 3 Stationen
⋮	⋮
16	für 16 Stationen

Geben Sie eine Schiene mit einer Länge an, die länger als die Gesamtlänge der spezifizierten Stationen ist.

* Wenn eine DIN-Schiene ohne SI-Einheit montiert werden soll, wählen Sie D0 und bestellen Sie die DIN-Schiene-länge separat (siehe L3 in den Abmessungen). (Siehe Seite 225 für die Bestell-Nr. der DIN-Schiene.)



• Flanschversion

1 Serie

3	SY3000
5	SY5000
7	SY7000

2 Funktionsweise

1	5/2-Wege	monostabil
2		bistabil
3	5/3-Wege	Mittelstellung geschlossen
4		Mittelstellung offen
5		Mittelstellung druckbeaufschlagt
A*	2x3/2-Wege	N.C./N.C.
B*		N.O./N.O.
C*		N.C./N.O.

* Für das 2x3/2-Wege-Ventil ist nur die Ausführung mit weichdichtendem Schieber erhältlich.

3 Schieberart

0	weichdichtender Schieber
1	Stahlschieber

4 Pilotluft

—	interne Pilotluft
R	externe Pilotluft

5 Staudruckrückschlagventil (Ausführung mit eingebautem Rückschlagventil)

—	ohne
H	eingebaut

* Nur Ausführung mit weichdichtendem Schieber. Wenn für ein Ventil mit Stahlschieber ein Staudruckrückschlagventil erforderlich ist, ist eine Ausführung für die Installation auf einer Mehrfachanschlussplatte erhältlich. Siehe Seite 232 für ein Bestellbeispiel. Es wird allerdings nicht empfohlen, die Ausführung mit integriertem Ventil und die Ausführung für die Mehrfachanschlussplatten-Installation gleichzeitig zu verwenden, da dies den Durchfluss verringert.

* Das Staudruckrückschlagventil ist nicht verwendbar bei 5/3-Wege-Ventilen und der Ausführung SY7000.

6 Pilotventiloption

—	Standard (0.7 MPa)
B	Ausführung mit kurzer Ansprechzeit (0.7 MPa)
K*	Hochdruckausführung (1.0 MPa)

* Für die Hochdruckausführung ist nur der Stahlschieber erhältlich.

7 Spulenart

—	Standard
T	mit Energiesparschaltkreis (Hochleistungsausführung)

* Wählen Sie die Ausführung mit Energiesparschaltkreis, wenn das Ventil über längere Zeiträume kontinuierlich angesteuert wird.
* Beachten Sie bei der Auswahl des Energiesparschaltkreises die Ansteuerungsdauer. Siehe Seite 244 für detaillierte Angaben.

8 Nennspannung

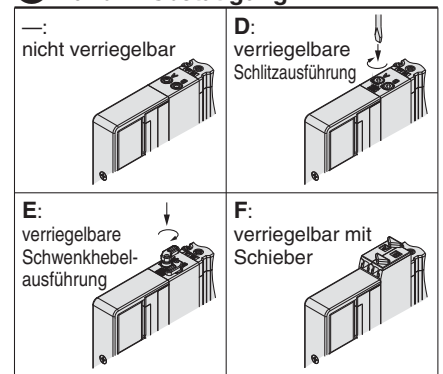
5	24 VDC
----------	--------

9 Betriebsanzeige/Funkenlöschung und COM-Spezifikation

Symbol	mit Betriebsanzeige	Funkenlöschung	COM-Spezifikation
R	—	●	ungepolt
U	●		
S	—		positiv COM
Z	●		negativ COM
NS	—		
NZ	●		

* Bei der Ausführung mit Energiesparschaltkreis sind nur die Ausführungen "Z" und "NZ" erhältlich. Wählen Sie ein Ventil aus R, U, S oder Z aus, wenn die Spezifikation der SI-Einheit A2 (positiv COM) ist. Wählen Sie ein Ventil aus R, U, NS oder NZ aus, wenn die Spezifikation der SI-Einheit A2N (negativ COM) ist.

10 Handhilfsbetätigung

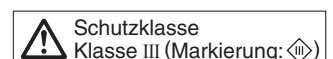


* Siehe Seite 14 für Handhilfsbetätigung mit Schieber und Verriegelung.

11 Befestigungsschrauben

—	Rundkopfschraube
B	Innensechskantschraube
K	Rundkopfschraube (Ausführung mit Schutz vor Herausfallen)
H	Innensechskantschraube (Ausführung mit Schutz vor Herausfallen)

* Bei "K" und "H" verfügt die Ventilkörperabdeckung über eine Konstruktion, die das Herausfallen der Schrauben verhindert, wenn das Ventil zu Wartungszwecken o. Ä. entfernt wird.
* Bei separater Bestellung des Ventils ist die Plattendichtung nicht enthalten. Da die Plattendichtung an der Mehrfachanschlussplatte angebracht ist, bestellen Sie die Plattendichtung separat, wenn sie zu Wartungszwecken benötigt wird. Siehe Seite 220 für Bestell-Nr. der Plattendichtung und der Befestigungsschraube.
* "B" und "H" können nicht für die individuelle Versorgungs-/Entlüftungseinheit, den Zwischenplattenregler oder das entsperbare Doppelrückschlagventil mit Restdruck-Entlüftungsventil verwendet werden.



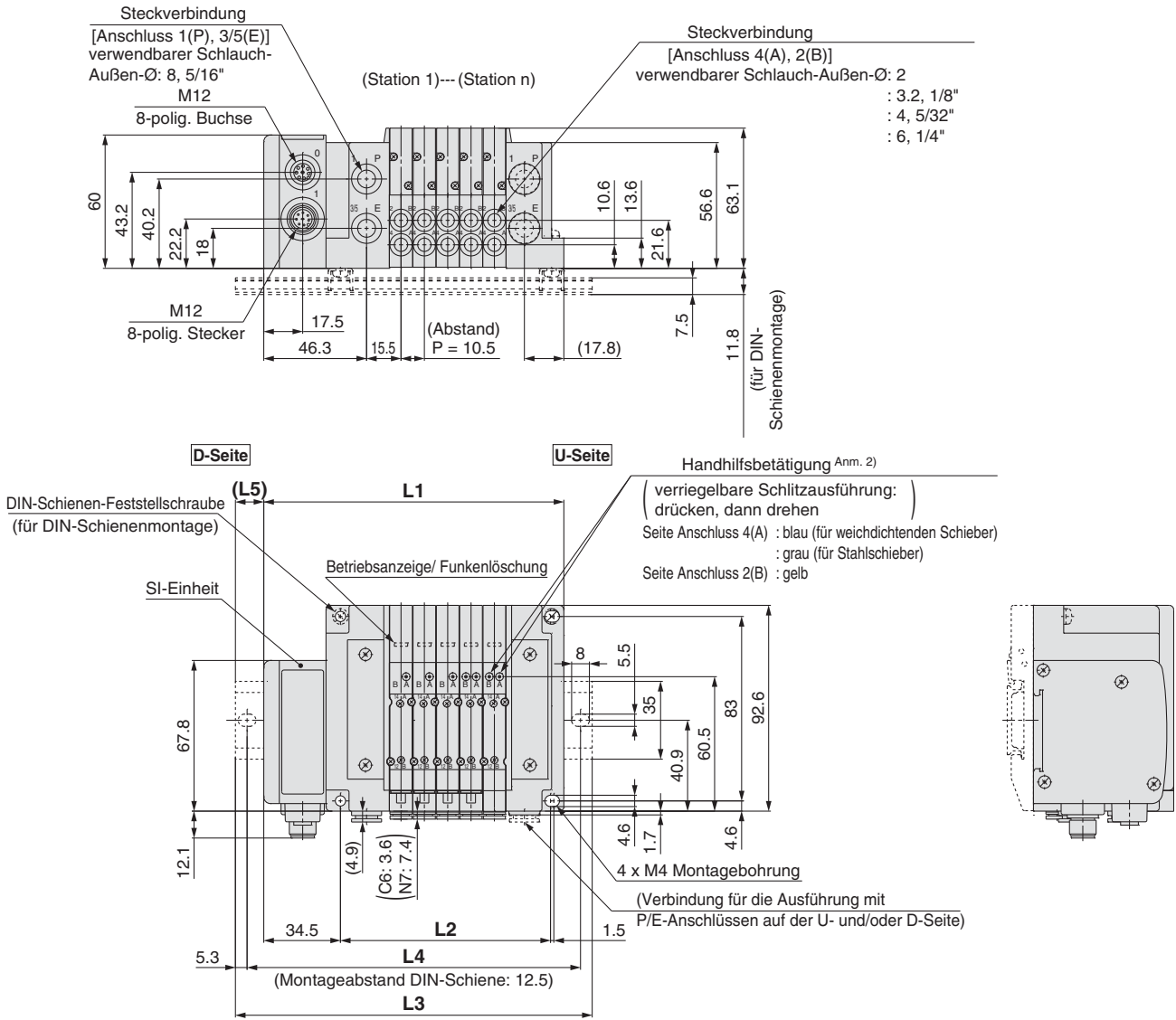
Abmessungen: Serie **SY3000**

Interne Verdrahtung
Kunststoffanschlussplatte

Ausführung 10/Anschluss seitlich

EX500

SS5Y3-10SA2-Stationen $\begin{matrix} U \\ D \\ B \end{matrix}$ $\begin{matrix} C2 \\ C3, N1 \\ C4, N3 \\ C6, N7 \end{matrix}$ (D)



Anm. 1) Diese Abb. zeigen die Ausführung "SS5Y3-10SA2-05D-C6".

Anm. 2) Siehe Seite 181 für Abmessungen bei externer Pilotluft, des Schalldämpfers, der Winkelverbindungen und der verriegelbaren Handhilfsbetätigung mit Schieber.

Anm. 3) Siehe Seite 186 für Abmessungen des A- oder B-Anschlusses der Ausführung mit Anschluss oben.

n: Stationen	2	3	4	5	6	7	8	9	10	11	12	13	14	15	16
L1	103.5	114	124.5	135	145.5	156	166.5	177	187.5	198	208.5	219	229.5	240	250.5
L2	63	73.5	84	94.5	105	115.5	126	136.5	147	157.5	168	178.5	189	199.5	210
L3	135.5	148	148	160.5	173	185.5	198	210.5	223	223	235.5	248	260.5	273	285.5
L4	125	137.5	137.5	150	162.5	175	187.5	200	212.5	212.5	225	237.5	250	262.5	275
L5	16	17	12	13	14	15	16	17	18	12.5	13.5	14.5	15.5	16.5	17.5

Serie SY3000/5000/7000

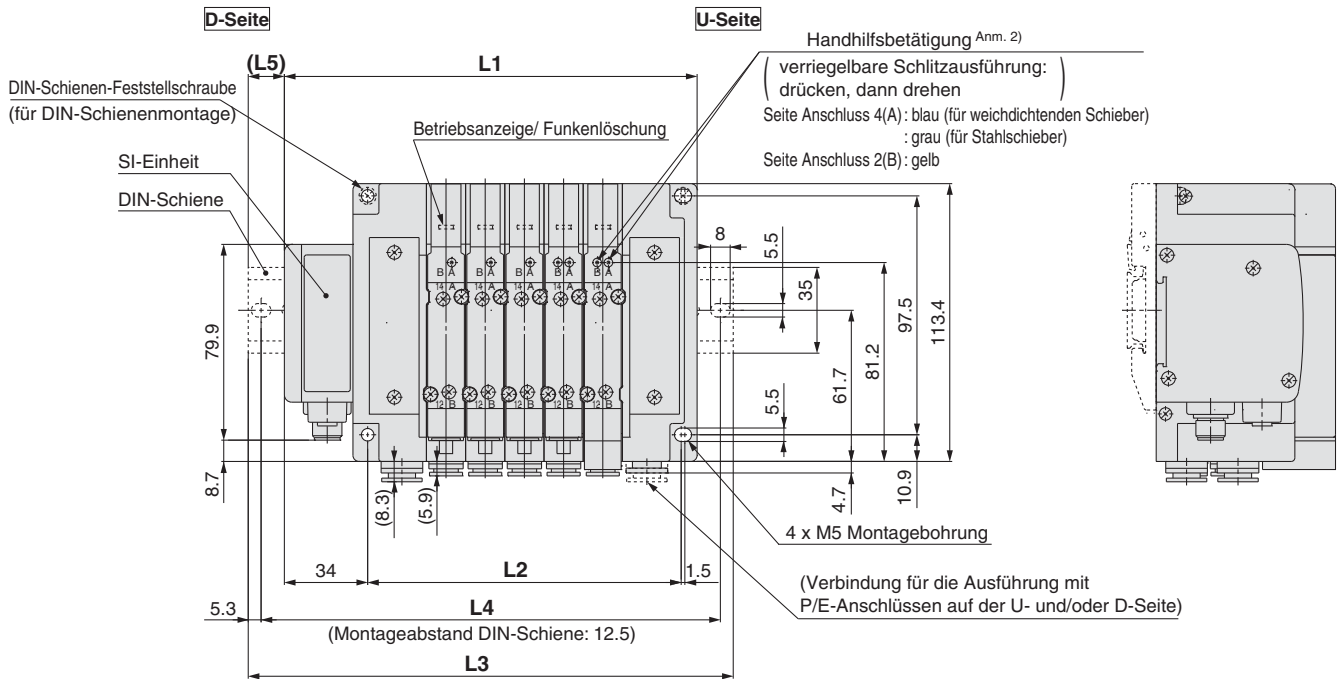
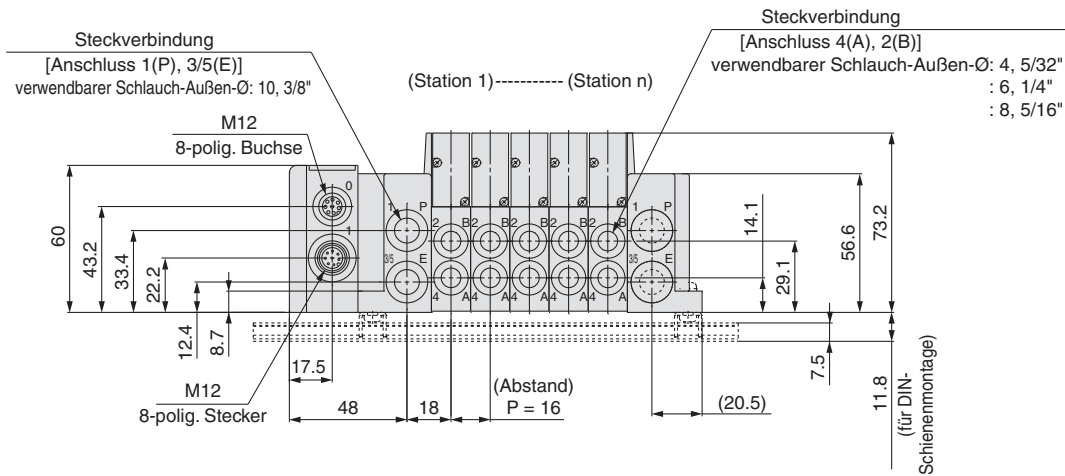
Abmessungen: Serie SY5000

Interne Verdrahtung
Kunststoffanschlussplatte

Ausführung 10/Anschluss seitlich

EX500

SS5Y5-10SA2-Stationen $\begin{matrix} \text{U} & \text{C4, N3} \\ \text{D} & \text{-C6, N7 (D)} \\ \text{B} & \text{C8, N9} \end{matrix}$



Anm. 1) Diese Abb. zeigen die Ausführung "SS5Y5-10SA2-05D-C8".

Anm. 2) Siehe Seite 182 für Abmessungen bei externer Pilotluft, des Schalldämpfers, der Winkelverbindungen und der verriegelbaren Handhilfsbetätigung mit Schieber.

Anm. 3) Siehe Seite 187 für Abmessungen des A- oder B-Anschlusses der Ausführung mit Anschluss oben.

n: Stationen	2	3	4	5	6	7	8	9	10	11	12	13	14	15	16
L1	120.5	136.5	152.5	168.5	184.5	200.5	216.5	232.5	248.5	264.5	280.5	296.5	312.5	328.5	344.5
L2	80	96	112	128	144	160	176	192	208	224	240	256	272	288	304
L3	148	160.5	185.5	198	210.5	235.5	248	260.5	273	298	310.5	323	348	360.5	373
L4	137.5	150	175	187.5	200	225	237.5	250	262.5	287.5	300	312.5	337.5	350	362.5
L5	14	12	16.5	15	13	17.5	16	14	12.5	17	15	13.5	18	16	14.5

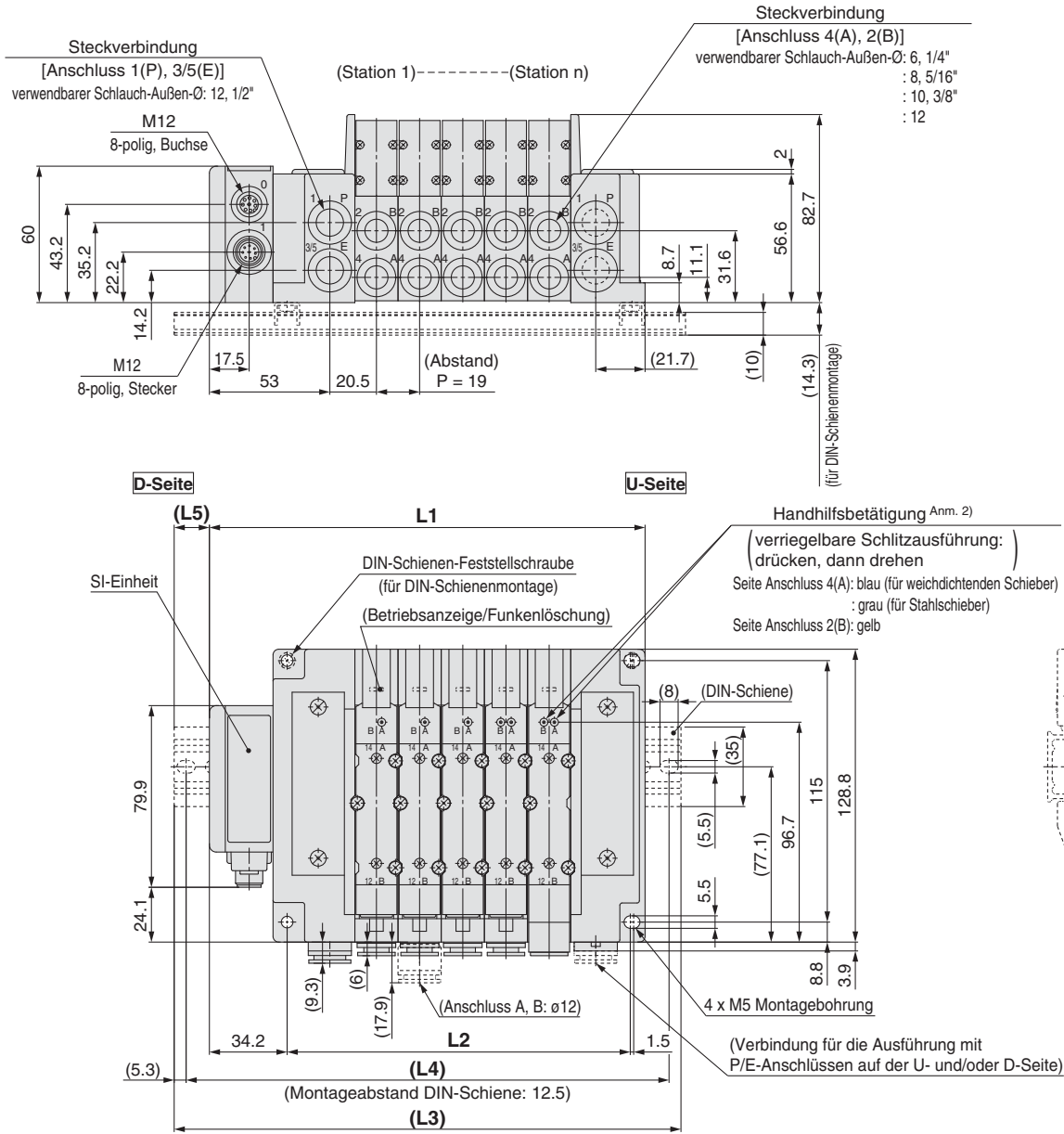
Abmessungen: Serie **SY7000**

Interne Verdrahtung
Kunststoffanschlussplatte

Ausführung 10/Anschluss seitlich

EX500

SS5Y7-10SA2-Stationen $\begin{matrix} U \\ D \\ B \end{matrix}$ $\begin{matrix} C6, N7 \\ C8, N9 \\ C10, N11(D) \\ C12 \end{matrix}$



Anm. 1) Diese Abb. zeigen die Ausführung "SS5Y7-10SA2-05D-C10".

Anm. 2) Siehe Seite 183 für Abmessungen bei externer Pilotluft, des Schalldämpfers, der Winkelverbindungen und der verriegelbaren Handhilfsbetätigung mit Schieber.

Anm. 3) Siehe Seite 188 für Abmessungen des A- oder B-Anschlusses der Ausführung mit Anschluss oben.

n: Stationen	2	3	4	5	6	7	8	9	10	11	12	13	14	15	16
L1	134.7	153.7	172.7	191.7	210.7	229.7	248.7	267.7	286.7	305.7	324.7	343.7	362.7	381.7	400.7
L2	94	113	132	151	170	189	208	227	246	265	284	303	322	341	360
L3	160.5	185.5	198	223	235.5	260.5	273	298	310.5	335.5	348	373	398	410.5	435.5
L4	150	175	187.5	212.5	225	250	262.5	287.5	300	325	337.5	362.5	387.5	400	425
L5	13	16	12.5	15.5	12.5	15.5	12	15	12	15	11.5	14.5	17.5	14.5	17.5

Ventil

Interne Verdrahtung
Einzelanschlussplatte

Interne Verdrahtung
Aluanschlussplatte

Ausführung 50, 51, 52
Detailansicht Mehrfachanschlussplatte

Interne Verdrahtung
Kunststoffanschlussplatte

Ausführung 10, 11, 12
Detailansicht Mehrfachanschlussplatte

Steckverbindungen/
Bestell-Nr. Stopfen

Zubehör für Mehrfach-
anschlussplatte

Interne Verdrahtung Kunststoffanschlussplatte

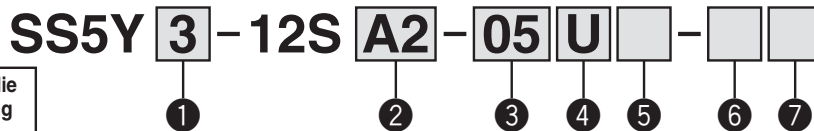
EX500

Ausführung 12
Anschluss oben

Serie SY3000/5000/7000



Bestellschlüssel Mehrfachanschlussplatte



Siehe Seiten 186 bis 188 für die Abmessungen der Ausführung 12/Anschluss oben.

1 Serie

3	SY3000
5	SY5000
7	SY7000

2 SI-Einheit

0	ohne SI-Einheit
A2	DeviceNet™/PROFIBUS DP/ EtherNet/IP™ (positiv COM)
A2N	DeviceNet™/PROFIBUS DP/ EtherNet/IP™ (negativ COM)

Anm.) Stellen Sie sicher, dass die COM-Spezifikationen mit dem zu verwendenden Ventil übereinstimmen.

4 Anschluss P, E

U Anm.)	U-Seite (2 bis 10 Stationen)
D Anm.)	D-Seite (2 bis 10 Stationen)
B	beide Seiten (2 bis 16 Stationen)

Anm.) 5 Wählen Sie für die Ausführung "S", Versorgungs-/Entlüftungsblock mit eingebautem Schalldämpfer, U oder D für den Eingang des P-Anschlusses.

5 Versorgungs-/Entlüftungsplatte

—	interne Pilotluft
S	interne Pilotluft/eingebauter Schalldämpfer
R	externe Pilotluft

* Bei der Ausführung mit eingebautem Schalldämpfer sind die Anschlüsse P und E auf der U- und D-Seite erhältlich. Der Anschluss 3/5(E) ist verschlossen. Der Schalldämpfer-Entlüftungsanschluss befindet sich auf der gegenüberliegenden Seite des Eingangs der Anschlüsse P, E. (Beispiel: Wenn sich der Eingang der Anschlüsse P, E auf der D-Seite befindet, liegt der Schalldämpfer-Entlüftungsanschluss auf der U-Seite.)
* Bei der Ausführung mit eingebautem Schalldämpfer ist darauf zu achten, dass der Entlüftungsanschluss nicht in direkten Kontakt mit Wasser oder anderen Flüssigkeiten gelangt.

3 Ventilstationen

Symbol	Stationen	Anm.
02	2 Stationen	doppelte Verdrahtung Anm. 1)
⋮	⋮	
08	8 Stationen	Spezialausführung Anm. 2) (für bis zu 16 Elektromagnetventile)
02	2 Stationen	
⋮	⋮	
16	16 Stationen	

Anm. 1) Für doppelte Verdrahtung: Monostabile, bistabile und 2x 3/2- und 5/3-Wege-Elektromagnetventile können an allen Stationen der Mehrfachanschlussplatte verwendet werden.

Der Einsatz eines monostabilen Magnetventils hat ein ungenutztes Kontrollsignal zur Folge. Bestellen Sie eine Spezialausführung, wenn Sie dies vermeiden wollen.

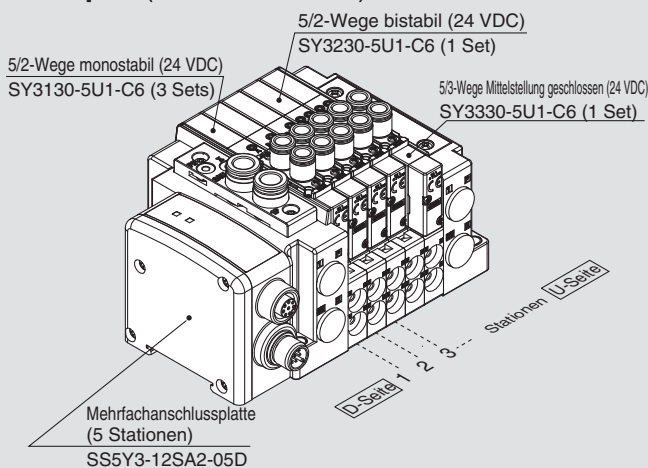
Anm. 2) Spezialausführung: Geben Sie die Verdrahtung auf dem Spezifikationsformular für die Mehrfachanschlussplatte an. (Beachten Sie, dass bistabile 5/3- und 2 x 3/2-Wege-Ventile nicht verwendet werden können, wenn Sie eine Einzelverdrahtung angeben.)

Anm. 3) Dies schließt die Anzahl der Blindplatten ein.

Anm. 4) Beachten Sie für das Produkt ohne SI-Einheit (S0) die max. Anzahl der Magnetspulen der SI-Einheit, die montiert wird. Geben Sie die Anordnung im Spezifikationsformular für Mehrfachanschlussplatten an, wenn sie spezifiziert ist.

Bestellschlüssel Mehrfachanschlussplatte

Beispiel (SS5Y3-12SA2-□)



SS5Y3-12SA2-05D ... 1 Set (Bestell-Nr. Ausführung 12, 5-Stationen-Anschlussplatte)
*SY3130-5U1-C6 3 Sets (Bestell-Nr. 5/2-Wege monostabil)
*SY3230-5U1-C6 1 Set (Bestell-Nr. 5/2-Wege bistabil)
*SY3330-5U1-C6 1 Set (Bestell-Nr. 5/3-Wege Mittelstellung geschlossen)

(*) gibt an, dass das Ventil montiert wird.
Setzen Sie (*) vor die Bestell-Nr. der Ventile.

- Die Nummerierung der Ventilanordnung beginnt auf der D-Seite.
- Geben Sie unter der Bestell-Nr. der Mehrfachanschlussplatte die zu montierenden Ventile beginnend bei der 1. Station an, wie in der Abb. oben angezeigt. Wenn die Anordnung sehr kompliziert ist, verwenden Sie das Spezifikationsformular für Mehrfachanschlussplatten.

6 Anschlussgröße P, E (Steckverbindungen)

Symbol	SY3000	SY5000	SY7000
—	ø8	ø10	ø12
N	ø5/16"	ø3/8"	ø1/2"

* Für N sind die Größen in Zoll angegeben.

7 Montage

—	Direktmontage
D	DIN-Schienenmontage (mit DIN-Schiene)
D0	DIN-Schienenmontage (ohne DIN-Schiene)
D3	für 3 Stationen
⋮	⋮
D16	für 16 Stationen

Geben Sie eine längere Schiene als die Standard-Schiene an.

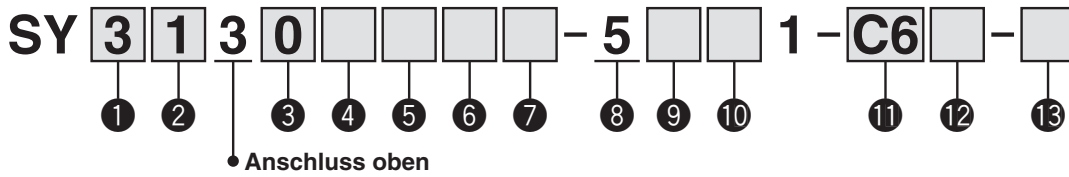
Anm. 1) Wenn eine DIN-Schiene ohne SI-Einheit montiert werden soll, wählen Sie D0 und bestellen Sie die DIN-Schienenlänge separat (siehe L3 in den Abmessungen). (Siehe Seite 225 für die Bestell-Nr. der DIN-Schiene.)

Anm. 2) Siehe Seite 247 für die Befestigung der Mehrfachanschlussplatte für DIN-Schienenmontage.

Nähere Angaben zur seriellen Übermittlungseinheit mit dezentralem Anschluss der Serie EX500 finden Sie auf <http://www.smc.de> und in der Bedienungsanleitung. Details zu den Bestell-Nr. der zu montierenden SI-Einheiten siehe Seite 212 in diesem Katalog. Die Bedienungsanleitung steht auf unserer SMC-Webseite unter folgender URL zum Download bereit: <http://www.smc.de>

Bestellschlüssel Ventile (mit Befestigungsschraube)

Siehe Seite 3 für die technischen Daten des Ventils.



1 Serie

3	SY3000
5	SY5000
7	SY7000

2 Funktionsweise

1	5/2-Wege	monostabil
2		bistabil
3	5/3-Wege	Mittelstellung geschlossen
4		Mittelstellung offen
5		Mittelstellung druckbeaufschlagt
A*	2x3/2-Wege	N.C./N.C.
B*		N.O./N.O.
C*		N.C./N.O.

* Für das 2x3/2-Wege-Ventil ist nur die Ausführung mit weichdichtendem Schieber erhältlich.

3 Schieberart

0	weichdichtender Schieber
1	Stahlschieber

4 Pilotluft

—	interne Pilotluft
R	externe Pilotluft

5 Staudruckrückschlagventil (Ausführung mit eingebautem Rückschlagventil)

—	ohne
H	eingebaut

* Nur Ausführung mit weichdichtendem Schieber. Wenn für ein Ventil mit Stahlschieber ein Staudruckrückschlagventil erforderlich ist, ist eine Ausführung für die Installation auf einer Mehrfachanschlussplatte erhältlich. Siehe Seite 232 für ein Bestellbeispiel. Es wird allerdings nicht empfohlen, die Ausführung mit integriertem Ventil und die Ausführung für die Mehrfachanschlussplatten-Installation gleichzeitig zu verwenden, da dies den Durchfluss verringert.

* Das Staudruckrückschlagventil ist nicht verwendbar bei 5/3-Wege-Ventilen und der Ausführung SY7000.

6 Pilotventiloption

—	Standard (0.7 MPa)
B	Ausführung mit kurzer Ansprechzeit (0.7 MPa)
K*	Hochdruckausführung (1.0 MPa)

* Für die Hochdruckausführung ist nur der Stahlschieber erhältlich.

7 Spulenart

—	Standard
T	mit Energiesparschaltkreis (Hochleistungsausführung)

* Wählen Sie die Ausführung mit Energiesparschaltkreis, wenn das Ventil über längere Zeiträume kontinuierlich angesteuert wird.

* Beachten Sie bei der Auswahl des Energiesparschaltkreises die Ansteuerungsdauer. Siehe Seite 244 für detaillierte Angaben.

8 Nennspannung

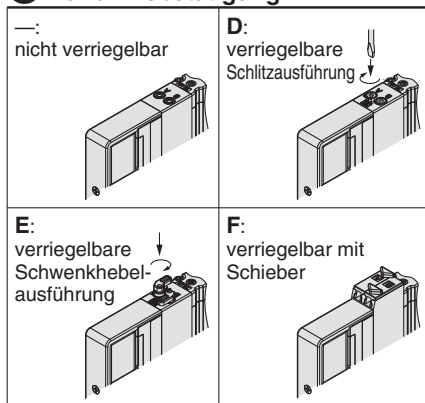
5	24 VDC
---	--------

9 Betriebsanzeige/Funkenlöschung und COM-Spezifikation

Symbol	mit Betriebsanzeige	Funkenlöschung	COM-Spezifikation
R	—	●	ungepolt
U	●		
S	—		positiv COM
Z	●		
NS	—	negativ COM	
NZ	●		

* Bei der Ausführung mit Energiesparschaltkreis sind nur die Ausführungen "Z" und "NZ" erhältlich. Wählen Sie ein Ventil aus R, U, S oder Z aus, wenn die Spezifikation der SI-Einheit A2 (positiv COM) ist. Wählen Sie ein Ventil aus R, U, NS oder NZ aus, wenn die Spezifikation der SI-Einheit A2N (negativ COM) ist.

10 Handhilfsbetätigung



* Siehe Seite 14 für Handhilfsbetätigung mit Schieber und Verriegelung.

11 Anschlussgröße A, B Gewindeanschluss

Symbol	Anschlussgröße	verwendbare Serien
M5	M5 x 0.8	SY3000
O1	1/8	SY5000
O2	1/4	SY7000

Steckverbindung (metrisch)

Symbol	Anschluss A, B	SY3000	SY5000	SY7000
C2	ø 2	●	—	—
C3	ø 3.2	●	—	—
C4	ø 4	●	●	—
C6	ø 6	●	●	●
C8	ø 8	—	●	●
C10	ø 10	—	—	●
C12	ø 12	—	—	●

Steckverbindung (Zoll)

Symbol	Anschluss A, B	SY3000	SY5000	SY7000
N1	ø 1/8"	●	—	—
N3	ø 5/32"	●	—	—
N7	ø 1/4"	●	●	●
N9	ø 5/16"	—	●	●
N11	ø 3/8"	—	—	●

12 Gewindeart

—	Rc
F	G
N	NPT
T	NPTF

* Für M5 ist nur RC — erhältlich.

13 Befestigungsschrauben

—	Rundkopfschraube
B	Innensechskantschraube
K	Rundkopfschraube (Ausführung mit Schutz vor Herausfallen)
H	Innensechskantschraube (Ausführung mit Schutz vor Herausfallen)

* Bei "K" und "H" verfügt die Ventilkörperabdeckung über eine Konstruktion, die das Herausfallen der Schrauben verhindert, wenn das Ventil zu Wartungszwecken o. Ä. entfernt wird.
 * Bei separater Bestellung des Ventils ist die Plattendichtung nicht enthalten. Da die Plattendichtung an der Mehrfachanschlussplatte angebracht ist, bestellen Sie die Plattendichtung separat, wenn sie zu Wartungszwecken benötigt wird.
 Siehe Seite 220 für Bestell-Nr. der Plattendichtung und der Befestigungsschraube.
 * "B" und "H" können nicht für die individuelle Versorgungs-/Entlüftungseinheit oder den Zwischenplattenregler gewählt werden.



Ausführung 10
Anschluss seitlich

Ausführung 11
Anschluss unten

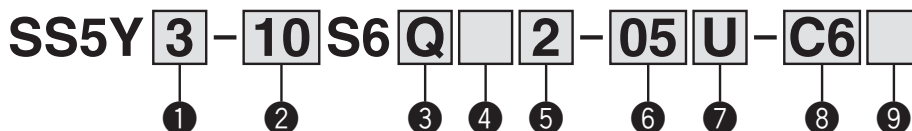
Interne Verdrahtung Kunststoffanschlussplatte

EX600

Serie SY3000/5000/7000



Bestellschlüssel Mehrfachanschlussplatte



Siehe Seiten 184 (SY5000) und 185 (SY7000) für die Abmessungen der Ausführung 11/Anschluss unten.

1 Serie

3	SY3000
5	SY5000
7	SY7000

2 Ausführung

10	Anschluss seitlich
11	Anschluss unten*

* Die Anschlussplatte SY5000 wird für den Anschluss unten der Ausführung SY3000 verwendet. Bei Bestellung, siehe "Mehrfachanschlussplatte für kombinierte Montage mit interner Verdrahtung" (ab Seite 189).

3 SI-Einheit

0	ohne SI-Einheit
Q	DeviceNet™
N	PROFIBUS DP
V	CC-Link
ZE	EtherNet/IP™
D	EtherCAT
F	PROFINET

Anm. 1) Die E/A-Einheit kann nicht ohne SI-Einheit montiert werden.

Anm. 2) Die Halterung, über die die Mehrfachanschlussplatte und die SI-Einheit angeschlossen sind, ist nicht an der Mehrfachanschlussplatte montiert. Katalog der Serie EX600 (CAT.E02-24) für Angaben zur Montage.

4 Polarität der SI-Einheit, Endplattenausführung

Ausgangspolarität der SI-Einheit	Spannungsversorgung mit M12-Stecker	Spannungsversorgung mit 7/8"-Stecker
ohne SI-Einheit	—	
SI-Einheit positiv COM	2	3
SI-Einheit negativ COM	4	5

Anm. 1) Stellen Sie sicher, dass die COM-Spezifikation mit dem zu verwendenden Ventil übereinstimmt.

Anm. 2) Ohne SI-Einheit wird "—" angegeben.

5 Stationen E/A-Einheit

—	ohne
1	1 Station
⋮	⋮
9	9 Stationen

Anm. 1) Ohne SI-Einheit wird "—" angegeben.

Anm. 2) Die SI-Einheit ist nicht in den Stationen der E/A-Einheit enthalten.

Anm. 3) Bei Wahl einer E/A-Einheit wird diese getrennt geliefert und muss vom Kunden montiert werden. Siehe beiliegende Bedienungsanleitung für Details.

6 Ventilstationen

Symbol	Stationen	Anm.
02	2 Stationen	doppelte Verdrahtung Anm. 1)
⋮	⋮	
16	16 Stationen	Spezialausführung Anm. 2) (für bis zu 32 Elektromagnetventile)
02	2 Stationen	
⋮	⋮	
24	24 Stationen	

Anm. 1) Für doppelte Verdrahtung: Monostabile, bistabile und 2x 3/2- und 5/3-Wege-Elektromagnetventile können an allen Stationen der Mehrfachanschlussplatte verwendet werden.

Der Einsatz eines monostabilen Magnetventils hat ein ungenutztes Kontrollsignal zur Folge. Bestellen Sie eine Spezialausführung, wenn Sie dies vermeiden wollen.

Anm. 2) Spezialausführung: Geben Sie die Verdrahtung auf dem Spezifikationsformular für die Mehrfachanschlussplatte an. (Beachten Sie, dass bistabile 5/3- und 2 x 3/2-Wege-Ventile nicht verwendet werden können, wenn Sie eine Einzelverdrahtung angeben.)

Anm. 3) Dies schließt die Anzahl der Blindplatten ein.

7 Anschluss P, E, Versorgungs-/Entlüftungsblock

Eingang Anschluss P, E	interne Pilotluft	interne Pilotluft, eingebauter Schalldämpfer	externe Pilotluft
U-Seite (2 bis 10 Stationen)	U	C	G
D-Seite (2 bis 10 Stationen)	D	E	H
beide Seiten (2 bis 24 Stationen)	B	F	J

* Der Anschluss 3/5(E) ist bei der Ausführung mit eingebautem Schalldämpfer verschlossen.

* Bei der Ausführung mit eingebautem Schalldämpfer ist darauf zu achten, dass der Entlüftungsanschluss nicht in direkten Kontakt mit Wasser oder anderen Flüssigkeiten gelangt.

Siehe Seite rechts für 8.

9 Montage und Option

Symbol	Montage	Option	
		Typenschild	Stationsnummer
—	Direktmontage	—	—
AA		●	●
BA		●	—
D□	DIN-Schiene- montage	—	—
A□		●	●
B□		●	—

Anm. 1) Tragen Sie die Anzahl der Stationen in □ ein, die größer ist als die Anzahl der Ventilstationen. (Siehe "DIN-Schiene/Option" oben.)

Anm. 2) Ausführung 11 (Anschluss unten) ist nur mit Direktmontage erhältlich.

Anm. 3) Siehe Seite 247 für die Befestigung der Mehrfachanschlussplatte für DIN-Schiene-Option.

DIN-Schiene/Option

—		Direktmontage	
0	ohne DIN-Schiene (mit Befestigungselement)		
3	für 3 Stationen	Geben Sie eine Schiene mit einer Länge an, die länger als die Gesamtlänge der spezifizierten Stationen ist.	
⋮	⋮		
24	für 24 Stationen		

* Wenn die DIN-Schiene ohne eine SI-Einheit montiert werden muss, wählen Sie D0. Bestellen Sie die DIN-Schiene mit der DIN-Schiene-Länge L3 (in den Abmessungen) separat. (Siehe Seite 225 für die Bestell-Nr. der DIN-Schiene.)

Nähere Angaben zum seriellen Übermittlungssystem (für Ein-/Ausgänge) der Serie EX600 finden Sie im unter <http://www.smc.de> und in der Bedienungsanleitung. Nähere Angaben zu den Bestell-Nr. der zu montierenden SI-Einheiten finden Sie auf den Seiten 213 und 214 in diesem Katalog. (Je nach gewählter E/A-Einheit sind möglicherweise IP40-Spezifikationen erforderlich.) Die Bedienungsanleitung steht auf unserer SMC-Webseite unter folgender URL zum Download bereit: <http://www.smc.de>

8 Anschlussgröße A, B (metrisch/Steckverbindung)

Symbol	Anschluss A, B	Ausführung 10/Anschluss seitlich		Ausführung 11/Anschluss unten			
		SY3000	SY5000	SY7000	SY5000	SY7000	
C2	ø 2	●	—	—	—		
C3	ø 3.2	●	—	—	—		
C4	ø 4	●	●	—	●		
C6	ø 6	●	●	●	●		
C8	ø 8	—	●	●	●		
C10	ø 10	—	—	●	●		
C12	ø 12	—	—	—	●		
CM*	gerader Anschluss, gemischte Größen	●	●	●	●		
L4	ø 4	●	●	—	—		
L6	ø 6	●	●	●	—		
L8	ø 8	—	●	●	●		
L10	ø 10	—	—	●	—		
L12	ø 12	—	—	—	—		
B4	ø 4	●	●	—	—		
B6	ø 6	●	●	—	—		
B8	ø 8	—	●	●	●		
B10	ø 10	—	—	●	—		
B12	ø 12	—	—	—	—		
LM*	Winkelschluss, gemischte Größen (einschl. Leitungsanschluss aufwärts und abwärts)	●	●	●	—		
Anschlussgröße P, E (Steckverbindungen)		ø 8	ø 10	ø 12	ø 10	ø 12	

Anschlussgröße A, B (Zoll/Steckverbindung)

Symbol	Anschluss A, B	Ausführung 10/Anschluss seitlich		Ausführung 11/Anschluss unten		
		SY3000	SY5000	SY7000	SY5000	SY7000
N1	ø 1/8"	●	—	—	—	
N3	ø 5/32"	●	●	—	●	
N7	ø 1/4"	●	●	●	●	
N9	ø 5/16"	—	●	●	●	
N11	ø 3/8"	—	—	●	●	
CM*	gerader Anschluss, gemischte Größen	●	●	●	●	
LN3	ø 5/32"	●	—	—	—	
LN7	ø 1/4"	●	●	—	—	
LN9	ø 5/16"	—	●	—	—	
LN11	ø 3/8"	—	—	●	—	
BN3	ø 5/32"	●	—	—	—	
BN7	ø 1/4"	●	●	—	—	
BN9	ø 5/16"	—	●	—	—	
BN11	ø 3/8"	—	—	●	—	
LM*	Winkelschluss, gemischte Größen (einschl. Leitungsanschluss aufwärts und abwärts)	●	●	●	—	
Anschlussgröße P, E (Steckverbindungen)		ø 5/16"	ø 3/8"	ø 1/2"	ø 3/8"	ø 1/2"

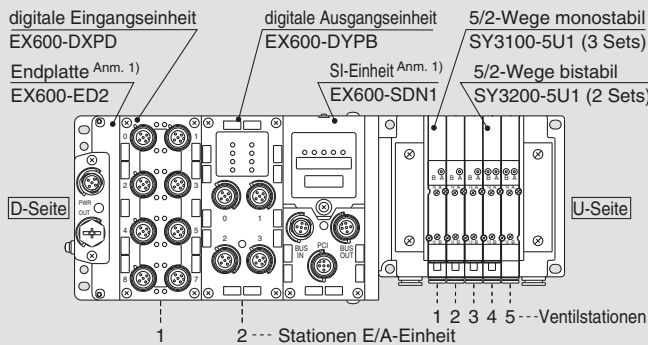
Ann.) Um zu vermeiden, dass sich das Gehäuse und die Leitungen gegenseitig behindern, wählen Sie die Winkelverbindung abwärts, wenn Sie die optionale Zwischenstück-Baugruppe montieren (siehe Seiten 226 bis 228).

* Geben Sie für "CM", "LM" die Größen im Spezifikationsformular für Mehrfachanschlussplatten an.

* Die Anschlussrichtung von P, E entspricht der von A, B. Geben Sie bei der Wahl von "LM" dies für die Richtung der P-, E-Anschlüsse auf dem Spezifikationsformular für Mehrfachanschlussplatten an.

Bestellschlüssel Mehrfachanschlussplatte

Beispiel (SS5Y3-10S6□-□)



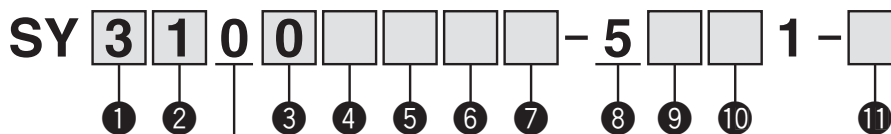
SS5Y3-10S6Q42-05B-C6... 1 Set (Bestell-Nr. Ausführung 10, 5-Stationen-Anschlussplatte)
 *SY3100-5U1 3 Sets (Bestell-Nr. 5/2-Wege monostabil)
 *SY3200-5U1 2 Sets (Bestell-Nr. 5/2-Wege bistabil)
 *EX600-DXPD 1 Set Bestell-Nr. E/A-Einheit (Station 1)
 *EX600-DYPB 1 Set Bestell-Nr. E/A-Einheit (Station 2)

→ (*) gibt an, dass das Ventil montiert wird. Setzen Sie (*) vor die Bestell-Nr. der Ventile.

- Die Nummerierung der Ventilanordnung beginnt auf der D-Seite.
- Geben Sie unter der Bestell-Nr. der Mehrfachanschlussplatte die zu montierenden Ventile und dann die E/A-Einheiten beginnend bei der 1. Station an, wie in der Abb. oben angezeigt. Wenn die Anordnung sehr kompliziert ist, verwenden Sie das Spezifikationsformular für Mehrfachanschlussplatten.

Ann. 1) Tragen Sie die Bestell-Nr. der SI-Einheit und die Bestell-Nr. der Endplatte nicht zusammen ein.
 Ann. 2) Bei gemischten Konfigurationen mit Anschluss oben, die Auswahl anhand der Angaben auf Seite 148 treffen.
 Achtung: In diesem Fall ist auch ein Ausgang am A- und B-Anschluss auf der Seite der Mehrfachanschlussplatte vorhanden. Wenn für die A- und B-Anschlüsse auf der Seite der Mehrfachanschlussplatte Stopfen benötigt werden, dies auf dem Spezifikationsformular für Mehrfachanschlussplatten angeben.





• Flanschversion

1 Serie

3	SY3000
5	SY5000
7	SY7000

2 Funktionsweise

1		monostabil
2	5/2-Wege	bistabil
3		Mittelstellung geschlossen
4	5/3-Wege	Mittelstellung offen
5		Mittelstellung druckbeaufschlagt
A*	2x3/2-Wege	N.C./N.C.
B*		N.O./N.O.
C*		N.C./N.O.

* Für das 2x3/2-Wege-Ventil ist nur die Ausführung mit weichdichtendem Schieber erhältlich.

3 Schieberart

0	weichdichtender Schieber
1	Stahlschieber

4 Pilotluft

—	interne Pilotluft
R	externe Pilotluft

5 Staudruckrückschlagventil (Ausführung mit eingebautem Rückschlagventil)

—	ohne
H	eingebaut

* Nur Ausführung mit weichdichtendem Schieber. Wenn für ein Ventil mit Stahlschieber ein Staudruckrückschlagventil erforderlich ist, ist eine Ausführung für die Installation auf einer Mehrfachanschlussplatte erhältlich. Siehe Seite 232 für ein Bestellbeispiel. Es wird allerdings nicht empfohlen, die Ausführung mit integriertem Ventil und die Ausführung für die Mehrfachanschlussplatten-Installation gleichzeitig zu verwenden, da dies den Durchfluss verringert.

* Das Staudruckrückschlagventil ist nicht verwendbar bei 5/3-Wege-Ventilen und der Ausführung SY7000.

6 Pilotventiloption

—	Standard (0.7 MPa)
B	Ausführung mit kurzer Ansprechzeit (0.7 MPa)
K*	Hochdruckausführung (1.0 MPa)

* Für die Hochdruckausführung ist nur der Stahlschieber erhältlich.

7 Spulenart

—	Standard
T	mit Energiesparschaltkreis (Hochleistungsausführung)

* Wählen Sie die Ausführung mit Energiesparschaltkreis, wenn das Ventil über längere Zeiträume kontinuierlich angesteuert wird.
* Beachten Sie bei der Auswahl des Energiesparschaltkreises die Ansteuerungsdauer. Siehe Seite 244 für detaillierte Angaben.

8 Nennspannung

5	24 VDC
----------	--------

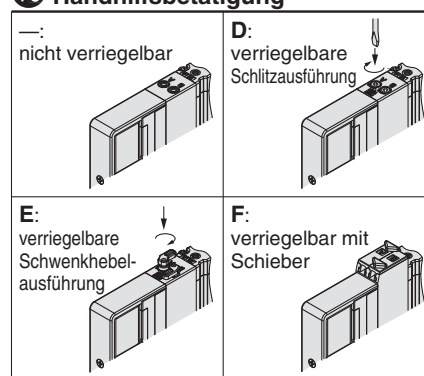
9 Betriebsanzeige/Funkenlöschung und COM-Spezifikation

Symbol	mit Betriebsanzeige	Funkenlöschung	COM-Spezifikation
R	—	●	ungepolt
U	●		
S	—		positiv COM
Z	●		negativ COM
NS	—		
NZ	●		

* Wählen Sie ein Ventil aus R, U, S oder Z aus, wenn die Polarität der SI-Einheit positiv COM ist. Wählen Sie ein Ventil aus R, U, NS oder NZ aus, wenn die Ausgangspolarität der SI-Einheit negativ COM ist.

* Bei der Ausführung mit Energiesparschaltkreis sind nur die Ausführungen "Z" und "NZ" erhältlich.

10 Handhilfsbetätigung



* Siehe Seite 14 für Handhilfsbetätigung mit Schieber und Verriegelung.

11 Befestigungsschrauben

—	Rundkopfschraube
B	Innensechskantschraube
K	Rundkopfschraube (Ausführung mit Schutz vor Herausfallen)
H	Innensechskantschraube (Ausführung mit Schutz vor Herausfallen)

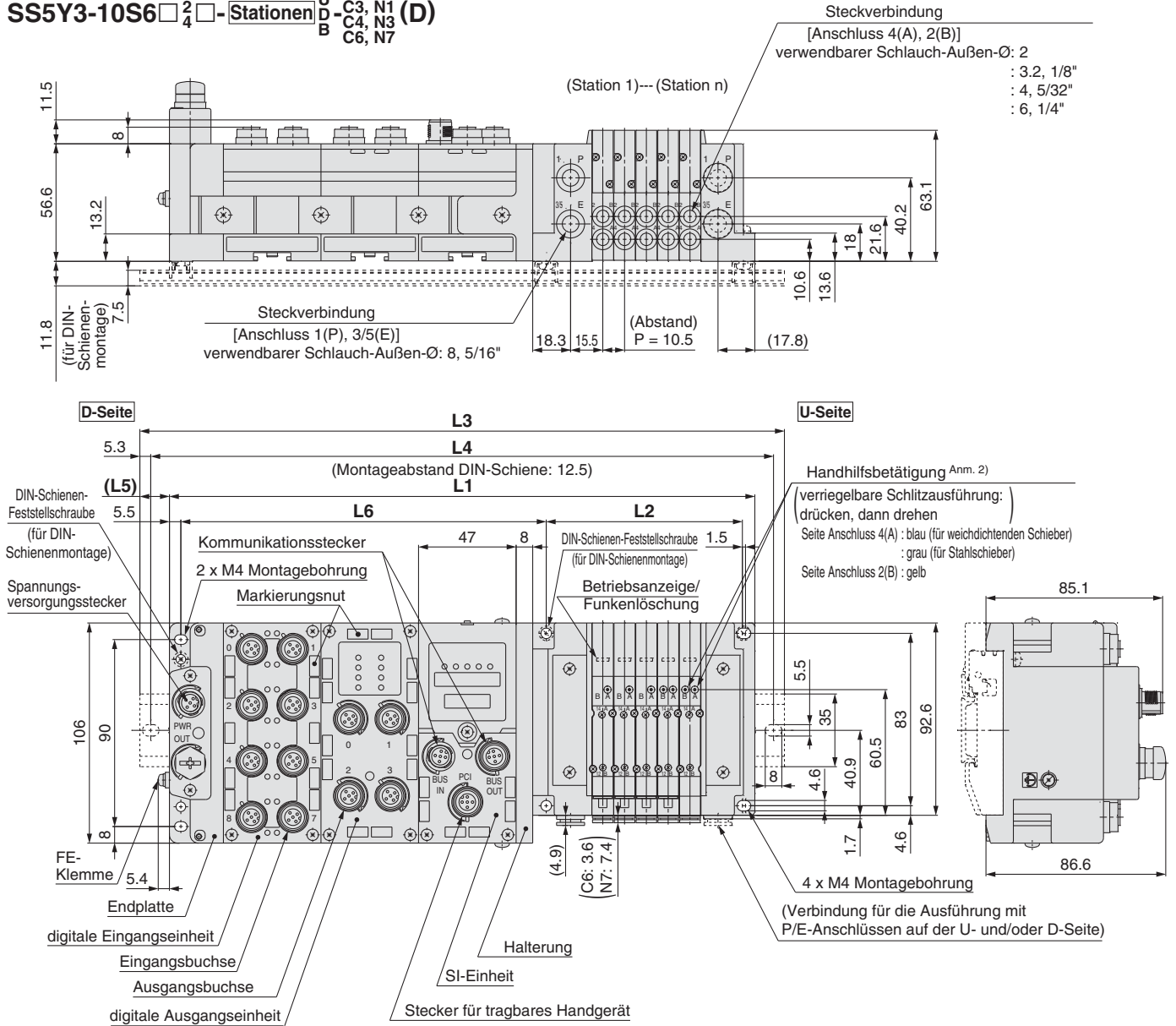
* Bei "K" und "H" verfügt die Ventilkörperabdeckung über eine Konstruktion, die das Herausfallen der Schrauben verhindert, wenn das Ventil zu Wartungszwecken o. Ä. entfernt wird.
* Bei separater Bestellung des Ventils ist die Plattendichtung nicht enthalten. Da die Plattendichtung an der Mehrfachanschlussplatte angebracht ist, bestellen Sie die Plattendichtung separat, wenn sie zu Wartungszwecken benötigt wird.
Siehe Seite 220 für Bestell-Nr. der Plattendichtung und der Befestigungsschraube.
* "B" und "H" können nicht für die individuelle Versorgungs-/Entlüftungseinheit, den Zwischenplattenregler oder das entsperbare Doppelrückschlagventil mit Restdruck-Entlüftungsventil verwendet werden.

Abmessungen: Serie **SY3000**

Interne Verdrahtung
Kunststoffanschlussplatte

Ausführung 10/Anschluss seitlich
EX600 (M12 Stecker)

SS5Y3-10S6 □ $\frac{1}{4}$ □ - Stationen $\begin{matrix} U \\ D \end{matrix} \begin{matrix} C2 \\ C3, N1 (D) \\ C4, N3 \\ C6, N7 \end{matrix}$



L1 = 10.5 x n1 + 135.5 + 47 x n2
 L2 = 10.5 x n1 + 42
 L3 = L1 - 10.5
 L5 = (L3 - L1)/2
 L6 = 47 x n2 + 82

Anm. 1) Diese Abb. zeigen die Ausführung "SS5Y3-10S6Q22-05D-C6".
 Anm. 2) Siehe Seite 181 für Abmessungen bei externer Pilotluft, des Schalldämpfers, der Winkelverbindungen und der verriegelbaren Handhilfsbetätigung mit Schieber.
 Anm. 3) Siehe Seite 186 für Abmessungen des A- oder B-Anschlusses der Ausführung mit Anschluss oben.

L3: Gesamtlänge DIN-Schiene

Stationen E/A-Einheit (n2) \ Ventilstationen (n1)	2	3	4	5	6	7	8	9	10	11	12	13	14	15	16	17	18	19	20	21	22	23	24
0	185.5	198	210.5	223	223	235.5	248	260.5	273	285.5	285.5	298	310.5	323	335.5	348	348	360.5	373	385.5	398	410.5	423
1	235.5	248	248	260.5	273	285.5	298	310.5	323	323	335.5	348	360.5	373	385.5	385.5	398	410.5	423	435.5	448	448	460.5
2	285.5	285.5	298	310.5	323	335.5	348	348	360.5	373	385.5	398	410.5	410.5	423	435.5	448	460.5	473	485.5	485.5	498	510.5
3	323	335.5	348	360.5	373	385.5	385.5	398	410.5	423	435.5	448	448	460.5	473	485.5	498	510.5	510.5	523	535.5	548	560.5
4	373	385.5	398	410.5	410.5	423	435.5	448	460.5	473	473	485.5	498	510.5	523	535.5	548	548	560.5	573	585.5	598	610.5
5	423	435.5	448	448	460.5	473	485.5	498	510.5	510.5	523	535.5	548	560.5	573	573	585.5	598	610.5	623	635.5	635.5	648
6	473	473	485.5	498	510.5	523	535.5	535.5	548	560.5	573	585.5	598	610.5	610.5	623	635.5	648	660.5	673	673	685.5	698
7	510.5	523	535.5	548	560.5	573	573	585.5	598	610.5	623	635.5	635.5	648	660.5	673	685.5	698	698	710.5	723	735.5	748
8	560.5	573	585.5	598	598	610.5	623	635.5	648	660.5	673	673	685.5	698	710.5	723	735.5	735.5	748	760.5	773	785.5	798
9	610.5	623	635.5	635.5	648	660.5	673	685.5	698	698	710.5	723	735.5	748	760.5	760.5	773	785.5	798	810.5	823	835.5	835.5

1 MPa = 10 bar



Ventil
 Interne Verdrahtung Einzelschlussplatte
 Interne Verdrahtung Aluanschlussplatte
 Ausführung 50, 51, 52 Detailsicht Mehrfachanschlussplatte
 Interne Verdrahtung Kunststoffanschlussplatte
 Ausführung 10, 11, 12 Detailsicht Mehrfachanschlussplatte
 Steckverbindungen/Bestell-Nr. Stopfen
 Zubehör für Mehrfachanschlussplatte

Serie SY3000/5000/7000

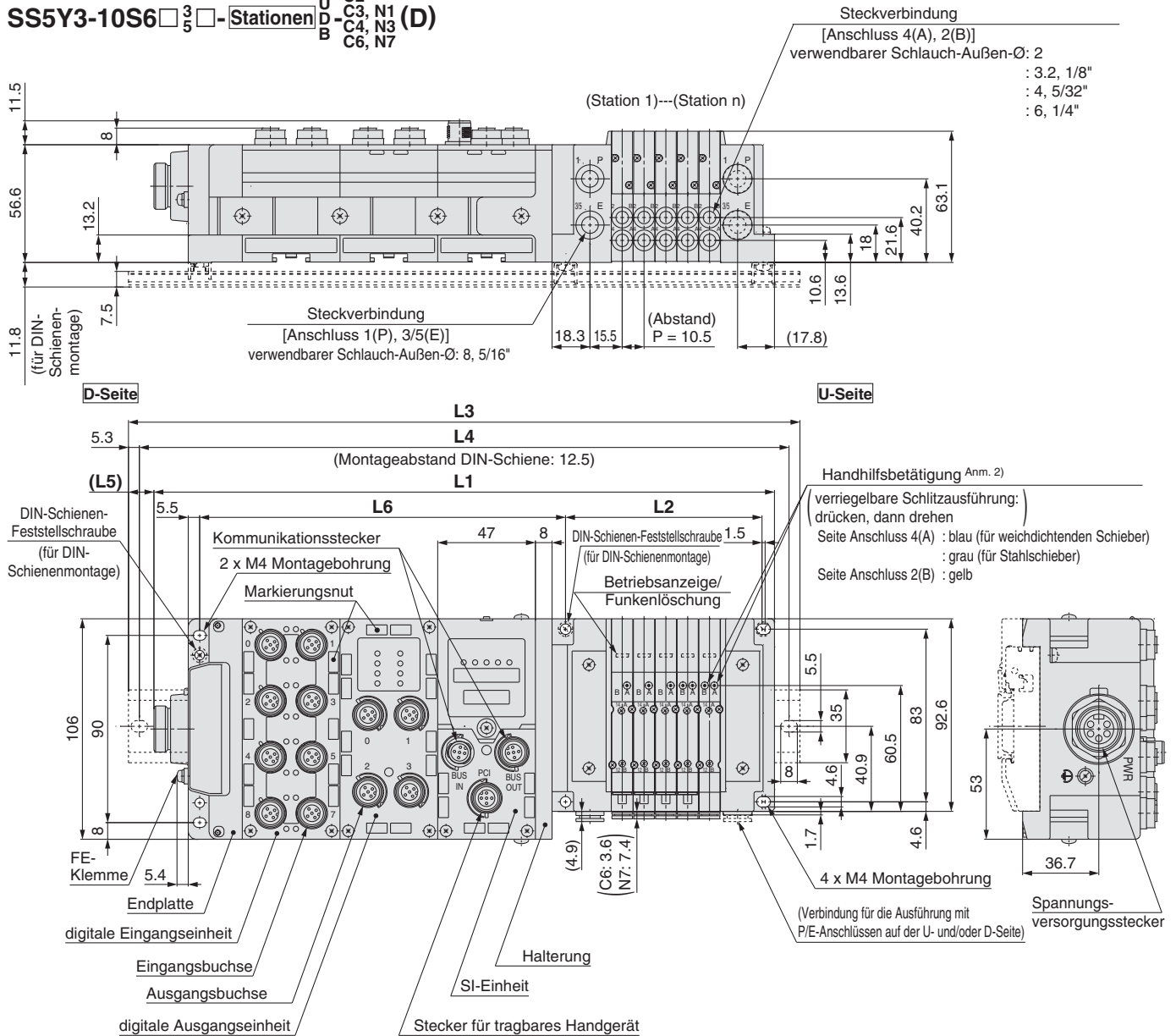
Abmessungen: Serie SY3000

Interne Verdrahtung
Kunststoffanschlussplatte

Ausführung 10/Anschluss seitlich

EX600 (7/8" Stecker)

SS5Y3-10S6□₃□₅ - Stationen $\begin{matrix} U \\ D \\ B \end{matrix} \begin{matrix} C2 \\ C3, N1 (D) \\ C4, N3 \\ C6, N7 \end{matrix}$



- L1 = 10.5 x n1 + 152 + 47 x n2
- L2 = 10.5 x n1 + 42
- L4 = L3 - 10.5
- L5 = (L3 - L1)/2
- L6 = 47 x n2 + 82

- Anm. 1) Diese Abb. zeigen die Ausführung "SS5Y3-10S6Q32-05D-C6".
- Anm. 2) Siehe Seite 181 für Abmessungen bei externer Pilotluft, des Schalldämpfers, der Winkelverbindungen und der verriegelbaren Handhilfsbetätigung mit Schieber.
- Anm. 3) Siehe Seite 186 für Abmessungen des A- oder B-Anschlusses der Ausführung mit Anschluss oben.

L3: Gesamtlänge DIN-Schiene

Ventilstationen (n1) Stationen E/A-Einheit (n2)	Stationen																							
	2	3	4	5	6	7	8	9	10	11	12	13	14	15	16	17	18	19	20	21	22	23	24	
0	198	210.5	223	235.5	248	260.5	260.5	273	285.5	298	310.5	323	323	335.5	348	360.5	373	385.5	385.5	398	410.5	423	435.5	
1	248	260.5	273	285.5	285.5	298	310.5	323	335.5	348	360.5	360.5	373	385.5	398	410.5	423	423	435.5	448	460.5	473	485.5	
2	298	310.5	323	323	335.5	348	360.5	373	385.5	385.5	398	410.5	423	435.5	448	448	460.5	473	485.5	498	510.5	523	523	
3	348	348	360.5	373	385.5	398	410.5	423	423	435.5	448	460.5	473	485.5	485.5	498	510.5	523	535.5	548	548	560.5	573	
4	385.5	398	410.5	423	435.5	448	448	460.5	473	485.5	498	510.5	510.5	523	535.5	548	560.5	573	585.5	585.5	598	610.5	623	
5	435.5	448	460.5	473	485.5	485.5	498	510.5	523	535.5	548	548	560.5	573	585.5	598	610.5	610.5	623	635.5	648	660.5	673	
6	485.5	498	510.5	510.5	523	535.5	548	560.5	573	573	585.5	598	610.5	623	635.5	648	648	660.5	673	685.5	698	710.5	710.5	
7	535.5	548	548	560.5	573	585.5	598	610.5	610.5	623	635.5	648	660.5	673	673	685.5	698	710.5	723	735.5	735.5	748	760.5	
8	573	585.5	598	610.5	623	635.5	635.5	648	660.5	673	685.5	698	710.5	710.5	723	735.5	748	760.5	773	773	785.5	798	810.5	
9	623	635.5	648	660.5	673	673	685.5	698	710.5	723	735.5	735.5	748	760.5	773	785.5	798	798	810.5	823	835.5	848	860.5	

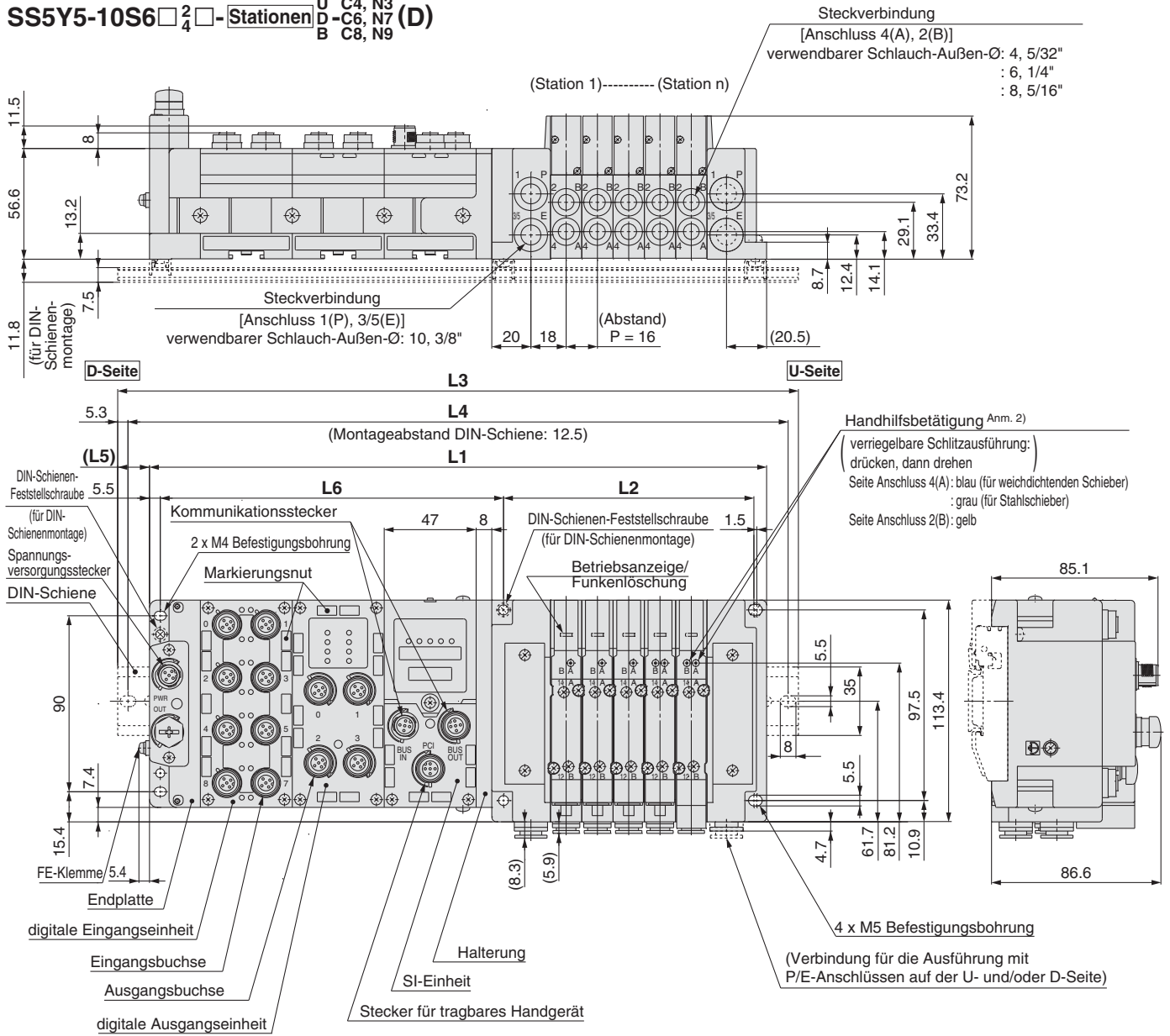
Abmessungen: Serie SY5000

Interne Verdrahtung
Kunststoffanschlussplatte

Ausführung 10/Anschluss seitlich

EX600 (M12 Stecker)

SS5Y5-10S6 □ 2 □ □ - Stationen $\begin{matrix} U \\ D \\ B \end{matrix} \begin{matrix} C4, N3 \\ C6, N7 \\ C8, N9 \end{matrix} (D)$



L1 = 16 x n1 + 141.5 + 47 x n2
 L2 = 16 x n1 + 48
 L4 = L3 - 10.5
 L5 = (L3 - L1)/2
 L6 = 47 x n2 + 81.5

Anm. 1) Diese Abb. zeigen die Ausführung "SS5Y5-10S6Q22-05D-C8".
 Anm. 2) Siehe Seite 182 für Abmessungen bei externer Pilotluft, des Schalldämpfers, der Winkelverbindungen und der verriegelbaren Handhilfsbetätigung mit Schieber.
 Anm. 3) Siehe Seite 187 für Abmessungen des A- oder B-Anschlusses der Ausführung mit Anschluss oben.

L3: Gesamtlänge DIN-Schiene

Ventilstationen (n1) Stationen E/A-Einheit (n2)	2	3	4	5	6	7	8	9	10	11	12	13	14	15	16	17	18	19	20	21	22	23	24
0	198	223	235.5	248	273	285.5	298	310.5	335.5	348	360.5	373	398	410.5	423	448	460.5	473	485.5	510.5	523	535.5	560.5
1	248	260.5	285.5	298	310.5	335.5	348	360.5	373	398	410.5	423	448	460.5	473	485.5	510.5	523	535.5	548	573	585.5	598
2	298	310.5	323	348	360.5	373	398	410.5	423	435.5	460.5	473	485.5	510.5	523	535.5	548	573	585.5	598	623	635.5	648
3	348	360.5	373	398	410.5	423	435.5	460.5	473	485.5	498	523	535.5	548	573	585.5	598	610.5	635.5	648	660.5	685.5	698
4	385.5	410.5	423	435.5	460.5	473	485.5	498	523	535.5	548	573	585.5	598	610.5	635.5	648	660.5	673	698	710.5	723	748
5	435.5	448	473	485.5	498	523	535.5	548	560.5	585.5	598	610.5	635.5	648	660.5	673	698	710.5	723	748	760.5	773	785.5
6	485.5	498	523	535.5	548	560.5	585.5	598	610.5	623	648	660.5	673	698	710.5	723	735.5	760.5	773	785.5	810.5	823	835.5
7	535.5	548	560.5	585.5	598	610.5	623	648	660.5	673	698	710.5	723	735.5	760.5	773	785.5	798	823	835.5	848	873	885.5
8	573	598	610.5	623	648	660.5	673	685.5	710.5	723	735.5	760.5	773	785.5	798	823	835.5	848	873	885.5	898	910.5	935.5
9	623	648	660.5	673	685.5	710.5	723	735.5	748	773	785.5	798	823	835.5	848	860.5	885.5	898	910.5	935.5	948	960.5	973

1 MPa = 10 bar

Ventil

Interne Verdrahtung
Einzelanschlussplatte

Interne Verdrahtung
Aluanschlussplatte

Ausführung 50, 51, 52
Detailansicht Mehrfachanschlussplatte

Interne Verdrahtung
Kunststoffanschlussplatte

Ausführung 10, 11, 12
Detailansicht Mehrfachanschlussplatte

Steckverbindungen/
Bestel-Nr. Stopfen

Zubehör für Mehrfach-
anschlussplatte

Serie SY3000/5000/7000

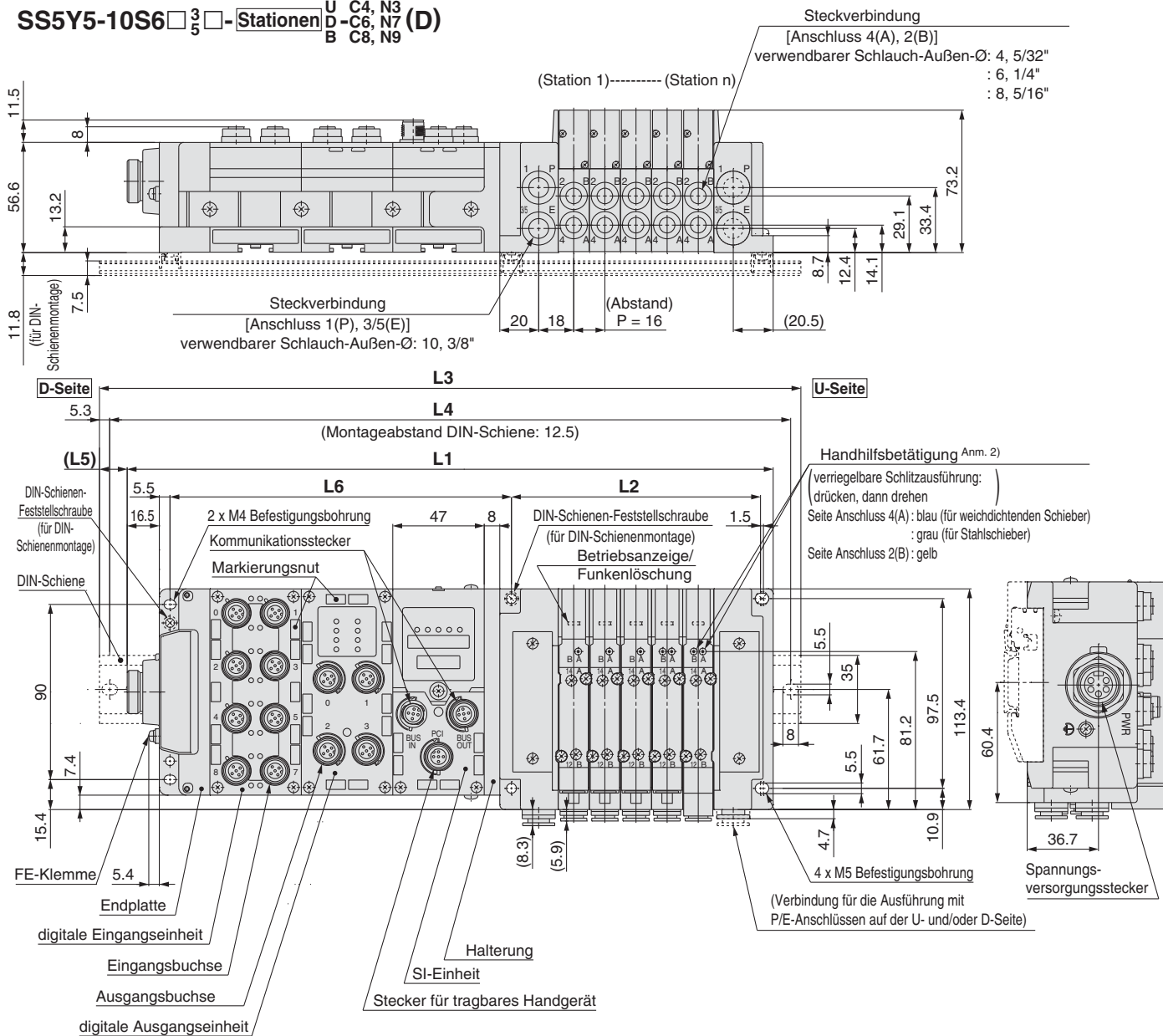
Abmessungen: Serie SY5000

**Interne Verdrahtung
Kunststoffanschlussplatte**

Ausführung 10/Anschluss seitlich

EX600 (7/8" Stecker)

SS5Y5-10S6 □ □ □ □ -Stationen U C4, N3
D -C6, N7 (D) B C8, N9



- L1 = 16 x n1 + 158 + 47 x n2
- L2 = 16 x n1 + 48
- L4 = L3 - 10.5
- L5 = (L3 - L1)/2
- L6 = 47 x n2 + 81.5

Anm. 1) Diese Abb. zeigen die Ausführung "SS5Y5-10S6Q32-05D-C8".
 Anm. 2) Siehe Seite 182 für Abmessungen bei externer Pilotluft, des Schalldämpfers, der Winkelverbindungen und der verriegelbaren Handhilfsbetätigung mit Schieber.
 Anm. 3) Siehe Seite 187 für Abmessungen des A- oder B-Anschlusses der Ausführung mit Anschluss oben.

L3: Gesamtlänge DIN-Schiene

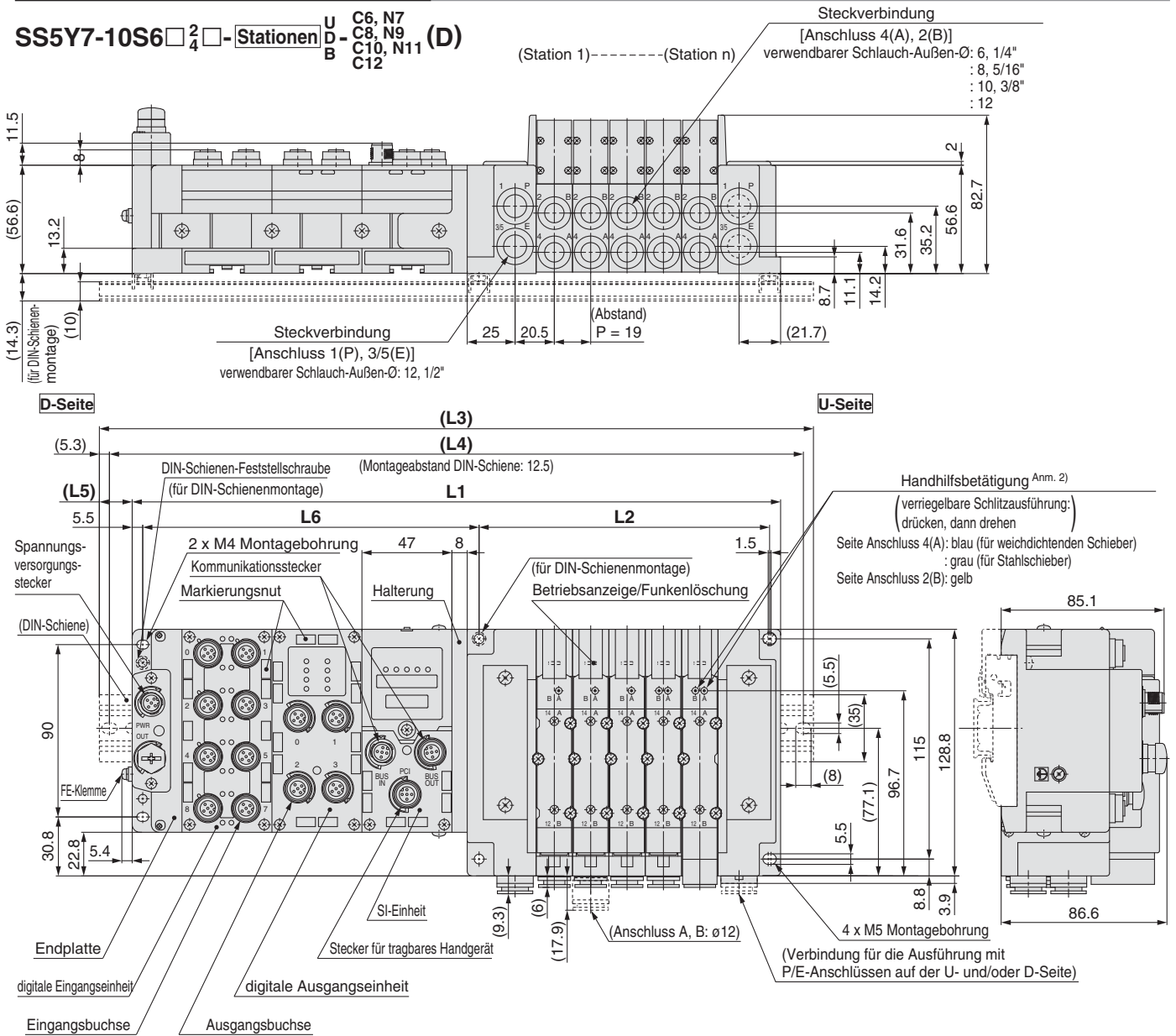
Ventilstationen (n1) Stationen E/A-Einheit (n2)	2	3	4	5	6	7	8	9	10	11	12	13	14	15	16	17	18	19	20	21	22	23	24
0	223	235.5	248	273	285.5	298	310.5	335.5	348	360.5	385.5	398	410.5	423	448	460.5	473	485.5	510.5	523	535.5	560.5	573
1	260.5	285.5	298	310.5	335.5	348	360.5	373	398	410.5	423	448	460.5	473	485.5	510.5	523	535.5	560.5	573	585.5	598	623
2	310.5	335.5	348	360.5	373	398	410.5	423	435.5	460.5	473	485.5	510.5	523	535.5	548	573	585.5	598	623	635.5	648	660.5
3	360.5	373	398	410.5	423	435.5	460.5	473	485.5	510.5	523	535.5	548	573	585.5	598	610.5	635.5	648	660.5	685.5	698	710.5
4	410.5	423	435.5	460.5	473	485.5	498	523	535.5	548	573	585.5	598	610.5	635.5	648	660.5	685.5	698	710.5	723	748	760.5
5	460.5	473	485.5	498	523	535.5	548	560.5	585.5	598	610.5	635.5	648	660.5	673	698	710.5	723	748	760.5	773	785.5	810.5
6	498	523	535.5	548	560.5	585.5	598	610.5	635.5	648	660.5	673	698	710.5	723	735.5	760.5	773	785.5	810.5	823	835.5	848
7	548	560.5	585.5	598	610.5	623	648	660.5	673	698	710.5	723	735.5	760.5	773	785.5	810.5	823	835.5	848	873	885.5	898
8	598	610.5	623	648	660.5	673	685.5	710.5	723	735.5	760.5	773	785.5	798	823	835.5	848	873	885.5	898	910.5	935.5	948
9	648	660.5	673	685.5	710.5	723	735.5	760.5	773	785.5	798	823	835.5	848	860.5	885.5	898	910.5	935.5	948	960.5	973	—

Abmessungen: Serie SY7000

Interne Verdrahtung Kunststoffanschlussplatte

Ausführung 10/Anschluss seitlich EX600 (M12-Stecker)

SS5Y7-10S6 □ 2 □ 4 □ - Stationen $\begin{matrix} U \\ D \\ B \end{matrix}$ $\begin{matrix} C6, N7 \\ C8, N9 \\ C10, N11 \\ C12 \end{matrix}$ (D)



$L1 = 19 \times n1 + 149.7 + 47 \times n2$
 $L2 = 19 \times n1 + 56$
 $L3 = \text{Abmessungen DIN-Schiene}$
 $L4 = L3 - 10.5$
 $L5 = (L3 - L1)/2$
 $L6 = 47 \times n2 + 81.7$

n1: Ventilstationen
 n2: Stationen E/A-Einheit

Anm. 1) Diese Abb. zeigen die Ausführung "SS5Y7-10S6Q22-05D-C10".
 Anm. 2) Siehe Seite 183 für Abmessungen bei externer Pilotluft, des Schalldämpfers, der Winkelverbindungen und der verriegelbaren Handhilfsbetätigung mit Schieber.
 Anm. 3) Siehe Seite 188 für Abmessungen des A- oder B-Anschlusses der Ausführung mit Anschluss oben.

L3: Gesamtlänge DIN-Schiene

Stationen E/A-Einheit (n2) \ Ventilstationen (n1)	2	3	4	5	6	7	8	9	10	11	12	13	14	15	16	17	18	19	20	21	22	23	24
0	223	235.5	260.5	273	298	310.5	335.5	348	373	385.5	410.5	423	448	460.5	485.5	498	523	535.5	560.5	573	598	610.5	635.5
1	260.5	285.5	298	323	335.5	360.5	373	398	410.5	435.5	448	473	498	510.5	535.5	548	573	585.5	610.5	623	648	660.5	685.5
2	310.5	335.5	348	373	385.5	410.5	423	448	460.5	485.5	498	523	535.5	560.5	573	598	610.5	635.5	648	673	685.5	710.5	723
3	360.5	373	398	410.5	435.5	448	473	485.5	510.5	523	548	573	585.5	610.5	623	648	660.5	685.5	698	723	735.5	760.5	773
4	410.5	423	448	460.5	485.5	498	523	535.5	560.5	573	598	610.5	635.5	648	673	685.5	710.5	723	748	760.5	785.5	798	823
5	448	473	485.5	510.5	523	548	560.5	585.5	598	623	648	660.5	685.5	698	723	735.5	760.5	773	798	810.5	835.5	848	873
6	498	523	535.5	560.5	573	598	610.5	635.5	648	673	685.5	710.5	723	748	760.5	785.5	798	823	835.5	860.5	873	898	923
7	548	560.5	585.5	598	623	635.5	660.5	673	698	723	735.5	760.5	773	798	810.5	835.5	848	873	885.5	910.5	923	948	960.5
8	598	610.5	635.5	648	673	685.5	710.5	723	748	760.5	785.5	798	823	835.5	860.5	873	898	910.5	935.5	948	973	-	-
9	635.5	660.5	673	698	710.5	735.5	748	773	798	810.5	835.5	848	873	885.5	910.5	923	948	960.5	985.5	-	-	-	-

1 MPa = 10 bar



Ventil
 Interne Verdrahtung Einzelschlussplatte
 Interne Verdrahtung Aluanschlussplatte
 Ausführung 50, 51, 52 Detailansicht Mehrfachanschlussplatte
 Interne Verdrahtung Kunststoffanschlussplatte
 Ausführung 10, 11, 12 Detailansicht Mehrfachanschlussplatte
 Steckverbindungen/Bestell-Nr. Stopfen
 Zubehör für Mehrfachanschlussplatte

Serie SY3000/5000/7000

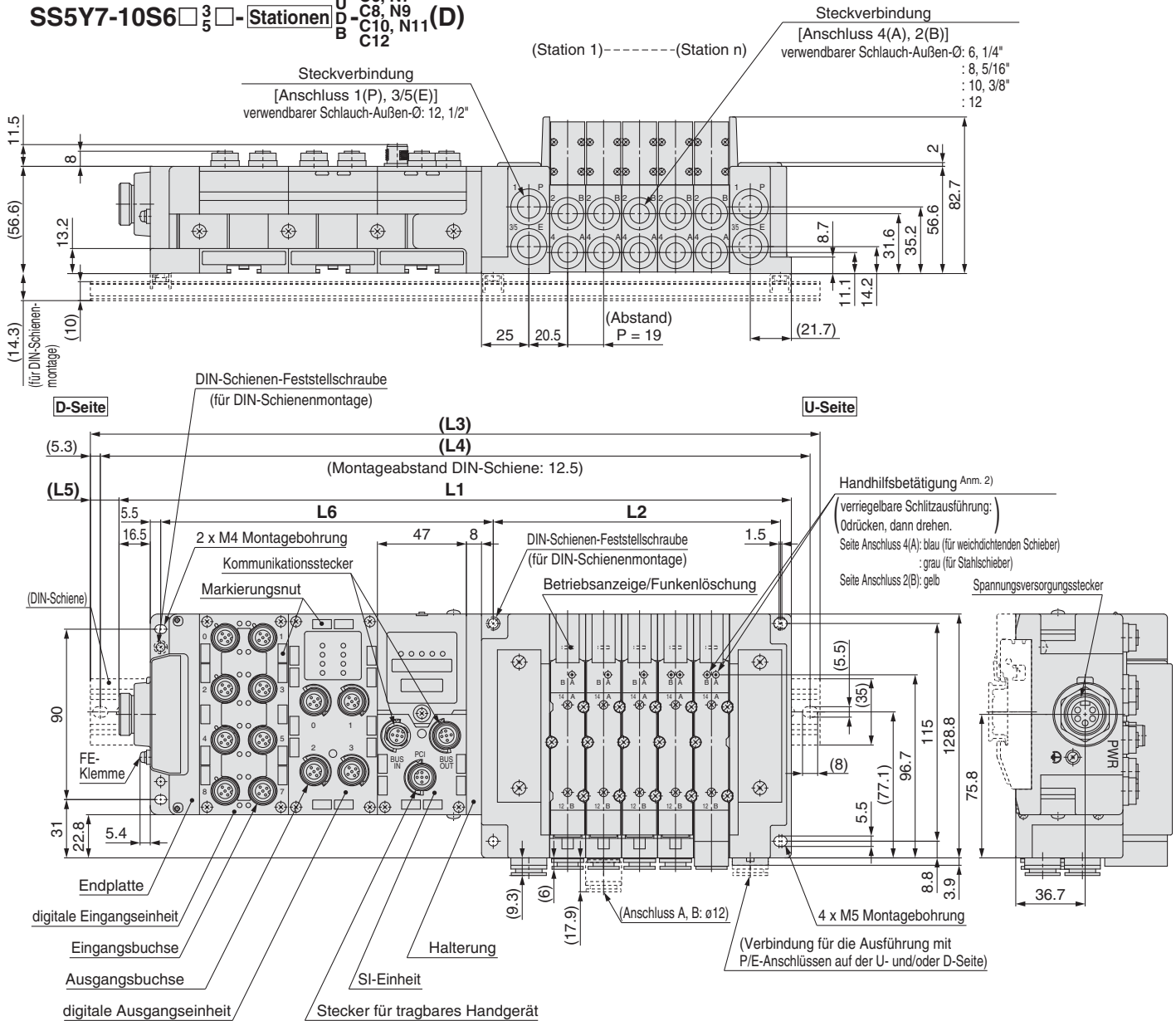
Abmessungen: Serie SY7000

Interne Verdrahtung
Kunststoffanschlussplatte

Ausführung 10/Anschluss seitlich

EX600 (7/8"-Stecker)

SS5Y7-10S6□₅□-Stationen $\begin{matrix} \text{U} \\ \text{D} \\ \text{B} \end{matrix}$ $\begin{matrix} \text{C6, N7} \\ \text{C8, N9} \\ \text{C10, N11} \end{matrix}$ (D)
C12



$$L1 = 19 \times n1 + 166.2 + 47 \times n2$$

$$L2 = 19 \times n1 + 56$$

$$L4 = L3 - 10.5$$

$$L5 = (L3 - L1)/2$$

$$L6 = 47 \times n2 + 81.7$$

n1: Ventilstationen
n2: Stationen E/A-Einheit

Anm. 1) Diese Abb. zeigen die Ausführung "SS5Y7-10S6Q32-05D-C10".

Anm. 2) Siehe Seite 183 für Abmessungen bei externer Pilotluft, des Schalldämpfers, der Winkelverbindungen und der verriegelbaren Handhilfsbetätigung mit Schieber.

Anm. 3) Siehe Seite 188 für Abmessungen des A- oder B-Anschlusses der Ausführung mit Anschluss oben.

L3: Gesamtlänge DIN-Schiene

Stationen E/A-Einheit (n2) \ Ventilstationen (n1)	2	3	4	5	6	7	8	9	10	11	12	13	14	15	16	17	18	19	20	21	22	23	24
0	235.5	248	273	285.5	310.5	323	348	360.5	385.5	410.5	423	448	460.5	485.5	498	523	535.5	560.5	573	598	610.5	635.5	648
1	285.5	298	323	335.5	360.5	373	398	410.5	435.5	448	473	485.5	510.5	523	548	560.5	585.5	598	623	635.5	660.5	685.5	698
2	323	348	360.5	385.5	398	423	435.5	460.5	485.5	498	523	535.5	560.5	573	598	610.5	635.5	648	673	685.5	710.5	723	748
3	373	398	410.5	435.5	448	473	485.5	510.5	523	548	560.5	585.5	598	623	635.5	660.5	673	698	710.5	735.5	760.5	773	798
4	423	435.5	460.5	473	498	510.5	535.5	560.5	573	598	610.5	635.5	648	673	685.5	710.5	723	748	760.5	785.5	798	823	835.5
5	473	485.5	510.5	523	548	560.5	585.5	598	623	635.5	660.5	673	698	710.5	735.5	748	773	785.5	810.5	835.5	848	873	885.5
6	510.5	535.5	548	573	585.5	610.5	635.5	648	673	685.5	710.5	723	748	760.5	785.5	798	823	835.5	860.5	873	898	910.5	935.5
7	560.5	585.5	598	623	635.5	660.5	673	698	710.5	735.5	748	773	785.5	810.5	823	848	860.5	885.5	910.5	923	948	960.5	985.5
8	610.5	623	648	660.5	685.5	710.5	723	748	760.5	785.5	798	823	835.5	860.5	873	898	910.5	935.5	948	973	985.5	—	—
9	660.5	673	698	710.5	735.5	748	773	785.5	810.5	823	848	860.5	885.5	898	923	935.5	960.5	985.5	—	—	—	—	—

Zubehör für Mehrfach-
anschlussplatte

Steckverbindungen/
Bestell-Nr. Stopfen

Ausführung 10, 11, 12
Detailansicht Mehrfachanschlussplatte

Interne Verdrahtung
Kunststoffanschlussplatte

Ausführung 50, 51, 52
Detailansicht Mehrfachanschlussplatte

Interne Verdrahtung
Aluanschlussplatte

Interne Verdrahtung
Einzelanschlussplatte

Ventil

Interne Verdrahtung Kunststoffanschlussplatte

EX600

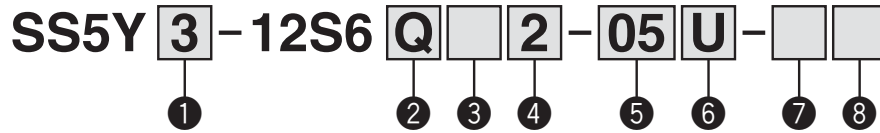
Ausführung 12
Anschluss oben

Serie SY3000/5000/7000



RoHS

Bestellschlüssel Mehrfachanschlussplatte



Siehe Seiten 186 bis 188 für die Abmessungen der Ausführung 12/Anschluss oben.

1 Serie

3	SY3000
5	SY5000
7	SY7000

2 SI-Einheit

0	ohne SI-Einheit
Q	DeviceNet™
N	PROFIBUS DP
V	CC-Link
ZE	EtherNet/IP™
D	EtherCAT
F	PROFINET

Anm. 1) Die E/A-Einheit kann nicht ohne SI-Einheit montiert werden.

Anm. 2) Die Halterung, über die die Mehrfachanschlussplatte und die SI-Einheit angeschlossen sind, ist nicht an der Mehrfachanschlussplatte montiert. Siehe Katalog der Serie EX600 (CAT.E02-24) für Angaben zur Montage.

3 Polarität der SI-Einheit, Endplattenausführung

Ausgangspolarität der SI-Einheit	Spannungsversorgung mit M12-Stecker	Spannungsversorgung mit 7/8"-Stecker
ohne SI-Einheit	—	
SI-Einheit positiv COM	2	3
SI-Einheit negativ COM	4	5

Anm. 1) Ohne SI-Einheit wird "—" angegeben.
Anm. 2) Stellen Sie sicher, dass die COM-Spezifikation mit dem zu verwendenden Ventil übereinstimmt.

4 Stationen E/A-Einheit

—	ohne
1	1 Stationen
:	:
9	9 Stationen

Anm. 1) Ohne SI-Einheit wird "—" angegeben.
Anm. 2) Die SI-Einheit ist nicht in den Stationen der E/A-Einheit enthalten.
Anm. 3) Bei Wahl einer E/A-Einheit wird diese getrennt geliefert und muss vom Kunden montiert werden. Siehe beiliegende Bedienungsanleitung für Details.

5 Ventilstationen

Symbol	Stationen	Anm.
02	2 Stationen	doppelte Verdrahtung Anm. 1)
:	:	
16	16 Stationen	Spezialausführung Anm. 2) (für bis zu 32 Elektromagnetventile)
02	2 Stationen	
:	:	
24	24 Stationen	

Anm. 1) Für doppelte Verdrahtung: Monostabile, bistabile und 2x 3/2- und 5/3-Wege-Elektromagnetventile können an allen Stationen der Mehrfachanschlussplatte verwendet werden.

Der Einsatz eines monostabilen Magnetventils hat ein ungenutztes Kontrollsignal zur Folge. Bestellen Sie eine Spezialausführung, wenn Sie dies vermeiden wollen.

Anm. 2) Spezialausführung: Geben Sie die Verdrahtung auf dem Spezifikationsformular für die Mehrfachanschlussplatte an. (Beachten Sie, dass bistabile 5/3- und 2 x 3/2-Wege-Ventile nicht verwendet werden können, wenn Sie eine Einzelverdrahtung angeben.)

Anm. 3) Dies schließt die Anzahl der Blindplatten ein.

6 Anschluss P, E, Versorgungs-/Entlüftungsblock

Eingang Anschluss P, E	interne Pilotluft, eingebauter Schalldämpfer	externe Pilotluft
U-Seite (2 bis 10 Stationen)	U	C Anm.)
D-Seite (2 bis 10 Stationen)	D	E Anm.)
beide Seiten (2 bis 24 Stationen)	B	J

* Bei der Ausführung mit eingebautem Schalldämpfer sind die Anschlüsse P und E auf der U- und D-Seite erhältlich. Der Anschluss 3/5(E) ist verschlossen. Der Schalldämpfer-Entlüftungsanschluss befindet sich auf der gegenüberliegenden Seite des Eingangs der Anschlüsse P, E. (Beispiel: Wenn sich der Eingang der Anschlüsse P, E auf der D-Seite befindet, liegt der Schalldämpfer-Entlüftungsanschluss auf der U-Seite.)

* Bei der Ausführung mit eingebautem Schalldämpfer ist darauf zu achten, dass der Entlüftungsanschluss nicht in direkten Kontakt mit Wasser oder anderen Flüssigkeiten gelangt.

Anm.) Bei der Ausführung mit Versorgungs-/Entlüftungsblock mit eingebautem Schalldämpfer befindet sich der P-Anschluss auf dieser Seite.

7 Anschlussgröße P, E (Steckverbindungen)

Symbol	SY3000	SY5000	SY7000
—	ø8	ø10	ø12
N	ø5/16"	ø3/8"	ø1/2"

* Für N sind die Größen in Zoll angegeben.

8 Montage

—	Direktmontage
D	DIN-Schienenmontage (mit DIN-Schiene)
D0	DIN-Schienenmontage (ohne DIN-Schiene)
D3	für 3 Stationen
:	:
D24	für 24 Stationen

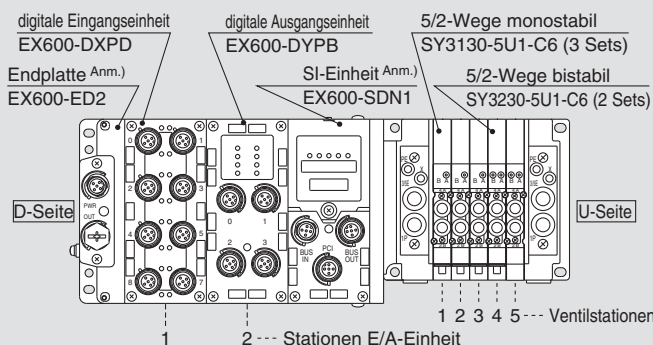
Anm. 1) Wenn eine DIN-Schiene ohne SI-Einheit montiert werden soll, wählen Sie D0 und bestellen Sie die DIN-Schiene separat (siehe L3 in den Abmessungen). (Siehe Seite 225 für die Bestell-Nr. der DIN-Schiene.)

Anm. 2) Siehe Seite 247 für die Befestigung der Mehrfachanschlussplatte für DIN-Schienenmontage.

Nähere Angaben zum seriellen Übermittlungssystem (für Ein-/Ausgänge) der Serie EX600 finden Sie im unter <http://www.smc.de> und in der Bedienungsanleitung. Nähere Angaben zu den Bestell-Nr. der zu montierenden SI-Einheiten finden Sie auf den Seiten 213 und 214 in diesem Katalog. (Je nach gewählter E/A-Einheit sind möglicherweise IP40-Spezifikationen erforderlich.) Die Bedienungsanleitung steht auf unserer SMC-Webseite unter folgender URL zum Download bereit: <http://www.smc.de>

Bestellschlüssel Mehrfachanschlussplatte

Beispiel (SS5Y3-12S6□-□)



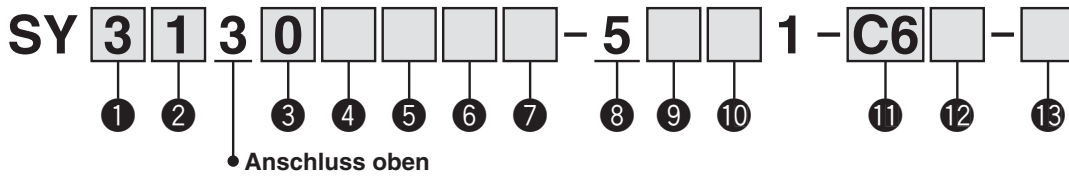
SS5Y3-12S6Q42-05B 1 Set (Bestell-Nr. Ausführung 12, 5-Stationen-Anschlussplatte)
 *SY3130-5U1-C6 3 Sets (Bestell-Nr. 5/2-Wege monostabil)
 *SY3230-5U1-C6 2 Sets (Bestell-Nr. 5/2-Wege bistabil)
 *EX600-DXPD 1 Set Bestell-Nr. E/A-Einheit (Station 1)
 *EX600-DYPB 1 Set Bestell-Nr. E/A-Einheit (Station 2)

(*) gibt an, dass das Ventil montiert wird.
Setzen Sie (*) vor die Bestell-Nr. der Ventile.

- Die Nummerierung der Ventilanordnung beginnt auf der D-Seite.
- Geben Sie unter der Bestell-Nr. der Mehrfachanschlussplatte die zu montierenden Ventile und dann die E/A-Einheiten beginnend bei der 1. Station an, wie in der Abb. oben angezeigt. Wenn die Anordnung sehr kompliziert ist, verwenden Sie das Spezifikationsformular für Mehrfachanschlussplatten.
- Anm. 1) Tragen Sie die Bestell-Nr. der SI-Einheit und die Bestell-Nr. der Endplatte nicht zusammen ein.

Bestellschlüssel Ventile (mit Befestigungsschraube)

Siehe Seite 3 für die technischen Daten des Ventils.



1 Serie

3	SY3000
5	SY5000
7	SY7000

2 Funktionsweise

1		monostabil
2	5/2-Wege	bistabil
3	5/3-Wege	Mittelstellung geschlossen
4		Mittelstellung offen
5		Mittelstellung druckbeaufschlagt
A*	2x3/2-Wege	N.C./N.C.
B*		N.O./N.O.
C*		N.C./N.O.

* Für das 2x3/2-Wege-Ventil ist nur die Ausführung mit weichdichtendem Schieber erhältlich.

3 Schieberart

0	weichdichtender Schieber
1	Stahlschieber

4 Pilotluft

—	interne Pilotluft
R	externe Pilotluft

5 Staudruckrückschlagventil (Ausführung mit eingebautem Rückschlagventil)

—	ohne
H	eingebaut

* Nur Ausführung mit weichdichtendem Schieber. Wenn für ein Ventil mit Stahlschieber ein Rückschlagventil erforderlich ist, ist eine Ausführung für die Installation auf einer Mehrfachanschlussplatte erhältlich. Siehe Seite 232 für ein Bestellbeispiel. Es wird allerdings nicht empfohlen, die Ausführung mit integriertem Ventil und die Ausführung für die Mehrfachanschlussplatten-Installation gleichzeitig zu verwenden, da dies den Durchfluss verringert.

* Das Staudruckrückschlagventil ist nicht verwendbar bei 5/3-Wege-Ventilen und der Ausführung SY7000.

6 Pilotventiloption

—	Standard (0.7 MPa)
B	Ausführung mit kurzer Ansprechzeit (0.7 MPa)
K*	Hochdruckausführung (1.0 MPa)

* Für die Hochdruckausführung ist nur der Stahlschieber erhältlich.

7 Spulenart

—	Standard
T	mit Energiesparschaltkreis (Hochleistungsausführung)

* Wählen Sie die Ausführung mit Energiesparschaltkreis, wenn das Ventil über längere Zeiträume kontinuierlich angesteuert wird.

* Beachten Sie bei der Auswahl des Energiesparschaltkreises die Ansteuerungsdauer. Siehe Seite 244 für detaillierte Angaben.

8 Nennspannung

5	24 VDC
---	--------

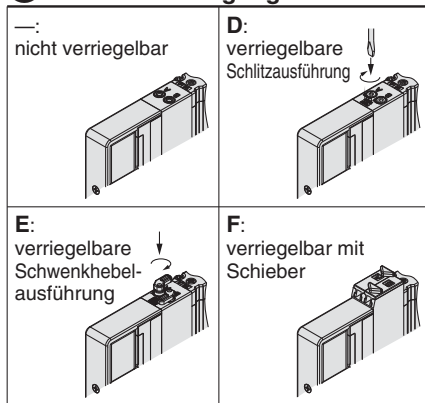
9 Betriebsanzeige/Funkenlöschung und COM-Spezifikation

Symbol	mit Betriebsanzeige	Funkenlöschung	COM-Spezifikation
R	—	●	ungepolt
U	●		positiv COM
S	—		negativ COM
Z	●		
NS	—		
NZ	●		

* Wählen Sie ein Ventil aus R, U, S oder Z aus, wenn die Polarität der SI-Einheit positiv COM ist. Wählen Sie ein Ventil aus R, U, NS oder NZ aus, wenn die Ausgangspolarität der SI-Einheit negativ COM ist.

* Bei der Ausführung mit Energiesparschaltkreis sind nur die Ausführungen "Z" und "NZ" erhältlich.

10 Handhilfsbetätigung



* Siehe Seite 14 für Handhilfsbetätigung mit Schieber und Verriegelung.

11 Anschlussgröße A, B

Gewindeanschluss

Symbol	Anschlussgröße	verwendbare Serien
M5	M5 x 0.8	SY3000
O1	1/8	SY5000
O2	1/4	SY7000

Steckverbindung (metrisch)

Symbol	Anschluss A, B	SY3000	SY5000	SY7000
C2	ø 2	●	—	—
C3	ø 3.2	●	—	—
C4	ø 4	●	●	—
C6	ø 6	●	●	●
C8	ø 8	—	●	●
C10	ø 10	—	—	●
C12	ø 12	—	—	●

Steckverbindung (Zoll)

Symbol	Anschluss A, B	SY3000	SY5000	SY7000
N1	ø 1/8"	●	—	—
N3	ø 5/32"	●	—	—
N7	ø 1/4"	●	●	●
N9	ø 5/16"	—	●	●
N11	ø 3/8"	—	—	●

12 Gewindeart

—	Rc
F	G
N	NPT
T	NPTF

* Für M5 ist nur RC — erhältlich.

13 Befestigungsschrauben

—	Rundkopfschraube
B	Innensechskantschraube
K	Rundkopfschraube (Ausführung mit Schutz vor Herausfallen)
H	Innensechskantschraube (Ausführung mit Schutz vor Herausfallen)

* Bei "K" und "H" verfügt die Ventilkörperabdeckung über eine Konstruktion, die das Herausfallen der Schrauben verhindert, wenn das Ventil zu Wartungszwecken o. Ä. entfernt wird.

* Bei separater Bestellung des Ventils ist die Plattendichtung nicht enthalten. Da die Plattendichtung an der Mehrfachanschlussplatte angebracht ist, bestellen Sie die Plattendichtung separat, wenn sie zu Wartungszwecken benötigt wird. Siehe Seite 220 für Bestell-Nr. der Plattendichtung und der Befestigungsschraube.

* "B" und "H" können nicht für die individuelle Versorgungs-/Entlüftungseinheit oder den Zwischenplattenregler gewählt werden.



Ausführung 10
Anschluss seitlich

Ausführung 11
Anschluss unten

Interne Verdrahtung Kunststoffanschlussplatte

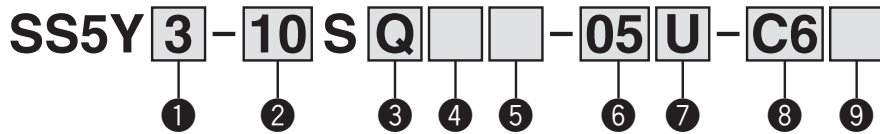
EX250

Serie SY3000/5000/7000



Bestellschlüssel Mehrfachanschlussplatte

Siehe Seiten 184 (SY5000) und 185 (SY7000) für die Abmessungen der Ausführung 11/Anschluss unten.



1 Serie

3	SY3000
5	SY5000
7	SY7000

2 Ausführung

10	Anschluss seitlich
11	Anschluss unten*

* Die Anschlussplatte SY5000 wird für den Anschluss unten der Ausführung SY3000 verwendet. Bei Bestellung, siehe "Mehrfachanschlussplatte für kombinierte Montage mit interner Verdrahtung" (ab Seite 189).

4 Stationen am Eingangsblock

—	ohne
1	1 Station
⋮	⋮
8	8 Stationen

Anm.) Ohne SI-Einheit wird "—" angegeben. Die max. Anzahl der Stationen ist bei der SI-Einheit für AS-Schnittstelle begrenzt.

3 SI-Einheit

0	ohne SI-Einheit		
Q	DeviceNet™ (negativ COM)		
N	PROFIBUS DP (negativ COM)		
V	CC-Link (positiv COM)		
TA	AS-Interface (negativ COM)	2 Spannungsversorgungssysteme	8 Eing./8 Ausg., 31 Slave-Modi
TB		4 Eing./4 Ausg., 31 Slave-Modi	
TC	AS-Interface (negativ COM)	1 Spannungsversorgungssystem	8 Eing./8 Ausg., 31 Slave-Modi
TD		4 Eing./4 Ausg., 31 Slave-Modi	
Y	CANopen (negativ COM)		
ZE	EtherNet/IP™ (negativ COM)		

Anm. 1) Stellen Sie sicher, dass die COM-Spezifikation mit dem zu verwendenden Ventil übereinstimmt.

Anm. 2) Der Eingangsblock kann nicht ohne SI-Einheit montiert werden.

Anm. 3) Die Stromversorgung von der SI-Einheit der AS-Schnittstelle mit 1 Spannungsversorgungssystem-Spezifikation zum Eingangsblock und Ventil ist begrenzt.

5 Eingangsblockausführung

	PNP-Eingang (positiv COM)	NPN-Eingang (negativ COM)
ohne Eingangsblock	—	
M12, 2 Eingänge	A	D
M12, 4 Eingänge	B	E
M8, 4 Eingänge	C	F

Anm.) Ohne SI-Einheit wird "—" angegeben.

6 Ventilstationen

Symbol/Stationen	Anm.
02 / 2 Stationen	doppelte Verdrahtung Anm. 1)
⋮ / ⋮	
16 / 16 Stationen	Spezialausführung Anm. 2) (für bis zu 32 Elektromagnetventile)
02 / 2 Stationen	
⋮ / ⋮	
24 / 24 Stationen	

Anm. 1) Für doppelte Verdrahtung: Monostabile, bistabile und 2x 3/2- und 5/3-Wege-Elektromagnetventile können an allen Stationen der Mehrfachanschlussplatte verwendet werden. Der Einsatz eines monostabilen Magnetventils hat ein ungenutztes Kontrollsignal zur Folge. Bestellen Sie eine Spezialausführung, wenn Sie dies vermeiden wollen.

Anm. 2) Spezialausführung: Geben Sie die Verdrahtung auf dem Spezifikationsformular für die Mehrfachanschlussplatte an. (Beachten Sie, dass bistabile 5/3- und 2 x 3/2-Wege-Ventile nicht verwendet werden können, wenn Sie eine Einzelverdrahtung angeben.)

Beachten Sie, dass bei der Bestimmung der Ventilstationen-Anzahl die max. Anzahl an Magnetspulen für die SI-Einheit für die Verwendung mit AS-Schnittstelle folgende ist:

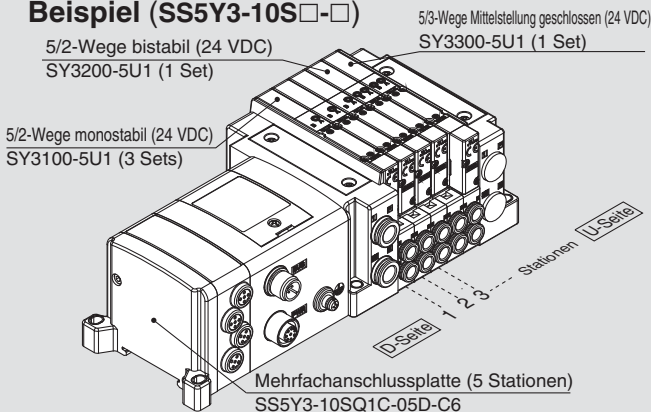
- Ausführung 8 Eing./8 Ausg.: max. 8 Magnetspulen
- Ausführung 4 Eing./4 Ausg.: max. 4 Magnetspulen

Anm. 3) Dies schließt die Anzahl der Blindplatten ein.

Anm. 4) Beachten Sie für das Produkt ohne SI-Einheit (S0) die max. Anzahl der Magnetspulen der SI-Einheit, die montiert wird. Geben Sie die Anordnung im Spezifikationsformular für Mehrfachanschlussplatten an, wenn sie spezifiziert ist.

Bestellschlüssel Mehrfachanschlussplatte

Beispiel (SS5Y3-10S□-□)



SS5Y3-10SQ1C-05D-C6... 1 Set (Bestell-Nr. Ausführung 10, 5-Stationen-Anschlussplatte)
 *SY3100-5U1 3 Sets (Bestell-Nr. 5/2-Wege monostabil)
 *SY3200-5U1 1 Set (Bestell-Nr. 5/2-Wege bistabil)
 *SY3300-5U1 1 Set (Bestell-Nr. 5/3-Wege Mittelstellung geschlossen)

(*) gibt an, dass das Ventil montiert wird. Setzen Sie (*) vor die Bestell-Nr. der Ventile.

- Die Nummerierung der Ventilanordnung beginnt auf der D-Seite.
- Geben Sie unter der Bestell-Nr. der Mehrfachanschlussplatte die zu montierenden Ventile beginnend bei der 1. Station an, wie in der Abb. oben angezeigt. Wenn die Anordnung sehr kompliziert ist, verwenden Sie das Spezifikationsformular für Mehrfachanschlussplatten.

Anm.) Bei gemischten Konfigurationen mit Anschluss oben, die Auswahl anhand der Angaben auf Seite 156 treffen. Achtung: In diesem Fall ist auch ein Ausgang am A- und B-Anschluss auf der Seite der Mehrfachanschlussplatte vorhanden. Wenn für die A- und B-Anschlüsse auf der Seite der Mehrfachanschlussplatte Stopfen benötigt werden, dies auf dem Spezifikationsformular für Mehrfachanschlussplatten angeben.

7 Anschluss P, E, Versorgungs-/Entlüftungsblock

Eingang Anschluss P, E	interne Pilotluft	interne Pilotluft, eingebauter Schalldämpfer	externe Pilotluft
U-Seite (2 bis 10 Stationen)	U	C	G
D-Seite (2 bis 10 Stationen)	D	E	H
beide Seiten (2 bis 24 Stationen)	B	F	J

* Der Anschluss 3/5(E) ist bei der Ausführung mit eingebautem Schalldämpfer verschlossen.

* Bei der Ausführung mit eingebautem Schalldämpfer ist darauf zu achten, dass der Entlüftungsanschluss nicht in direkten Kontakt mit Wasser oder anderen Flüssigkeiten gelangt.

Nähere Angaben zur seriellen Übermittlungseinheit (für Ein-/Ausgänge) der Serie EX250 finden Sie unter <http://www.smc.de> und in der Bedienungsanleitung. Details zu den Bestell-Nr. der zu montierenden SI-Einheiten siehe Seite 215 in diesem Katalog. Die Bedienungsanleitung steht auf unserer SMC-Webseite unter folgender URL zum Download bereit: <http://www.smc.de>

8 Anschlussgröße A, B (metrisch/Steckverbindung)

Symbol	Anschluss A, B	Ausführung 10/Anschluss seitlich		Ausführung 11/Anschluss unten		
		SY3000	SY5000	SY7000	SY5000	SY7000
C2	ø 2	●	—	—	—	—
C3	ø 3.2	●	—	—	—	—
C4	ø 4	●	●	—	●	—
C6	ø 6	●	●	●	●	●
C8	ø 8	—	●	●	●	●
C10	ø 10	—	—	●	—	●
C12	ø 12	—	—	—	—	●
CM*	gerader Anschluss, gemischte Größen	●	●	●	●	●
L4	ø 4	●	●	—	—	—
L6	ø 6	●	●	●	—	—
L8	ø 8	—	●	●	—	—
L10	ø 10	—	—	●	—	—
L12	ø 12	—	—	—	—	—
B4	ø 4	●	●	—	—	—
B6	ø 6	●	●	●	—	—
B8	ø 8	—	●	●	—	—
B10	ø 10	—	—	●	—	—
B12	ø 12	—	—	—	—	—
LM*	Winkelschluss, gemischte Größen (einschl. Leitungsanschluss aufwärts und abwärts)	●	●	●	—	—
Anschlussgröße P, E (Steckverbindungen)		ø 8	ø 10	ø 12	ø 10	ø 12

Anschlussgröße A, B (Zoll/Steckverbindung)

Symbol	Anschluss A, B	Ausführung 10/Anschluss seitlich		Ausführung 11/Anschluss unten		
		SY3000	SY5000	SY7000	SY5000	SY7000
N1	ø 1/8"	●	—	—	—	—
N3	ø 5/32"	●	●	—	●	—
N7	ø 1/4"	●	●	●	●	●
N9	ø 5/16"	—	●	●	●	●
N11	ø 3/8"	—	—	●	—	●
CM*	gerader Anschluss, gemischte Größen	●	●	●	●	●
LN3	ø 5/32"	●	—	—	—	—
LN7	ø 1/4"	●	●	—	—	—
LN9	ø 5/16"	—	●	—	—	—
LN11	ø 3/8"	—	—	●	—	—
BN3	ø 5/32"	●	—	—	—	—
BN7	ø 1/4"	●	●	—	—	—
BN9	ø 5/16"	—	●	—	—	—
BN11	ø 3/8"	—	—	●	—	—
LM*	Winkelschluss, gemischte Größen (einschl. Leitungsanschluss aufwärts und abwärts)	●	●	●	—	—
Anschlussgröße P, E (Steckverbindungen)		ø 5/16"	ø 3/8"	ø 1/2"	ø 3/8"	ø 1/2"

Ann.) Um zu vermeiden, dass sich das Gehäuse und die Leitungen gegenseitig behindern, wählen Sie die Winkelverbindung abwärts, wenn Sie die optionale Zwischenstück-Baugruppe montieren (siehe Seiten 226 bis 228).

* Geben Sie für "CM", "LM" die Größen im Spezifikationsformular für Mehrfachanschlussplatten an.

* Die Anschlussrichtung von P, E entspricht der von A, B. Geben Sie bei der Wahl von "LM" dies für die Richtung der P-, E-Anschlüsse auf dem Spezifikationsformular für Mehrfachanschlussplatten an.

9 Montage und Option

Symbol	Montage	Option	
		Typenschild	Stationsnummer
—	Direktmontage	●	●
AA	Direktmontage	●	—
BA	Direktmontage	●	—
D□	DIN-Schiene	—	—
A□	Schiene	●	●
B□	Schiene	●	—

DIN-Schiene/Option

—	Direktmontage
0	ohne DIN-Schiene (mit Befestigungselement)
3	für 3 Stationen
⋮	⋮
24	für 24 Stationen

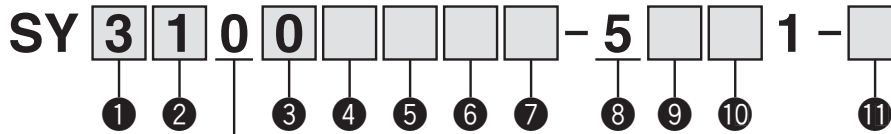
Geben Sie eine Schiene mit einer Länge an, die länger als die Gesamtlänge der spezifizierten Stationen ist.

Ann. 1) Tragen Sie die Anzahl der Stationen in □ ein, die größer ist als die Anzahl der Ventilstationen. (Siehe "DIN-Schienen-Option" oben.)

Ann. 2) Ausführung 11 (Anschluss unten) ist nur mit Direktmontage erhältlich.

Ann. 3) Siehe Seite 247 für die Befestigung der Mehrfachanschlussplatte für DIN-Schienenmontage.

* Wenn eine DIN-Schiene ohne SI-Einheit montiert werden soll, wählen Sie D0 und bestellen Sie die DIN-Schienenlänge separat (siehe L3 in den Abmessungen). (Siehe Seite 225 für die Bestell-Nr. der DIN-Schiene.)



• Flanschversion

1 Serie

3	SY3000
5	SY5000
7	SY7000

2 Funktionsweise

1	5/2-Wege	monostabil
2		bistabil
3	5/3-Wege	Mittelstellung geschlossen
4		Mittelstellung offen
5	2x3/2-Wege	Mittelstellung druckbeaufschlagt
A*		N.C./N.C.
B*		N.O./N.O.
C*		N.C./N.O.

* Für das 2x3/2-Wege-Ventil ist nur die Ausführung mit weichdichtendem Schieber erhältlich.

3 Schieberart

0	weichdichtender Schieber
1	Stahlschieber

4 Pilotluft

—	interne Pilotluft
R	externe Pilotluft

5 Staudruckrückschlagventil (Ausführung mit eingebautem Rückschlagventil)

—	ohne
H	eingebaut

* Nur Ausführung mit weichdichtendem Schieber. Wenn für ein Ventil mit Stahlschieber ein Staudruckrückschlagventil erforderlich ist, ist eine Ausführung für die Installation auf einer Mehrfachanschlussplatte erhältlich. Siehe Seite 232 für ein Bestellbeispiel. Es wird allerdings nicht empfohlen, die Ausführung mit integriertem Ventil und die Ausführung für die Mehrfachanschlussplatten-Installation gleichzeitig zu verwenden, da dies den Durchfluss verringert.

* Das Staudruckrückschlagventil ist nicht verwendbar bei 5/3-Wege-Ventilen und der Ausführung SY7000.

6 Pilotventiloption

—	Standard (0.7 MPa)
B	Ausführung mit kurzer Ansprechzeit (0.7 MPa)
K*	Hochdruckausführung (1.0 MPa)

* Für die Hochdruckausführung ist nur der Stahlschieber erhältlich.

7 Spulenart

—	Standard
T	mit Energiesparschaltkreis (Hochleistungsausführung)

* Wählen Sie die Ausführung mit Energiesparschaltkreis, wenn das Ventil über längere Zeiträume kontinuierlich angesteuert wird.
* Beachten Sie bei der Auswahl des Energiesparschaltkreises die Ansteuerungsdauer. Siehe Seite 244 für detaillierte Angaben.

8 Nennspannung

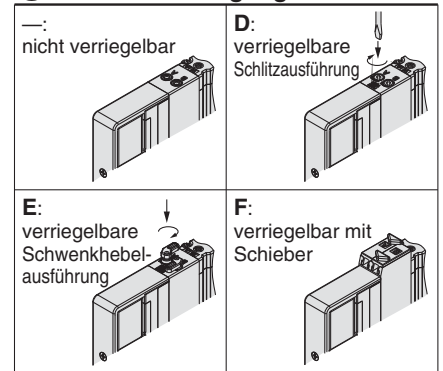
5	24 VDC
----------	--------

9 Betriebsanzeige/Funkenlöschung und COM-Spezifikation

Symbol	mit Betriebsanzeige	Funkenlöschung	Gemeinsame Angaben
R	—	●	ungepolt
U	●		
S	—		positiv COM
Z	●		negativ COM
NS	—		
NZ	●		

* "R" und "U" sind mit jeder SI-Einheit verwendbar.
"S" und "Z" können jedoch nur mit der Einheit verwendet werden, die mit CC-Link kompatibel ist, und "NS" und "NZ" sind für Einheiten, die nicht mit CC-Link kompatibel sind.
* Bei der Ausführung mit Energiesparschaltkreis sind nur die Ausführungen "Z" und "NZ" erhältlich.

10 Handhilfsbetätigung



* Siehe Seite 14 für Handhilfsbetätigung mit Schieber und Verriegelung.

11 Befestigungsschrauben

—	Rundkopfschraube
B	Innensechskantschraube
K	Rundkopfschraube (Ausführung mit Schutz vor Herausfallen)
H	Innensechskantschraube (Ausführung mit Schutz vor Herausfallen)

* Bei "K" und "H" verfügt die Ventilkörperabdeckung über eine Konstruktion, die das Herausfallen der Schrauben verhindert, wenn das Ventil zu Wartungszwecken o. Ä. entfernt wird.
* Bei separater Bestellung des Ventils ist die Plattendichtung nicht enthalten. Da die Plattendichtung an der Mehrfachanschlussplatte angebracht ist, bestellen Sie die Plattendichtung separat, wenn sie zu Wartungszwecken benötigt wird. Siehe Seite 220 für Bestell-Nr. der Plattendichtung und der Befestigungsschraube.
* "B" und "H" können nicht für die individuelle Versorgungs-/Entlüftungseinheit, den Zwischenplattenregler oder das entsperbare Doppelrückschlagventil mit Restdruck-Entlüftungsventil verwendet werden.



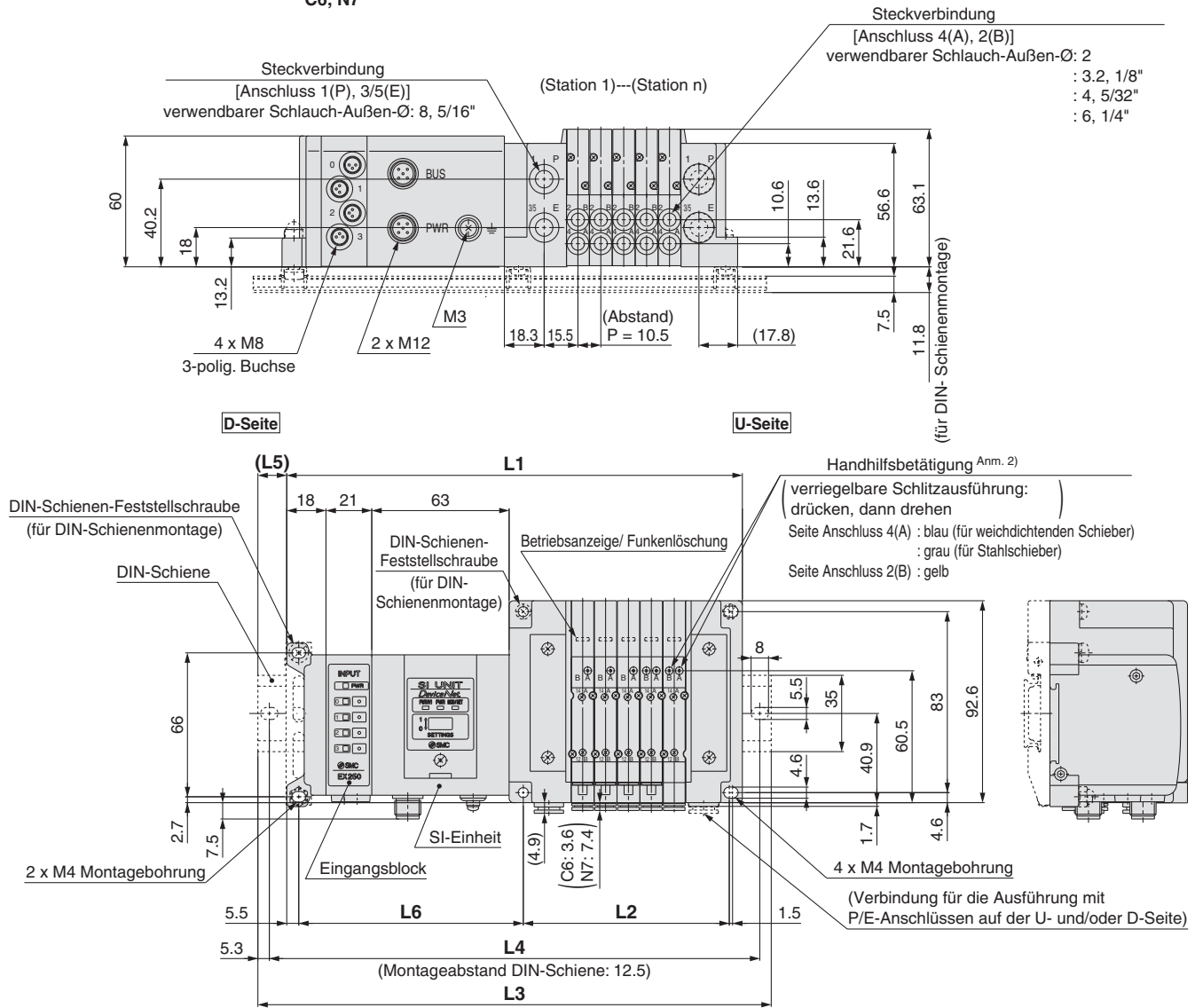
Abmessungen: Serie **SY3000**

Interne Verdrahtung
Kunststoffanschlussplatte

Ausführung 10/Anschluss seitlich

EX250

SS5Y3-10S□-Stationen $\begin{matrix} U \\ D \\ B \end{matrix}$ $\begin{matrix} C2 \\ C3, N1 (D) \\ C4, N3 \\ C6, N7 \end{matrix}$



L1 = 10,5 x n1 + 135,5 + 21 x n2
L2 = 10,5 x n1 + 42
L4 = L3 - 10,5
L5 = (L3 - L1)/2
L6 = 21 x n2 + 82

Anm. 1) Diese Abb. zeigen die Ausführung "SS5Y3-10SQ1A-05D-C6".
Anm. 2) Siehe Seite 181 für Abmessungen bei externer Pilotluft, des Schalldämpfers, der Winkelverbindungen und der verriegelbaren Handhilfsbetätigung mit Schieber.
Anm. 3) Siehe Seite 186 für Abmessungen des A- oder B-Anschlusses der Ausführung mit Anschluss oben.

L3: Gesamtlänge DIN-Schiene

Ventilstationen (n1) Eingangsblock-Stationen (n2)	Stationen																							
	2	3	4	5	6	7	8	9	10	11	12	13	14	15	16	17	18	19	20	21	22	23	24	
0	185,5	198	210,5	223	223	235,5	248	260,5	273	285,5	285,5	298	310,5	323	335,5	348	348	360,5	373	385,5	398	410,5	423	
1	210,5	223	223	235,5	248	260,5	273	285,5	285,5	298	310,5	323	335,5	348	348	360,5	373	385,5	398	410,5	423	423	435,5	
2	223	235,5	248	260,5	273	285,5	285,5	298	310,5	323	335,5	348	348	360,5	373	385,5	398	410,5	423	423	435,5	448	460,5	
3	248	260,5	273	285,5	285,5	298	310,5	323	335,5	348	348	360,5	373	385,5	398	410,5	423	423	435,5	448	460,5	473	485,5	
4	273	285,5	285,5	298	310,5	323	335,5	348	348	360,5	373	385,5	398	410,5	423	423	435,5	448	460,5	473	485,5	485,5	498	
5	285,5	298	310,5	323	335,5	348	348	360,5	373	385,5	398	410,5	423	423	435,5	448	460,5	473	485,5	485,5	498	510,5	523	
6	310,5	323	335,5	348	348	360,5	373	385,5	398	410,5	423	423	435,5	448	460,5	473	485,5	485,5	498	510,5	523	535,5	548	
7	335,5	348	348	360,5	373	385,5	398	410,5	423	423	435,5	448	460,5	473	485,5	485,5	498	510,5	523	535,5	548	548	560,5	
8	348	360,5	373	385,5	398	410,5	423	423	435,5	448	460,5	473	485,5	485,5	498	510,5	523	535,5	548	548	560,5	573	585,5	

Serie SY3000/5000/7000

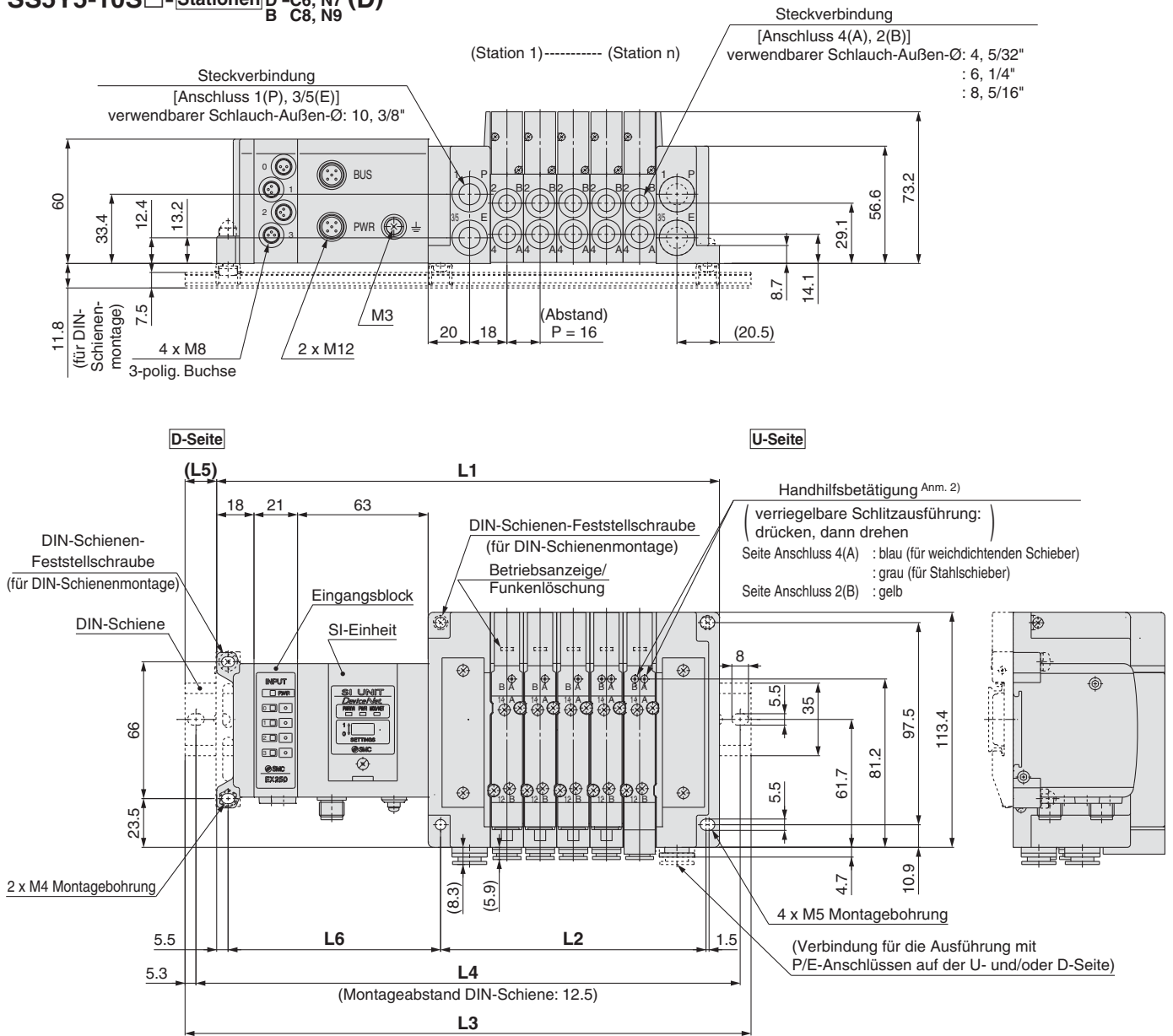
Abmessungen: Serie SY5000

Interne Verdrahtung
Kunststoffanschlussplatte

Ausführung 10/Anschluss seitlich

EX250

SS5Y5-10S□-Stationen $\begin{matrix} U \\ D \\ B \end{matrix}$ $\begin{matrix} C4, N3 \\ C6, N7 \\ C8, N9 \end{matrix}$ (D)



$L1 = 16 \times n1 + 141.5 + 21 \times n2$
 $L2 = 16 \times n1 + 48$
 $L4 = L3 - 10.5$
 $L5 = (L3 - L1)/2$
 $L6 = 21 \times n2 + 81.5$

Anm. 1) Diese Abb. zeigen die Ausführung "SS5Y5-10SQ1A-05D-C8".

Anm. 2) Siehe Seite 182 für Abmessungen bei externer Pilotluft, des Schalldämpfers, der Winkelverbindungen und der verriegelbaren Handhilfsbetätigung mit Schieber.

Anm. 3) Siehe Seite 187 für Abmessungen des A- oder B-Anschlusses der Ausführung mit Anschluss oben.

L3: Gesamtlänge DIN-Schiene

Ventilstationen (n1) / Eingangsblock-Stationen (n2)	2	3	4	5	6	7	8	9	10	11	12	13	14	15	16	17	18	19	20	21	22	23	24
0	198	223	235.5	248	273	285.5	298	310.5	335.5	348	360.5	373	398	410.5	423	448	460.5	473	485.5	510.5	523	535.5	560.5
1	223	235.5	260.5	273	285.5	298	323	335.5	348	373	385.5	398	410.5	435.5	448	460.5	485.5	498	510.5	523	548	560.5	573
2	248	260.5	273	298	310.5	323	335.5	360.5	373	385.5	410.5	423	435.5	448	473	485.5	498	523	535.5	548	560.5	585.5	598
3	260.5	285.5	298	310.5	335.5	348	360.5	373	398	410.5	423	448	460.5	473	485.5	510.5	523	535.5	548	573	585.5	598	623
4	285.5	298	323	335.5	348	373	385.5	398	410.5	435.5	448	460.5	473	498	510.5	523	548	560.5	573	585.5	610.5	623	635.5
5	310.5	323	335.5	360.5	373	385.5	398	423	435.5	448	473	485.5	498	510.5	535.5	548	560.5	585.5	598	610.5	623	648	660.5
6	323	348	360.5	373	398	410.5	423	435.5	460.5	473	485.5	510.5	523	535.5	548	573	585.5	598	623	635.5	648	660.5	685.5
7	348	360.5	385.5	398	410.5	435.5	448	460.5	473	498	510.5	523	548	560.5	573	585.5	610.5	623	635.5	648	673	685.5	698
8	373	385.5	398	423	435.5	448	473	485.5	498	510.5	535.5	548	560.5	573	598	610.5	623	648	660.5	673	685.5	710.5	723

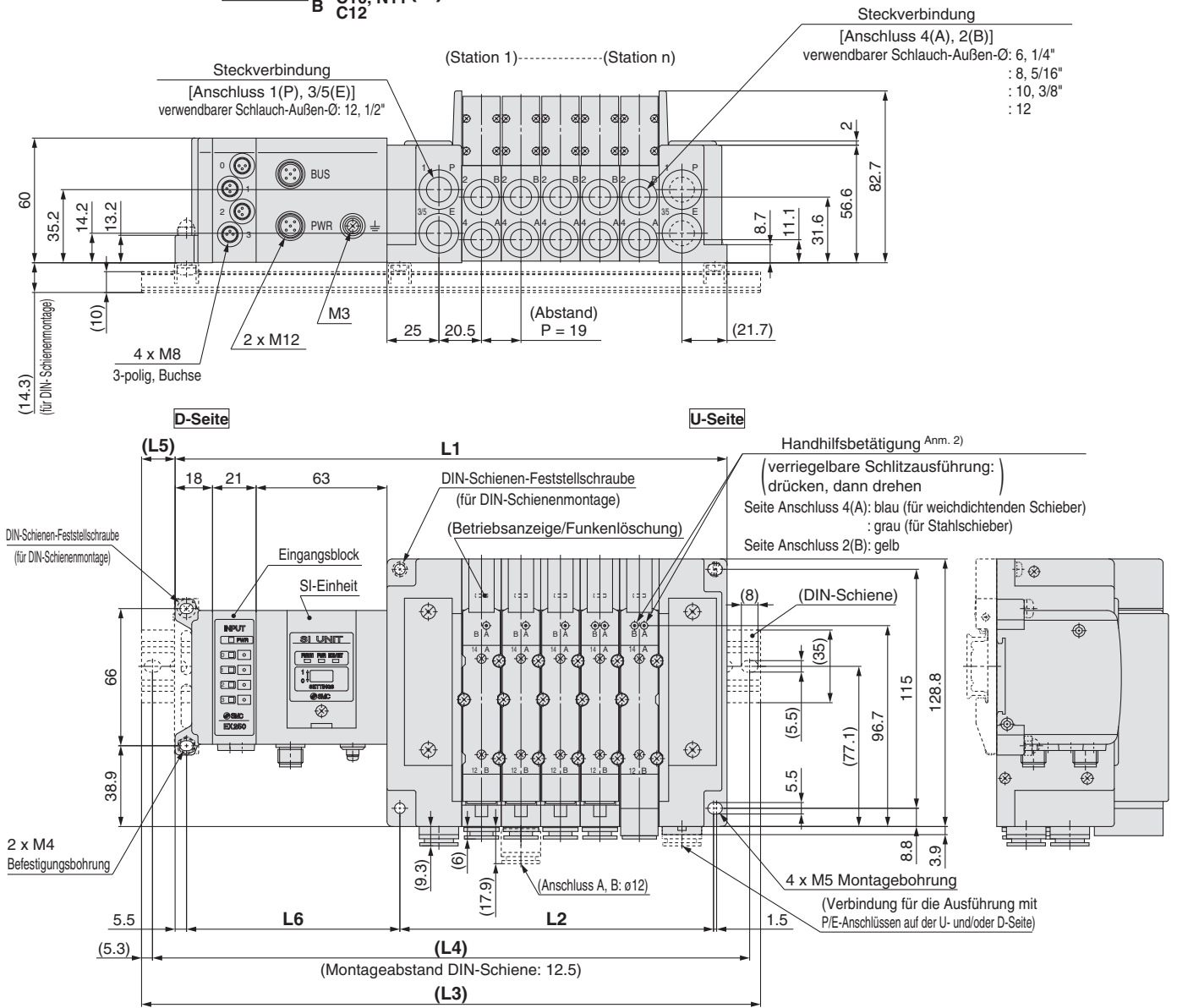
Abmessungen: Serie SY7000

Interne Verdrahtung Kunststoffanschlussplatte

Ausführung 10/Anschluss seitlich

EX250

SS5Y7-10S□□□-Stationen $\begin{matrix} U \\ D \\ B \end{matrix}$ C6, N7
C8, N9
C10, N11 (D)
C12



L1 = 19 x n1 + 149.7 + 21 x n2
 L2 = 19 x n1 + 56
 L4 = L3 - 10.5
 L5 = (L3 - L1)/2
 L6 = 21 x n2 + 81.7

n1: Ventilstationen
 n2: Stationen am Eingangsblock

Anm. 1) Die Abb. zeigen die Ausführung "SS5Y7-10SQ1A-05D-C10".

Anm. 2) Siehe Seite 183 für Abmessungen bei externer Pilotluft, des Schalldämpfers, der Winkelverbindungen und der verriegelbaren Handhilfsbetätigung mit Schieber.

Anm. 3) Siehe Seite 188 für Abmessungen des A- oder B-Anschlusses der Ausführung mit Anschluss oben.

L3: Gesamtlänge DIN-Schiene

Ventilstationen (n1) \ Stationen E/A-Einheit (n2)	2	3	4	5	6	7	8	9	10	11	12	13	14	15	16	17	18	19	20	21	22	23	24
0	223	235.5	260.5	273	298	310.5	335.5	348	373	385.5	410.5	423	448	460.5	485.5	498	523	535.5	560.5	573	598	610.5	635.5
1	235.5	260.5	273	298	310.5	335.5	348	373	385.5	410.5	423	448	460.5	485.5	498	523	548	560.5	585.5	598	623	635.5	660.5
2	260.5	273	298	310.5	335.5	348	373	398	410.5	435.5	448	473	485.5	510.5	523	548	560.5	585.5	598	623	635.5	660.5	673
3	285.5	298	323	335.5	360.5	373	398	410.5	435.5	448	473	485.5	510.5	523	548	560.5	585.5	598	623	635.5	660.5	673	698
4	298	323	335.5	360.5	373	398	410.5	435.5	448	473	485.5	510.5	523	548	573	585.5	610.5	623	648	660.5	685.5	698	723
5	323	335.5	360.5	373	398	423	435.5	460.5	473	498	510.5	535.5	548	573	585.5	610.5	623	648	660.5	685.5	698	723	735.5
6	348	360.5	385.5	398	423	435.5	460.5	473	498	510.5	535.5	548	573	585.5	610.5	623	648	660.5	685.5	698	723	748	760.5
7	360.5	385.5	398	423	435.5	460.5	473	498	510.5	535.5	548	573	598	610.5	635.5	648	673	685.5	710.5	723	748	760.5	785.5
8	385.5	398	423	448	460.5	485.5	498	523	535.5	560.5	573	598	610.5	635.5	648	673	685.5	710.5	723	748	760.5	785.5	798

Ventil

Interne Verdrahtung
Einzelanschlussplatte

Interne Verdrahtung
Aluanschlussplatte

Ausführung 50, 51, 52
Detailansicht Mehrfachanschlussplatte

Interne Verdrahtung
Kunststoffanschlussplatte

Ausführung 10, 11, 12
Detailansicht Mehrfachanschlussplatte

Steckverbindungen/
Bestell-Nr. Stopfen
Zubehör für Mehrfach-
anschlussplatte

Interne Verdrahtung Kunststoffanschlussplatte

EX250

Ausführung 12
Anschluss oben

Serie SY3000/5000/7000 C €

Bestellschlüssel Mehrfachanschlussplatte

SS5Y **3** - 12S **Q** **□** **□** - **05** **U** - **□** **□**

1 2 3 4 5 6 7 8

Siehe Seiten 186 bis 188 für die Abmessungen der Ausführung 12/Anschluss oben.

1 Serie

3	SY3000
5	SY5000
7	SY7000

3 Stationen am Eingangsblock

—	ohne
1	1 Station
⋮	⋮
8	8 Stationen

Anm.) Ohne SI-Einheit wird "—" angegeben.
Die max. Anzahl der Stationen ist bei der SI-Einheit für AS-Schnittstelle begrenzt.

4 Eingangsblockausführung

	PNP-Eingang (positiv COM)	NPN-Eingang (negativ COM)
ohne Eingangsblock	—	
M12, 2 Eingänge	A	D
M12, 4 Eingänge	B	E
M8, 4 Eingänge	C	F

Anm.) Ohne SI-Einheit wird "—" angegeben.

2 SI-Einheit

0	ohne SI-Einheit	
Q	DeviceNet™ (negativ COM)	
N	PROFIBUS DP (negativ COM)	
V	CC-Link (positiv COM)	
TA	AS-Interface (negativ COM)	2 Spannungsversorgungssysteme
TB		8 Eing./8 Ausg., 31 Slave-Modi
TC		4 Eing./4 Ausg., 31 Slave-Modi
TD		1 Spannungsversorgungssystem
Y	CANopen (negativ COM)	
ZE	EtherNet/IP™ (negativ COM)	

Anm. 1) Stellen Sie sicher, dass die COM-Spezifikation mit dem zu verwendenden Ventil übereinstimmt.
Anm. 2) Der Eingangsblock kann nicht ohne SI-Einheit montiert werden.
Anm. 3) Die Stromversorgung von der SI-Einheit der AS-Schnittstelle mit 1 Spannungsversorgungssystem-Spezifikation zum Eingangsblock und Ventil ist begrenzt.

5 Ventilstationen

Symbol/Stationen	Anm.
02 / 2 Stationen	doppelte Verdrahtung Anm. 1)
⋮ / ⋮	
16 / 16 Stationen	Spezialausführung Anm. 2) (für bis zu 32 Elektromagnetventile)
02 / 2 Stationen	
⋮ / ⋮	
24 / 24 Stationen	

Anm. 1) Für doppelte Verdrahtung: Monostabile, bistabile und 2x 3/2- und 5/3-Wege-Elektromagnetventile können an allen Stationen der Mehrfachanschlussplatte verwendet werden.

Der Einsatz eines monostabilen Magnetventils hat ein ungenutztes Kontrollsignal zur Folge. Bestellen Sie eine Spezialausführung, wenn Sie dies vermeiden wollen.

Anm. 2) Spezialausführung: Geben Sie die Verdrahtung auf dem Spezifikationsformular für die Mehrfachanschlussplatte an. (Beachten Sie, dass bistabile 5/3- und 2 x 3/2-Wege-Ventile nicht verwendet werden können, wenn Sie eine Einzelverdrahtung angeben.)

Beachten Sie, dass bei der Bestimmung der Ventilstationen-Anzahl die max. Anzahl an Magnetspulen für die SI-Einheit für die Verwendung mit AS-Schnittstelle folgende ist:

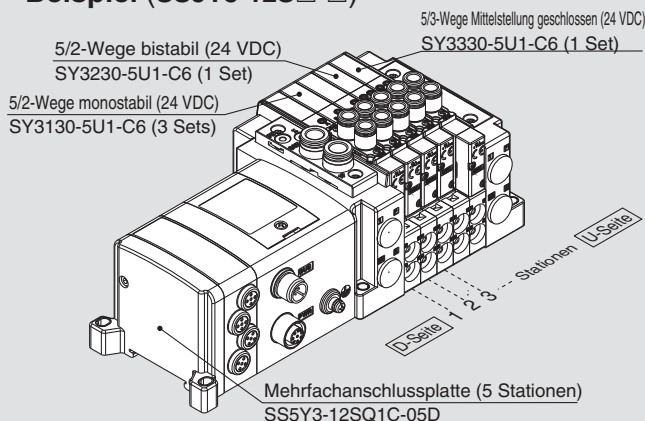
- Ausführung 8 Eing./8 Ausg.: max. 8 Magnetspulen
- Ausführung 4 Eing./4 Ausg.: max. 4 Magnetspulen

Anm. 3) Dies schließt die Anzahl der Blindplatten ein.

Anm. 4) Beachten Sie für das Produkt ohne SI-Einheit (S0) die max. Anzahl der Magnetspulen der SI-Einheit, die montiert wird. Geben Sie die Anordnung im Spezifikationsformular für Mehrfachanschlussplatten an, wenn sie spezifiziert ist.

Bestellschlüssel Mehrfachanschlussplatte

Beispiel (SS5Y3-12S□-□)



SS5Y3-12SQ1C-05D ... 1 Set (Bestell-Nr. Ausführung 12, 5-Stationen-Anschlussplatte)
 *SY3130-5U1-C6 3 Sets (Bestell-Nr. 5/2-Wege monostabil)
 *SY3230-5U1-C6 1 Set (Bestell-Nr. 5/2-Wege bistabil)
 *SY3330-5U1-C6 1 Set (Bestell-Nr. 5/3-Wege Mittelstellung geschlossen)

↳ (*) gibt an, dass das Ventil montiert wird.
Setzen Sie (*) vor die Bestell-Nr. der Ventile.

- Die Nummerierung der Ventilanordnung beginnt auf der D-Seite.
- Geben Sie unter der Bestell-Nr. der Mehrfachanschlussplatte die zu montierenden Ventile beginnend bei der 1. Station an, wie in der Abb. oben angezeigt. Wenn die Anordnung sehr kompliziert ist, verwenden Sie das Spezifikationsformular für Mehrfachanschlussplatten.

6 Anschluss P, E, Versorgungs-/Entlüftungsblock

Eingang Anschluss P, E	interne Pilotluft	interne Pilotluft, eingebauter Schalldämpfer	externe Pilotluft
U-Seite (2 bis 10 Stationen)	U	C Anm.)	G
D-Seite (2 bis 10 Stationen)	D	E Anm.)	H
beide Seiten (2 bis 24 Stationen)	B	—	J

* Bei der Ausführung mit eingebautem Schalldämpfer sind die Anschlüsse P und E auf der U- und D-Seite erhältlich. Der Anschluss 3/5(E) ist verschlossen. Der Schalldämpfer-Entlüftungsanschluss befindet sich auf der gegenüberliegenden Seite des Eingangs der Anschlüsse P, E. (Beispiel: Wenn sich der Eingang der Anschlüsse P, E auf der D-Seite befindet, liegt der Schalldämpfer-Entlüftungsanschluss auf der U-Seite.)

* Bei der Ausführung mit eingebautem Schalldämpfer ist darauf zu achten, dass der Entlüftungsanschluss nicht in direkten Kontakt mit Wasser oder anderen Flüssigkeiten gelangt.

Anm.) Bei der Ausführung mit Versorgungs-/Entlüftungsblock mit eingebautem Schalldämpfer befindet sich der P-Anschluss auf dieser Seite.

7 Anschlussgröße P, E (Steckverbindungen)

Symbol	SY3000	SY5000	SY7000
—	ø 8	ø 10	ø 12
N	ø 5/16"	ø 3/8"	ø 1/2"

* Für N sind die Größen in Zoll angegeben.

8 Montage

	Direktmontage
D	DIN-Schiennenmontage (mit DIN-Schiene)
D0	DIN-Schiennenmontage (ohne DIN-Schiene)
D3	Geben Sie eine längere Schiene als die Standard-Schiene an.
⋮	
D24	

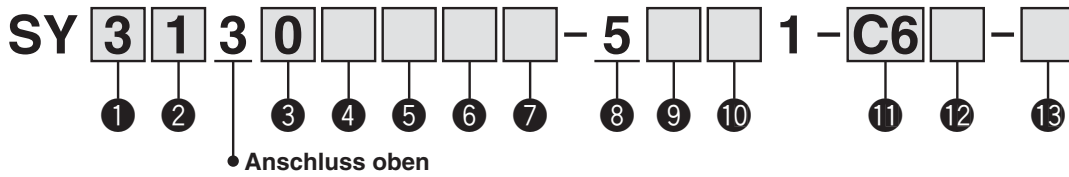
Anm. 1) Wenn die DIN-Schiene ohne eine SI-Einheit montiert werden muss, wählen Sie D0. Bestellen Sie die DIN-Schiene mit der DIN-Schiennenlänge L3 (in den Abmessungen) separat. (Siehe Seite 225 für die Bestell-Nr. der DIN-Schiene.)

Anm. 2) Siehe Seite 247 für die Befestigung der Mehrfachanschlussplatte für DIN-Schiennenmontage.

Nähere Angaben zur seriellen Übermittlungseinheit (für Ein-/Ausgänge) der Serie EX250 finden Sie unter <http://www.smc.de> und in der Bedienungsanleitung. Details zu den Bestell-Nr. der zu montierenden SI-Einheiten siehe Seite 215 in diesem Katalog. Die Bedienungsanleitung steht auf unserer SMC-Webseite unter folgender URL zum Download bereit: <http://www.smc.de>

Bestellschlüssel Ventile (mit Befestigungsschraube)

Siehe Seite 3 für die technischen Daten des Ventils.



1 Serie

3	SY3000
5	SY5000
7	SY7000

2 Funktionsweise

1	5/2-Wege	monostabil
2		bistabil
3	5/3-Wege	Mittelstellung geschlossen
4		Mittelstellung offen
5		Mittelstellung druckbeaufschlagt
A*	2x3/2-Wege	N.C./N.C.
B*		N.O./N.O.
C*		N.C./N.O.

* Für das 2x3/2-Wege-Ventil ist nur die Ausführung mit weichdichtendem Schieber erhältlich.

3 Schieberart

0	weichdichtender Schieber
1	Stahlschieber

4 Pilotluft

—	interne Pilotluft
R	externe Pilotluft

5 Staudruckrückschlagventil (Ausführung mit eingebautem Rückschlagventil)

—	ohne
H	eingebaut

* Nur Ausführung mit weichdichtendem Schieber. Wenn für ein Ventil mit Stahlschieber ein Staudruckrückschlagventil erforderlich ist, ist eine Ausführung für die Installation auf einer Mehrfachanschlussplatte erhältlich. Siehe Seite 232 für ein Bestellbeispiel. Es wird allerdings nicht empfohlen, die Ausführung mit integriertem Ventil und die Ausführung für die Mehrfachanschlussplatten-Installation gleichzeitig zu verwenden, da dies den Durchfluss verringert.

* Das Staudruckrückschlagventil ist nicht verwendbar bei 5/3-Wege-Ventilen und der Ausführung SY7000.

6 Pilotventiloption

—	Standard (0.7 MPa)
B	Ausführung mit kurzer Ansprechzeit (0.7 MPa)
K*	Hochdruckausführung (1.0 MPa)

* Für die Hochdruckausführung ist nur der Stahlschieber erhältlich.

7 Spulenart

—	Standard
T	mit Energiesparschaltkreis (Hochleistungsausführung)

* Wählen Sie die Ausführung mit Energiesparschaltkreis, wenn das Ventil über längere Zeiträume kontinuierlich angesteuert wird.

* Beachten Sie bei der Auswahl des Energiesparschaltkreises die Ansteuerungsdauer. Siehe Seite 244 für detaillierte Angaben.

8 Nennspannung

5	24 VDC
---	--------

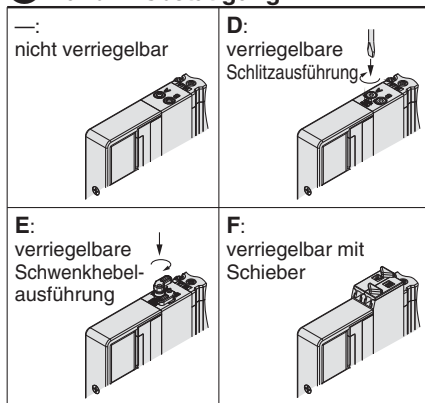
9 Betriebsanzeige/Funkenlöschung und COM-Spezifikation

Symbol	mit Betriebsanzeige	Funkenlöschung	COM-Spezifikation
R	—	●	ungepolt
U	●		positiv COM
S	—		negativ COM
Z	●		
NS	—		
NZ	●		

* "R" und "U" sind mit jeder SI-Einheit verwendbar. "S" und "Z" können jedoch nur mit der Einheit verwendet werden, die mit CC-Link kompatibel ist, und "NS" und "NZ" sind für Einheiten, die nicht mit CC-Link kompatibel sind.

* Bei der Ausführung mit Energiesparschaltkreis sind nur die Ausführungen "Z" und "NZ" erhältlich.

10 Handhilfsbetätigung



* Siehe Seite 14 für Handhilfsbetätigung mit Schieber und Verriegelung.

11 Anschlussgröße A, B

Gewindeanschluss

Symbol	Anschlussgröße	verwendbare Serien
M5	M5 x 0.8	SY3000
O1	1/8	SY5000
O2	1/4	SY7000

Steckverbindung (metrisch)

Symbol	Anschluss A, B	SY3000	SY5000	SY7000
C2	ø 2	●	—	—
C3	ø 3.2	●	—	—
C4	ø 4	●	●	—
C6	ø 6	●	●	●
C8	ø 8	—	●	●
C10	ø 10	—	—	●
C12	ø 12	—	—	●

Steckverbindung (Zoll)

Symbol	Anschluss A, B	SY3000	SY5000	SY7000
N1	ø 1/8"	●	—	—
N3	ø 5/32"	●	—	—
N7	ø 1/4"	●	●	—
N9	ø 5/16"	—	●	●
N11	ø 3/8"	—	—	●

12 Gewindeart

—	Rc
F	G
N	NPT
T	NPTF

* Für M5 ist nur RC — erhältlich.

13 Befestigungsschrauben

—	Rundkopfschraube
B	Innensechskantschraube
K	Rundkopfschraube (Ausführung mit Schutz vor Herausfallen)
H	Innensechskantschraube (Ausführung mit Schutz vor Herausfallen)

* Bei "K" und "H" verfügt die Ventilkörperabdeckung über eine Konstruktion, die das Herausfallen der Schrauben verhindert, wenn das Ventil zu Wartungszwecken o. Ä. entfernt wird.

* Bei separater Bestellung des Ventils ist die Plattendichtung nicht enthalten. Da die Plattendichtung an der Mehrfachanschlussplatte angebracht ist, bestellen Sie die Plattendichtung separat, wenn sie zu Wartungszwecken benötigt wird.

Siehe Seite 220 für Bestell-Nr. der Plattendichtung und der Befestigungsschraube.

* "B" und "H" können nicht für die individuelle Versorgungs-/Entlüftungseinheit oder den Zwischenplattenregler gewählt werden.



Ausführung 10
Anschluss seitlich

Ausführung 11
Anschluss unten

Interne Verdrahtung Kunststoffanschlussplatte

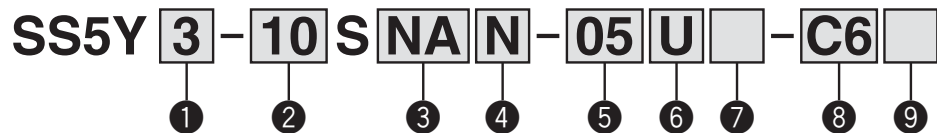
EX260

Serie SY3000/5000/7000



Bestellschlüssel Mehrfachanschlussplatte

Siehe Seiten 184 (SY5000) und 185 (SY7000) für die Abmessungen der Ausführung 11/Anschluss unten.



1 Serie

3	SY3000
5	SY5000
7	SY7000

2 Ausführung

10	Anschluss seitlich
11	Anschluss unten*

* Die Anschlussplatte SY5000 wird für den Anschluss unten der Ausführung SY3000 verwendet. Bei der Bestellung siehe "Mehrfachanschlussplatte für kombinierte Montage mit interner Verdrahtung" (ab Seite 189).

3 Technische Daten SI-Einheit

Symbol	Protokoll	Anzahl der Ausgänge	Kommunikationsstecker
0	ohne SI-Einheit		
QA	DeviceNet™	32	M12
QB		16	
NA	PROFIBUS DP	32	M12
NB		16	
NC		32	
ND		16	D-Sub Anm.)
VA	CC-Link	32	M12
VB		16	
DA	EtherCAT	32	M12
DB		16	
FA	PROFINET	32	M12
FB		16	
EA	EtherNet/IP™	32	M12
EB		16	

Anm.) IP40 für die Spezifikation mit D-Sub-Kommunikationsstecker. Die DIN-Schiene kann nicht ohne SI-Einheit montiert werden.

4 Ausgangspolarität der SI-Einheit

—	positiv COM (NPN)
N	negativ COM (PNP)

Anm. 1) Stellen Sie sicher, dass die COM-Spezifikation mit dem zu verwendenden Ventil übereinstimmt.
Anm. 2) Ohne SI-Einheit wird "—" angegeben.

5 Ventilstationen

Bei der SI-Einheit mit 32 Ausgängen

Symbol	Stationen	Anm.
02	2 Stationen	doppelte Verdrahtung Anm. 1)
:	:	
16	16 Stationen	Spezialausführung Anm. 2) (A für bis zu 32 Elektromagnetventile)
02	2 Stationen	
:	:	
24	24 Stationen	

Bei der SI-Einheit mit 16 Ausgängen

Symbol	Stationen	Anm.
02	2 Stationen	doppelte Verdrahtung Anm. 1)
:	:	
08	8 Stationen	Spezialausführung Anm. 2) (A für bis zu 16 Elektromagnetventile)
02	2 Stationen	
:	:	
16	16 Stationen	

Anm. 1) Für doppelte Verdrahtung: Monostabile, bistabile und 2x 3/2- und 5/3-Wege-Elektromagnetventile können an allen Stationen der Mehrfachanschlussplatte verwendet werden.

Der Einsatz eines monostabilen Magnetventils hat ein ungenutztes Kontrollsignal zur Folge. Bestellen Sie eine Spezialausführung, wenn Sie dies vermeiden wollen

Anm. 2) Spezialausführung: Geben Sie die Verdrahtung auf dem Spezifikationsformular für die Mehrfachanschlussplatte an. (Beachten Sie, dass bistabile 5/3- und 2 x 3/2-Wege-Ventile nicht verwendet werden können, wenn Sie eine Einzelverdrahtung angeben.)

Anm. 3) Dies schließt die Anzahl der Blindplatten ein.

Anm. 4) Beachten Sie bei der Ausführung ohne SI-Einheit (S0) die max. Anzahl der Magnetspulen der SI-Einheit, die montiert wird. Geben Sie die Anordnung im Spezifikationsformular für Mehrfachanschlussplatten an, wenn sie spezifiziert ist.

6 Anschluss P, E

U	U-Seite (2 bis 10 Stationen)
D	D-Seite (2 bis 10 Stationen)
B	beide Seiten (2 bis 24 Stationen)

7 Versorgungs-/Entlüftungsplatte

—	interne Pilotluft
S	interne Pilotluft, eingebauter Schalldämpfer
R	externe Pilotluft

* Der Anschluss 3/5(E) ist bei der Ausführung mit eingebautem Schalldämpfer verschlossen.
* Bei der Ausführung mit eingebautem Schalldämpfer ist darauf zu achten, dass der Entlüftungsanschluss nicht in direkten Kontakt mit Wasser oder anderen Flüssigkeiten gelangt.

Siehe Seite rechts für 8 .

9 Montage und Option

Symbol	Montage	Option	
		Typenschild	Stationsnummer
—	Direktmontage	—	—
AA		●	●
BA		●	—
D□	DIN-Schiene- montage	—	—
A□		●	●
B□		●	—

Anm. 1) Tragen Sie die Anzahl der Stationen in □ ein, die größer ist als die Anzahl der Ventilstationen. (Siehe "DIN-Schiene/Option" oben.)

Anm. 2) Ausführung 11 (Anschluss unten) ist nur mit Direktmontage erhältlich.

Anm. 3) Siehe Seite 247 für die Befestigung der Mehrfachanschlussplatte für DIN-Schiene-Option.

DIN-Schiene/Option

Standardlänge		
0	ohne DIN-Schiene (mit Befestigungselement)	
3	für 3 Stationen	Geben Sie eine Schiene mit einer Länge an, die länger als die Gesamtlänge der spezifizierten Stationen ist.
:	:	
24	für 24 Stationen	

* Wenn eine DIN-Schiene ohne SI-Einheit montiert werden soll, wählen Sie D0 und bestellen Sie die DIN-Schiene separat (siehe L3 in den Abmessungen). (Siehe Seite 225 für die Bestell-Nr. der DIN-Schiene.)

Nähere Angaben zur seriellen Übermittlungseinheit (für Ausgänge) der Serie EX260 finden Sie unter <http://www.smc.de> und in der Bedienungsanleitung. Details zu den Bestell-Nr. der zu montierenden SI-Einheiten siehe Seite 216 in diesem Katalog. Die Bedienungsanleitung steht auf unserer SMC-Webseite unter folgender URL zum Download bereit: <http://www.smc.de>

8 Anschlussgröße A, B (metrisch/Steckverbindung)

Symbol	Anschluss A, B	Ausführung 10/Anschluss seitlich		Ausführung 11/Anschluss unten			
		SY3000	SY5000	SY7000	SY5000		SY7000
C2	ø 2	●	—	—	—		
C3	ø 3.2	●	—	—	—		
C4	ø 4	●	●	—	●		
C6	ø 6	●	●	●	●		
C8	ø 8	—	●	●	●		
C10	ø 10	—	—	●	—		
C12	ø 12	—	—	—	●		
CM*	gerader Anschluss, gemischte Größen	●	●	●	●		
L4	ø 4	●	●	—	—		
L6	ø 6	●	●	●	—		
L8	ø 8	—	●	●	—		
L10	ø 10	—	—	●	—		
L12	ø 12	—	—	—	—		
B4	ø 4	●	●	—	—		
B6	ø 6	●	●	—	—		
B8	ø 8	—	●	●	—		
B10	ø 10	—	—	●	—		
B12	ø 12	—	—	—	—		
LM*	Winkelanschluss, gemischte Größen (einschl. Leitungsanschluss aufwärts und abwärts)	●	●	●	—		
Anschlussgröße P, E (Steckverbindungen)		ø 8	ø 10	ø 12	ø 10	ø 12	

Anschlussgröße A, B (Zoll/Steckverbindung)

Symbol	Anschluss A, B	Ausführung 10/Anschluss seitlich		Ausführung 11/Anschluss unten		
		SY3000	SY5000	SY7000	SY5000	
N1	ø 1/8"	●	—	—	—	
N3	ø 5/32"	●	●	—	●	
N7	ø 1/4"	●	●	●	●	
N9	ø 5/16"	—	●	●	●	
N11	ø 3/8"	—	—	●	—	
CM*	gerader Anschluss, gemischte Größen	●	●	●	●	
LN3	ø 5/32"	●	—	—	—	
LN7	ø 1/4"	●	●	—	—	
LN9	ø 5/16"	—	●	—	—	
LN11	ø 3/8"	—	—	●	—	
BN3	ø 5/32"	●	—	—	—	
BN7	ø 1/4"	●	●	—	—	
BN9	ø 5/16"	—	●	—	—	
BN11	ø 3/8"	—	—	●	—	
LM*	Winkelanschluss, gemischte Größen (einschl. Leitungsanschluss aufwärts und abwärts)	●	●	●	—	
Anschlussgröße P, E (Steckverbindungen)		ø 5/16"	ø 3/8"	ø 1/2"	ø 3/8"	ø 1/2"

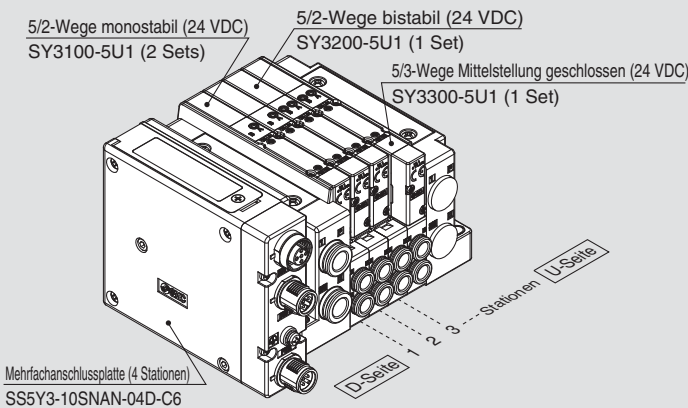
Ann.) Um zu vermeiden, dass sich das Gehäuse und die Leitungen gegenseitig behindern, wählen Sie die Winkelverbindung abwärts, wenn Sie die optionale Zwischenstück-Baugruppe montieren (siehe Seiten 226 bis 228).

* Geben Sie für "CM", "LM" die Größen im Spezifikationsformular für Mehrfachanschlussplatten an.

* Die Anschlussrichtung von P, E entspricht der von A, B. Geben Sie bei der Wahl von "LM" dies für die Richtung der P-, E-Anschlüsse auf dem Spezifikationsformular für Mehrfachanschlussplatten an.

Bestellschlüssel Mehrfachanschlussplatte

Beispiel (SS5Y3-10SNAN-□)



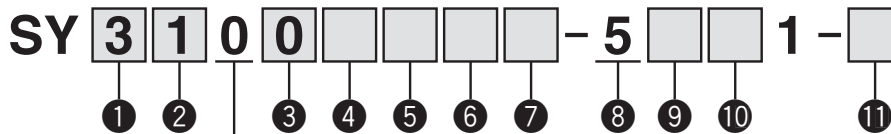
- SS5Y3-10SNAN-04D-C6...1 Set (Bestell-Nr. Ausführung 10, 4-Stationen-Anschlussplatte)**
- *SY3100-5U1.....2 Sets (Bestell-Nr. 5/2-Wege monostabil)
 - *SY3200-5U1.....1 Set (Bestell-Nr. 5/2-Wege bistabil)
 - *SY3300-5U1.....1 Set (Bestell-Nr. 5/3-Wege Mittelstellung geschlossen)

(*) gibt an, dass das Ventil montiert wird.
Setzen Sie (*) vor die Bestell-Nr. der Ventile.

- Die Nummerierung der Ventilanordnung beginnt auf der D-Seite.
- Geben Sie unter der Bestell-Nr. der Mehrfachanschlussplatte die zu montierenden Ventile beginnend bei der 1. Station an, wie in der Abb. oben angezeigt.
Wenn die Anordnung sehr kompliziert ist, verwenden Sie das Spezifikationsformular für Mehrfachanschlussplatten.

Ann.) Bei gemischten Konfigurationen mit Anschluss oben, die Auswahl anhand der Angaben auf Seite 164 treffen.
Wenn für die A- und B-Anschlüsse auf der Mehrfachanschlussplatte Stopfen benötigt werden, dies auf dem Spezifikationsformular für Mehrfachanschlussplatten angeben.





• Flanschversion

1 Serie

3	SY3000
5	SY5000
7	SY7000

2 Funktionsweise

1	5/2-Wege	monostabil
2		bistabil
3	5/3-Wege	Mittelstellung geschlossen
4		Mittelstellung offen
5		Mittelstellung druckbeaufschlagt
A*	2x3/2-Wege	N.C./N.C.
B*		N.O./N.O.
C*		N.C./N.O.

* Für das 2x3/2-Wege-Ventil ist nur die Ausführung mit weichdichtendem Schieber erhältlich.

3 Schieberart

0	weichdichtender Schieber
1	Stahlschieber

4 Pilotluft

—	interne Pilotluft
R	externe Pilotluft

5 Staudruckrückschlagventil (Ausführung mit eingebautem Rückschlagventil)

—	ohne
H	eingebaut

* Nur Ausführung mit weichdichtendem Schieber. Wenn für ein Ventil mit Stahlschieber ein Staudruckrückschlagventil erforderlich ist, ist eine Ausführung für die Installation auf einer Mehrfachanschlussplatte erhältlich. Siehe Seite 232 für detaillierte Angaben. Es wird allerdings nicht empfohlen, die Ausführung mit integriertem Ventil und die Ausführung für die Mehrfachanschlussplatten-Installation gleichzeitig zu verwenden, da dies den Durchfluss verringert.

* Das Staudruckrückschlagventil ist nicht verwendbar bei 5/3-Wege-Ventilen und der Ausführung SY7000.

6 Pilotventiloption

—	Standard (0.7 MPa)
B	Ausführung mit kurzer Ansprechzeit (0.7 MPa)
K*	Hochdruckausführung (1.0 MPa)

* Für die Hochdruckausführung ist nur der Stahlschieber erhältlich.

7 Spulenart

—	Standard
T	mit Energiesparschaltkreis (Hochleistungsausführung)

* Wählen Sie die Ausführung mit Energiesparschaltkreis, wenn das Ventil über längere Zeiträume kontinuierlich angesteuert wird.
* Beachten Sie bei der Auswahl des Energiesparschaltkreises die Ansteuerungsdauer. Siehe Seite 244 für detaillierte Angaben.

8 Nennspannung

5	24 VDC
----------	--------

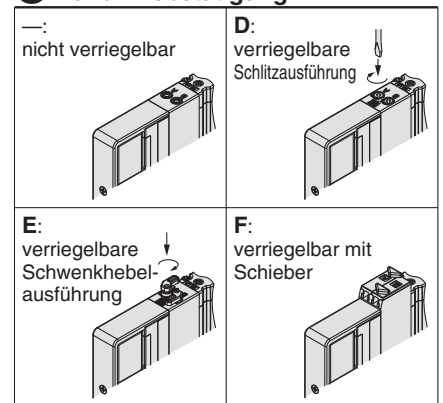
9 Betriebsanzeige/Funkenlöschung und COM-Spezifikation

Symbol	mit Betriebsanzeige	Funkenlöschung	COM-Spezifikation
R	—	●	ungepolt
U	●		
S	—		positiv COM
Z	●		negativ COM
NS	—		
NZ	●		

* Wählen Sie ein Ventil aus R, U, S oder Z aus, wenn die Ausgangspolarität der SI-Einheit "—" (positiv COM) ist. Wählen Sie ein Ventil aus R, U, NS oder NZ aus, wenn die Ausgangspolarität der SI-Einheit N (negativ COM) ist.

* Bei der Ausführung mit Energiesparschaltkreis sind nur die Ausführungen "Z" und "NZ" erhältlich.

10 Handhilfsbetätigung



* Siehe Seite 14 für Handhilfsbetätigung mit Schieber und Verriegelung.

11 Befestigungsschrauben

—	Rundkopfschraube
B	Innensechskantschraube
K	Rundkopfschraube (Ausführung mit Schutz vor Herausfallen)
H	Innensechskantschraube (Ausführung mit Schutz vor Herausfallen)

* Bei "K" und "H" verfügt die Ventilkörperabdeckung über eine Konstruktion, die das Herausfallen der Schrauben verhindert, wenn das Ventil zu Wartungszwecken o. Ä. entfernt wird.
* Bei separater Bestellung des Ventils ist die Plattendichtung nicht enthalten. Da die Plattendichtung an der Mehrfachanschlussplatte angebracht ist, bestellen Sie die Plattendichtung separat, wenn sie zu Wartungszwecken benötigt wird.
Siehe Seite 220 für Bestell-Nr. der Plattendichtung und der Befestigungsschraube.
* "B" und "H" können nicht für die individuelle Versorgungs-/Entlüftungseinheit, den Zwischenplattenregler oder das entsperrebare Doppelrückschlagventil mit Restdruck-Entlüftungsventil verwendet werden.



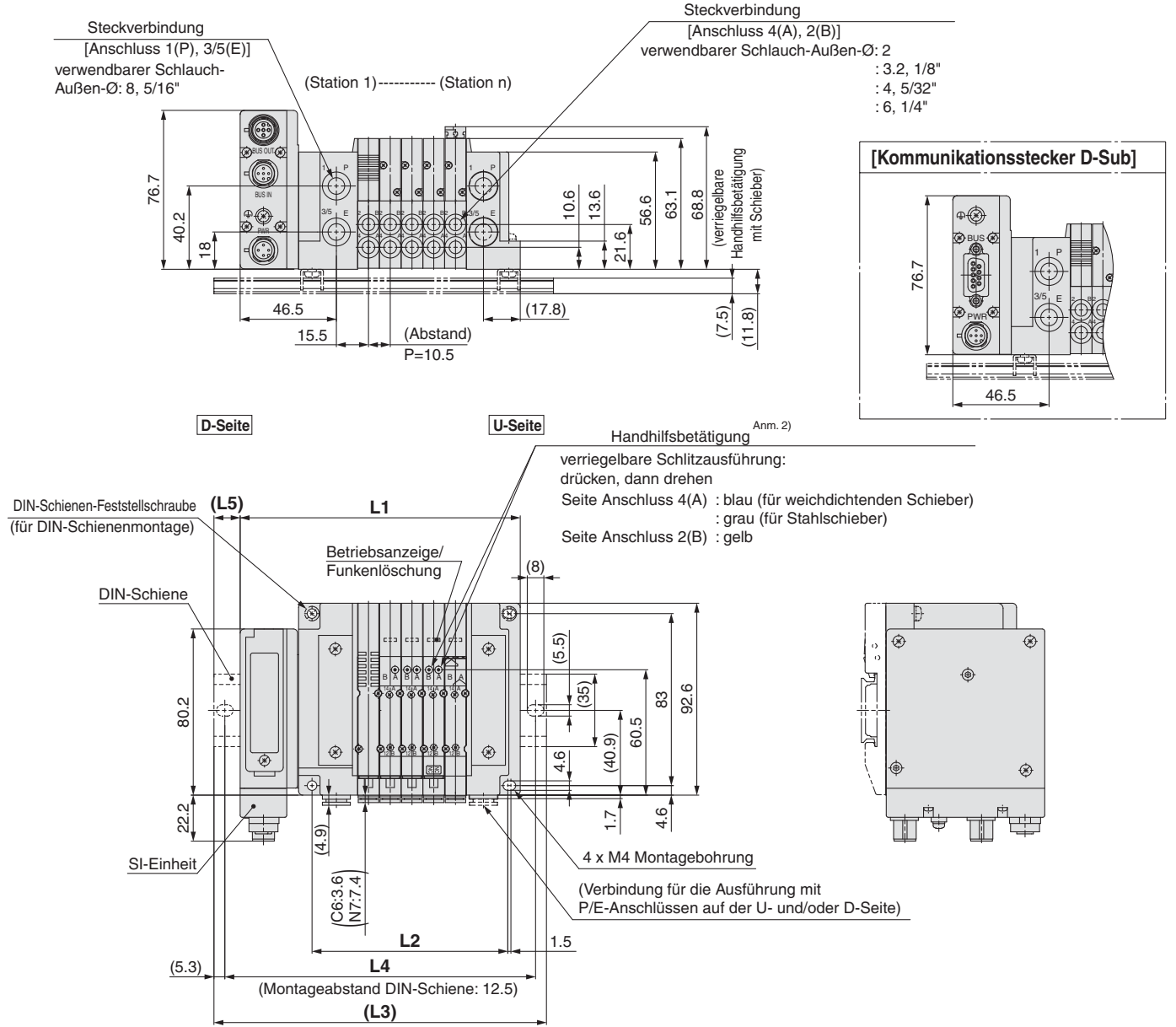
Abmessungen: Serie **SY3000**

Interne Verdrahtung
Kunststoffanschlussplatte

Ausführung 10/Anschluss seitlich

EX260

SS5Y3-10S□-Stationen $\begin{matrix} U \\ D \\ B \end{matrix}$ $\begin{matrix} C2 \\ C3, N1 \\ C4, N3 \\ C6, N7 \end{matrix}$ (D)



Anm. 1) Diese Abb. zeigen die Ausführung "SS5Y3-10SQA-05D-C6".
 Anm. 2) Siehe Seite 181 für Abmessungen bei externer Pilotluft, des Schalldämpfers und der Winkelverbindungen und der verriegelbaren Handhilfsbetätigung mit Schieber.
 Anm. 3) Siehe Seite 186 für Abmessungen des A- oder B-Anschlusses der Ausführung mit Anschluss oben.

n: Stationen	2	3	4	5	6	7	8	9	10	11	12	13	14	15	16	17
L1	103.7	114.2	124.7	135.2	145.7	156.2	166.7	177.2	187.7	198.2	208.7	219.2	229.7	240.2	250.7	261.2
L2	63	73.5	84	94.5	105	115.5	126	136.5	147	157.5	168	178.5	189	199.5	210	220.5
L3	135.5	148	148	160.5	173	185.5	198	210.5	223	223	235.5	248	260.5	273	285.5	285.5
L4	125	137.5	137.5	150	162.5	175	187.5	200	212.5	212.5	225	237.5	250	262.5	275	275
L5	16	17	11.5	12.5	13.5	14.5	15.5	16.5	17.5	12.5	13.5	14.5	15.5	16.5	17.5	12

n: Stationen	18	19	20	21	22	23	24
L1	271.7	282.2	292.7	303.2	313.7	324.2	334.7
L2	231	241.5	252	262.5	273	283.5	294
L3	298	310.5	323	335.5	348	348	360.5
L4	287.5	300	312.5	325	337.5	337.5	350
L5	13	14	15	16	17	12	13

Serie SY3000/5000/7000

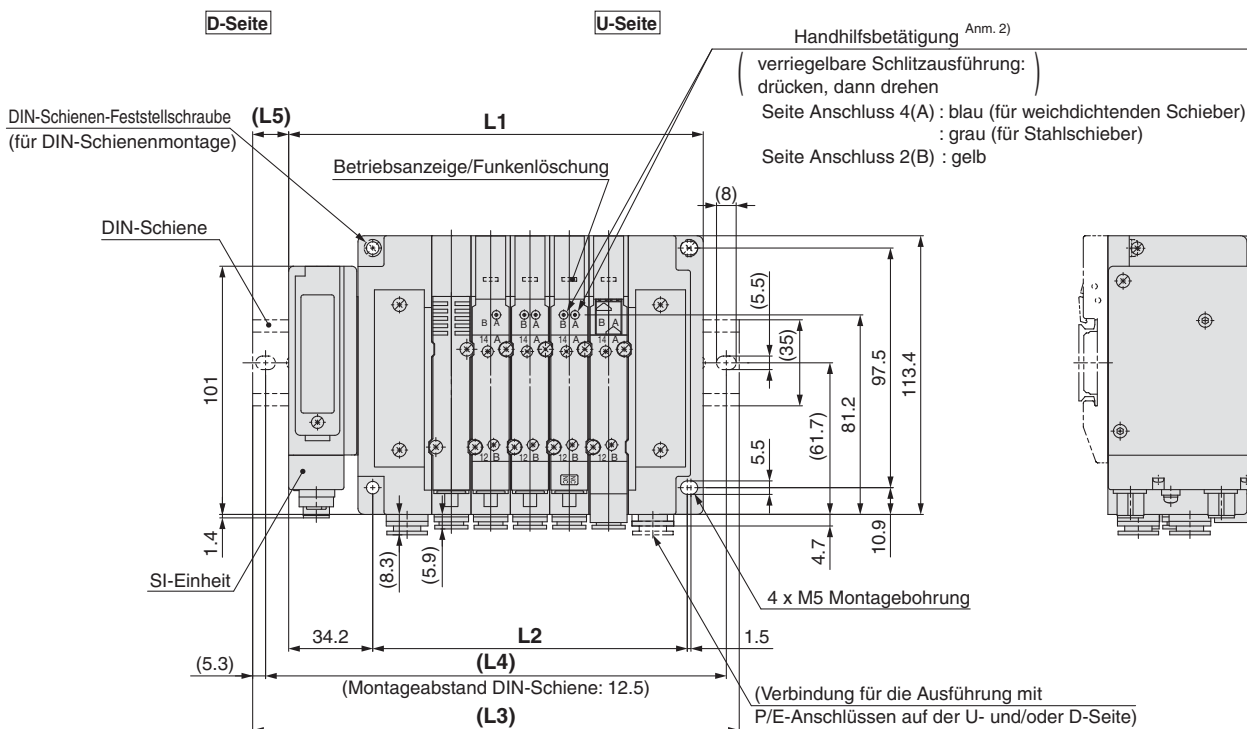
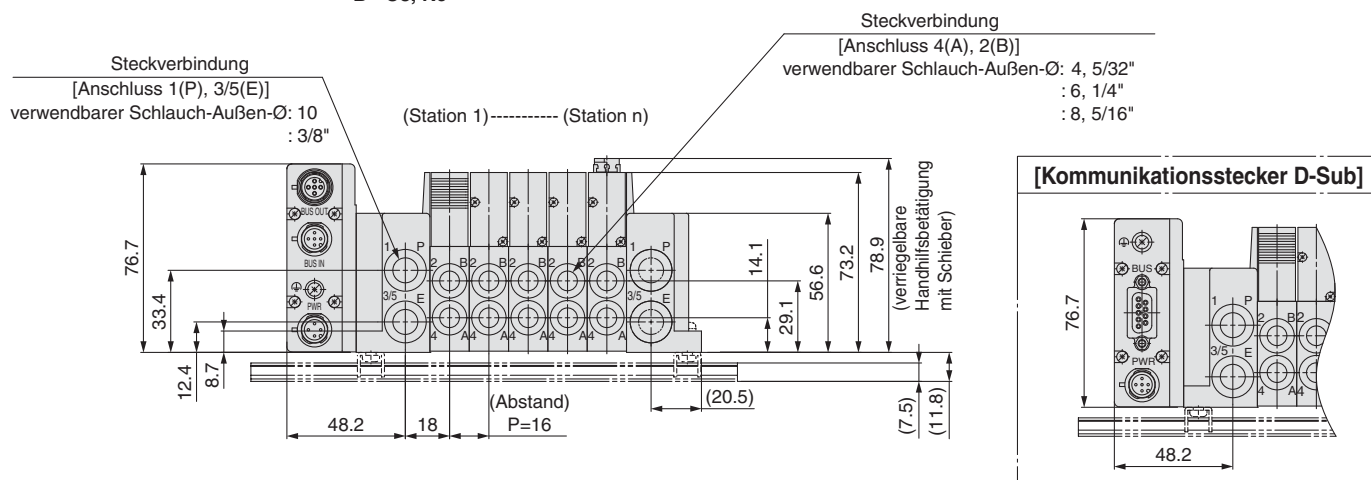
Abmessungen: Serie SY5000

Interne Verdrahtung
Kunststoffanschlussplatte

Ausführung 10/Anschluss seitlich

EX260

SS5Y5-10S□□-Stations $\begin{matrix} U \\ D \\ B \end{matrix}$ - $\begin{matrix} C4, N3 \\ C6, N7(D) \\ C8, N9 \end{matrix}$



Anm. 1) Diese Abb. zeigen die Ausführung "SS5Y5-10SQA-05D-C8".

Anm. 2) Siehe Seite 182 für Abmessungen bei externer Pilotluft, des Schalldämpfers, der Winkelverbindungen und der verriegelbaren Handhilfsbetätigung mit Schieber.

Anm. 3) Siehe Seite 187 für Abmessungen des A- oder B-Anschlusses der Ausführung mit Anschluss oben.

n: Stationen	2	3	4	5	6	7	8	9	10	11	12	13	14	15	16	17
L1	120.7	136.7	152.7	168.7	184.7	200.7	216.7	232.7	248.7	264.7	280.7	296.7	312.7	328.7	344.7	360.7
L2	80	96	112	128	144	160	176	192	208	224	240	256	272	288	304	320
L3	148	160.5	185.5	198	210.5	235.5	248	260.5	273	298	310.5	323	348	360.5	373	385.5
L4	137.5	150	175	187.5	200	225	237.5	250	262.5	287.5	300	312.5	337.5	350	362.5	375
L5	13.5	12	16.5	14.5	13	17.5	15.5	14	12	16.5	15	13	17.5	16	14	12.5

n: Stationen	18	19	20	21	22	23	24
L1	376.7	392.7	408.7	424.7	440.7	456.7	472.7
L2	336	352	368	384	400	416	432
L3	410.5	423	435.5	448	473	485.5	498
L4	400	412.5	425	437.5	462.5	475	487.5
L5	17	15	13.5	11.5	16	14.5	12.5

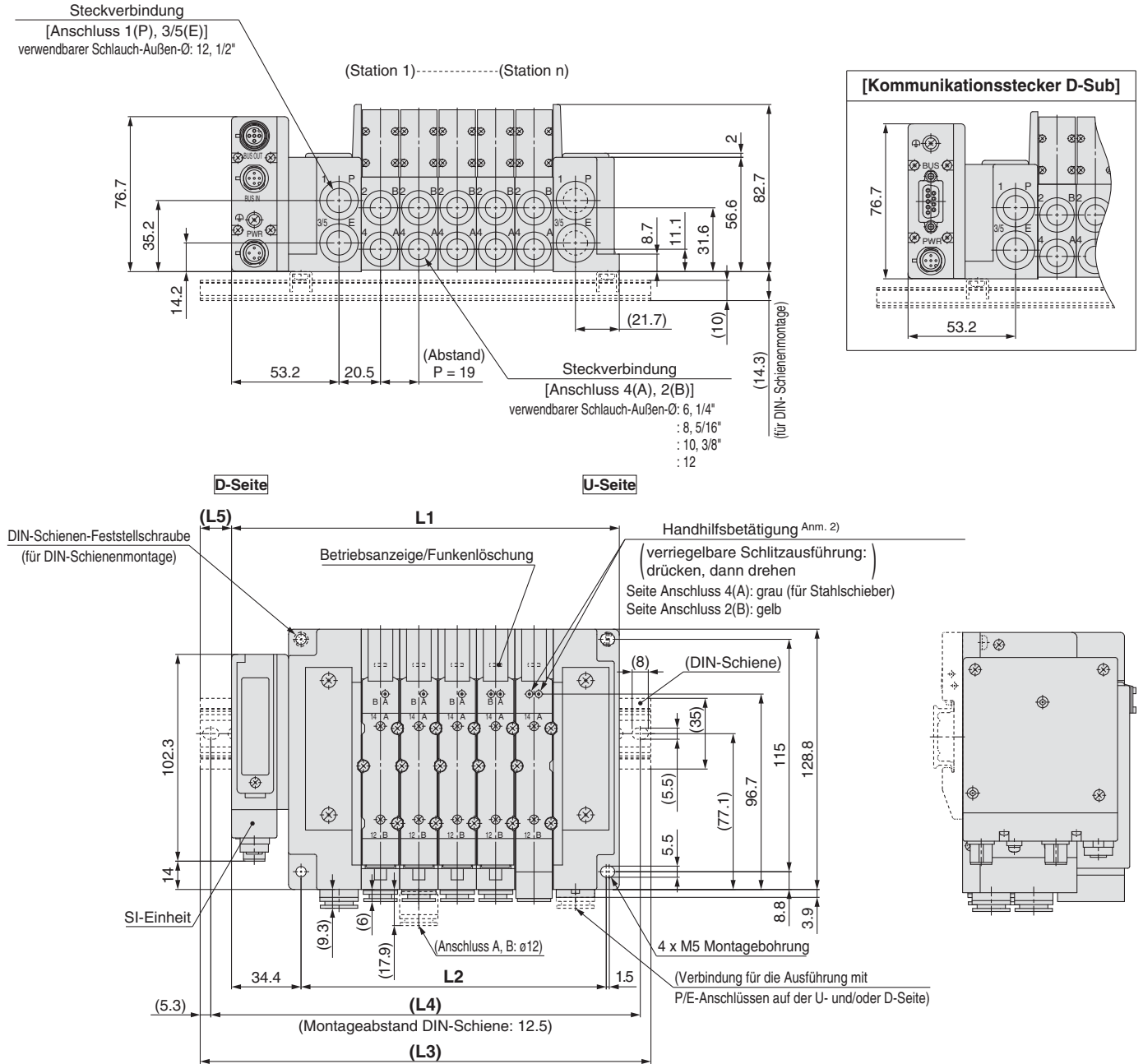
Abmessungen: Serie SY7000

Interne Verdrahtung
Kunststoffanschlussplatte

Ausführung 10/Anschluss seitlich

EX260

SS5Y7-10S□□-Stationen $\begin{matrix} U \\ D \\ B \end{matrix}$ $\begin{matrix} C6, N7 \\ C8, N9 \\ C10, N11(D) \\ C12 \end{matrix}$



Anm. 1) Die Abb. zeigen die Ausführung "SS5Y7-10SQA-05D-C10".
 Anm. 2) Siehe Seite 183 für Abmessungen bei externer Pilotluft, des Schalldämpfers, der Winkelverbindungen und der verriegelbaren Handhilfsbetätigung mit Schieber.
 Anm. 3) Siehe Seite 188 für Abmessungen des A- oder B-Anschlusses der Ausführung mit Anschluss oben.

n: Stationen	2	3	4	5	6	7	8	9	10	11	12	13	14	15	16	17	18	19	20	21	22	23	24
L1	134.9	153.9	172.9	191.9	210.9	229.9	248.9	267.9	286.9	305.9	324.9	343.9	362.9	381.9	400.9	419.9	438.9	457.9	476.9	495.9	514.9	533.9	552.9
L2	94	113	132	151	170	189	208	227	246	265	284	303	322	341	360	379	398	417	436	455	474	493	512
L3	160.5	185.5	198	223	235.5	260.5	273	298	310.5	335.5	348	373	398	410.5	435.5	448	473	485.5	510.5	523	548	560.5	585.5
L4	150	175	187.5	212.5	225	250	262.5	287.5	300	325	337.5	362.5	387.5	400	425	437.5	462.5	475	500	512.5	537.5	550	575
L5	13	16	12.5	15.5	12.5	15.5	12	15	12	15	11.5	14.5	17.5	14.5	17.5	14	17	14	17	13.5	16.5	13.5	16.5

Ventil

Interne Verdrahtung
Einzelanschlussplatte

Interne Verdrahtung
Aluanschlussplatte

Ausführung 50, 51, 52
Detailansicht Mehrfachanschlussplatte

Interne Verdrahtung
Kunststoffanschlussplatte

Ausführung 10, 11, 12
Detailansicht Mehrfachanschlussplatte

Steckverbindungen/
Bestell-Nr. Stopfen

Zubehör für Mehrfach-
anschlussplatte

Interne Verdrahtung Kunststoffanschlussplatte

EX260

Ausführung 12
Anschluss oben

Serie SY3000/5000/7000



RoHS

Bestellschlüssel Mehrfachanschlussplatte

SS5Y **3** - 12S **NA N** - **05** **U** - - -

1 2 3 4 5 6 7 8

Siehe Seiten 186 bis 188 für die Abmessungen der Ausführung 12/Anschluss oben.

1 Serie

3	SY3000
5	SY5000
7	SY7000

2 Technische Daten SI-Einheit

símbolo	Protokoll	Anzahl der Ausgänge	Kommunikationsstecker
0		ohne SI-Einheit	
QA	DeviceNet™	32	M12
QB		16	
NA	PROFIBUS DP	32	M12
NB		16	
NC		32	
ND		16	
VA	CC-Link	32	M12
VB		16	
DA	EtherCAT	32	M12
DB		16	
FA	PROFINET	32	M12
FB		16	
EA	EtherNet/IP™	32	M12
EB		16	

Anm. 1) IP40 für die Spezifikation mit D-Sub-Kommunikationsstecker.
Die DIN-Schiene kann nicht ohne SI-Einheit montiert werden.

3 Ausgangspolarität der SI-Einheit

—	positiv COM (NPN)
N	negativ COM (PNP)

Anm. 1) Stellen Sie sicher, dass die COM-Spezifikation mit dem zu verwendenden Ventil übereinstimmt.
Anm. 2) Ohne SI-Einheit wird "—" angegeben.

Nähere Angaben zur seriellen Übermittlungseinheit (für Ausgänge) der Serie EX260 finden Sie unter <http://www.smc.de> und in der Bedienungsanleitung. Details zu den Bestell-Nr. der zu montierenden SI-Einheiten siehe Seite 216 in diesem Katalog. Die Bedienungsanleitung steht auf unserer SMC-Webseite unter folgender URL zum Download bereit: <http://www.smc.de>

4 Ventilstationen

Bei der SI-Einheit mit 32 Ausgängen

Symbol	Stationen	Anm.
02	2 Stationen	doppelte Verdrahtung Anm. 1)
:	:	
16	16 Stationen	
02	2 Stationen	Spezialausführung Anm. 2) (für bis zu 32 Elektromagnetventile)
:	:	
24	24 Stationen	

Bei der SI-Einheit mit 16 Ausgängen

Symbol	Stationen	Anm.
02	2 Stationen	doppelte Verdrahtung Anm. 1)
:	:	
08	8 Stationen	
02	2 Stationen	Spezialausführung Anm. 2) (für bis zu 16 Elektromagnetventile)
:	:	
16	16 Stationen	

Anm. 1) Für doppelte Verdrahtung: Monostabile, bistabile und 2x 3/2- und 5/3-Wege-Elektromagnetventile können an allen Stationen der Mehrfachanschlussplatte verwendet werden. Der Einsatz eines monostabilen Magnetventils hat ein ungenutztes Kontrollsignal zur Folge. Bestellen Sie eine Spezialausführung, wenn Sie dies vermeiden wollen.

Anm. 2) Spezialausführung: Geben Sie die Verdrahtung auf dem Spezifikationsformular für die Mehrfachanschlussplatte an. (Beachten Sie, dass bistabile 5/3- und 2 x 3/2-Wege-Ventile nicht verwendet werden können, wenn Sie eine Einzelverdrahtung angeben.)

Anm. 3) Dies schließt die Anzahl der Blindplatten ein.

Anm. 4) Beachten Sie bei der Ausführung ohne SI-Einheit (S0) die max. Anzahl der Magnetspulen der SI-Einheit, die montiert wird. Geben Sie die Anordnung im Spezifikationsformular für Mehrfachanschlussplatten an, wenn sie spezifiziert ist.

5 Anschluss P, E

U Anm.)	U-Seite (2 bis 10 Stationen)
D Anm.)	D-Seite (2 bis 10 Stationen)
B	beide Seiten (2 bis 24 Stationen)

Anm.) Wählen Sie für die Ausführung "S", Versorgungs-/Entlüftungsblock mit eingebautem Schalldämpfer, U oder D für den Eingang des P-Anschlusses.

6 Versorgungs-/Entlüftungsplatte

—	interne Pilotluft
S	interne Pilotluft, eingebauter Schalldämpfer
R	externe Pilotluft

* Bei der Ausführung mit eingebautem Schalldämpfer sind die Anschlüsse P und E auf der U- und D-Seite erhältlich. Der Anschluss 3/5(E) ist verschlossen. Der Schalldämpfer-Entlüftungsanschluss befindet sich auf der gegenüberliegenden Seite des Eingangs der Anschlüsse P, E. (Beispiel: Wenn sich der Eingang der Anschlüsse P, E auf der D-Seite befindet, liegt der Schalldämpfer-Entlüftungsanschluss auf der U-Seite.)

* Bei der Ausführung mit eingebautem Schalldämpfer ist darauf zu achten, dass der Entlüftungsanschluss nicht in direkten Kontakt mit Wasser oder anderen Flüssigkeiten gelangt.

7 Anschlussgröße P, E (Steckverbindungen)

Symbol	SY3000	SY5000	SY7000
—	ø 8	ø 10	ø 12
N	ø 5/16"	ø 3/8"	ø 1/2"

* Für N sind die Größen in Zoll angegeben.

8 Montage

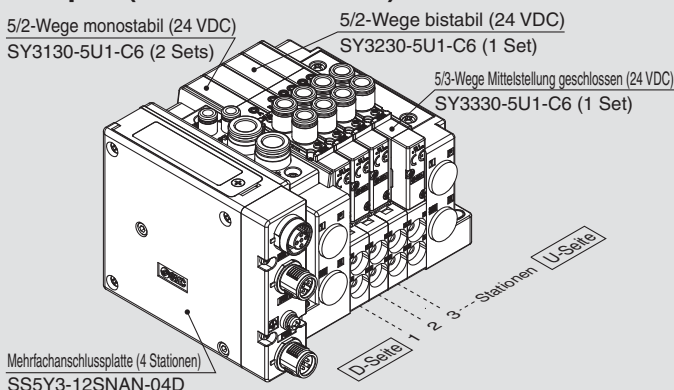
—	Direktmontage
D	DIN-Schienenmontage (mit DIN-Schiene)
D0	DIN-Schienenmontage (ohne DIN-Schiene)
D3	für 3 Stationen
:	:
D24	für 24 Stationen

Anm. 1) Wenn eine DIN-Schiene ohne SI-Einheit montiert werden soll, wählen Sie D0 und bestellen Sie die DIN-Schienenlänge separat (siehe L3 in den Abmessungen). Siehe Seite 225 für die Bestell-Nr. der DIN-Schiene.

Anm. 2) Siehe Seite 247 für die Befestigung der Mehrfachanschlussplatte für DIN-Schienenmontage.

Bestellschlüssel Mehrfachanschlussplatte

Beispiel (SS5Y3-12SNAN-□)

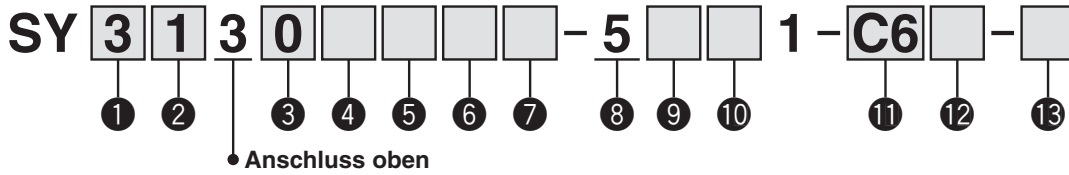


SS5Y3-12SNAN-04D 1 Set (Bestell-Nr. Ausführung 12, 4-Stationen-Anschlussplatte)
*SY3130-5U1-C6 2 Sets (Bestell-Nr. 5/2-Wege monostabil)
*SY3230-5U1-C6 1 Set (Bestell-Nr. 5/2-Wege bistabil)
*SY3330-5U1-C6 1 Set (Bestell-Nr. 5/3-Wege Mittelstellung geschlossen)

(*) gibt an, dass das Ventil montiert wird.
Setzen Sie (*) vor die Bestell-Nr. der Ventile.

- Die Nummerierung der Ventilanordnung beginnt auf der D-Seite.
 - Geben Sie unter der Bestell-Nr. der Mehrfachanschlussplatte die zu montierenden Ventile beginnend bei der 1. Station an, wie in der Abb. oben angezeigt.
- Wenn die Anordnung sehr kompliziert ist, verwenden Sie das Spezifikationsformular für Mehrfachanschlussplatten.

Bestellschlüssel Ventile (mit Befestigungsschraube) Siehe Seite 3 für die technischen Daten des Ventils.



1 Serie

3	SY3000
5	SY5000
7	SY7000

2 Funktionsweise

1		monostabil
2	5/2-Wege	bistabil
3		Mittelstellung geschlossen
4	5/3-Wege	Mittelstellung offen
5		Mittelstellung druckbeaufschlagt
A*		N.C./N.C.
B*	2x3/2-Wege	N.O./N.O.
C*		N.C./N.O.

* Für das 2x3/2-Wege-Ventil ist nur die Ausführung mit weichdichtendem Schieber erhältlich.

3 Schieberart

0	weichdichtender Schieber
1	Stahlschieber

4 Pilotluft

—	interne Pilotluft
R	externe Pilotluft

5 Staudruckrückschlagventil (Ausführung mit eingebautem Rückschlagventil)

—	ohne
H	eingebaut

* Nur Ausführung mit weichdichtendem Schieber. Wenn für ein Ventil mit Stahlschieber ein Staudruck-Rückschlagventil erforderlich ist, ist eine Ausführung für die Installation auf einer Mehrfachanschlussplatte erhältlich. Siehe Seite 232 für detaillierte Angaben. Es wird allerdings nicht empfohlen, die Ausführung mit integriertem Ventil und die Ausführung für die Mehrfachanschlussplatten-Installation gleichzeitig zu verwenden, da dies den Durchfluss verringert.

* Das Staudruckrückschlagventil ist nicht verwendbar bei 5/3-Wege-Ventilen und der Ausführung SY7000.

6 Pilotventiloption

—	Standard (0.7 MPa)
B	Ausführung mit kurzer Ansprechzeit (0.7 MPa)
K*	Hochdruckausführung (1.0 MPa)

* Für die Hochdruckausführung ist nur der Stahlschieber erhältlich.

7 Spulenart

—	Standard
T	mit Energiesparschaltkreis (Hochleistungsausführung)

* Wählen Sie die Ausführung mit Energiesparschaltkreis, wenn das Ventil über längere Zeiträume kontinuierlich angesteuert wird.
* Beachten Sie bei der Auswahl des Energiesparschaltkreises die Ansteuerungsdauer. Siehe Seite 244 für detaillierte Angaben.

8 Nennspannung

5	24 VDC
---	--------

9 Betriebsanzeige/Funkenlöschung und COM-Spezifikation

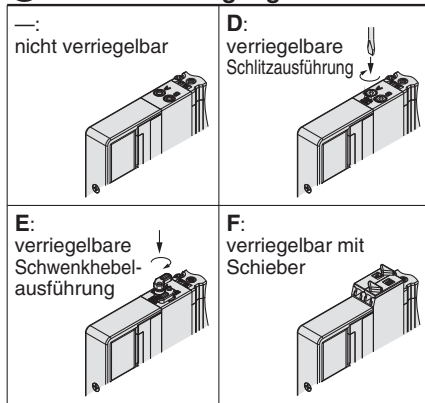
Symbol	mit Betriebsanzeige	Funkenlöschung	COM-Spezifikation
R	—		ungepolt
U	●		
S	—	●	positiv COM
Z	●		negativ COM
NS	—		
NZ	●		

* Wählen Sie ein Ventil aus R, U, S oder Z aus, wenn die Ausgangspolarität der SI-Einheit "—" (positiv COM) ist.

Wählen Sie ein Ventil aus R, U, NS oder NZ aus, wenn die Ausgangspolarität der SI-Einheit N (negativ COM) ist.

* Bei der Ausführung mit Energiesparschaltkreis sind nur die Ausführungen "Z" und "NZ" erhältlich.

10 Handhilfsbetätigung



* Siehe Seite 14 für Handhilfsbetätigung mit Schieber und Verriegelung.

11 Anschlussgröße A, B

Gewindeanschluss

Symbol	Anschlussgröße	verwendbare Serien
M5	M5 x 0.8	SY3000
O1	1/8	SY5000
O2	1/4	SY7000

Steckverbindung (metrisch)

Symbol	Anschluss A, B	SY3000	SY5000	SY7000
C2	ø 2	●	—	—
C3	ø 3.2	●	—	—
C4	ø 4	●	●	—
C6	ø 6	●	●	●
C8	ø 8	—	●	●
C10	ø 10	—	—	●
C12	ø 12	—	—	●

Steckverbindung (Zoll)

Symbol	Anschluss A, B	SY3000	SY5000	SY7000
N1	ø 1/8"	●	—	—
N3	ø 5/32"	●	●	—
N7	ø 1/4"	●	●	●
N9	ø 5/16"	—	●	●
N11	ø 3/8"	—	—	●

12 Gewindeart

—	Rc
F	G
N	NPT
T	NPTF

* Für M5 ist nur RC erhältlich.

13 Befestigungsschrauben

—	Rundkopfschraube
B	Innensechskantschraube
K	Rundkopfschraube (Ausführung mit Schutz vor Herausfallen)
H	Innensechskantschraube (Ausführung mit Schutz vor Herausfallen)

* Bei "K" und "H" verfügt die Ventilkörperabdeckung über eine Konstruktion, die das Herausfallen der Schrauben verhindert, wenn das Ventil zu Wartungszwecken o. Ä. entfernt wird.
* Bei separater Bestellung des Ventils ist die Plattendichtung nicht enthalten. Da die Plattendichtung an der Mehrfachanschlussplatte angebracht ist, bestellen Sie die Plattendichtung separat, wenn sie zu Wartungszwecken benötigt wird.
Siehe Seite 220 für Bestell-Nr. der Plattendichtung und der Befestigungsschraube.
* "B" und "H" können nicht für die individuelle Versorgungs-/Entlüftungseinheit oder den Zwischenplattenregler gewählt werden.



Ausführung 10
Anschluss seitlich

Ausführung 11
Anschluss unten

interne Verdrahtung Kunststoffanschlussplatte

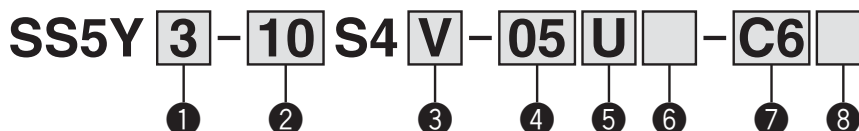
EX126

Serie SY3000/5000/7000



Bestellschlüssel Mehrfachanschlussplatte

Siehe Seiten 184 (SY5000) und 185 (SY7000) für die Abmessungen der Ausführung 11/Anschluss unten.



1 Serie

3	SY3000
5	SY5000
7	SY7000

2 Ausführung

10	Anschluss seitlich
11	Anschluss unten*

* Die Anschlussplatte SY5000 wird für den Anschluss unten der Ausführung SY3000 verwendet. Bei Bestellung, siehe "Mehrfachanschlussplatte für kombinierte Montage mit interner Verdrahtung" (ab Seite 189).

3 SI-Einheit

0	ohne SI-Einheit
V	CC-Link (positiv COM, NPN)

* Beim Ventil ohne SI-Einheit ist nur eine Klemmenkastenplatte montiert.

4 Ventilstationen

Symbol	Stationen	Anm.
02	2 Stationen	doppelte Verdrahtung Anm. 1)
:	:	
08	8 Stationen	Spezialausführung Anm. 2) (für bis zu 16 Elektromagnetventile)
02	2 Stationen	
:	:	
16	16 Stationen	

Anm. 1) Für doppelte Verdrahtung: Monostabile, bistabile und 2x 3/2- und 5/3-Wege-Elektromagnetventile können an allen Stationen der Mehrfachanschlussplatte verwendet werden. Der Einsatz eines monostabilen Magnetventils hat ein ungenutztes Kontrollsignal zur Folge. Bestellen Sie eine Spezialausführung, wenn Sie dies vermeiden wollen.

Anm. 2) Spezialausführung: Geben Sie die Verdrahtung auf dem Spezifikationsformular für die Mehrfachanschlussplatte an. (Beachten Sie, dass bistabile 5/3- und 2 x 3/2-Wege-Ventile nicht verwendet werden können, wenn Sie eine Einzelverdrahtung angeben.)

Anm. 3) Dies schließt die Anzahl der Blindplatten ein.

5 Anschluss P, E

U	U-Seite (2 bis 10 Stationen)
D	D-Seite (2 bis 10 Stationen)
B	beide Seiten (2 bis 16 Stationen)

6 Versorgungs-/Entlüftungsplatte

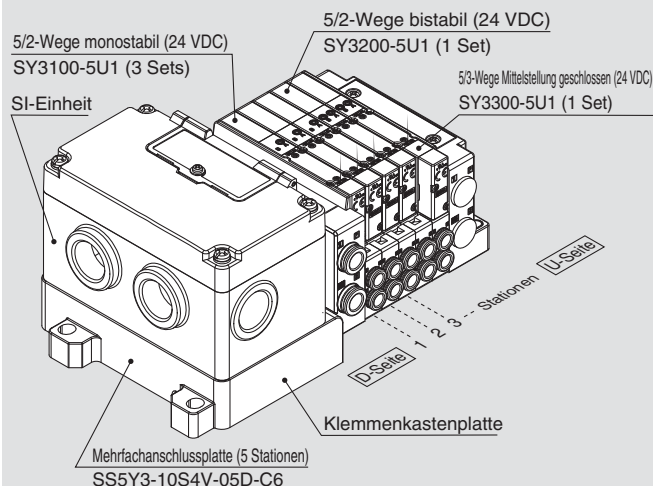
—	interne Pilotluft
S	interne Pilotluft, eingebauter Schalldämpfer
R	externe Pilotluft

* Der Anschluss 3/5(E) ist bei der Ausführung mit eingebautem Schalldämpfer verschlossen.

* Bei der Ausführung mit eingebautem Schalldämpfer ist darauf zu achten, dass der Entlüftungsanschluss nicht in direkten Kontakt mit Wasser oder anderen Flüssigkeiten gelangt.

Bestellschlüssel Mehrfachanschlussplatte

Beispiel (SS5Y3-10S4V-□-□)



SS5Y3-10S4V-05D-C6 ... 1 Set (Bestell-Nr. Ausführung 10, 5-Stationen-Anschlussplatte)

*SY3100-5U1 3 Sets (Bestell-Nr. 5/2-Wege monostabil)

*SY3200-5U1 1 Set (Bestell-Nr. 5/2-Wege bistabil.)

*SY3300-5U1 1 Set (Bestell-Nr. 5/3-Wege Mittelstellung geschlossen)

(*) gibt an, dass das Ventil montiert wird.
Setzen Sie (*) vor die Bestell-Nr. der Ventile.

- Die Nummerierung der Ventilanordnung beginnt auf der D-Seite.
- Geben Sie unter der Bestell-Nr. der Mehrfachanschlussplatte die zu montierenden Ventile beginnend bei der 1. Station an, wie in der Abb. oben angezeigt. Wenn die Anordnung sehr kompliziert ist, verwenden Sie das Spezifikationsformular für Mehrfachanschlussplatten.

Anm.) Bei gemischten Konfigurationen mit Anschluss oben, die Auswahl anhand der Angaben auf Seite 172 treffen. Achtung: In diesem Fall ist auch ein Ausgang am A- und B-Anschluss auf der Seite der Mehrfachanschlussplatte vorhanden. Wenn für die A- und B-Anschlüsse auf der Seite der Mehrfachanschlussplatte Stopfen benötigt werden, dies auf dem Spezifikationsformular für Mehrfachanschlussplatten angeben.

Nähere Angaben zur seriellen Übermittlungseinheit (für Ausgänge) der Serie EX126 finden Sie unter <http://www.smc.de> und in der Bedienungsanleitung. Details zu den Bestell-Nr. der zu montierenden SI-Einheiten siehe Seite 217 in diesem Katalog. Die Bedienungsanleitung steht auf unserer SMC-Webseite unter folgender URL zum Download bereit: <http://www.smc.de>

7 Anschlussgröße A, B (metrisch/Steckverbindung)

Symbol	Anschluss A, B	Ausführung 10/Anschluss seitlich		Ausführung 11/Anschluss unten			
		SY3000	SY5000	SY7000	SY5000	SY7000	
C2	ø 2	●	—	—	—		
C3	ø 3.2	●	—	—	—		
C4	ø 4	●	●	—	●		
C6	ø 6	●	●	●	●		
C8	ø 8	—	●	●	●		
C10	ø 10	—	—	●	—		
C12	ø 12	—	—	●	—		
CM*	gerader Anschluss, gemischte Größen	●	●	●	●		
L4	ø 4	●	●	—	—		
L6	ø 6	●	●	●	—		
L8	ø 8	—	●	●	—		
L10	ø 10	—	—	●	—		
L12	ø 12	—	—	●	—		
B4	ø 4	●	●	—	—		
B6	ø 6	●	●	●	—		
B8	ø 8	—	●	●	—		
B10	ø 10	—	—	●	—		
B12	ø 12	—	—	●	—		
LM*	Winkelanschluss, gemischte Größen (einschl. Leitungsanschluss aufwärts und abwärts)	●	●	●	—		
Anschlussgröße P, E (Steckverbindungen)		ø 8	ø 10	ø 12	ø 10	ø 12	

Anschlussgröße A, B (Zoll/Steckverbindung)

Symbol	Anschluss A, B	Ausführung 10/Anschluss seitlich		Ausführung 11/Anschluss unten		
		SY3000	SY5000	SY7000	SY5000	SY7000
N1	ø 1/8"	●	—	—	—	
N3	ø 5/32"	●	●	—	●	
N7	ø 1/4"	●	●	●	●	
N9	ø 5/16"	—	●	●	●	
N11	ø 3/8"	—	—	●	—	
CM*	gerader Anschluss, gemischte Größen	●	●	●	●	
LN3	ø 5/32"	●	—	—	—	
LN7	ø 1/4"	●	●	—	—	
LN9	ø 5/16"	—	●	—	—	
LN11	ø 3/8"	—	—	●	—	
BN3	ø 5/32"	●	—	—	—	
BN7	ø 1/4"	●	●	—	—	
BN9	ø 5/16"	—	●	—	—	
BN11	ø 3/8"	—	—	●	—	
LM*	Winkelanschluss, gemischte Größen (einschl. Leitungsanschluss aufwärts und abwärts)	●	●	●	—	
Anschlussgröße P, E (Steckverbindungen)		ø 5/16"	ø 3/8"	ø 1/2"	ø 3/8"	ø 1/2"

Anm.) Um zu vermeiden, dass sich das Gehäuse und die Leitungen gegenseitig behindern, wählen Sie die Winkelverbindung abwärts, wenn Sie die optionale Zwischenstück-Baugruppe montieren (siehe Seiten 226 bis 228).

* Geben Sie für "CM", "LM" die Größen im Spezifikationsformular für Mehrfachanschlussplatten an.

* Die Anschlussrichtung von P, E entspricht der von A, B. Geben Sie bei der Wahl von "LM" dies für die Richtung der P-, E-Anschlüsse auf dem Spezifikationsformular für Mehrfachanschlussplatten an.

8 Montage und Option

Symbol	Montage	Option	
		Typenschild	Stationsnummer
—	Direktmontage	—	—
AA BA		●	●
D □ A □ B □	DIN-Schiene- montage	—	—
		●	●
		●	—

Anm. 1) Tragen Sie die Anzahl der Stationen in □ ein, die größer ist als die Anzahl der Ventilstationen. (Siehe "DIN-Schiene/Option" oben.)

Anm. 2) Ausführung 11 (Anschluss unten) ist nur mit Direktmontage erhältlich.

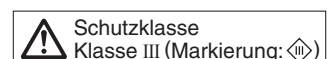
Anm. 3) Siehe Seite 247 für die Befestigung der Mehrfachanschlussplatte für DIN-Schiene-montage.

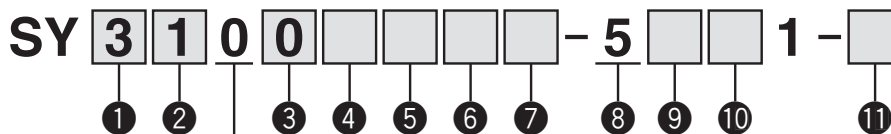
DIN-Schiene/Option

—	Direktmontage
0	ohne DIN-Schiene (mit Befestigungselement)
3	für 3 Stationen
⋮	⋮
16	für 16 Stationen

Geben Sie eine Schiene mit einer Länge an, die länger als die Gesamtlänge der spezifizierten Stationen ist.

Ventil
Interne Verdrahtung
Einzelanschlussplatte
Interne Verdrahtung
Aluanschlussplatte
Ausführung 50, 51, 52
Detailansicht Mehrfachanschlussplatte
Interne Verdrahtung
Kunststoffanschlussplatte
Ausführung 10, 11, 12
Detailansicht Mehrfachanschlussplatte
Steckverbindungen/
Bestell-Nr. - Optionen
Zubehör für Mehrfach-
anschlussplatte





• Flanschversion

1 Serie

3	SY3000
5	SY5000
7	SY7000

2 Funktionsweise

1	5/2-Wege	monostabil
2		bistabil
3	5/3-Wege	Mittelstellung geschlossen
4		Mittelstellung offen
5		Mittelstellung druckbeaufschlagt
A*	2x3/2-Wege	N.C./N.C.
B*		N.O./N.O.
C*		N.C./N.O.

* Für das 2x3/2-Wege-Ventil ist nur die Ausführung mit weichdichtendem Schieber erhältlich.

3 Schieberart

0	weichdichtender Schieber
1	Stahlschieber

4 Pilotluft

—	interne Pilotluft
R	externe Pilotluft

5 Staudruckrückschlagventil (Ausführung mit eingebautem Rückschlagventil)

—	ohne
H	eingebaut

* Nur Ausführung mit weichdichtendem Schieber. Wenn für ein Ventil mit Stahlschieber ein Staudruckrückschlagventil erforderlich ist, ist eine Ausführung für die Installation auf einer Mehrfachanschlussplatte erhältlich. Siehe Seite 232 für ein Bestellbeispiel. Es wird allerdings nicht empfohlen, die Ausführung mit integriertem Ventil und die Ausführung für die Mehrfachanschlussplatten-Installation gleichzeitig zu verwenden, da dies den Durchfluss verringert.

* Das Staudruckrückschlagventil ist nicht verwendbar bei 5/3-Wege-Ventilen und der Ausführung SY7000.

6 Pilotventiloption

—	Standard (0.7 MPa)
B	Ausführung mit kurzer Ansprechzeit (0.7 MPa)
K*	Hochdruckausführung (1.0 MPa)

* Für die Hochdruckausführung ist nur der Stahlschieber erhältlich.

7 Spulenart

—	Standard
T	mit Energiesparschaltkreis (Hochleistungsausführung)

* Wählen Sie die Ausführung mit Energiesparschaltkreis, wenn das Ventil über längere Zeiträume kontinuierlich angesteuert wird.
* Beachten Sie bei der Auswahl des Energiesparschaltkreises die Ansteuerungsdauer. Siehe Seite 244 für detaillierte Angaben.

8 Nennspannung

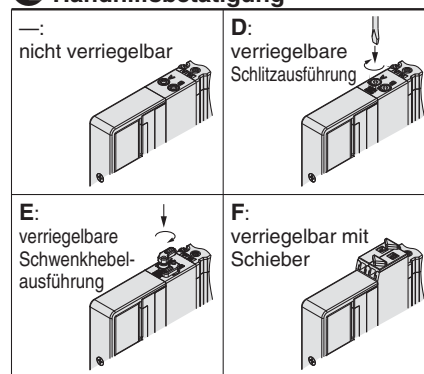
5	24 VDC
----------	--------

9 Betriebsanzeige/Funkenlöschung und COM-Spezifikation

Symbol	mit Betriebsanzeige	Stoßspannung Funkenlöschung	COM-Spezifikation
R	—	●	ungepolt
U	●		positiv COM
S	—		
Z	●		

* Bei der Ausführung mit Energiesparschaltkreis ist nur die Ausführung "Z" erhältlich.

10 Handhilfsbetätigung



* Siehe Seite 14 für Handhilfsbetätigung mit Schieber und Verriegelung.

11 Befestigungsschrauben

—	Rundkopfschraube
B	Innensechskantschraube
K	Rundkopfschraube (Ausführung mit Schutz vor Herausfallen)
H	Innensechskantschraube (Ausführung mit Schutz vor Herausfallen)

* Bei "K" und "H" verfügt die Ventilkörperabdeckung über eine Konstruktion, die das Herausfallen der Schrauben verhindert, wenn das Ventil zu Wartungszwecken o. Ä. entfernt wird.
* Bei separater Bestellung des Ventils ist die Plattendichtung nicht enthalten. Da die Plattendichtung an der Mehrfachanschlussplatte angebracht ist, bestellen Sie die Plattendichtung separat, wenn sie zu Wartungszwecken benötigt wird.
Siehe Seite 220 für Bestell-Nr. der Plattendichtung und der Befestigungsschraube.
* "B" und "H" können nicht für die individuelle Versorgungs-/Entlüftungseinheit, den Zwischenplattenregler oder das entsperbare Doppelrückschlagventil mit Restdruck-Entlüftungsventil verwendet werden.



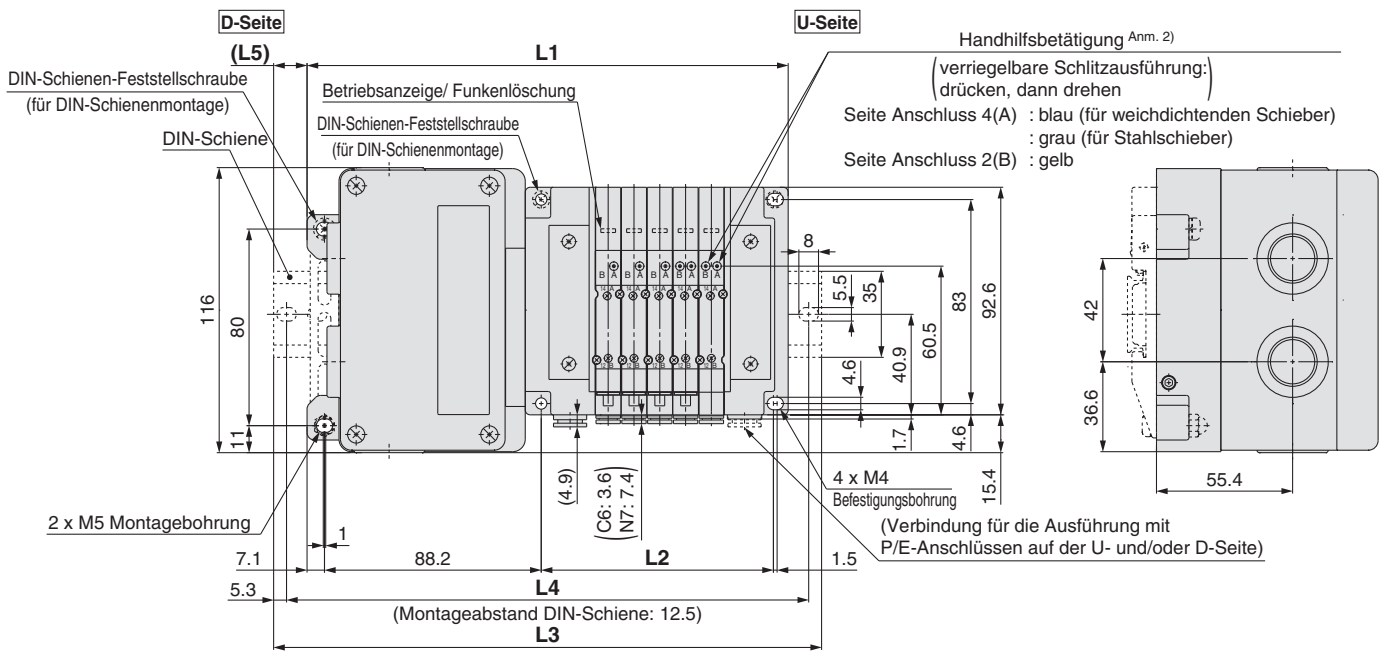
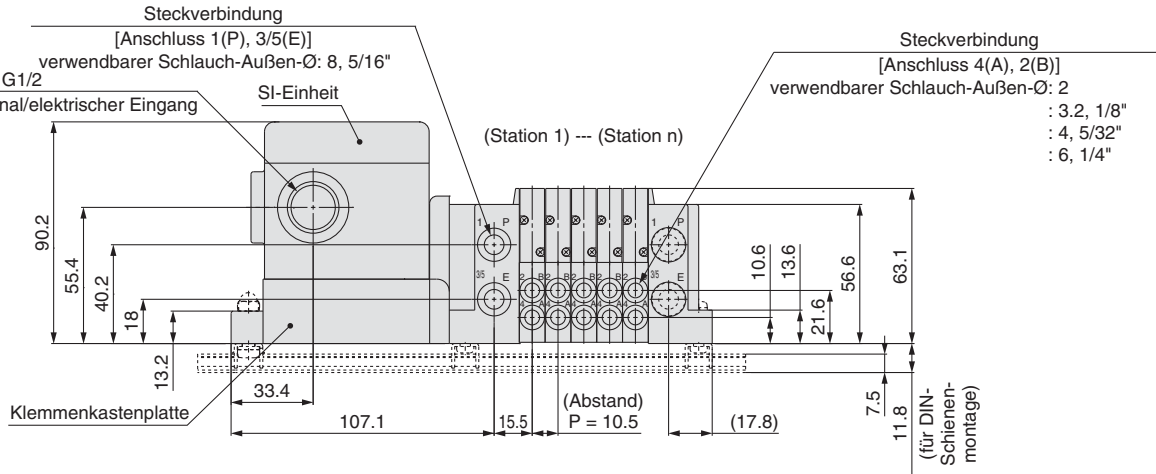
Abmessungen: Serie **SY3000**

Interne Verdrahtung
Kunststoffanschlussplatte

Ausführung 10/Anschluss seitlich

EX126

SS5Y3-10S4□-Stationen $\begin{matrix} U \\ D \\ B \end{matrix}$ - $\begin{matrix} C2 \\ C3, N1 \\ C4, N3 \\ C6, N7 \end{matrix}$ (D)



Anm. 1) Diese Abb. zeigen die Ausführung "SS5Y3-10S4□-05D-C6".

Anm. 2) Siehe Seite 181 für Abmessungen bei externer Pilotluft, des Schalldämpfers, der Winkelverbindungen und der verriegelbaren Handhilfsbetätigung mit Schieber.

Anm. 3) Siehe Seite 186 für Abmessungen des A- oder B-Anschlusses der Ausführung mit Anschluss oben.

n: Stationen	2	3	4	5	6	7	8	9	10	11	12	13	14	15	16
L1	164.3	174.8	185.3	195.8	206.3	216.8	227.3	237.8	248.3	258.8	269.3	279.8	290.3	300.8	311.3
L2	63	73.5	84	94.5	105	115.5	126	136.5	147	157.5	168	178.5	189	199.5	210
L3	198	198	210.5	223	235.5	248	260.5	273	273	285.5	298	310.5	323	335.5	335.5
L4	187.5	187.5	200	212.5	225	237.5	250	262.5	262.5	275	287.5	300	312.5	325	325
L5	17	11.5	12.5	13.5	14.5	15.5	16.5	17.5	12.5	13.5	14.5	15.5	16.5	17.5	12

Ventil

Interne Verdrahtung
Einzelanschlussplatte

Interne Verdrahtung
Aluanschlussplatte

Ausführung 50, 51, 52
Detailansicht Mehrfachanschlussplatte

Interne Verdrahtung
Kunststoffanschlussplatte

Ausführung 10, 11, 12
Detailansicht Mehrfachanschlussplatte

Steckverbindungen/
Bestell-Nr. Stopfen

Zubehör für Mehrfach-
anschlussplatte

Serie SY3000/5000/7000

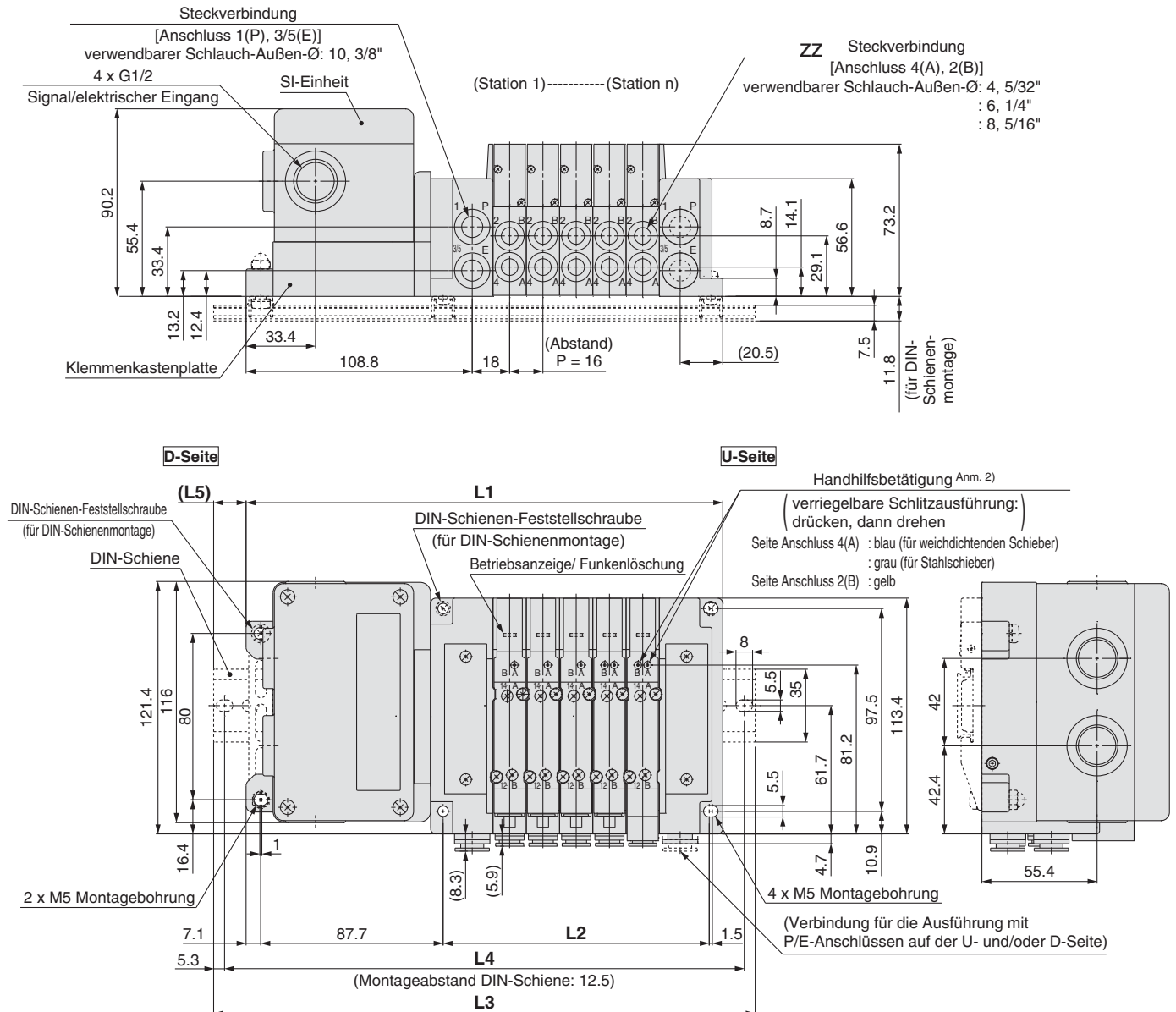
Abmessungen: Serie SY5000

Interne Verdrahtung
Kunststoffanschlussplatte

Ausführung 10/Anschluss seitlich

EX126

SS5Y5-10S4□-Stationen $\begin{matrix} \text{U} & \text{C4, N3} \\ \text{D} & \text{C6, N7 (D)} \\ \text{B} & \text{C8, N9} \end{matrix}$



Anm. 1) Diese Abb. zeigen die Ausführung "SS5Y5-10S4□-05D-C8".

Anm. 2) Siehe Seite 182 für Abmessungen bei externer Pilotluft, des Schalldämpfers, der Winkelverbindungen und der verriegelbaren Handhilfsbetätigung mit Schieber.

Anm. 3) Siehe Seite 187 für Abmessungen des A- oder B-Anchlusses der Ausführung mit Anschluss oben.

n: Stationen	2	3	4	5	6	7	8	9	10	11	12	13	14	15	16
L1	181.3	197.3	213.3	229.3	245.3	261.3	277.3	293.3	309.3	325.3	341.3	357.3	373.3	389.3	405.3
L2	80	96	112	128	144	160	176	192	208	224	240	256	272	288	304
L3	210.5	223	248	260.5	273	285.5	310.5	323	335.5	360.5	373	385.5	398	423	435.5
L4	200	212.5	237.5	250	262.5	275	300	312.5	325	350	362.5	375	387.5	412.5	425
L5	14.5	13	17.5	15.5	14	12	16.5	15	13	17.5	16	14	12.5	17	15

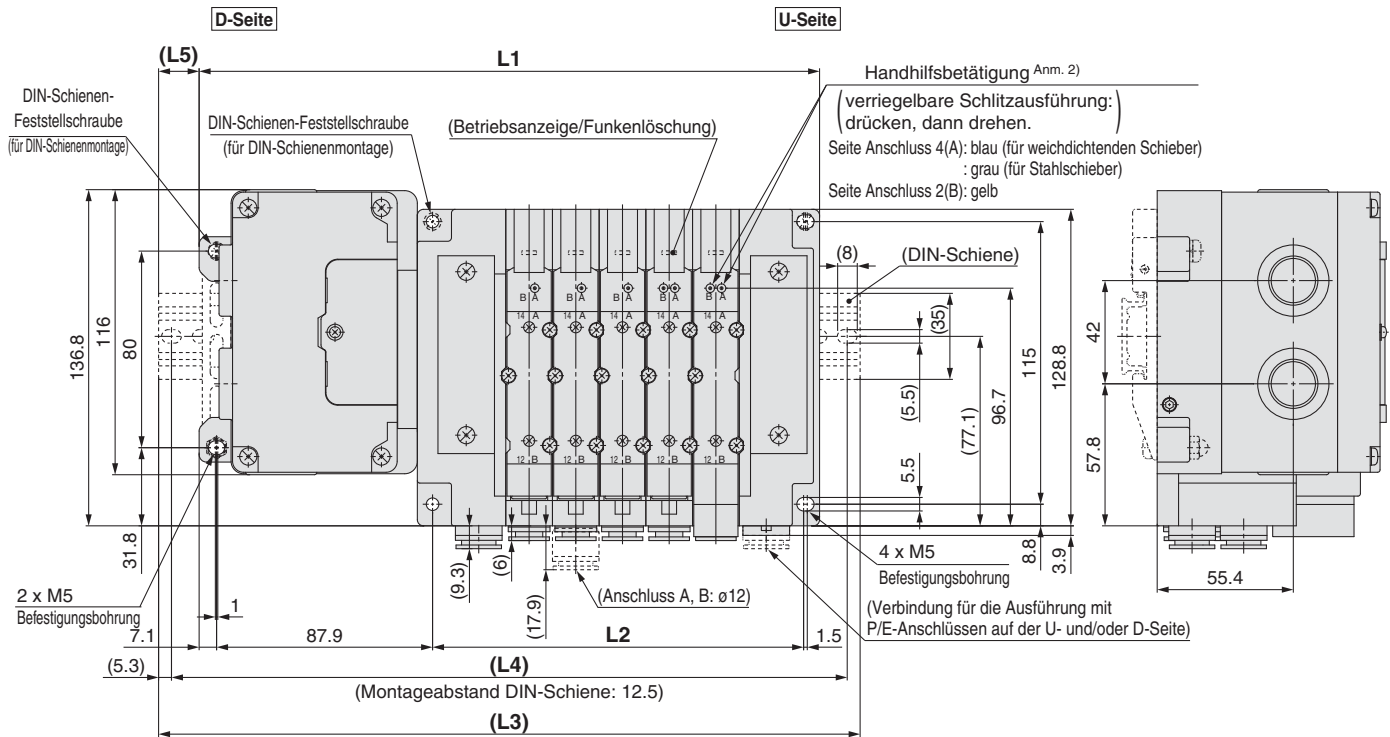
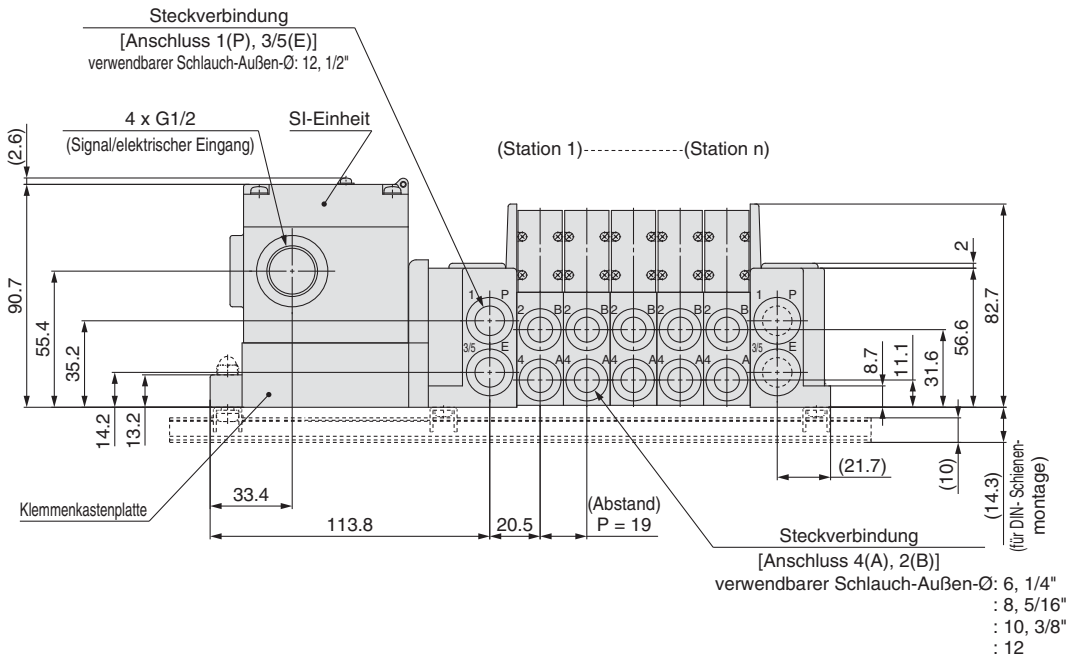
Abmessungen: Serie **SY7000**

Interne Verdrahtung
Kunststoffanschlussplatte

Ausführung 10/Anschluss seitlich

EX126

SS5Y7-10S4□ - Stationen $\begin{matrix} U \\ D \\ B \end{matrix}$ C6, N7
C8, N9
C10, N11 (D)
C12



Anm. 1) Diese Abb. zeigen die Ausführung "SS5Y7-10S4V-05D-C10".

Anm. 2) Siehe Seite 183 für Abmessungen bei externer Pilotluft, des Schalldämpfers, der Winkelverbindungen und der verriegelbaren Handhilfsbetätigung mit Schieber.

Anm. 3) Siehe Seite 188 für Abmessungen des A- oder B-Anschlusses der Ausführung mit Anschluss oben.

n: Stationen	2	3	4	5	6	7	8	9	10	11	12	13	14	15	16
L1	195.5	214.5	233.5	252.5	271.5	290.5	309.5	328.5	347.5	366.5	385.5	404.5	423.5	442.5	461.5
L2	94	113	132	151	170	189	208	227	246	265	284	303	322	341	360
L3	223	248	260.5	285.5	298	323	335.5	360.5	373	398	410.5	435.5	448	473	485.5
L4	212.5	237.5	250	275	287.5	312.5	325	350	362.5	387.5	400	425	437.5	462.5	475
L5	14	17	13.5	16.5	13.5	16.5	13	16	13	16	12.5	15.5	12.5	15.5	12

Interne Verdrahtung Kunststoffanschlussplatte

EX126

Ausführung 12
Anschluss oben

Serie SY3000/5000/7000



Bestellschlüssel Mehrfachanschlussplatte

Siehe Seiten 186 bis 188 für die Abmessungen der Ausführung 12/Anschluss oben.

SS5Y **3** - 12S4 **V** - 05 **U** - **□** - **□** - **□**

1 2 3 4 5 6 7

1 Serie

3	SY3000
5	SY5000
7	SY7000

2 SI-Einheit

0	ohne SI-Einheit
V	CC-Link (positiv COM, NPN)

* Beim Ventil ohne SI-Einheit ist nur eine Klemmenkastenplatte montiert.

3 Ventilstationen

Symbol	Stationen	Anm.
02	2 Stationen	doppelte Verdrahtung Anm. 1)
:	:	
08	8 Stationen	Spezialausführung Anm. 2) (für bis zu 16 Elektromagnetventile)
02	2 Stationen	
:	:	
16	16 Stationen	

Anm. 1) Für doppelte Verdrahtung: Monostabile, bistabile und 2x 3/2- und 5/3-Wege-Elektromagnetventile können an allen Stationen der Mehrfachanschlussplatte verwendet werden.

Der Einsatz eines monostabilen Magnetventils hat ein ungenutztes Kontrollsignal zur Folge. Bestellen Sie eine Spezialausführung, wenn Sie dies vermeiden wollen.

Anm. 2) Spezialausführung: Geben Sie die Verdrahtung auf dem Spezifikationsformular für die Mehrfachanschlussplatte an. (Beachten Sie, dass bistabile 5/3- und 2 x 3/2-Wege-Ventile nicht verwendet werden können, wenn Sie eine Einzelverdrahtung angeben.)

Anm. 3) Dies schließt die Anzahl der Blindplatten ein.

4 Anschluss P, E

U Anm.)	U-Seite (2 bis 10 Stationen)
D Anm.)	D-Seite (2 bis 10 Stationen)
B	beide Seiten (2 bis 16 Stationen)

Anm.) 5 Wählen Sie für die Ausführung "S", Versorgungs-/Entlüftungsblock mit eingebautem Schalldämpfer, U oder D für den Eingang des P-Anschlusses.

5 Versorgungs-/Entlüftungsplatte

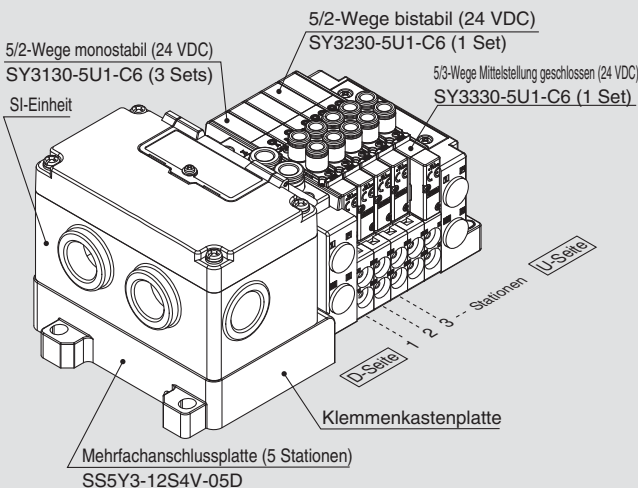
—	interne Pilotluft
S	interne Pilotluft, eingebauter Schalldämpfer
R	externe Pilotluft

* Bei der Ausführung mit eingebautem Schalldämpfer sind die Anschlüsse P und E auf der U- und D-Seite erhältlich. Der Anschluss 3/5(E) ist verschlossen. Der Schalldämpfer-Entlüftungsanschluss befindet sich auf der gegenüberliegenden Seite des Eingangs der Anschlüsse P, E. (Beispiel: Wenn sich der Eingang der Anschlüsse P, E auf der D-Seite befindet, liegt der Schalldämpfer-Entlüftungsanschluss auf der U-Seite.)

* Bei der Ausführung mit eingebautem Schalldämpfer ist darauf zu achten, dass der Entlüftungsanschluss nicht in direkten Kontakt mit Wasser oder anderen Flüssigkeiten gelangt.

Bestellschlüssel Mehrfachanschlussplatte

Beispiel (SS5Y3-12S4V-□-□)



SS5Y3-12S4V-05D ... 1 Set (Bestell-Nr. Ausführung 12, 5-Stationen-Anschlussplatte)
 *SY3130-5U1-C6 3 Sets (Bestell-Nr. 5/2-Wege monostabil)
 *SY3230-5U1-C6 1 Set (Bestell-Nr. 5/2-Wege bistabil)
 *SY3330-5U1-C6 1 Set (Bestell-Nr. 5/3-Wege Mittelstellung geschlossen)

(*) gibt an, dass das Ventil montiert wird.
Setzen Sie (*) vor die Bestell-Nr. der Ventile.

- Die Nummerierung der Ventilanordnung beginnt auf der D-Seite.
- Geben Sie unter der Bestell-Nr. der Mehrfachanschlussplatte die zu montierenden Ventile beginnend bei der 1. Station an, wie in der Abb. oben angezeigt. Wenn die Anordnung sehr kompliziert ist, verwenden Sie das Spezifikationsformular für Mehrfachanschlussplatten.

6 Anschlussgröße P, E (Steckverbindungen)

Symbol	SY3000	SY5000	SY7000
—	ø 8	ø 10	ø 12
N	ø 5/16"	ø 3/8"	ø 1/2"

* Für N sind die Größen in Zoll angegeben.

7 Montage

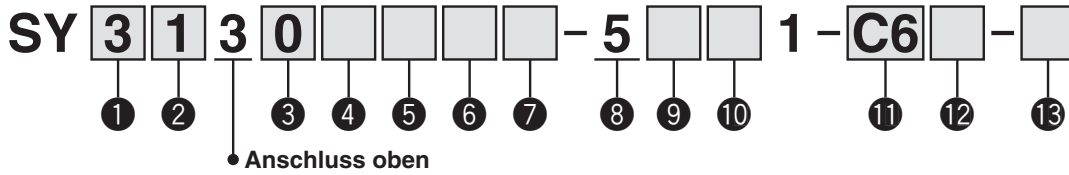
—	Direktmontage	
D	DIN-Schienenmontage (mit DIN-Schiene)	
D0	DIN-Schienenmontage (ohne DIN-Schiene)	
D3	für 3 Stationen	Geben Sie eine längere Schiene als die Standard-Schiene an.
:	:	
D16	für 16 Stationen	

Anm.) Siehe Seite 247 für die Befestigung der Mehrfachanschlussplatte für DIN-Schienenmontage.

Nähere Angaben zur seriellen Übermittlungseinheit (für Ausgänge) der Serie EX126 finden Sie unter <http://www.smc.de> und in der Bedienungsanleitung. Details zu den Bestell-Nr. der zu montierenden SI-Einheiten siehe Seite 217 in diesem Katalog. Die Bedienungsanleitung steht auf unserer SMC-Webseite unter folgender URL zum Download bereit: <http://www.smc.de>

Bestellschlüssel Ventile (mit Befestigungsschraube)

Siehe Seite 3 für die technischen Daten des Ventils.



1 Serie

3	SY3000
5	SY5000
7	SY7000

2 Funktionsweise

1	5/2-Wege	monostabil
2		bistabil
3	5/3-Wege	Mittelstellung geschlossen
4		Mittelstellung offen
5		Mittelstellung druckbeaufschlagt
A*	2x3/2-Wege	N.C./N.C.
B*		N.O./N.O.
C*		N.C./N.O.

* Für das 2x3/2-Wege-Ventil ist nur die Ausführung mit weichdichtendem Schieber erhältlich.

3 Schieberart

0	weichdichtender Schieber
1	Stahlschieber

4 Pilotluft

—	interne Pilotluft
R	externe Pilotluft

5 Staudruckrückschlagventil (Ausführung mit eingebautem Rückschlagventil)

—	ohne
H	eingebaut

* Nur Ausführung mit weichdichtendem Schieber. Wenn für ein Ventil mit Stahlschieber ein Staudruckrückschlagventil erforderlich ist, ist eine Ausführung für die Installation auf einer Mehrfachanschlussplatte erhältlich. Siehe Seite 232 für ein Bestellbeispiel. Es wird allerdings nicht empfohlen, die Ausführung mit integriertem Ventil und die Ausführung für die Mehrfachanschlussplatten-Installation gleichzeitig zu verwenden, da dies den Durchfluss verringert.

* Das Staudruckrückschlagventil ist nicht verwendbar bei 5/3-Wege-Ventilen und der Ausführung SY7000.

6 Pilotventiloption

—	Standard (0.7 MPa)
B	Ausführung mit kurzer Ansprechzeit (0.7 MPa)
K*	Hochdruckausführung (1.0 MPa)

* Für die Hochdruckausführung ist nur der Stahlschieber erhältlich.

7 Spulenart

—	Standard
T	mit Energiesparschaltkreis (Hochleistungsausführung)

* Wählen Sie die Ausführung mit Energiesparschaltkreis, wenn das Ventil über längere Zeiträume kontinuierlich angesteuert wird. * Beachten Sie bei der Auswahl des Energiesparschaltkreises die Ansteuerungsdauer. Siehe Seite 244 für detaillierte Angaben.

8 Nennspannung

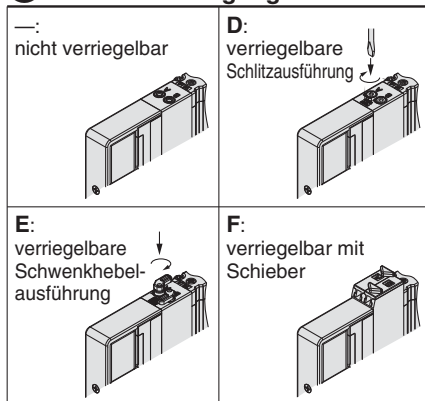
5	24 VDC
---	--------

9 Betriebsanzeige/Funkenlöschung und COM-Spezifikation

Symbol	mit Betriebsanzeige	Funkenlöschung	COM-Spezifikation
R	—	●	ungepolt
U	●		positiv COM
S	—		
Z	●		

* Bei der Ausführung mit Energiesparschaltkreis ist nur die Ausführung "Z" erhältlich.

10 Handhilfsbetätigung



* Siehe Seite 14 für Handhilfsbetätigung mit Schieber und Verriegelung.

11 Anschlussgröße A, B Gewindeanschluss

Symbol	Anschlussgröße	verwendbare Serien
M5	M5 x 0.8	SY3000
O1	1/8	SY5000
O2	1/4	SY7000

Steckverbindung (metrisch)

Symbol	Anschluss A, B	SY3000	SY5000	SY7000
C2	ø 2	●	—	—
C3	ø 3.2	●	—	—
C4	ø 4	●	●	—
C6	ø 6	●	●	●
C8	ø 8	—	●	●
C10	ø 10	—	—	●
C12	ø 12	—	—	●

Steckverbindung (Zoll)

Symbol	Anschluss A, B	SY3000	SY5000	SY7000
N1	ø 1/8"	●	—	—
N3	ø 5/32"	●	●	—
N7	ø 1/4"	●	●	●
N9	ø 5/16"	—	●	●
N11	ø 3/8"	—	—	●

12 Gewindeart

—	Rc
F	G
N	NPT
T	NPTF

* Für M5 ist nur RC — erhältlich.

13 Befestigungsschrauben

—	Rundkopfschraube
B	Innensechskantschraube
K	Rundkopfschraube (Ausführung mit Schutz vor Herausfallen)
H	Innensechskantschraube (Ausführung mit Schutz vor Herausfallen)

* Bei "K" und "H" verfügt die Ventilkörperabdeckung über eine Konstruktion, die das Herausfallen der Schrauben verhindert, wenn das Ventil zu Wartungszwecken o. Ä. entfernt wird. * Bei separater Bestellung des Ventils ist die Plattendichtung nicht enthalten. Da die Plattendichtung an der Mehrfachanschlussplatte angebracht ist, bestellen Sie die Plattendichtung separat, wenn sie zu Wartungszwecken benötigt wird. Siehe Seite 220 für Bestell-Nr. der Plattendichtung und der Befestigungsschraube. * "B" und "H" können nicht für die individuelle Versorgungs-/Entlüftungseinheit oder den Zwischenplattenregler gewählt werden.



Ausführung 10
Anschluss seitlich

Ausführung 11
Anschluss unten

interne Verdrahtung Kunststoffanschlussplatte

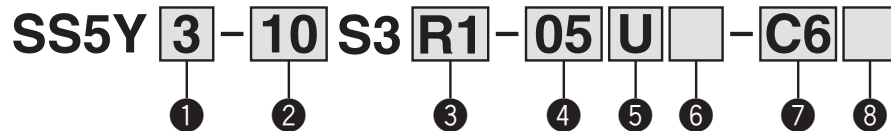
EX120

Serie SY3000/5000/7000



Bestellschlüssel Mehrfachanschlussplatte

Siehe Seiten 184 (SY5000) und 185 (SY7000) für die Abmessungen der Ausführung 11/Anschluss unten.



1 Serie

3	SY3000
5	SY5000
7	SY7000

2 Ausführung

10	Anschluss seitlich
11	Anschluss unten*

* Die Anschlussplatte SY5000 wird für den Anschluss unten der Ausführung SY3000 verwendet. Bei Bestellung, siehe "Mehrfachanschlussplatte für kombinierte Montage mit interner Verdrahtung" (ab Seite 189).

3 SI-Einheit

0	ohne SI-Einheit	
Q	DeviceNet™ (positiv COM, NPN)	
R1	OMRON CompoBus/S	16 Ausgänge
R2	(positiv COM NPN)	8 Ausgänge
V	CC-Link (positiv COM, NPN)	
ZB ^{Anm. 2)}	CompoNet™	positiv COM NPN
ZBN ^{Anm. 2)}		negativ COM PNP

Anm. 1) Stellen Sie sicher, dass die COM-Spezifikation mit dem zu verwendenden Ventil übereinstimmt.

Anm. 2) Der Kommunikationsstecker (für die gegenüberliegende Seite) wird nicht mitgeliefert. Bitte separat bestellen.

4 Ventilstationen

Symbol	Stationen	Anm.
02	2 Stationen	doppelte Verdrahtung Anm. 1)
:	:	
08	8 Stationen	Spezialausführung Anm. 2) (für bis zu 16 Elektromagnetventile)
02	2 Stationen	
:	:	
16	16 Stationen	

Anm. 1) Für doppelte Verdrahtung: Monostabile, bistabile und 2x 3/2- und 5/3-Wege-Elektromagnetventile können an allen Stationen der Mehrfachanschlussplatte verwendet werden. Der Einsatz eines monostabilen Magnetventils hat ein ungenutztes Kontrollsignal zur Folge. Bestellen Sie eine Spezialausführung, wenn Sie dies vermeiden wollen.

Anm. 2) Spezialausführung: Geben Sie die Verdrahtung auf dem Spezifikationsformular für die Mehrfachanschlussplatte an. (Beachten Sie, dass bistabile 5/3- und 2 x 3/2-Wege-Ventile nicht verwendet werden können, wenn Sie eine Einzelverdrahtung angeben.)

Anm. 3) Dies schließt die Anzahl der Blindplatten ein.

Anm. 4) Da die SI-Einheit der Ausführung R2 über 8 Ausgänge verfügt, können bis zu 8 Magnetventile montiert werden.

5 Anschluss P, E

U	U-Seite (2 bis 10 Stationen)
D	D-Seite (2 bis 10 Stationen)
B	beide Seiten (2 bis 16 Stationen)

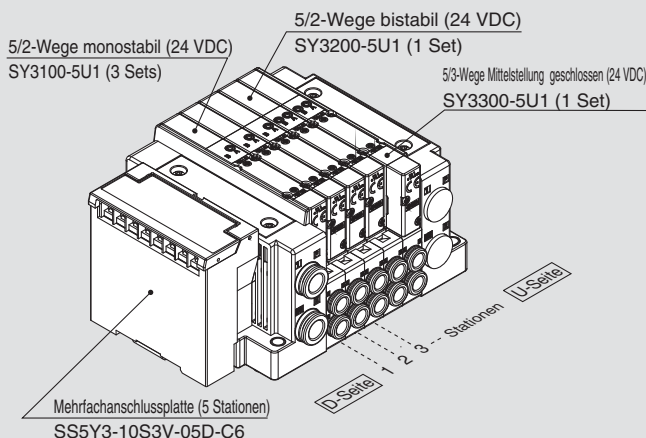
6 Versorgungs-/Entlüftungsplatte

—	interne Pilotluft
S	interne Pilotluft, eingebauter Schalldämpfer
R	externe Pilotluft

* Der Anschluss 3/5(E) ist bei der Ausführung mit eingebautem Schalldämpfer verschlossen.

Bestellschlüssel Mehrfachanschlussplatte

Beispiel (SS5Y3-10S3V-□)



SS5Y3-10S3V-05D-C6 ... 1 Set (Bestell-Nr. Ausführung 10, 5-Stationen-Anschlussplatte)
 *SY3100-5U1 3 Sets (Bestell-Nr. 5/2-Wege monostabil)
 *SY3200-5U1 1 Set (Bestell-Nr. 5/2-Wege bistabil.)
 *SY3300-5U1 1 Set (Bestell-Nr. 5/3-Wege Mittelstellung geschlossen)

(*) gibt an, dass das Ventil montiert wird.
Setzen Sie (*) vor die Bestell-Nr. der Ventile.

- Die Nummerierung der Ventilanordnung beginnt auf der D-Seite.
- Geben Sie unter der Bestell-Nr. der Mehrfachanschlussplatte die zu montierenden Ventile beginnend bei der 1. Station an, wie in der Abb. oben angezeigt. Wenn die Anordnung sehr kompliziert ist, verwenden Sie das Spezifikationsformular für Mehrfachanschlussplatten.

Anm.) Bei gemischten Konfigurationen mit Anschluss oben, die Auswahl anhand der Angaben auf Seite 180 treffen. Achtung: In diesem Fall ist auch ein Ausgang am A- und B-Anschluss auf der Seite der Mehrfachanschlussplatte vorhanden.

Wenn für die A- und B-Anschlüsse auf der Seite der Mehrfachanschlussplatte Stopfen benötigt werden, dies auf dem Spezifikationsformular für Mehrfachanschlussplatten angeben.

Nähere Angaben zur seriellen Übermittlungseinheit (für Ausgänge) der Serie EX120 finden Sie unter <http://www.smc.de> und in der Bedienungsanleitung. Details zu den Bestell-Nr. der zu montierenden SI-Einheiten siehe Seite 218 in diesem Katalog. Die Bedienungsanleitung steht auf unserer SMC-Webseite unter folgender URL zum Download bereit: <http://www.smc.de>

7 Anschlussgröße A, B (metrisch/Steckverbindung)

Symbol	Anschluss A, B	Ausführung 10/Anschluss seitlich		Ausführung 11/Anschluss unten			
		SY3000	SY5000	SY7000	SY5000		SY7000
C2	ø 2	●	—	—	—		
C3	ø 3.2	●	—	—	—		
C4	ø 4	●	●	—	●		
C6	ø 6	●	●	●	●		
C8	ø 8	—	●	●	●		
C10	ø 10	—	—	●	—		
C12	ø 12	—	—	●	—		
CM*	gerader Anschluss, gemischte Größen	●	●	●	●		
L4	ø 4	●	●	—	—		
L6	ø 6	●	●	●	—		
L8	ø 8	—	●	●	—		
L10	ø 10	—	—	●	—		
L12	ø 12	—	—	●	—		
B4	ø 4	●	●	—	—		
B6	ø 6	●	●	●	—		
B8	ø 8	—	●	●	—		
B10	ø 10	—	—	●	—		
B12	ø 12	—	—	●	—		
LM*	Winkelanschluss, gemischte Größen (einschl. Leitungsanschluss aufwärts und abwärts)	●	●	●	—		
Anschlussgröße P, E (Steckverbindungen)		ø 8	ø 10	ø 12	ø 10	ø 12	

Anschlussgröße A, B (Zoll/Steckverbindung)

Symbol	Anschluss A, B	Ausführung 10/Anschluss seitlich		Ausführung 11/Anschluss unten		
		SY3000	SY5000	SY7000	SY5000	
N1	ø 1/8"	●	—	—	—	
N3	ø 5/32"	●	●	—	●	
N7	ø 1/4"	●	●	●	●	
N9	ø 5/16"	—	●	●	●	
N11	ø 3/8"	—	—	●	—	
CM*	gerader Anschluss, gemischte Größen	●	●	●	●	
LN3	ø 5/32"	●	—	—	—	
LN7	ø 1/4"	●	●	—	—	
LN9	ø 5/16"	—	●	—	—	
LN11	ø 3/8"	—	—	●	—	
BN3	ø 5/32"	●	—	—	—	
BN7	ø 1/4"	●	●	—	—	
BN9	ø 5/16"	—	●	—	—	
BN11	ø 3/8"	—	—	●	—	
LM*	Winkelanschluss, gemischte Größen (einschl. Leitungsanschluss aufwärts und abwärts)	●	●	●	—	
Anschlussgröße P, E (Steckverbindungen)		ø 5/16"	ø 3/8"	ø 1/2"	ø 3/8"	ø 1/2"

Anm.) Um zu vermeiden, dass sich das Gehäuse und die Leitungen gegenseitig behindern, wählen Sie die Winkelverbindung abwärts, wenn Sie die optionale Zwischenstück-Baugruppe montieren (siehe Seiten 226 bis 228).

* Geben Sie für "CM", "LM" die Größen im Spezifikationsformular für Mehrfachanschlussplatten an.

* Die Anschlussrichtung von P, E entspricht der von A, B. Geben Sie bei der Wahl von "LM" dies für die Richtung der P-, E-Anschlüsse auf dem Spezifikationsformular für Mehrfachanschlussplatten an.

8 Montage und Option

Symbol	Montage	Option	
		Typenschild	Stationsnummer
—	Direktmontage	—	—
AA BA		●	●
D □ A □ B □	DIN-Schiene- montage	—	—
		●	●

Anm. 1) Tragen Sie die Anzahl der Stationen in □ ein, die größer ist als die Anzahl der Ventilstationen. (Siehe "DIN-Schiene/Option" oben.)

Anm. 2) Ausführung 11 (Anschluss unten) ist nur mit Direktmontage erhältlich.

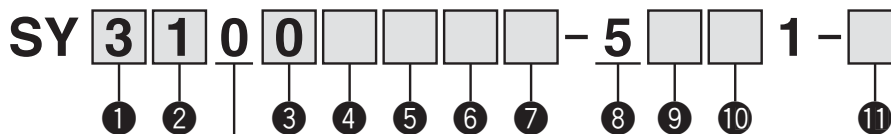
Anm. 3) Siehe Seite 247 für die Befestigung der Mehrfachanschlussplatte für DIN-Schiene-montage.

DIN-Schiene/Option

Direktmontage	
0	ohne DIN-Schiene (mit Befestigungselement)
3	für 3 Stationen
⋮	⋮
16	für 16 Stationen

Geben Sie eine Schiene mit einer Länge an, die länger als die Gesamtlänge der spezifizierten Stationen ist.

* Wenn eine DIN-Schiene ohne SI-Einheit montiert werden soll, wählen Sie D0 und bestellen Sie die DIN-Schiene-länge separat (siehe L3 in den Abmessungen). (Siehe Seite 225 für die Bestell-Nr. der DIN-Schiene.)



• Flanschversion

1 Serie

3	SY3000
5	SY5000
7	SY7000

2 Funktionsweise

1		monostabil
2	5/2-Wege	bistabil
3		Mittelstellung geschlossen
4	5/3-Wege	Mittelstellung offen
5		Mittelstellung druckbeaufschlagt
A*	2x3/2-Wege	N.C./N.C.
B*		N.O./N.O.
C*		N.C./N.O.

* Für das 2x3/2-Wege-Ventil ist nur die Ausführung mit weichdichtendem Schieber erhältlich.

3 Schieberart

0	weichdichtender Schieber
1	Stahlschieber

4 Pilotluft

—	interne Pilotluft
R	externe Pilotluft

5 Staudruckrückschlagventil (Ausführung mit eingebautem Rückschlagventil)

—	ohne
H	eingebaut

* Nur Ausführung mit weichdichtendem Schieber. Wenn für ein Ventil mit Stahlschieber ein Staudruckrückschlagventil erforderlich ist, ist eine Ausführung für die Installation auf einer Mehrfachanschlussplatte erhältlich. Siehe Seite 232 für ein Bestellbeispiel. Es wird allerdings nicht empfohlen, die Ausführung mit integriertem Ventil und die Ausführung für die Mehrfachanschlussplatten-Installation gleichzeitig zu verwenden, da dies den Durchfluss verringert.

* Das Staudruckrückschlagventil ist nicht verwendbar bei 5/3-Wege-Ventilen und der Ausführung SY7000.

6 Pilotventiloption

—	Standard (0.7 MPa)
B	Ausführung mit kurzer Ansprechzeit (0.7 MPa)
K*	Hochdruckausführung (1.0 MPa)

* Für die Hochdruckausführung ist nur der Stahlschieber erhältlich.

7 Spulenart

—	Standard
T	mit Energiesparschaltkreis (Hochleistungsausführung)

* Wählen Sie die Ausführung mit Energiesparschaltkreis, wenn das Ventil über längere Zeiträume kontinuierlich angesteuert wird.

* Beachten Sie bei der Auswahl des Energiesparschaltkreises die Ansteuerungsdauer. Siehe Seite 244 für detaillierte Angaben.

8 Nennspannung

5	24 VDC
---	--------

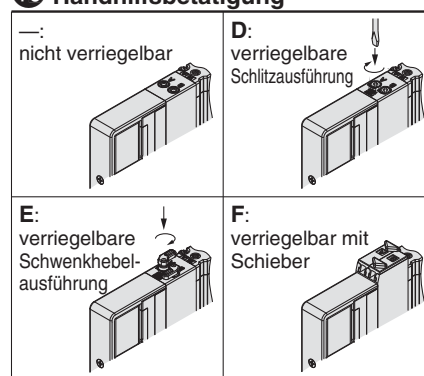
9 Betriebsanzeige/Funkenlöschung und COM-Spezifikation

Symbol	mit Betriebsanzeige	Funkenlöschung	COM-Spezifikation
R	—	●	ungepolt
U	●		positiv COM
S	—		
Z	●		
NS	—	●	negativ COM
NZ	●		

* Wählen Sie ein Ventil aus R, U, S oder Z aus, wenn die Polarität der SI-Einheit positiv COM ist. Wählen Sie ein Ventil aus R, U, NS oder NZ aus, wenn die Spezifikation der SI-Einheit ZBN (negativ COM) ist.

* Bei der Ausführung mit Energiesparschaltkreis sind nur die Ausführungen "Z" und "NZ" erhältlich.

10 Handhilfsbetätigung



* Siehe Seite 14 für Handhilfsbetätigung mit Schieber und Verriegelung.

11 Befestigungsschrauben

—	Rundkopfschraube
B	Innensechskantschraube
K	Rundkopfschraube (Ausführung mit Schutz vor Herausfallen)
H	Innensechskantschraube (Ausführung mit Schutz vor Herausfallen)

* Bei "K" und "H" verfügt die Ventilkörperabdeckung über eine Konstruktion, die das Herausfallen der Schrauben verhindert, wenn das Ventil zu Wartungszwecken o. Ä. entfernt wird.

* Bei separater Bestellung des Ventils ist die Plattendichtung nicht enthalten. Da die Plattendichtung an der Mehrfachanschlussplatte angebracht ist, bestellen Sie die Plattendichtung separat, wenn sie zu Wartungszwecken benötigt wird. Siehe Seite 220 für Bestell-Nr. der Plattendichtung und der Befestigungsschraube.

* "B" und "H" können nicht für die individuelle Versorgungs-/Entlüftungseinheit, den Zwischenplattenregler oder das entsperbare Doppelrückschlagventil mit Restdruck-Entlüftungsventil verwendet werden.

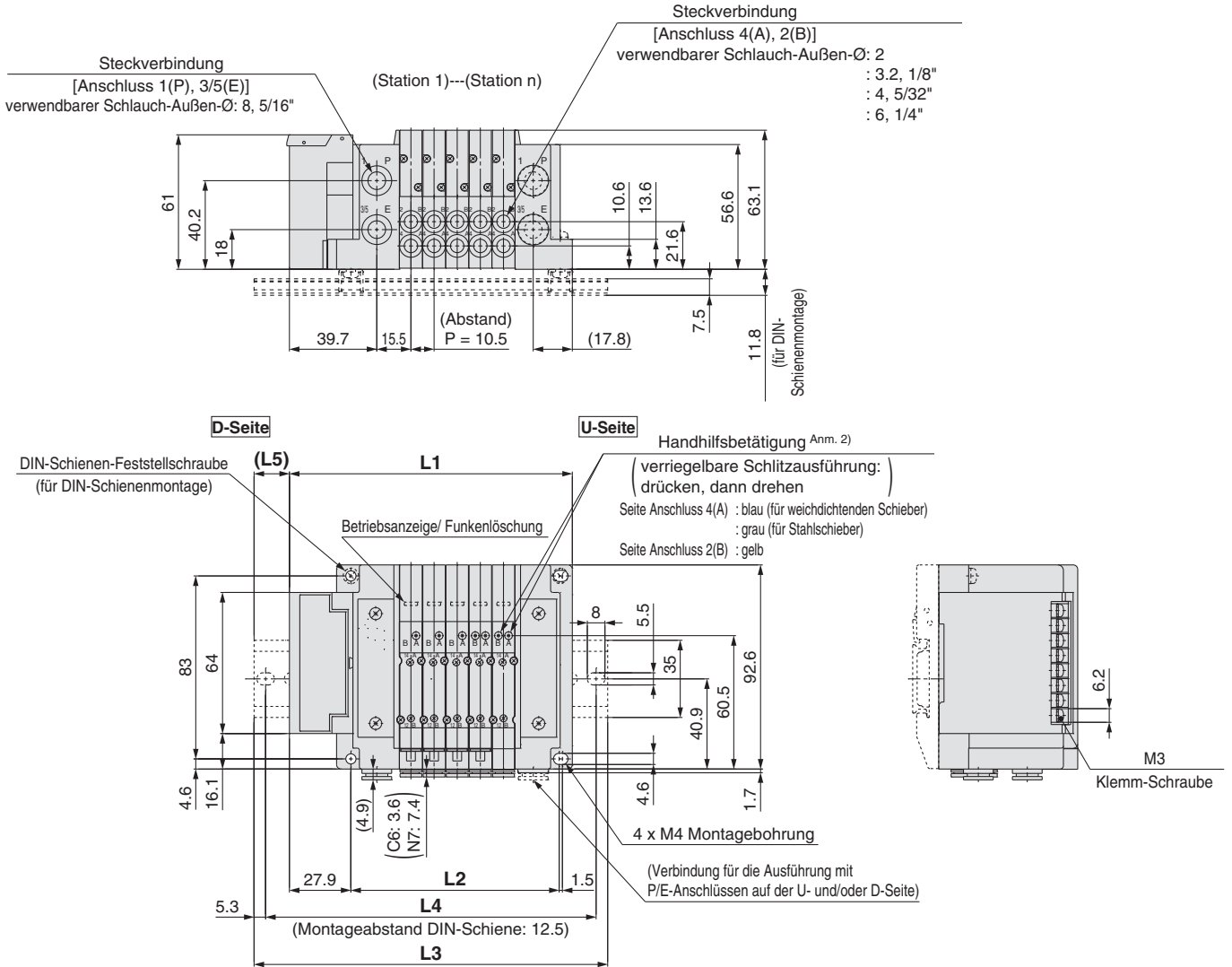
Abmessungen: Serie **SY3000**

Interne Verdrahtung
Kunststoffanschlussplatte

Ausführung 10/Anschluss seitlich

EX120

SS5Y3-10S3□-Stationen $\begin{matrix} U \\ D \\ B \end{matrix}$ - $\begin{matrix} C2 \\ C3, N1 \\ C4, N3 \\ C6, N7 \end{matrix}$ (D)



- Anm. 1) Diese Abb. zeigen die Ausführung "SS5Y3-10S3□-05D-C6".
 Anm. 2) Siehe Seite 181 für Abmessungen bei externer Pilotluft, des Schalldämpfers, der Winkelverbindungen und der verriegelbaren Handhilfsbetätigung mit Schieber.
 Anm. 3) Siehe Seite 186 für Abmessungen des A- oder B-Anschlusses der Ausführung mit Anschluss oben.

n: Stationen	2	3	4	5	6	7	8	9	10	11	12	13	14	15	16
L1	96.9	107.4	117.9	128.4	138.9	149.4	159.9	170.4	180.9	191.4	201.9	212.4	222.9	233.4	243.9
L2	63	73.5	84	94.5	105	115.5	126	136.5	147	157.5	168	178.5	189	199.5	210
L3	123	135.5	148	160.5	173	173	185.5	198	210.5	223	235.5	235.5	248	260.5	273
L4	112.5	125	137.5	150	162.5	162.5	175	187.5	200	212.5	225	225	237.5	250	262.5
L5	13	14	15	16	17	12	13	14	15	16	17	11.5	12.5	13.5	14.5

Serie SY3000/5000/7000

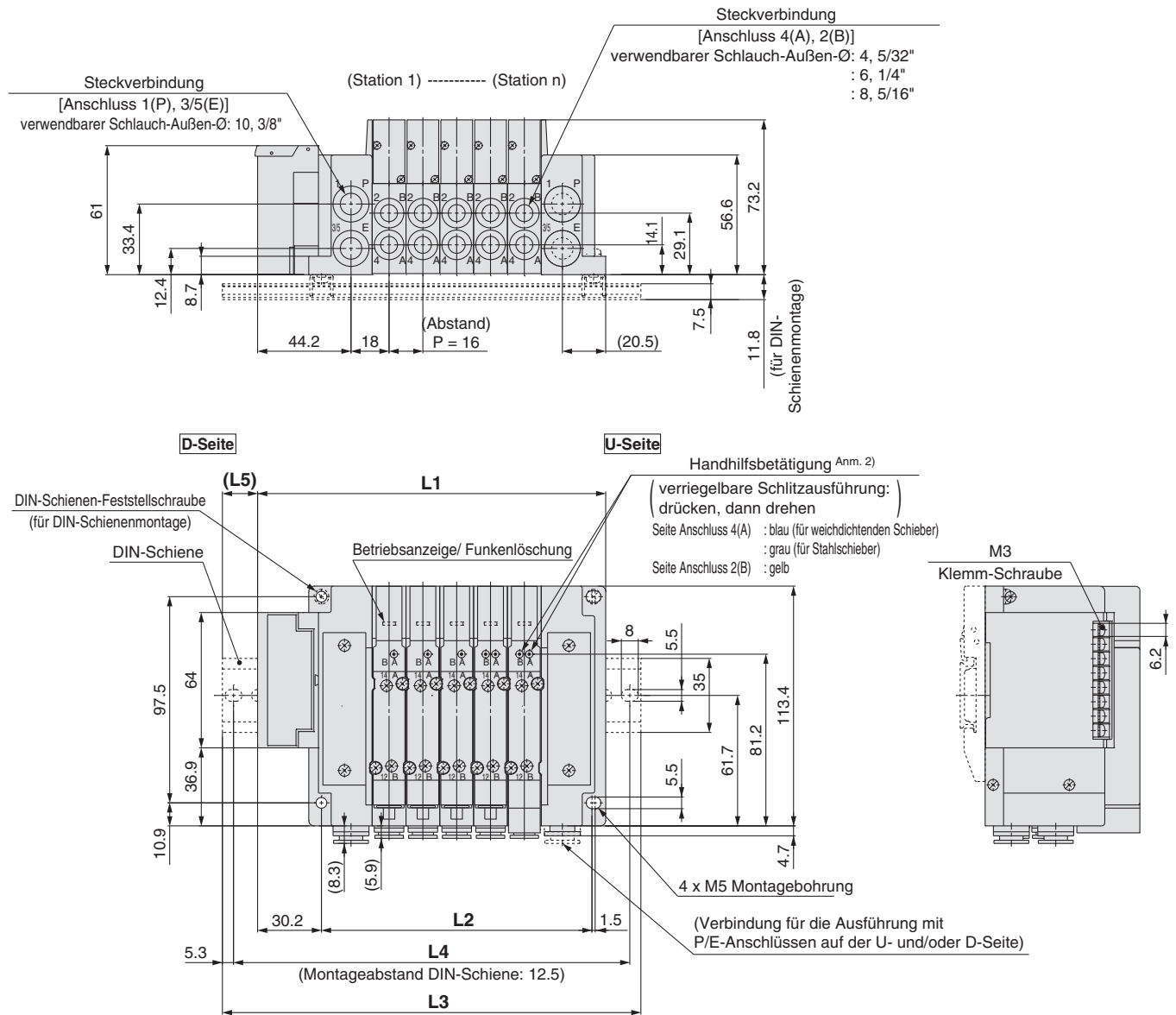
Abmessungen: Serie SY5000

Interne Verdrahtung
Kunststoffanschlussplatte

Ausführung 10/Anschluss seitlich

EX120

SS5Y5-10S3□-Stationen $\begin{matrix} U \\ D \\ B \end{matrix}$ $\begin{matrix} C4, N3 \\ -C6, N7 \\ C8, N9 \end{matrix}$ (D)



Anm. 1) Diese Abb. zeigen die Ausführung "SS5Y5-10S3□-05D-C8".

Anm. 2) Siehe Seite 182 für Abmessungen bei externer Pilotluft, des Schalldämpfers, der Winkelverbindungen und der verriegelbaren Handhilfsbetätigung mit Schieber.

Anm. 3) Siehe Seite 187 für Abmessungen des A- oder B-Anschlusses der Ausführung mit Anschluss oben.

n: Stationen	2	3	4	5	6	7	8	9	10	11	12	13	14	15	16
L1	116.7	132.7	148.7	164.7	180.7	196.7	212.7	228.7	244.7	260.7	276.7	292.7	308.7	324.7	340.7
L2	80	96	112	128	144	160	176	192	208	224	240	256	272	288	304
L3	148	160.5	173	198	210.5	223	248	260.5	273	285.5	310.5	323	335.5	348	373
L4	137.5	150	162.5	187.5	200	212.5	237.5	250	262.5	275	300	312.5	325	337.5	362.5
L5	15.5	14	12	16.5	15	13	17.5	16	14	12.5	17	15	13.5	11.5	16

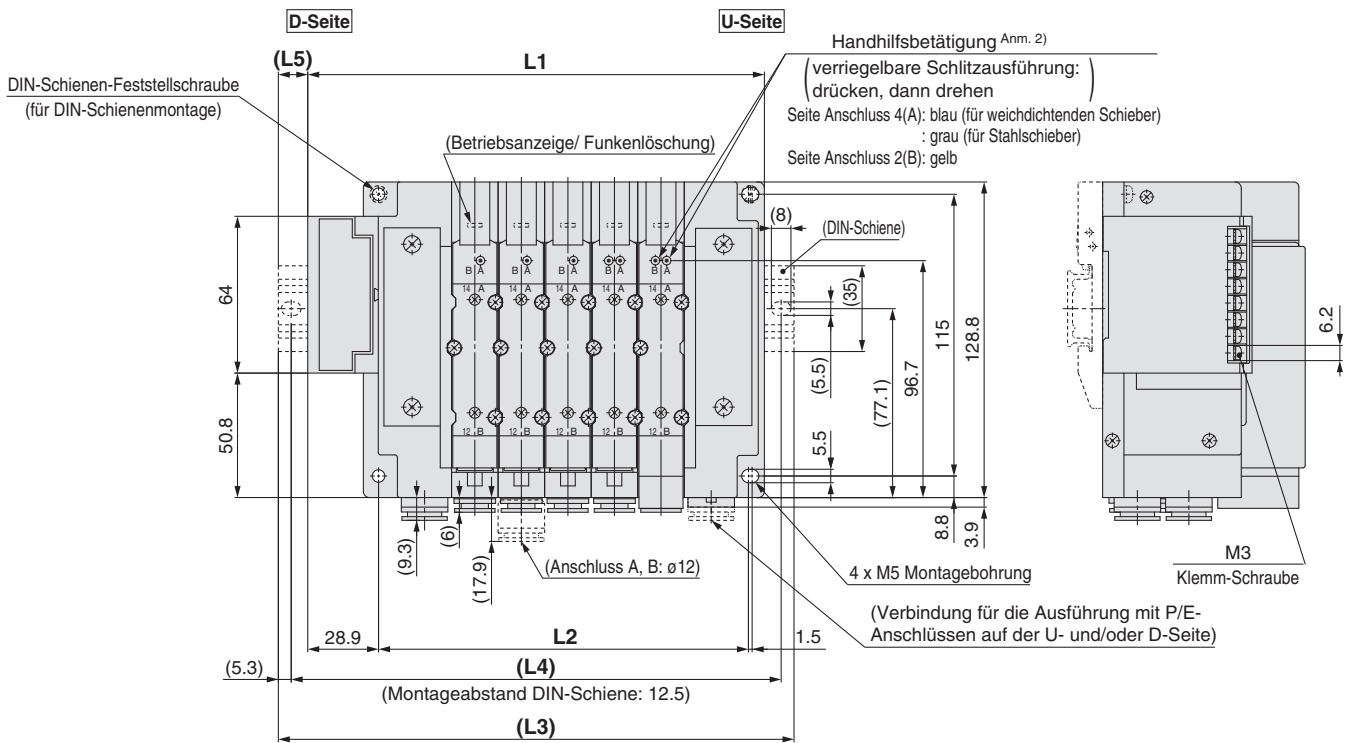
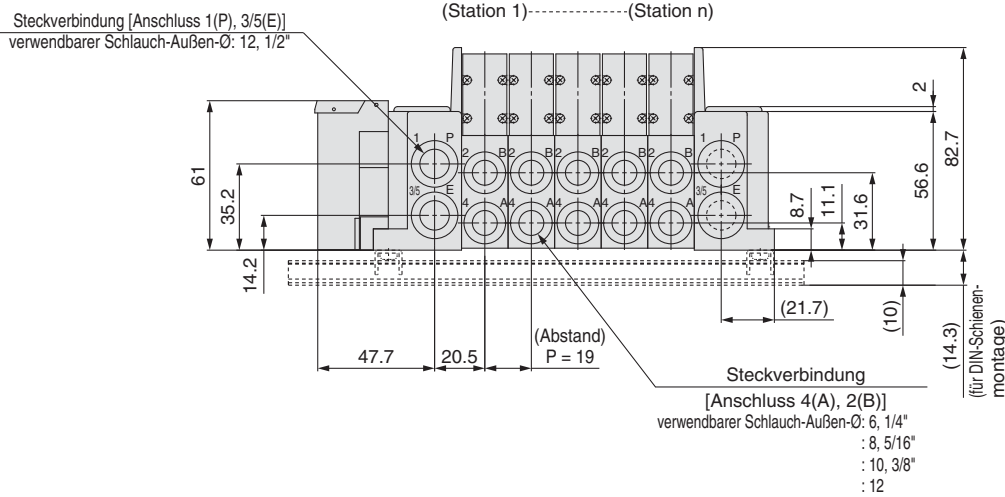
Abmessungen: Serie **SY7000**

Interne Verdrahtung
Kunststoffanschlussplatte

Ausführung 10/Anschluss seitlich

EX120

SS5Y7-10S3□-Stationen $\begin{matrix} U \\ D \\ B \end{matrix}$ $\begin{matrix} C6, N7 \\ C8, N9 \\ C10, N11(D) \\ C12 \end{matrix}$



Anm. 1) Diese Abb. zeigen die Ausführung "SS5Y7-10S3V-05D-C10".

Anm. 2) Siehe Seite 183 für Abmessungen bei externer Pilotluft, des Schalldämpfers, der Winkelverbindungen und der verriegelbaren Handhilfsbetätigung mit Schieber.

Anm. 3) Siehe Seite 188 für Abmessungen des A- oder B-Anschlusses der Ausführung mit Anschluss oben.

n: Stationen	2	3	4	5	6	7	8	9	10	11	12	13	14	15	16
L1	129.4	148.4	167.4	186.4	205.4	224.4	243.4	262.4	281.4	300.4	319.4	338.4	357.4	376.4	395.4
L2	94	113	132	151	170	189	208	227	246	265	284	303	322	341	360
L3	160.5	173	198	210.5	235.5	248	273	285.5	310.5	335.5	348	373	385.5	410.5	423
L4	150	162.5	187.5	200	225	237.5	262.5	275	300	325	337.5	362.5	375	400	412.5
L5	15.5	12.5	15.5	12	15	12	15	11.5	14.5	17.5	14.5	17.5	14	17	14

Interne Verdrahtung Kunststoffanschlussplatte

EX120

Ausführung 12
Anschluss oben

Serie SY3000/5000/7000



Bestellschlüssel Mehrfachanschlussplatte

SS5Y **3** - 12S3 **R1** - **05** **U** **□** - **□** **□**

1
2
3
4
5
6
7

Siehe Seiten 186 bis 188 für die Abmessungen der Ausführung 12/Anschluss oben.

1 Serie

3	SY3000
5	SY5000
7	SY7000

2 SI-Einheit

0	ohne SI-Einheit	
Q	DeviceNet™ (positiv COM, NPN)	
R1	OMRON CompoBus/S	16 Ausgänge
R2	(positiv COM NPN)	8 Ausgänge
V	CC-Link (positiv COM, NPN)	
ZB ^{Anm. 2)}	CompoNet™	positiv COM NPN
ZBN ^{Anm. 2)}		negativ COM PNP

Anm. 1) Stellen Sie sicher, dass die COM-Spezifikation mit dem zu verwendenden Ventil übereinstimmt.

Anm. 2) Der Kommunikationsstecker (für die gegenüberliegende Seite) wird nicht mitgeliefert. Bitte separat bestellen.

3 Ventilstationen

Symbol	Stationen	Anm.
02	2 Stationen	doppelte Verdrahtung Anm. 1)
:	:	
08	8 Stationen	Spezialausführung Anm. 2) (für bis zu 16 Elektromagnetventile)
02	2 Stationen	
:	:	
16	16 Stationen	

Anm. 1) Für doppelte Verdrahtung: Monostabile, bistabile und 2x 3/2- und 5/3-Wege-Elektromagnetventile können an allen Stationen der Mehrfachanschlussplatte verwendet werden.

Der Einsatz eines monostabilen Magnetventils hat ein ungenutztes Kontrollsignal zur Folge. Bestellen Sie eine Spezialausführung, wenn Sie dies vermeiden wollen.

Anm. 2) Spezialausführung: Geben Sie die Verdrahtung auf dem Spezifikationsformular für die Mehrfachanschlussplatte an. (Beachten Sie, dass bistabile 5/3- und 2 x 3/2-Wege-Ventile nicht verwendet werden können, wenn Sie eine Einzelverdrahtung angeben.)

Anm. 3) Dies schließt die Anzahl der Blindplatten ein.

Anm. 4) Da die SI-Einheit der Ausführung R2 über 8 Ausgänge verfügt, können bis zu 8 Magnetventile montiert werden.

4 Anschluss P, E

U ^{Anm.)}	U-Seite (2 bis 10 Stationen)
D ^{Anm.)}	D-Seite (2 bis 10 Stationen)
B	beide Seiten (2 bis 16 Stationen)

Anm.) 5) Wählen Sie für die Ausführung "S", Versorgungs-/Entlüftungsblock mit eingebautem Schalldämpfer, U oder D für den Eingang des P-Anschlusses.

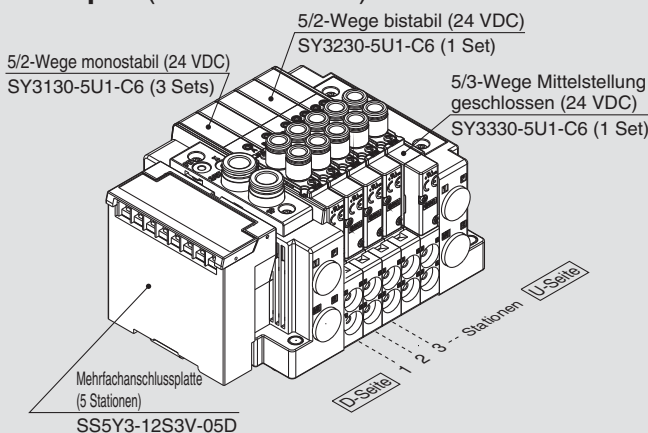
5 Versorgungs-/Entlüftungsplatte

—	interne Pilotluft
S	interne Pilotluft, eingebauter Schalldämpfer
R	externe Pilotluft

* Bei der Ausführung mit eingebautem Schalldämpfer sind die Anschlüsse P und E auf der U- und D-Seite erhältlich. Der Anschluss 3/5(E) ist verschlossen. Der Schalldämpfer-Entlüftungsanschluss befindet sich auf der gegenüberliegenden Seite des Eingangs der Anschlüsse P, E. (Beispiel: Wenn sich der Eingang der Anschlüsse P, E auf der D-Seite befindet, liegt der Schalldämpfer-Entlüftungsanschluss auf der U-Seite.)

Bestellschlüssel Mehrfachanschlussplatte

Beispiel (SS5Y3-12S3V-□)



SS5Y3-12S3V-05D ... 1 Set (Bestell-Nr. Ausführung 12, 5-Stationen-Anschlussplatte)
 *SY3130-5U1-C6 3 Sets (Bestell-Nr. 5/2-Wege monostabil)
 *SY3230-5U1-C6 1 Set (Bestell-Nr. 5/2-Wege bistabil)
 *SY3330-5U1-C6 1 Set (Bestell-Nr. 5/3-Wege Mittelstellung geschlossen)

(*) gibt an, dass das Ventil montiert wird.
Setzen Sie (*) vor die Bestell-Nr. der Ventile.

- Die Nummerierung der Ventilanordnung beginnt auf der D-Seite.
- Geben Sie unter der Bestell-Nr. der Mehrfachanschlussplatte die zu montierenden Ventile beginnend bei der 1. Station an, wie in der Abb. oben angezeigt. Wenn die Anordnung sehr kompliziert ist, verwenden Sie das Spezifikationsformular für Mehrfachanschlussplatten.

6 Anschlussgröße P, E (Steckverbindungen)

Symbol	SY3000	SY5000	SY7000
—	ø 8	ø 10	ø 12
N	ø 5/16"	ø 3/8"	ø 1/2"

* Für N sind die Größen in Zoll angegeben.

7 Montage

—	Direktmontage
D	DIN-Schienenmontage (mit DIN-Schiene)
D0	DIN-Schienenmontage (ohne DIN-Schiene)
D3	für 3 Stationen
:	:
D16	für 16 Stationen

Geben Sie eine längere Schiene als die Standard-Schiene an.

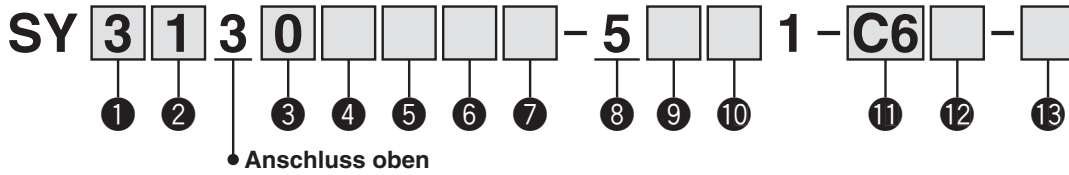
Anm. 1) Wenn eine DIN-Schiene ohne SI-Einheit montiert werden soll, wählen Sie D0 und bestellen Sie die DIN-Schienenlänge separat (siehe L3 in den Abmessungen). (Siehe Seite 225 für die Bestell-Nr. der DIN-Schiene.)

Anm. 2) Siehe Seite 247 für die Befestigung der Mehrfachanschlussplatte für DIN-Schienenmontage.

Nähere Angaben zur seriellen Übermittlungseinheit (für Ausgänge) der Serie EX120 finden Sie unter <http://www.smc.de> und in der Bedienungsanleitung. Details zu den Bestell-Nr. der zu montierenden SI-Einheiten siehe Seite 218 in diesem Katalog. Die Bedienungsanleitung steht auf unserer SMC-Webseite unter folgender URL zum Download bereit: <http://www.smc.de>

Bestellschlüssel Ventile (mit Befestigungsschraube)

Siehe Seite 3 für die technischen Daten des Ventils.



1 Serie

3	SY3000
5	SY5000
7	SY7000

2 Funktionsweise

1		monostabil
2	5/2-Wege	bistabil
3		Mittelstellung geschlossen
4	5/3-Wege	Mittelstellung offen
5		Mittelstellung druckbeaufschlagt
A*	2x3/2-Wege	N.C./N.C.
B*		N.O./N.O.
C*		N.C./N.O.

* Für das 2x3/2-Wege-Ventil ist nur die Ausführung mit weichdichtendem Schieber erhältlich.

3 Schieberart

0	weichdichtender Schieber
1	Stahlschieber

4 Pilotluft

—	interne Pilotluft
R	externe Pilotluft

5 Staudruckrückschlagventil (Ausführung mit eingebautem Rückschlagventil)

—	ohne
H	eingebaut

* Nur Ausführung mit weichdichtendem Schieber. Wenn für ein Ventil mit Stahlschieber ein Staudruckrückschlagventil erforderlich ist, ist eine Ausführung für die Installation auf einer Mehrfachanschlussplatte erhältlich. Siehe Seite 232 für ein Bestellbeispiel. Es wird allerdings nicht empfohlen, die Ausführung mit integriertem Ventil und die Ausführung für die Mehrfachanschlussplatten-Installation gleichzeitig zu verwenden, da dies den Durchfluss verringert.
* Das Staudruckrückschlagventil ist nicht verwendbar bei 5/3-Wege-Ventilen und der Ausführung SY7000.

6 Pilotventiloption

—	Standard (0.7 MPa)
B	Ausführung mit kurzer Ansprechzeit (0.7 MPa)
K*	Hochdruckausführung (1.0 MPa)

* Für die Hochdruckausführung ist nur der Stahlschieber erhältlich.

7 Spulenart

—	Standard
T	mit Energiesparschaltkreis (Hochleistungsausführung)

* Wählen Sie die Ausführung mit Energiesparschaltkreis, wenn das Ventil über längere Zeiträume kontinuierlich angesteuert wird.
* Beachten Sie bei der Auswahl des Energiesparschaltkreises die Ansteuerungsdauer. Siehe Seite 244 für detaillierte Angaben.

8 Nennspannung

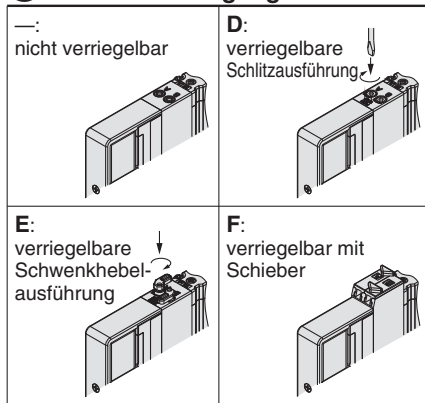
5	24 VDC
---	--------

9 Betriebsanzeige/Funkenlöschung und COM-Spezifikation

Symbol	mit Betriebsanzeige	Funkenlöschung	COM-Spezifikation
R	—		ungepolt
U	●		
S	—	●	positiv COM
Z	●		negativ COM
NS	—		
NZ	●		

* Wählen Sie ein Ventil aus R, U, S oder Z aus, wenn die Polarität der SI-Einheit positiv COM ist. Wählen Sie ein Ventil aus R, U, NS oder NZ aus, wenn die Spezifikation der SI-Einheit ZBN (negativ COM) ist.
* Bei der Ausführung mit Energiesparschaltkreis sind nur die Ausführungen "Z" und "NZ" erhältlich.

10 Handhilfsbetätigung



* Siehe Seite 14 für Handhilfsbetätigung mit Schieber und Verriegelung.

11 Anschlussgröße A, B

Gewindeanschluss

Symbol	Anschlussgröße	verwendbare Serien
M5	M5 x 0.8	SY3000
O1	1/8	SY5000
O2	1/4	SY7000

Steckverbindung (metrisch)

Symbol	Anschluss A, B	SY3000	SY5000	SY7000
C2	ø 2	●	—	—
C3	ø 3.2	●	—	—
C4	ø 4	●	●	—
C6	ø 6	●	●	●
C8	ø 8	—	●	●
C10	ø 10	—	—	●
C12	ø 12	—	—	●

Steckverbindung (Zoll)

Symbol	Anschluss A, B	SY3000	SY5000	SY7000
N1	ø 1/8"	●	—	—
N3	ø 5/32"	●	●	—
N7	ø 1/4"	●	●	●
N9	ø 5/16"	—	●	●
N11	ø 3/8"	—	—	●

12 Gewindeart

—	Rc
F	G
N	NPT
T	NPTF

* Für M5 ist nur RC — erhältlich.

13 Befestigungsschrauben

—	Rundkopfschraube
B	Innesechskantschraube
K	Rundkopfschraube (Ausführung mit Schutz vor Herausfallen)
H	Innesechskantschraube (Ausführung mit Schutz vor Herausfallen)

* Bei "K" und "H" verfügt die Ventilkörperabdeckung über eine Konstruktion, die das Herausfallen der Schrauben verhindert, wenn das Ventil zu Wartungszwecken o. Ä. entfernt wird.
* Bei separater Bestellung des Ventils ist die Plattendichtung nicht enthalten. Da die Plattendichtung an der Mehrfachanschlussplatte angebracht ist, bestellen Sie die Plattendichtung separat, wenn sie zu Wartungszwecken benötigt wird. Siehe Seite 220 für Bestell-Nr. der Plattendichtung und der Befestigungsschraube.
* "B" und "H" können nicht für die individuelle Versorgungs-/Entlüftungseinheit oder den Zwischenplattenregler gewählt werden.



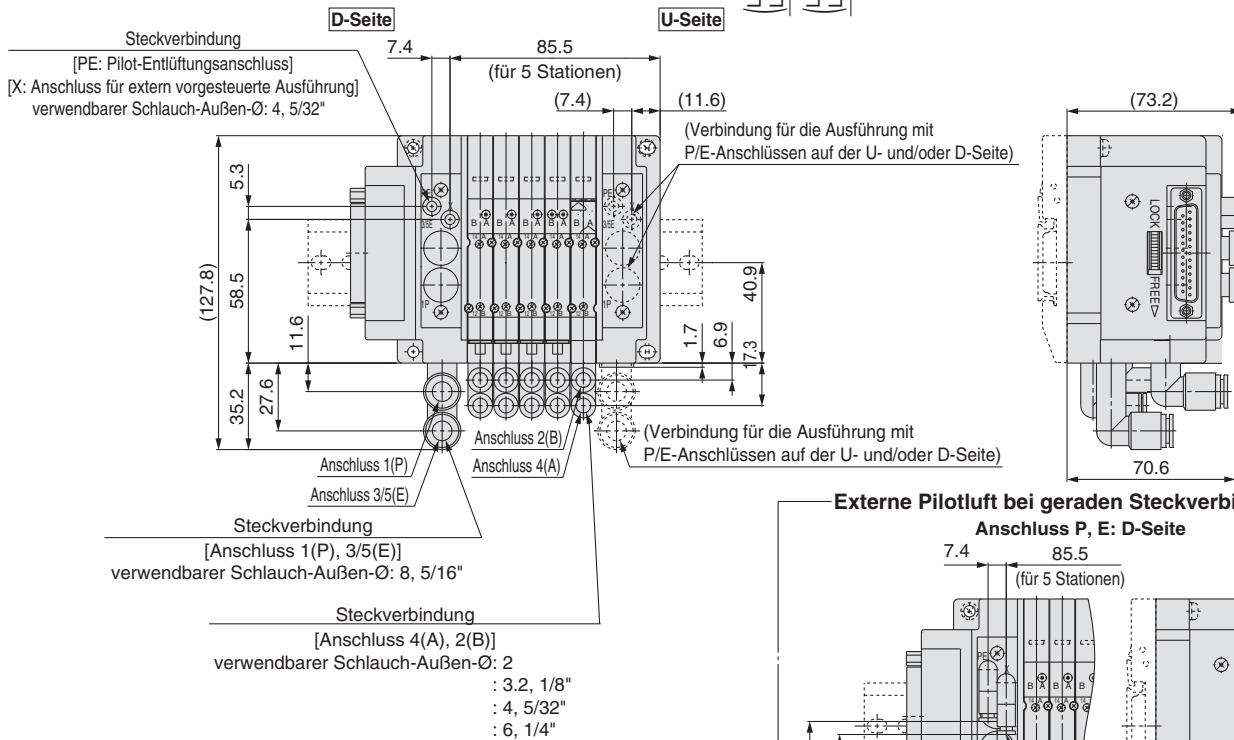
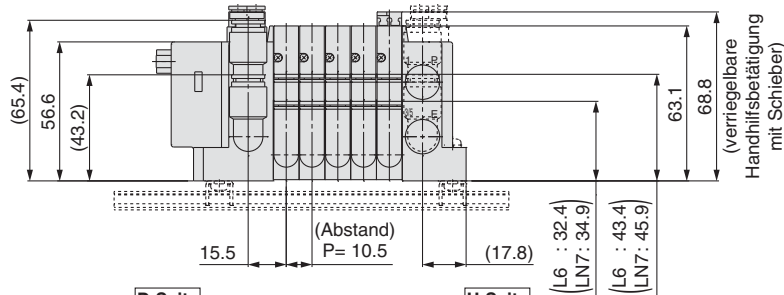
Serie SY3000/5000/7000

Gemeinsame Abmessungen

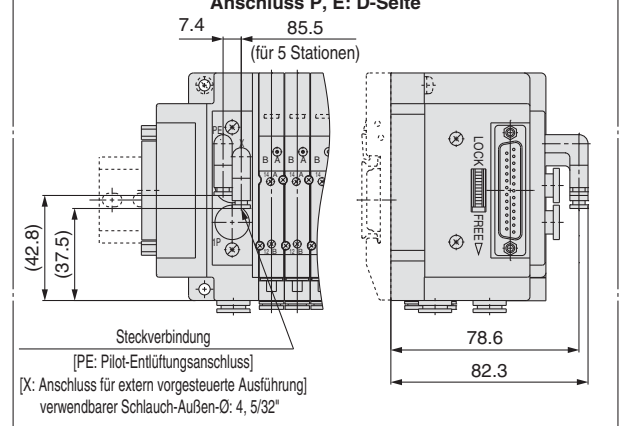
Serie SY3000 **Interne Verdrahtung Kunststoffanschlussplatte** **Ausführung 10/Anschluss seitlich**
 externe Pilotluft, Schalldämpfer, Winkelverbindungen, verriegelbare Handhilfsbetätigung mit Schieber

SS5Y3-10□-Stationen $\frac{U}{D}$ (S, R)- $\frac{L}{B}$ □

(Station 1)---(Station n)



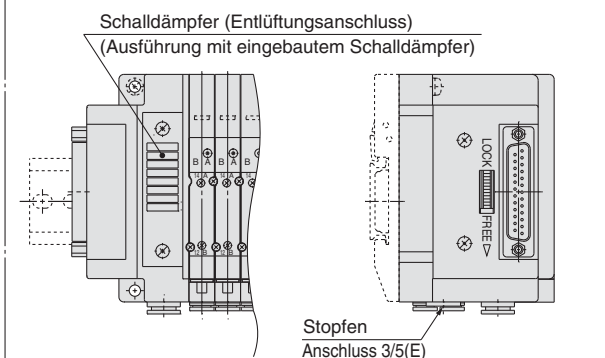
Externe Pilotluft bei geraden Steckverbindungen



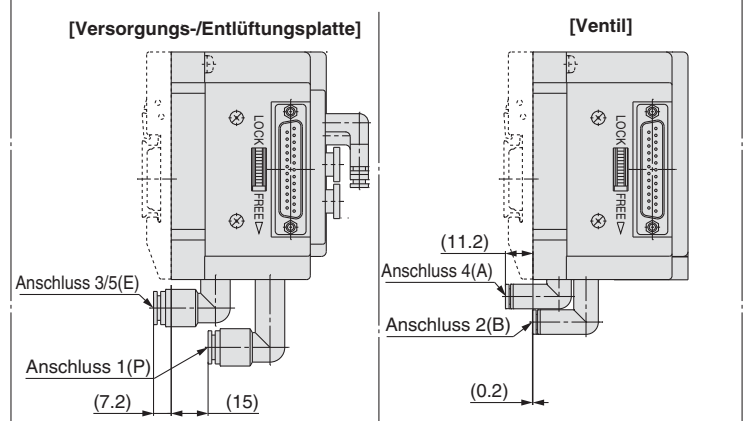
Anm.) Diese Abb. zeigen die Ausführung "SS5Y3-10F2-05DR-L6".

Eingebauter Schalldämpfer

<interne Pilotluft>
Anschluss P, E: D-Seite



Abwärts (Ausführung B)

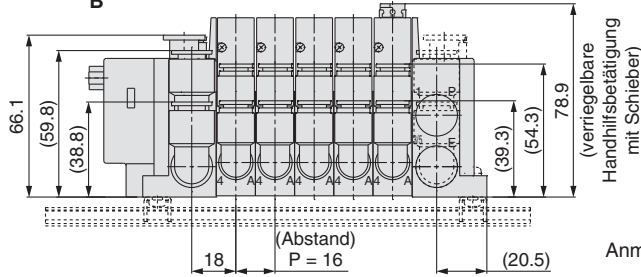


Serie **SY5000** **Interne Verdrahtung Kunststoffanschlussplatte**

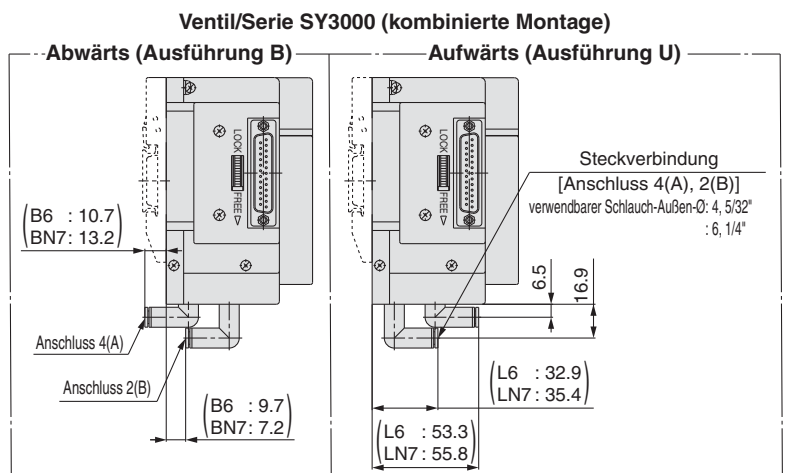
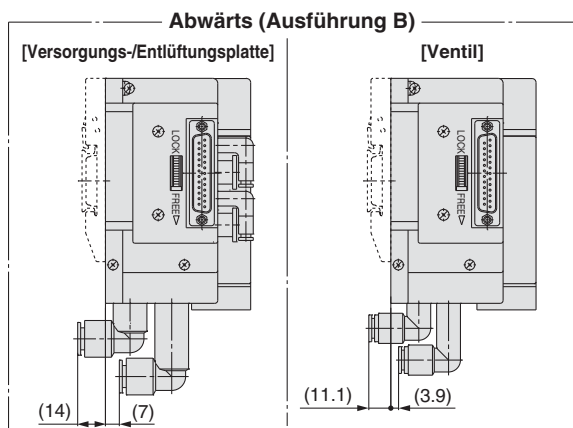
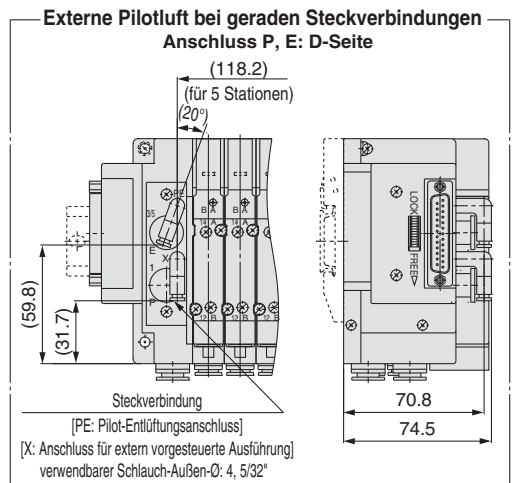
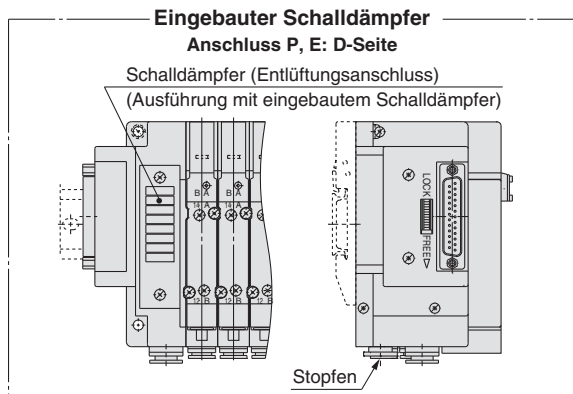
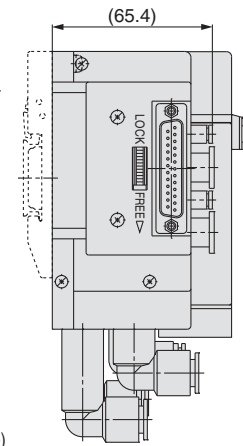
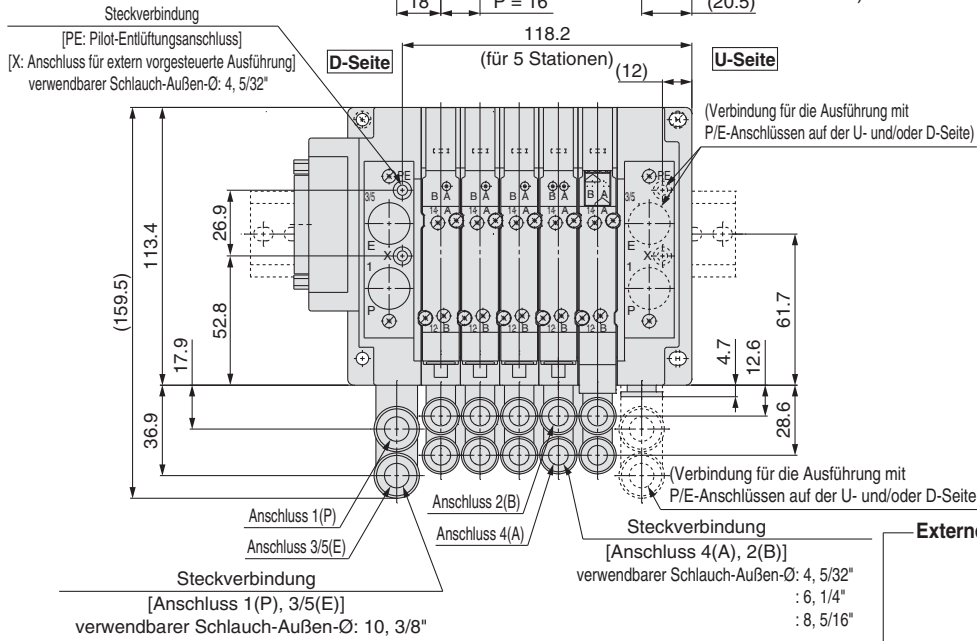
Ausführung 10/Anschluss seitlich

externe Pilotluft, Schalldämpfer, Winkelverbindungen, verriegelbare Handhilfsbetätigung mit Schieber

SS5Y5-10 □ - Stationen $\frac{U}{D}$ (S, R) - $\frac{B}{L}$ □ (Station 1)----- (Station n)



Anm.) Diese Abb. zeigen die Ausführung "SS5Y5-10F2-05DR-L8".



Serie SY3000/5000/7000

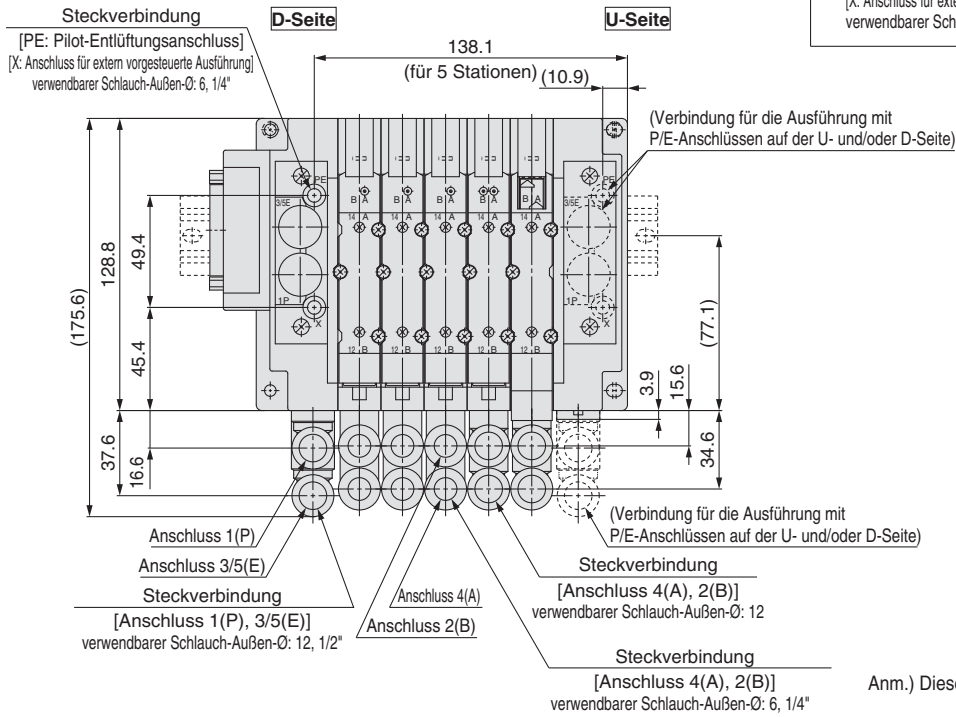
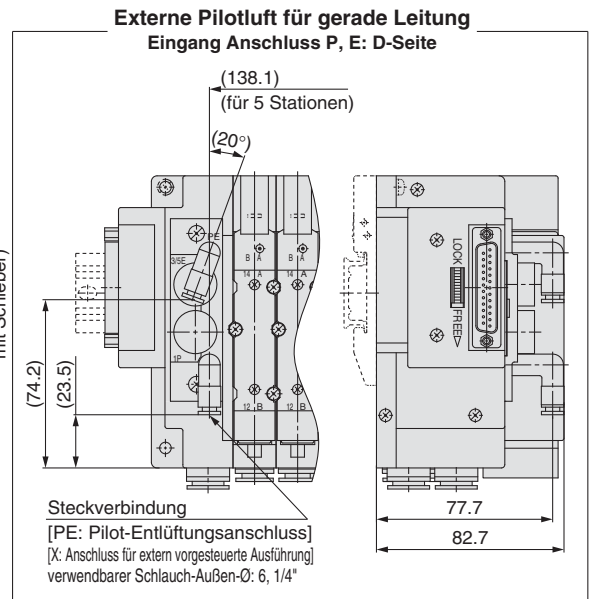
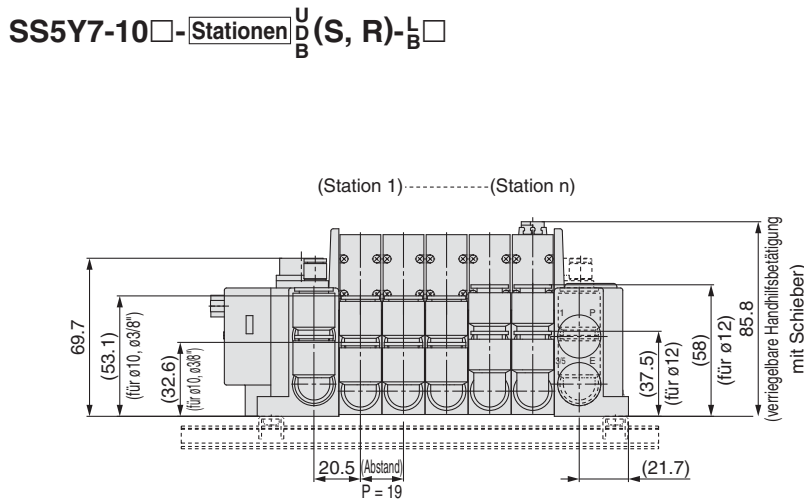
Serie SY7000

Interne Verdrahtung Kunststoffanschlussplatte

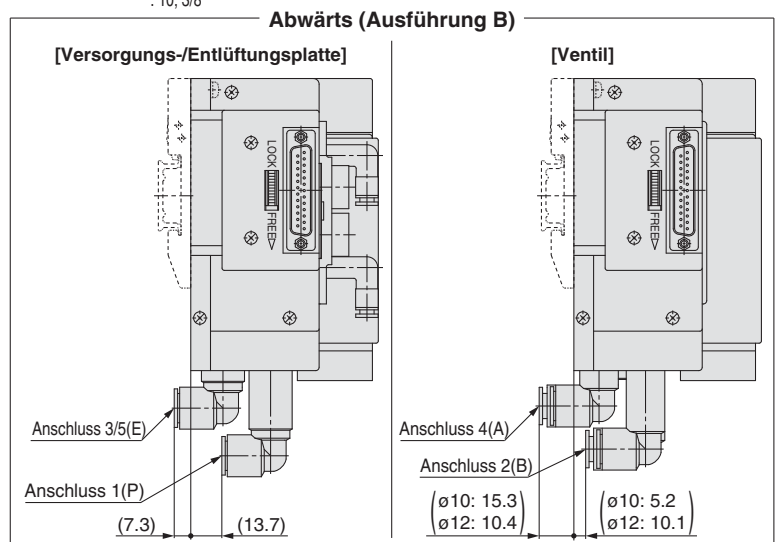
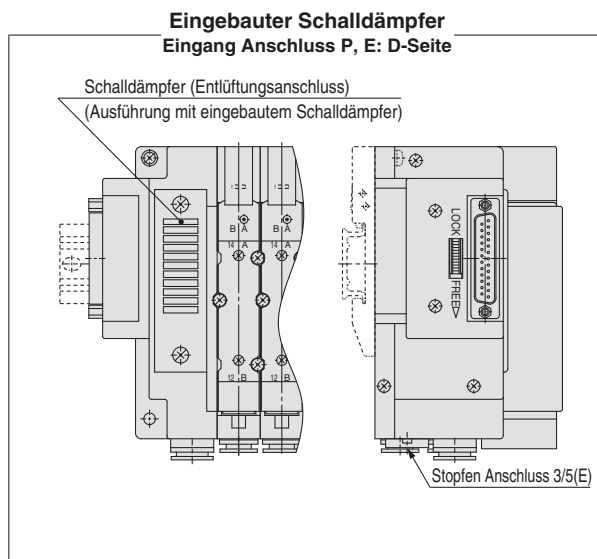
Ausführung 10/Anschluss seitlich

Externe Pilotluft, Schalldämpfer, Winkelverbindungen, verriegelbare Handhilfsbetätigung mit Schieber

SS5Y7-10□-Stationen $\frac{U}{D}$ (S, R) - $\frac{L}{B}$ □



Anm.) Diese Abb. zeigen die Ausführung "SS5Y7-10F2-05DR-LM".

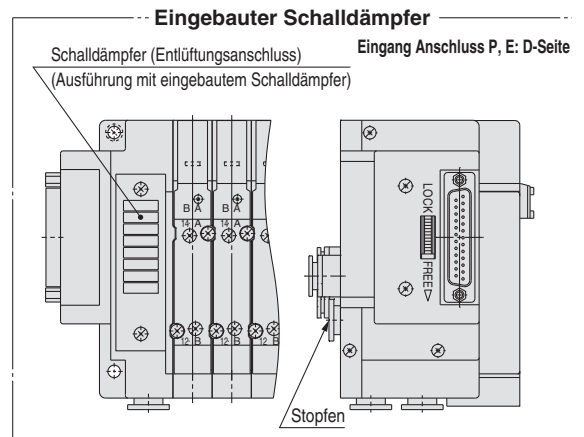
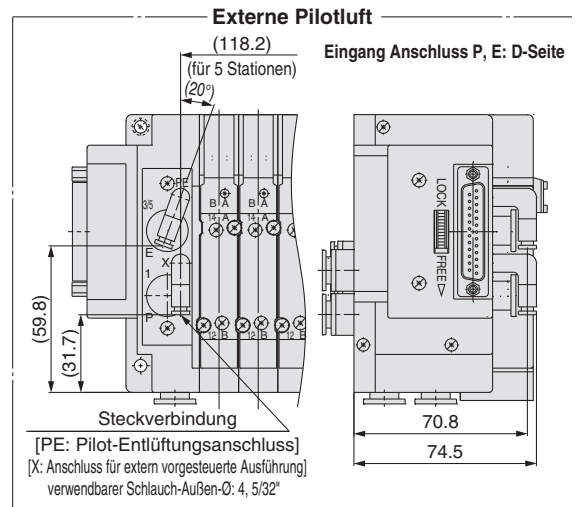
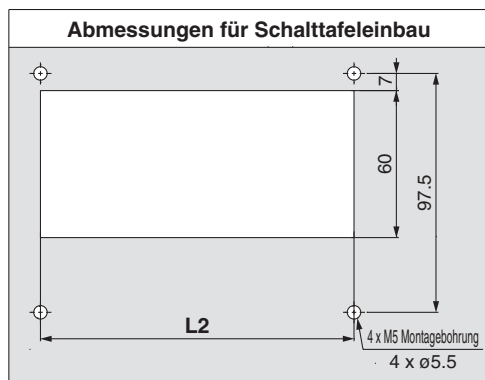
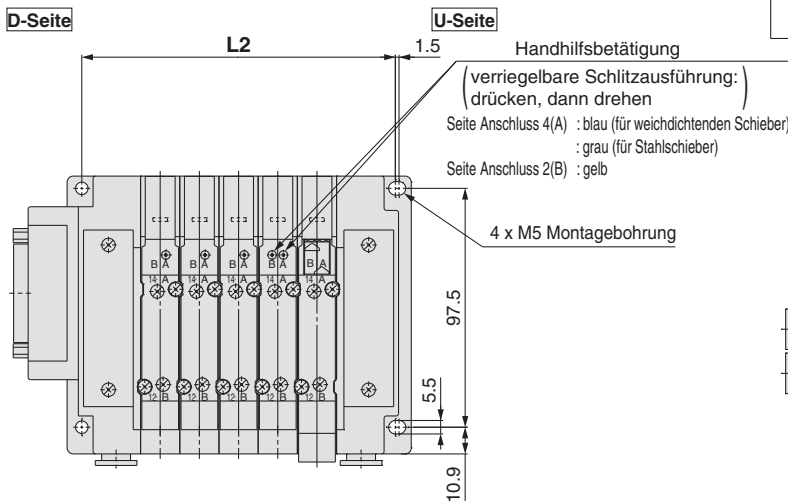
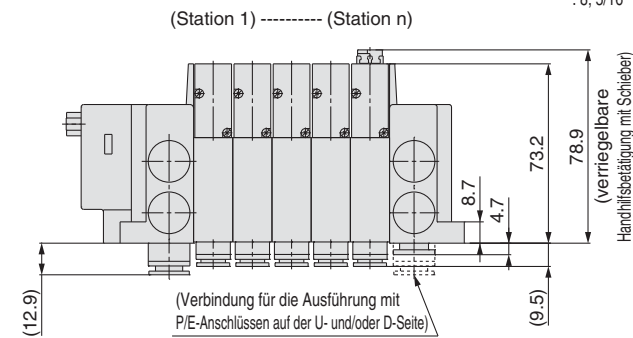
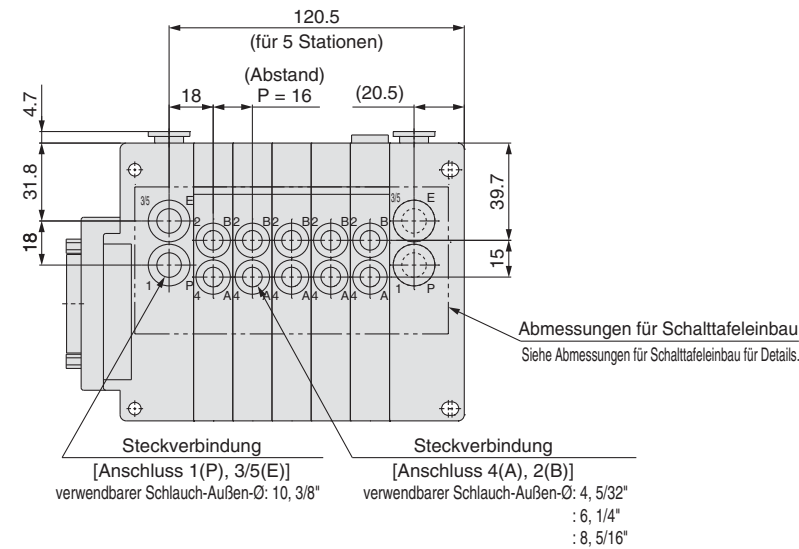


Serie **SY5000**

Interne Verdrahtung
Kunststoffanschlussplatte

Ausführung 11/Anschluss unten
alle Verdrahtungen

SS5Y5-11 □ - Stationen $\begin{matrix} U \\ P \\ D \end{matrix}$



- Anm. 1) Diese Abb. zeigen die Ausführung "SS5Y5-11F2-05D-C8".
Anm. 2) Siehe nachfolgende Seiten für die L2-Abmessungen und sonstige Abmessungen, die nicht in den einzelnen Verdrahtungsspezifikationen angegeben sind.
- D-Substecker <IP40> : S. 85
 - D-Substecker <IP67> : S. 88
 - Flachbandkabel : S. 91
 - Klemmenkasten : S. 103
 - Anschlusskabel : S. 113
 - Rundstecker : S. 123
 - EX500 : S. 133
 - EX600 : S. 142, 143
 - EX250 : S. 153
 - EX260 : S. 161
 - EX126 : S. 169
 - EX120 : S. 177

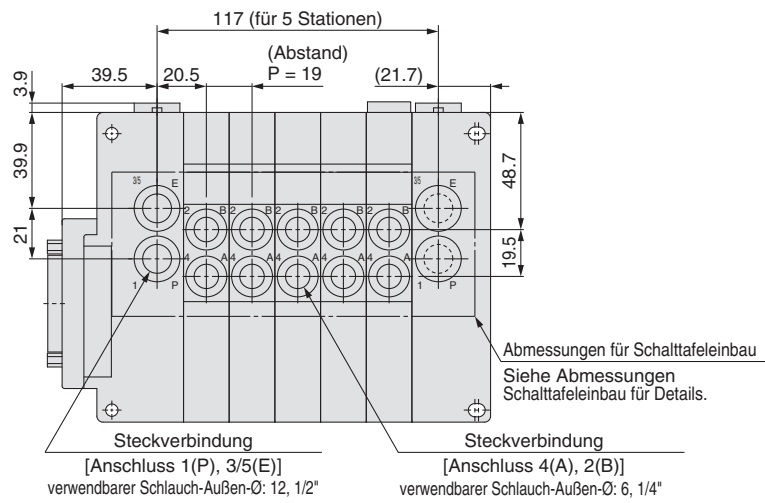
Serie SY3000/5000/7000

Serie SY7000

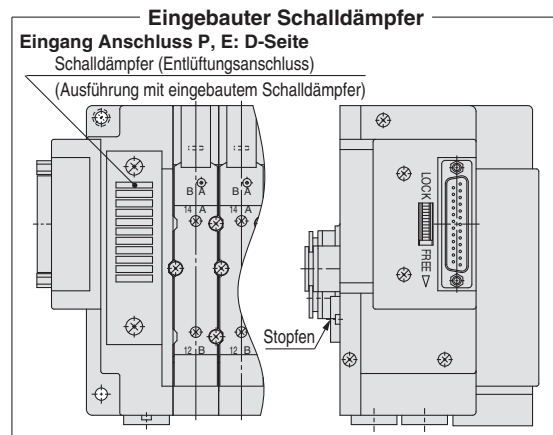
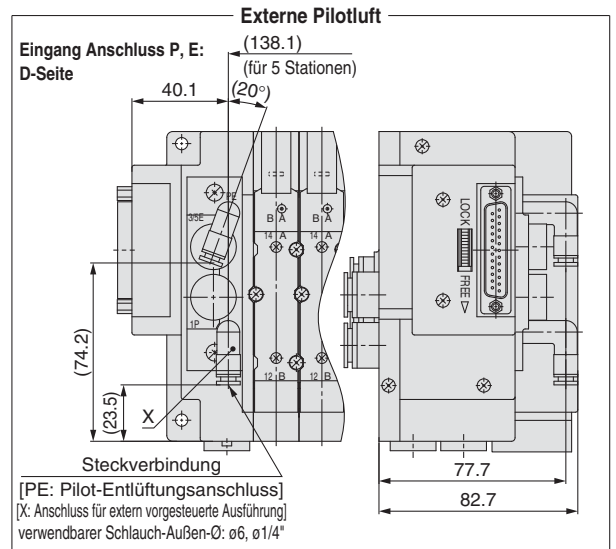
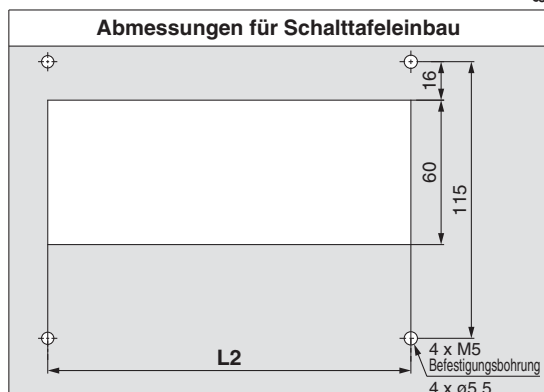
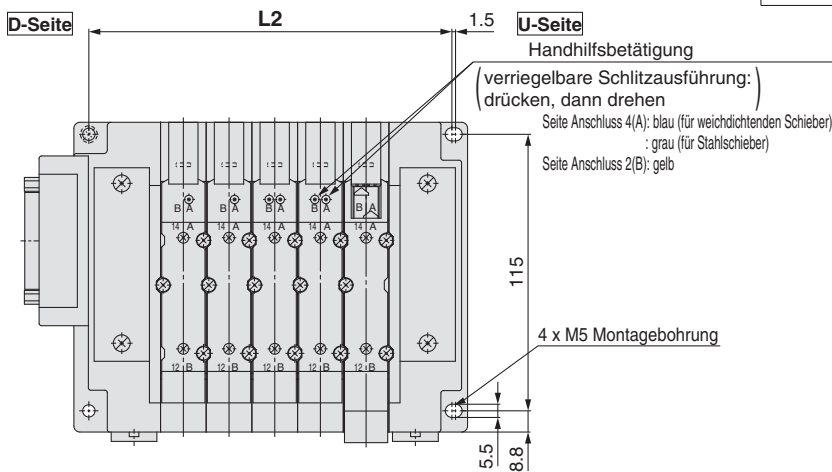
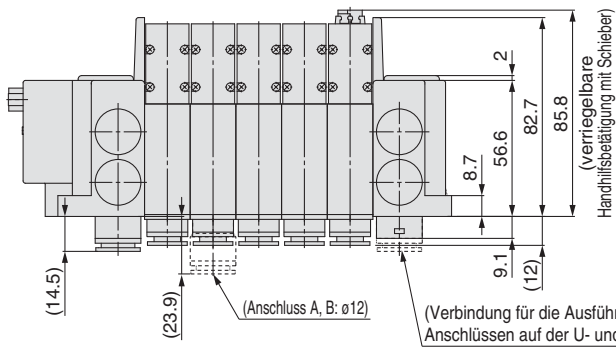
**Interne Verdrahtung
Kunststoffanschlussplatte**

**Ausführung 11/Anschluss unten
alle Verdrahtungen**

SS5Y7-11 □ - Stationen $\begin{matrix} U \\ D \\ P \\ B \end{matrix}$



(Station 1)----- (Station n)



- Anm. 1) Diese Abb. zeigen die Ausführung "SS5Y7-11F2-05D-C10".
Anm. 2) Siehe nachfolgende Seiten für die L2-Abmessungen und sonstige Abmessungen, die nicht in den einzelnen Verdrahtungsspezifikationen angegeben sind.
- | | |
|---------------------|---------------|
| D-Substecker <IP40> | : S. 86 |
| D-Substecker <IP67> | : S. 89 |
| Flachbandkabel | : S. 92 |
| Klemmenkasten | : S. 104 |
| Anschlusskabel | : S. 114 |
| Rundstecker | : S. 124 |
| EX500 | : S. 134 |
| EX600 | : S. 144, 145 |
| EX250 | : S. 154 |
| EX260 | : S. 162 |
| EX126 | : S. 170 |
| EX120 | : S. 178 |

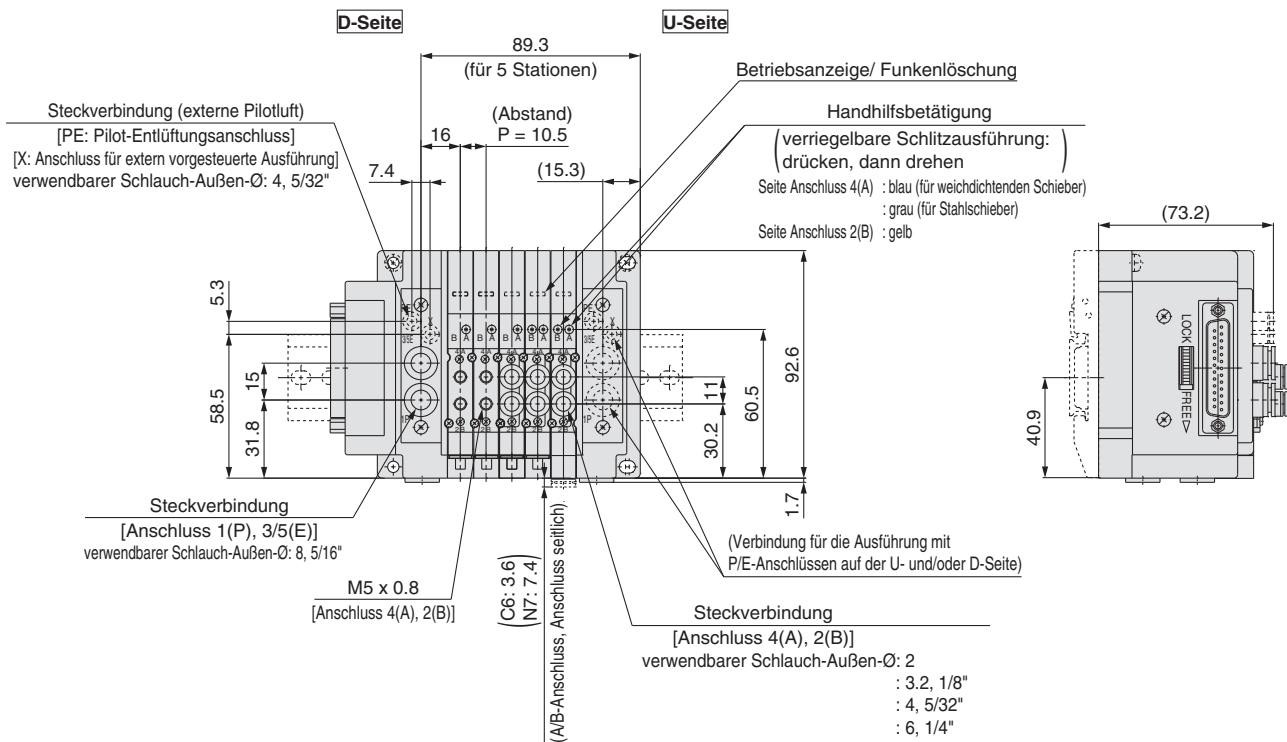
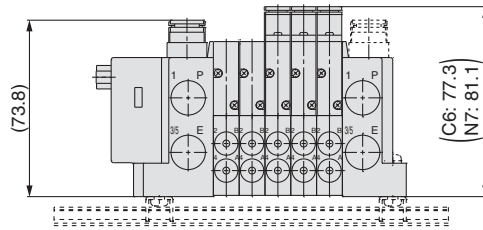
Serie **SY3000**

**Interne Verdrahtung
Kunststoffanschlussplatte**

Ausführung 12/Anschluss oben
alle Verdrahtungen

SS5Y3-12□-Stationen $\frac{U}{D}$ (R)

(Station 1)---(Station n)



- Anm. 1) Diese Abb. zeigen die Ausführung "SS5Y3-12F2-05D".
 Anm. 2) Bei der Ausführung mit eingebautem Schalldämpfer ist der Schalldämpfer auf der gegenüberliegenden Seite der U- bzw. der D-Seite mit einem P- bzw. E-Anschluss montiert. Siehe Seite 181 für die Abmessungen des Schalldämpfers.
 Anm. 3) Siehe nachfolgende Seiten für die Abmessungen, die nicht in den einzelnen Verdrahtungsspezifikationen angegeben sind.
- | | |
|---------------------|---------------|
| D-Substecker <IP40> | : S. 84 |
| D-Substecker <IP67> | : S. 87 |
| Flachbandkabel | : S. 90 |
| Klemmenkasten | : S. 102 |
| Anschlusskabel | : S. 112 |
| Rundstecker | : S. 122 |
| EX500 | : S. 132 |
| EX600 | : S. 140, 141 |
| EX250 | : S. 152 |
| EX260 | : S. 160 |
| EX126 | : S. 168 |
| EX120 | : S. 176 |

Ventil
Interne Verdrahtung
Einzelanschlussplatte
Interne Verdrahtung
Aluanschlussplatte
Ausführung 50, 51, 52
Detailansicht Mehrfachanschlussplatte
Interne Verdrahtung
Kunststoffanschlussplatte
Ausführung 10, 11, 12
Detailansicht Mehrfachanschlussplatte
Steckverbindungen/
Bestell-Nr. Stopfen
Zubehör für Mehrfach-
anschlussplatte

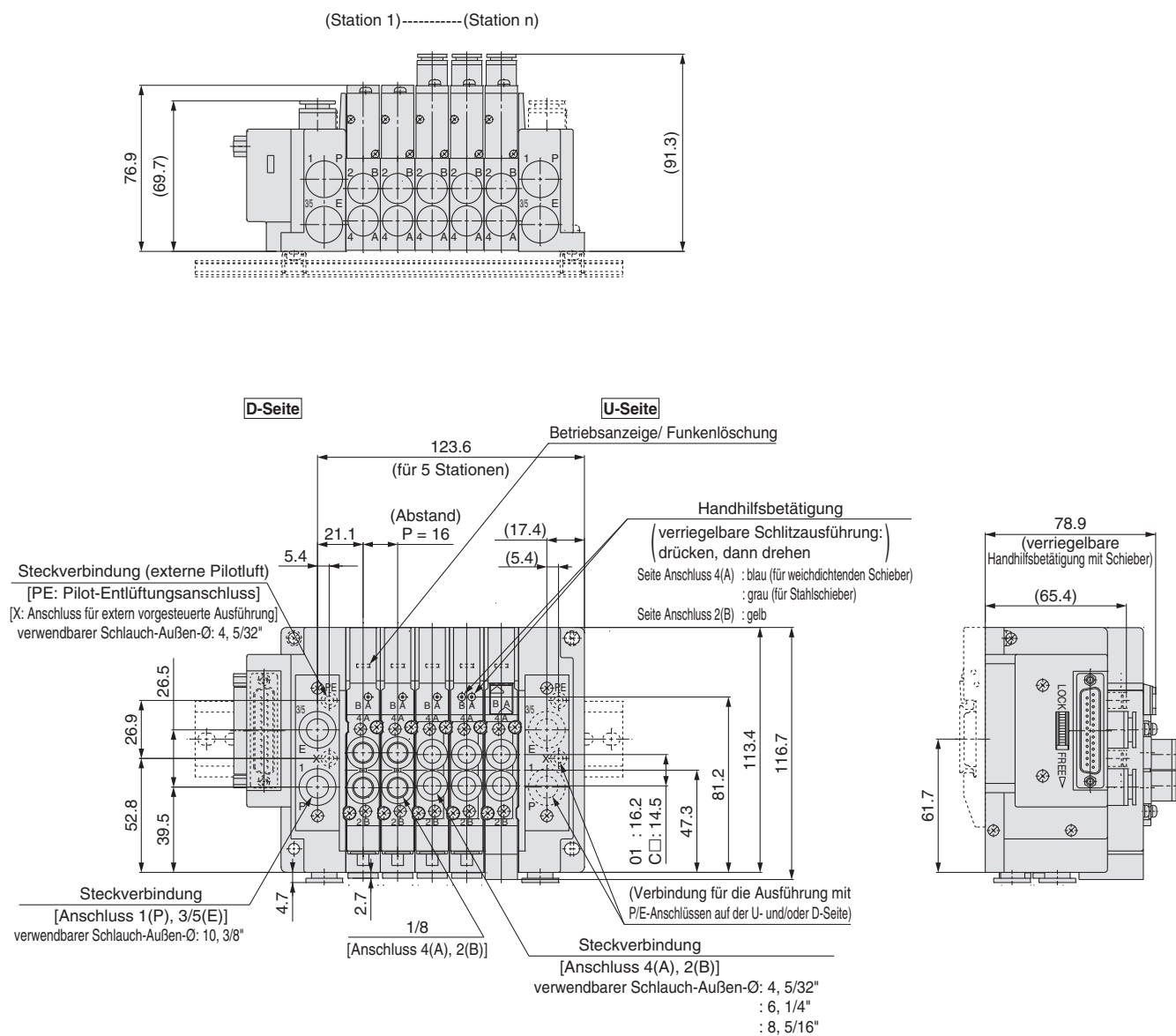
Serie SY3000/5000/7000

Serie SY5000

Interne Verdrahtung
Kunststoffanschlussplatte

Ausführung 12/Anschluss oben
alle Verdrahtungen

SS5Y5-12□-Stationen $\begin{matrix} U \\ D \end{matrix}$ (R)



Anm. 1) Diese Abb. zeigen die Ausführung "SS5Y5-12F2-05D".

Anm. 2) Bei der Ausführung mit eingebautem Schalldämpfer ist der Schalldämpfer auf der gegenüberliegenden Seite der U- bzw. der D-Seite mit einem P- bzw. E-Anschluss montiert. Siehe Seite 182 für die Abmessungen des Schalldämpfers.

Anm. 3) Siehe nachfolgende Seiten für die Abmessungen, die nicht in den einzelnen Verdrahtungsspezifikationen angegeben sind.

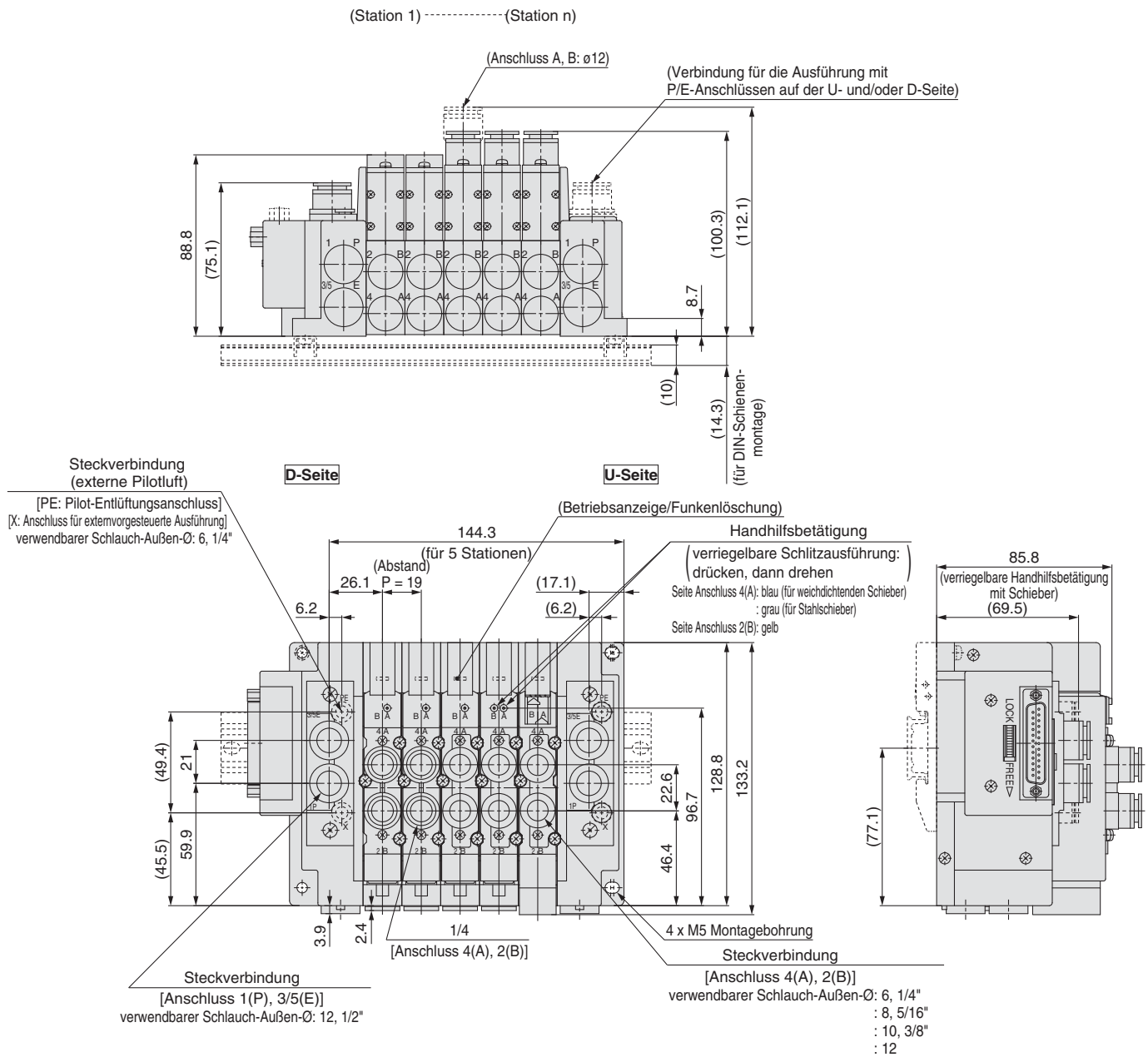
D-Substecker <IP40>	: S. 85
D-Substecker <IP67>	: S. 88
Flachbandkabel	: S. 91
Klemmenkasten	: S. 103
Anschlusskabel	: S. 113
Rundstecker	: S. 123
EX500	: S. 133
EX600	: S. 142, 143
EX250	: S. 153
EX260	: S. 161
EX126	: S. 169
EX120	: S. 177

Serie **SY7000**

**Interne Verdrahtung
Kunststoffanschlussplatte**

Ausführung 12/Anschluss oben
alle Verdrahtungen

SS5Y7-12□ - Stationen $\frac{U}{D}$ (R)



Anm. 1) Diese Abb. zeigen die Ausführung "SS5Y7-12F2-05D".

Anm. 2) Bei der Ausführung mit eingebautem Schalldämpfer ist der Schalldämpfer auf der gegenüberliegenden Seite der U- bzw. der D-Seite mit einem P- bzw. E-Anschluss montiert.

Siehe Seite 183 für die Abmessungen des Schalldämpfers.

Anm. 3) Siehe nachfolgende Seiten für die Abmessungen, die nicht in den einzelnen Verdrahtungsspezifikationen angegeben sind.

- D-Substecker <IP40> : S. 86
- D-Substecker <IP67> : S. 89
- Flachbandkabel : S. 92
- Klemmenkasten : S. 104
- Anschlusskabel : S. 114
- Rundstecker : S. 124
- EX500 : S. 134
- EX600 : S. 144, 145
- EX250 : S. 154
- EX260 : S. 162
- EX126 : S. 170
- EX120 : S. 178

Interne Verdrahtung Kunststoffanschlussplatte: Mehrfachanschlussplatte für kombinierte Montage mit interner Verdrahtung

D-Substecker (IP40/67) Flachbandkabel PC-Anschluss Klemmenkasten (IP67)

Anschlusskabel (IP67) Rundstecker (IP67) EX500 (IP67) EX600 (IP67)

EX250 (IP67) EX260 (IP67) EX126 (IP67) EX120

Ausführung 10
Anschluss seitlich

Ausführung 11
Anschluss unten

Serie SY3000/5000



Die Ausführung SY3000 kann auf der Mehrfachanschlussplatte der Ausführung SY5000 montiert werden.

Bestellschlüssel Mehrfachanschlussplatte

Siehe Seite 198 für die Abmessungen der Ausführung 11/Anschluss unten.

SS5Y5 – M 10 F 1 – 05 U – C 8 6

Ausführung für kombinierte Montage

Die Ventile SY3000 können auf allen Stationen montiert werden. In diesem Fall muss **8** im Bestellschlüssel nicht ausgefüllt werden. Die Anschlussblockbreite muss jedoch 12.5 mm betragen.

1 Ausführung

10	Anschluss seitlich
11	Anschluss unten

2 Steckerausführung

Symbol	Ausführung		Seite
F	D-Substecker	IP40	81
FW	(25 Pins)	IP67	
P	Flachbandkabel	26 Pins	81
PG		20 Pins	
PH		10 Pins	
J	PC-Anschluss (20 Pins)	—	99
G		mit Spannungsversorgungs-klemme	
T	Klemmenkasten	34-adrig	99
L1	Anschlusskabel	17-adrig	109
L2		9-adrig	
L3			
M	Rundstecker	EX500	119
S□		serielle Übermittlung	EX600
S6□	EX250		137
S□	EX260		149
S□	EX126		157
S4□	EX120		165
S3□			173

* Siehe Seiten in der Tabelle oben für nähere Angaben.

3

Mit Anschlusskabel

Anschlusskabelänge

1	0.6 m
2	1.5 m
3	3 m

Mit D-Substecker (IP40/67), Flachbandkabel und PC-Anschluss

Stecker-Eingangsrichtung

1	aufwärts
2	seitlich

* Die o. g. Elemente müssen für das Ventil mit Klemmenkasten oder mit Rundstecker oder die Ausführung mit seriellem Übermittlungssystem nicht ausgewählt werden.

4 Ventilstationen

Symbol	Stationen	Anm.
02	2 Stationen	Einige Stecker haben eine begrenzte Stationsanzahl. Nähere Informationen finden Sie auf den in der Tabelle
:	:	
24	24 Stationen	"Steckerausführung" angegebenen Seiten.

5 Anschluss P, E

U	U-Seite (2 bis 10 Stationen)
D	D-Seite (2 bis 10 Stationen)
B	beide Seiten (2 bis 24 Stationen)

* Siehe Seite 137 für EX600 und **7** auf Seite 149 für EX250.

7 Art der Steckverbindung

Symbol	Anschluss A, B	
C	gerade	
L	metrisch	Winkel
B		aufwärts Anm.) abwärts Anm.)
N	gerade	
LN	Zoll	Winkel
BN		aufwärts Anm.) abwärts Anm.)
CM*	verschiedene Größen	gerade
LM*		Winkelverbindung (einschl. Leitungsanschluss aufwärts und abwärts) Anm.)

Anm.) Um zu vermeiden, dass sich das Gehäuse und die Leitungen gegenseitig behindern, wählen Sie die Winkelverbindung abwärts, wenn Sie die optionale Zwischenstück-Baugruppe montieren (siehe Seiten 226 bis 228). Winkelverbindungen sind nicht für die Ausführung 11 (Anschluss unten) erhältlich.

* Geben Sie für "CM", "LM" die Größen im Spezifikationsformular für Mehrfachanschlussplatten an.

* Die Anschlussrichtung von P, E entspricht der von A, B. Geben Sie bei der Wahl von "LM" dies für die Richtung der P-, E-Anschlüsse auf dem Spezifikationsformular für Mehrfachanschlussplatten an.

* Winkelverbindungen: $\varnothing 2$, $\varnothing 3.2$ und $\varnothing 1.8$ " sind nicht für die Serie SY3000 erhältlich. $\varnothing 2$, $\varnothing 3.2$, $\varnothing 1.8$ " und $\varnothing 5/32$ " sind nicht für die Serie SY5000 erhältlich.

8 SY5000: Anschlussgröße A, B

(metrisch/Steckverbindung)

Symbol	Anschlussgröße
4	ø 4
6	ø 6
8	ø 8
—	für alle Stationen von SY3000

(Zoll/Steckverbindung)

Symbol	Anschlussgröße
3	ø 5/32"
7	ø 1/4"
9	ø 5/16"
—	für alle Stationen von SY3000

* Bei Wahl der Verbindungsart "CM", "LM" muss kein Symbol eingegeben werden.

9 SY3000: Anschlussgröße A, B

(metrisch/Steckverbindung)

Symbol	Anschlussgröße
2	ø 2
3	ø 3.2
4	ø 4
6	ø 6
8	ø 8 Anm.)

(Zoll/Steckverbindung)

Symbol	Anschlussgröße
1	ø 1/8"
3	ø 5/32"
7	ø 1/4"
9	ø 5/16" Anm.)

Anm.) Der Ventilabstand ist der gleiche wie bei SY5000.
* Bei Wahl der Verbindungsart "CM", "LM" muss kein Symbol eingegeben werden.

10 Montage

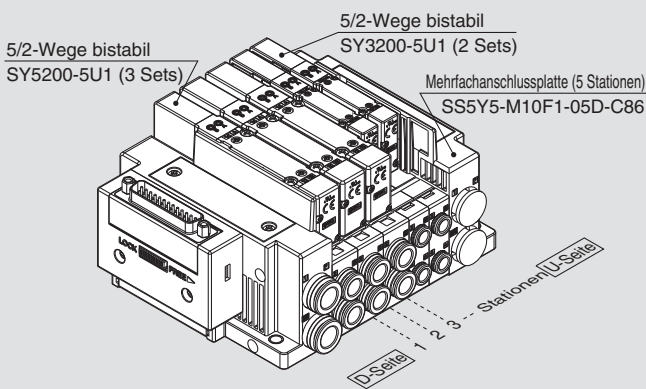
—	Direktmontage
D	DIN-Schienenmontage (mit DIN-Schiene)
D0	DIN-Schienenmontage (ohne DIN-Schiene)
D3	für 3 Stationen
:	:
D24	für 24 Stationen

Geben Sie eine längere Schiene als die Standard-Schiene an.
[Das Ventil SY5000 ist jetzt auf einer montierbaren Länge (Anschlussplattenlänge von 16 mm).]

Anm. 1) Ausführung 11 (Anschluss unten) ist nur mit Direktmontage erhältlich.
Anm. 2) Siehe Seite 196 zur Bestimmung von L3 unter Verwendung der "Berechnungsformel" für die DIN-Schienenlänge.
Anm. 3) Siehe Seite 247 für die Befestigung der Mehrfachanschlussplatte für DIN-Schienenmontage.

Bestellschlüssel Mehrfachanschlussplatte

Beispiel (SS5Y5-M10F1-□)



SS5Y5-M10F1-05D-C86 ... 1 Set (Bestell-Nr. Ausführung M10, 5-Stationen-Anschlussplatte)
 *SY5200-5U1 3 Sets (Bestell-Nr. 5/2-Wege bistabil)
 *SY3200-5U1 2 Sets (Bestell-Nr. 5/2-Wege bistabil)

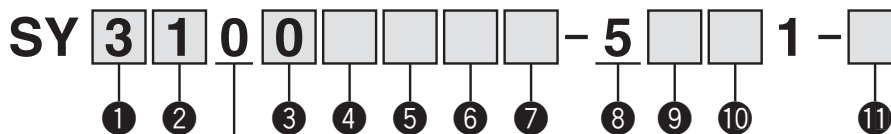
(*) gibt an, dass das Ventil montiert wird.
Setzen Sie (*) vor die Bestell-Nr. der Ventile.

- Die Nummerierung der Ventilanordnung beginnt auf der D-Seite.
- Geben Sie unter der Bestell-Nr. der Mehrfachanschlussplatte die zu montierenden Ventile beginnend bei der 1. Station an, wie in der Abb. oben angezeigt. Wenn die Anordnung sehr kompliziert ist, verwenden Sie das Spezifikationsformular für Mehrfachanschlussplatten.

Anm.) Bei gemischten Konfigurationen mit Anschluss oben, die Auswahl anhand der Angaben auf Seite 202 treffen.
Achtung: In diesem Fall ist auch ein Ausgang am A- und B-Anschluss auf der Seite der Mehrfachanschlussplatte vorhanden.
Wenn für die A- und B-Anschlüsse auf der Seite der Mehrfachanschlussplatte Stopfen benötigt werden, dies auf dem Spezifikationsformular für Mehrfachanschlussplatten angeben.

Bestellschlüssel Ventile (mit Befestigungsschraube)

Siehe Seite 3 für die technischen Daten des Ventils.



• Flanschversion

1 Serie

3	SY3000
5	SY5000

2 Funktionsweise

1		monostabil
2	5/2-Wege	bistabil
3		Mittelstellung geschlossen
4	5/3-Wege	Mittelstellung offen
5		Mittelstellung druckbeaufschlagt
A*	2x3/2-Wege	N.C./N.C.
B*		N.O./N.O.
C*		N.C./N.O.

* Für das 2x3/2-Wege-Ventil ist nur die Ausführung mit weichdichtendem Schieber erhältlich.

3 Schieberart

0	weichdichtender Schieber
1	Stahlschieber

4 Pilotluft

—	interne Pilotluft
R	externe Pilotluft

5 Staudruckrückschlagventil (Ausführung mit eingebautem Rückschlagventil)

—	ohne
H	eingebaut

* Nur Ausführung mit weichdichtendem Schieber. Wenn für ein Ventil mit Stahlschieber ein Staudruckrückschlagventil erforderlich ist, ist eine Ausführung für die Installation auf einer Mehrfachanschlussplatte erhältlich. Siehe Seite 232 für ein Bestellbeispiel. Es wird allerdings nicht empfohlen, die Ausführung mit integriertem Ventil und die Ausführung für die Mehrfachanschlussplatten-Installation gleichzeitig zu verwenden, da dies den Durchfluss verringert.

* Bei der 5/3-Wege-Ausführung ist das eingebaute Staudruckrückschlagventil nicht erhältlich.

6 Pilotventiloption

—	Standard (0.7 MPa)
B	Ausführung mit kurzer Ansprechzeit (0.7 MPa)
K*	Hochdruckausführung (1.0 MPa)

* Für die Hochdruckausführung ist nur der Stahlschieber erhältlich.

7 Spulenart

—	Standard
T	mit Energiesparschaltkreis (Hochleistungsausführung)

* Wählen Sie die Ausführung mit Energiesparschaltkreis, wenn das Ventil über längere Zeiträume kontinuierlich angesteuert wird.
* Beachten Sie bei der Auswahl des Energiesparschaltkreises die Ansteuerungsdauer. Siehe Seite 244 für detaillierte Angaben.

8 Nennspannung

5	24 VDC
6	12 VDC

* Für die Ausführung mit serieller Übermittlungseinheit ist nur 24 VDC erhältlich.

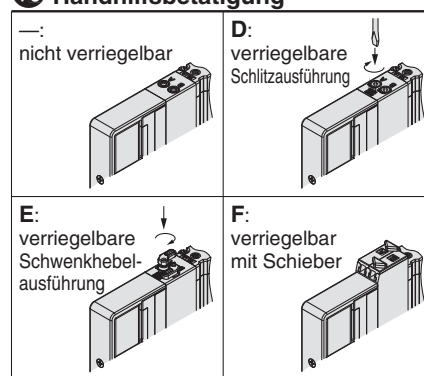
9 Betriebsanzeige/Funkenlöschung und COM-Spezifikation

Symbol	mit Betriebsanzeige	Funkenlöschung	COM-Spezifikation
—	—	—	unepolt
R	—	—	
U	●	—	
S	—	●	positiv COM
Z	●		
NS	—		
NZ	●	negativ COM	

* "—" ist nicht für die Mehrfachanschlussplatte mit SI-Einheit erhältlich.

* Bei der Ausführung mit Energiesparschaltkreis sind nur die Ausführungen "Z" und "NZ" erhältlich. Wählen Sie bei Wahl der SI-Einheit ein Ventil, das kompatibel mit der Ausgangspolarität oder Spezifikation der SI-Einheit ist. Siehe nachstehende Seiten für Details.
EX500: S. 131 EX600: S. 139 EX250: S. 151
EX260: S. 159 EX126: S. 167 EX120: S. 175

10 Handhilfsbetätigung



* Siehe Seite 14 für Handhilfsbetätigung mit Schieber und Verriegelung.

11 Befestigungsschrauben

—	Rundkopfschraube
B	Innensechskantschraube
K	Rundkopfschraube (Ausführung mit Schutz vor Herausfallen)
H	Innensechskantschraube (Ausführung mit Schutz vor Herausfallen)

* Bei "K" und "H" verfügt die Ventilkörperabdeckung über eine Konstruktion, die das Herausfallen der Schrauben verhindert, wenn das Ventil zu Wartungszwecken o. Ä. entfernt wird.
* Bei separater Bestellung des Ventils ist die Plattendichtung nicht enthalten. Da die Plattendichtung an der Mehrfachanschlussplatte angebracht ist, bestellen Sie die Plattendichtung separat, wenn sie zu Wartungszwecken benötigt wird.

Siehe Seite 220 für Bestell-Nr. der Plattendichtung und der Befestigungsschraube.

* "B" und "H" können nicht für die individuelle Versorgungs-/Entlüftungseinheit, den Zwischenplattenregler oder das entsperbare Doppelrückschlagventil mit Restdruck-Entlüftungsventil verwendet werden.



Zubehör für Mehrfach-
anschlussplatte

Steckverbindungen/
Bestell-Nr. Stopfen

Ausführung 10, 11, 12
Detailansicht Mehrfachanschlussplatte

Interne Verdrahtung
Kunststoffanschlussplatte

Ausführung 50, 51, 52
Detailansicht Mehrfachanschlussplatte

Interne Verdrahtung
Aluanschlussplatte

Interne Verdrahtung
Einzelanschlussplatte

Ventil

Interne Verdrahtung Kunststoffanschlussplatte: Mehrfachanschlussplatte für kombinierte Montage mit interner Verdrahtung

D-Substecker (IP40/67) Flachbandkabel PC-Anschluss Klemmenkasten (IP67)

Anschlusskabel (IP67) Rundstecker (IP67) EX500 (IP67) EX600 (IP67)

EX250 (IP67) EX260 (IP67) EX126 (IP67) EX120

Ausführung 10
Anschluss seitlich

Ausführung 11
Anschluss unten

Serie SY5000/7000



Die Ausführung SY5000 kann auf der Mehrfachanschlussplatte der Ausführung SY7000 montiert werden.

Bestellschlüssel Mehrfachanschlussplatte

Siehe Seite 199 für die Abmessungen der Ausführung 11/Anschluss unten.

SS5Y7 - M 10 F 1 - 05 U - C 10 8

Ausführung für kombinierte Montage

Die Ventile SY5000 können auf allen Stationen montiert werden. In diesem Fall muss **3** im Bestellschlüssel nicht ausgefüllt werden. Die Anschlussblockbreite muss jedoch 19 mm betragen.

1 Ausführung

10	Anschluss seitlich
11	Anschluss unten

2 Steckerausführung

Symbol	Ausführung	Seite	
F	D-Substecker	81	
FW	(25 Pins)		
P	Flachbandkabel	26 Pins	
PG			20 Pins
PH			10 Pins
J	PC-Anschluss (20 Pins)	—	
G			mit Spannungsversorgungs-klemme
T	Klemmenkasten	99	
L1	Anschlusskabel	34-adrig	109
L2		17-adrig	
L3		9-adrig	
M	Rundstecker	119	
S□	serielle Übermittlung	EX500	129
S6□		EX600	137
S□		EX250	149
S□		EX260	157
S4□		EX126	165
S3□		EX120	173

* Siehe Seiten in der Tabelle oben für nähere Angaben.

3

Mit Anschlusskabel

Anschlusskabelänge

1	0.6 m
2	1.5 m
3	3 m

Mit D-Substecker (IP40/67), Flachbandkabel und PC-Anschluss

Stecker-Eingangsrichtung

1	aufwärts
2	seitlich

* Die o. g. Elemente müssen für das Ventil mit Klemmenkasten oder mit Rundstecker oder die Ausführung mit seriellem Übermittlungssystem nicht ausgewählt werden.

4 Ventilstationen

Symbol	Stationen	Anm.
02	2 Stationen	Einige Stecker haben eine begrenzte Stationsanzahl. Nähere Informationen finden Sie auf den in der Tabelle "Steckerausführung" angegebenen Seiten.
:	:	
24	24 Stationen	

5 Anschluss P, E

U	U-Seite (2 bis 10 Stationen)
D	D-Seite (2 bis 10 Stationen)
B	beide Seiten (2 bis 24 Stationen)

* Siehe Seite 137 für EX600 und **7** auf Seite 149 für EX250.

7 Steckverbindung: Steckverbindung

Symbol	Anschluss A, B	
C	gerade	
L	metrisch	Winkel
B		Winkel
N	gerade	
LN	Zoll	Winkel
BN		Winkel
CM*	verschiedene Größen	gerade
LM*		Winkelverbindung (einschl. Leitungsanschluss aufwärts und abwärts) Anm.)

Anm.) Um zu vermeiden, dass sich das Gehäuse und die Leitungen gegenseitig behindern, wählen Sie die Winkelverbindung abwärts, wenn Sie die optionale Zwischenstück-Baugruppe montieren (siehe Seiten 226 bis 228). Winkelverbindungen sind nicht für die Ausführung 11 (Anschluss unten) erhältlich.

* Geben Sie für "CM", "LM" die Größen im Spezifikationsformular für Mehrfachanschlussplatten an.

* Die Anschlussrichtung von P, E entspricht der von A, B. Geben Sie bei der Wahl von "LM" dies für die Richtung der P-, E-Anschlüsse auf dem Spezifikationsformular für Mehrfachanschlussplatten an.

* Winkelverbindungen: $\varnothing 1/4"$ und $\varnothing 5/16"$ sind nicht erhältlich.

8 SY7000: Anschlussgröße A, B

(metrisch/Steckverbindung)

Symbol	Anschlussgröße
6	ø 6
8	ø 8
10	ø 10
12	ø 12
—	für alle Stationen von SY5000

(Zoll/Steckverbindung)

Symbol	Anschlussgröße
7	ø 1/4"
9	ø 5/16"
11	ø 3/8"
—	für alle Stationen von SY5000

* Bei Wahl der Verbindungsart "CM", "LM" muss kein Symbol eingegeben werden.

9 SY5000: Anschlussgröße A, B

(metrisch/Steckverbindung)

Symbol	Anschlussgröße
6	ø 6
8	ø 8
10	ø 10
12	ø 12

(Zoll/Steckverbindung)

Symbol	Anschlussgröße
7	ø 1/4"
9	ø 5/16"
11	ø 3/8"

Anm.) Der Ventilabstand beträgt 19 mm und ist der gleiche wie bei SY5000.
* Bei Wahl der Verbindungsart "CM", "LM" muss kein Symbol eingegeben werden.

10 Montage und Option

Symbol	Montage	Option	
		Typenschild	Stationsnummer
—		—	—
AA	Direktmontage	●	●
BA		●	—
D□	DIN-Schiene-montage	—	—
A□		●	●
B□		●	—

DIN-Schiene/Option

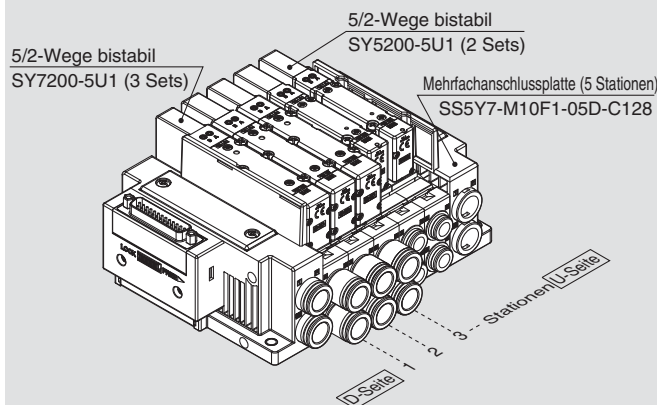
—	Direktmontage
0	ohne DIN-Schiene (mit Befestigungselement)
3	für 3 Stationen
⋮	⋮
24	für 24 Stationen

Geben Sie eine Schiene mit einer Länge an, die länger als die Gesamtlänge der spezifizierten Stationen ist.

- Anm. 1) Tragen Sie die Anzahl der Stationen in □ ein, die größer ist als die Anzahl der Ventilstationen. (Siehe "DIN-Schienen-Option" oben.)
- Anm. 2) Ausführung 11 (Anschluss unten) ist nur mit Direktmontage erhältlich.
- Anm. 3) Siehe Seite 196 zur Bestimmung von L3 unter Verwendung der "Berechnungsformel" für die DIN-Schienenlänge. (für die Ausführungen mit kombinierter Montage SY3000 und SY5000)
- Anm. 4) Die Breite der verblockbaren Einzelanschussplatte beträgt 19 mm bei den Ausführungen SY5000 und SY7000.
- Anm. 5) Siehe Seite 247 für die Befestigung der Mehrfachanschussplatte für DIN-Schienenmontage.

Bestellschlüssel Mehrfachanschussplatte

Beispiel (SS5Y7-M10F1-□)



SS5Y7-M10F1-05D-C128.. 1 Set (Bestell-Nr. Ausführung M10, 5-Stationen-Anschlussplatte)
 *SY7200-5U1 3 Sets (Bestell-Nr. 5/2-Wege bistabil)
 *SY5200-5U1 2 Sets (Bestell-Nr. 5/2-Wege bistabil)

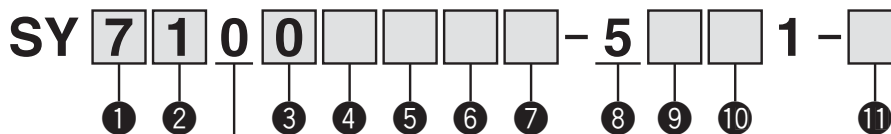
→ (*) gibt an, dass das Ventil montiert wird.
 Setzen Sie (*) vor die Bestell-Nr. der Ventile.

- Die Nummerierung der Ventilanordnung beginnt auf der D-Seite.
- Geben Sie unter der Bestell-Nr. der Mehrfachanschussplatte die zu montierenden Ventile beginnend bei der 1. Station an, wie in der Abb. oben angezeigt. Wenn die Anordnung sehr kompliziert ist, verwenden Sie das Spezifikationsformular für Mehrfachanschussplatten.

Anm.) Bei gemischten Konfigurationen mit Anschluss oben, die Auswahl anhand der Angaben auf Seite 202 treffen.
 Achtung: In diesem Fall ist auch ein Ausgang am A- und B-Anschluss auf der Seite der Mehrfachanschussplatte vorhanden.
 Wenn für die A- und B-Anschlüsse auf der Seite der Mehrfachanschussplatte Stopfen benötigt werden, dies auf dem Spezifikationsformular für Mehrfachanschussplatten angeben.

Bestellschlüssel Ventile (mit Befestigungsschraube)

Siehe Seite 3 für die technischen Daten des Ventils.



• Flanschversion

1 Serie

5	SY5000
7	SY7000

2 Funktionsweise

1		monostabil
2	5/2-Wege	bistabil
3		Mittelstellung geschlossen
4	5/3-Wege	Mittelstellung offen
5		Mittelstellung druckbeaufschlagt
A*	2x3/2-Wege	N.C./N.C.
B*		N.O./N.O.
C*		N.C./N.O.

* Für das 2x3/2-Wege-Ventil ist nur die Ausführung mit weichdichtendem Schieber erhältlich.

3 Schieberart

0	weichdichtender Schieber
1	Stahlschieber

4 Pilotluft

—	interne Pilotluft
R	externe Pilotluft

5 Staudruckrückschlagventil (Ausführung mit eingebautem Rückschlagventil)

—	ohne
H	eingebaut

* Nur Ausführung mit weichdichtendem Schieber. Wenn für ein Ventil mit Stahlschieber ein Staudruckrückschlagventil erforderlich ist, ist eine Ausführung für die Installation auf einer Mehrfachanschlussplatte erhältlich. Siehe Seite 232 für ein Bestellbeispiel. Es wird allerdings nicht empfohlen, die Ausführung mit integriertem Ventil und die Ausführung für die Mehrfachanschlussplatten-Installation gleichzeitig zu verwenden, da dies den Durchfluss verringert.

* Das Staudruckrückschlagventil ist nicht verwendbar bei 5/3-Wege-Ventilen und der Ausführung SY7000.

6 Pilotventiloption

—	Standard (0.7 MPa)
B	Ausführung mit kurzer Ansprechzeit (0.7 MPa)
K*	Hochdruckausführung (1.0 MPa)

* Für die Hochdruckausführung ist nur der Stahlschieber erhältlich.

7 Spulenart

—	Standard
T	mit Energiesparschaltkreis (Hochleistungsausführung)

* Wählen Sie die Ausführung mit Energiesparschaltkreis, wenn das Ventil über längere Zeiträume kontinuierlich angesteuert wird.
* Beachten Sie bei der Auswahl des Energiesparschaltkreises die Ansteuerungsdauer. Siehe Seite 244 für detaillierte Angaben.

8 Nennspannung

5	24 VDC
6	12 VDC

* Für die Ausführung mit serieller Übermittlungseinheit ist nur 24 VDC erhältlich.

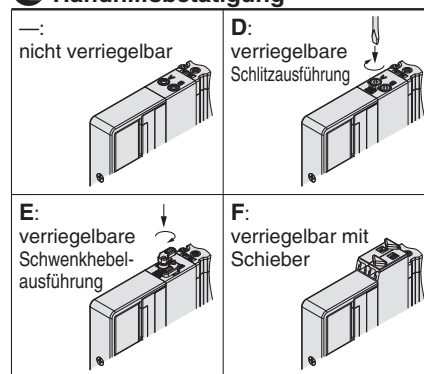
9 Betriebsanzeige/Funkenlöschung und COM-Spezifikation

Symbol	mit Betriebsanzeige	Funkenlöschung	COM-Spezifikation
—	—	—	unepolt
R	—	—	
U	●	—	
S	—	●	positiv COM
Z	●		negativ COM
NS	—		negativ COM
NZ	●		

* "—" ist nicht für die Mehrfachanschlussplatte mit SI-Einheit erhältlich.

* Bei der Ausführung mit Energiesparschaltkreis sind nur die Ausführungen "Z" und "NZ" erhältlich. Wählen Sie bei Wahl der SI-Einheit ein Ventil, das kompatibel mit der Ausgangspolarität oder Spezifikation der SI-Einheit ist. Siehe nachstehende Seiten für Details.
EX500: S. 131 EX600: S. 139 EX250: S. 151
EX260: S. 159 EX126: S. 167 EX120: S. 175

10 Handhilfsbetätigung



* Siehe Seite 14 für Handhilfsbetätigung mit Schieber und Verriegelung.

11 Befestigungsschrauben

—	Rundkopfschraube
B	Innensechskantschraube
K	Rundkopfschraube (Ausführung mit Schutz vor Herausfallen)
H	Innensechskantschraube (Ausführung mit Schutz vor Herausfallen)

* Bei "K" und "H" verfügt die Ventilkörperabdeckung über eine Konstruktion, die das Herausfallen der Schrauben verhindert, wenn das Ventil zu Wartungszwecken o. Ä. entfernt wird.
* Bei separater Bestellung des Ventils ist die Plattendichtung nicht enthalten. Da die Plattendichtung an der Mehrfachanschlussplatte angebracht ist, bestellen Sie die Plattendichtung separat, wenn sie zu Wartungszwecken benötigt wird. Siehe Seite 220 für Bestell-Nr. der Plattendichtung und der Befestigungsschraube.
* "B" und "H" können nicht für die individuelle Versorgungs-/Entlüftungseinheit, den Zwischenplattenregler oder das entsperbare Doppelnückschlagventil mit Restdruck-Entlüftungsventil verwendet werden.

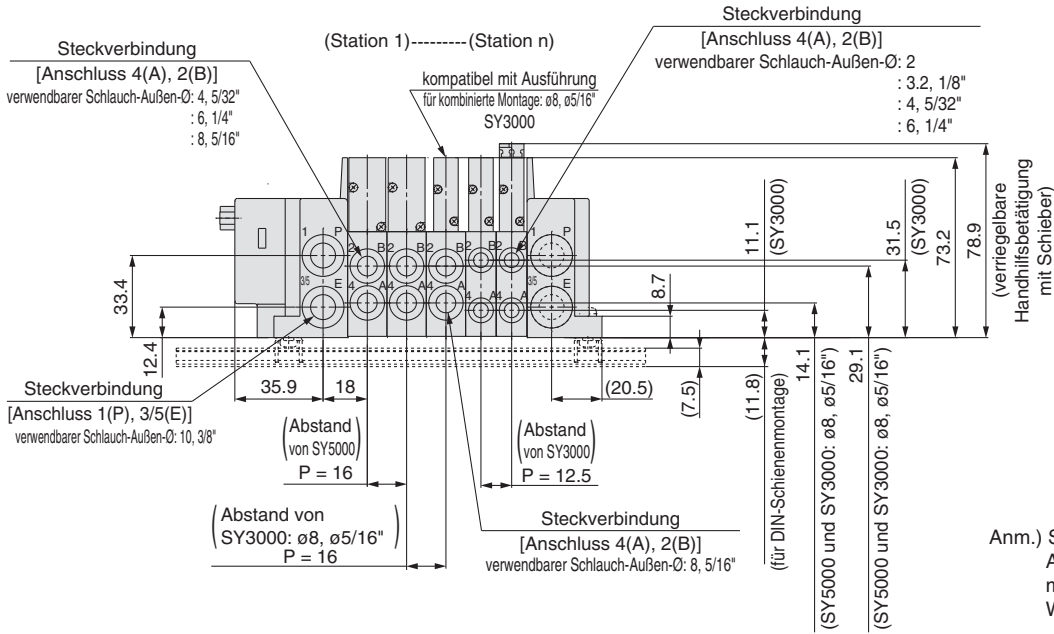


Abmessungen: Serie **SY3000/5000**

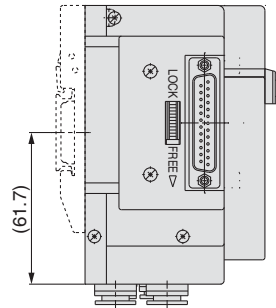
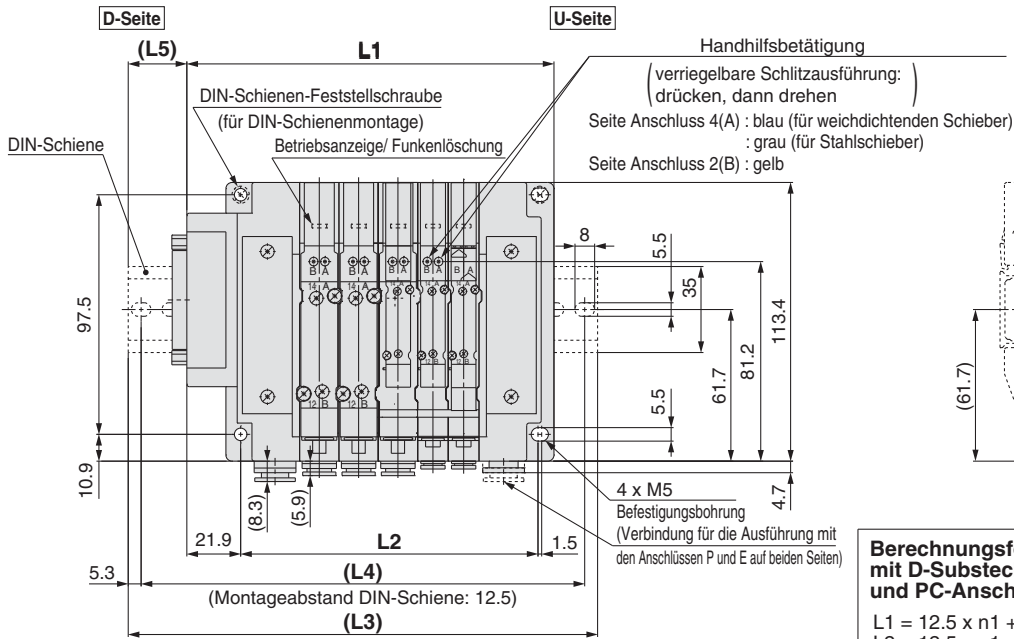
Interne Verdrahtung
Kunststoffanschlussplatte

Ausführung 10/Anschluss seitlich
Ausführung für kombinierte Montage

SS5Y5-M10 □ - Stationen $\frac{U}{D}$



Ann.) Siehe Seiten 181 und 182 für Abmessungen bei externer Pilotluft, mit eingebautem Schalldämpfer und Winkelverbindungen.



Berechnungsformel für die Abmessungen mit D-Substecker <IP40>, Flachbandkabel und PC-Anschluss

$$L1 = 12.5 \times n1 + 16 \times n2 + 76.4$$

$$L2 = 12.5 \times n1 + 16 \times n2 + 48$$

$$M = (L1 + 6.1) / 12.5 + 1 \text{ Dezimalstellen werden abgekürzt.}$$

$$L3 = 12.5 \times M + 23$$

$$L4 = L3 - 10.5$$

$$L5 = (L3 - L1 + 6.1) / 2$$

n1: Anzahl der Ventilstationen bei SY3000
n2: Anzahl der Ventilstationen bei SY5000
(einschl. Stationen bei SY3000: ø8, ø5/16")

Berechnungsformel für die Abmessungen mit D-Substecker <IP67>, Klemmenkasten, Anschlusskabel, Rundstecker, serieller Übermittlungseinheit EX500/600/250/260/126/120

$$L1 = 12.5 \times n1 + 16 \times n2 + a + b \times n3$$

$$L2 = 12.5 \times n1 + 16 \times n2 \times 48$$

$$M = L1 / 12.5 + 1 \text{ Dezimalstellen werden abgekürzt.}$$

$$L3 = 12.5 \times M + 23$$

$$L4 = L3 - 10.5$$

$$L5 = (L3 - L1) / 2$$

$$L6 = b \times n3 + c$$

n1: Anzahl der Ventilstationen bei SY3000
n2: Anzahl der Ventilstationen bei SY5000
(einschl. Stationen bei SY3000: ø8, ø5/16")
n3: Anzahl der E/A-Einheiten oder Eingangsblockstationen
Ann.) Siehe Seiten 142 bis 143 für die Abmessungen der seriellen Übermittlungseinheit mit E/A-Einheit der Serie EX600 und Seite 153 für die serielle Übermittlungseinheit der Serie EX250 mit Eingangsblock, wenn L6, b und c bei der Berechnung herangezogen werden.

	Koeffizient	a	b	c
D-Substecker <IP67>		90.5	—	—
Klemmenkasten oder serielle Übermittlung: EX126		149.3	—	—
Anschlusskabel oder Rundstecker		97	—	—
serielle Übermittlung: EX500		88.5	—	—
serielle Übermittlung: EX600 (M12-Stecker)		141.5	47	81.5
serielle Übermittlung: EX600 (7/8"-Stecker)		158	47	81.5
serielle Übermittlung: EX250		141.5	21	81.5
serielle Übermittlung: EX260		88.7	—	—
serielle Übermittlung: EX120		84.7	—	—

Serie SY3000/5000/7000

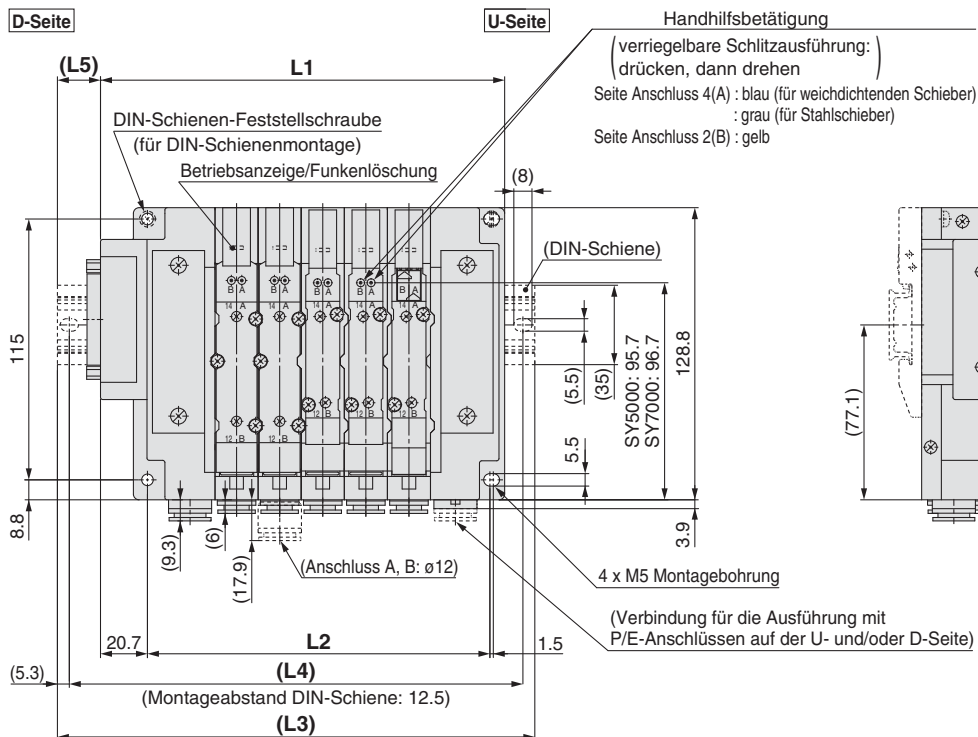
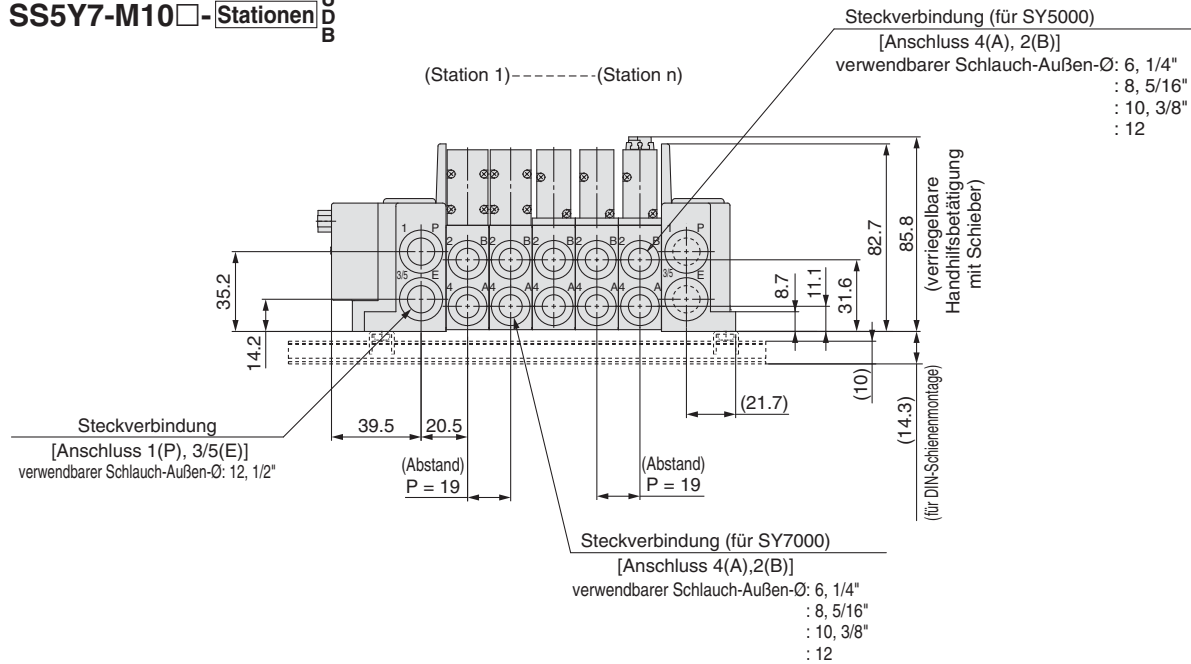
Abmessungen: Serie SY5000/7000

Interne Verdrahtung
Kunststoffanschlussplatte

Ausführung 10/Anschluss seitlich

Ausführung für kombinierte Montage

SS5Y7-M10 □ - Stationen ^U_D



Anm. 1) Siehe Seite 183 für Abmessungen bei externer Pilotluft und eingebauten Schalldämpfern.

Anm. 2) Siehe nachfolgende Seiten für die Abmessungen L1, L2, L3, L4 und sonstige Abmessungen, die nicht in den einzelnen Verdrahtungsspezifikationen angegeben sind.

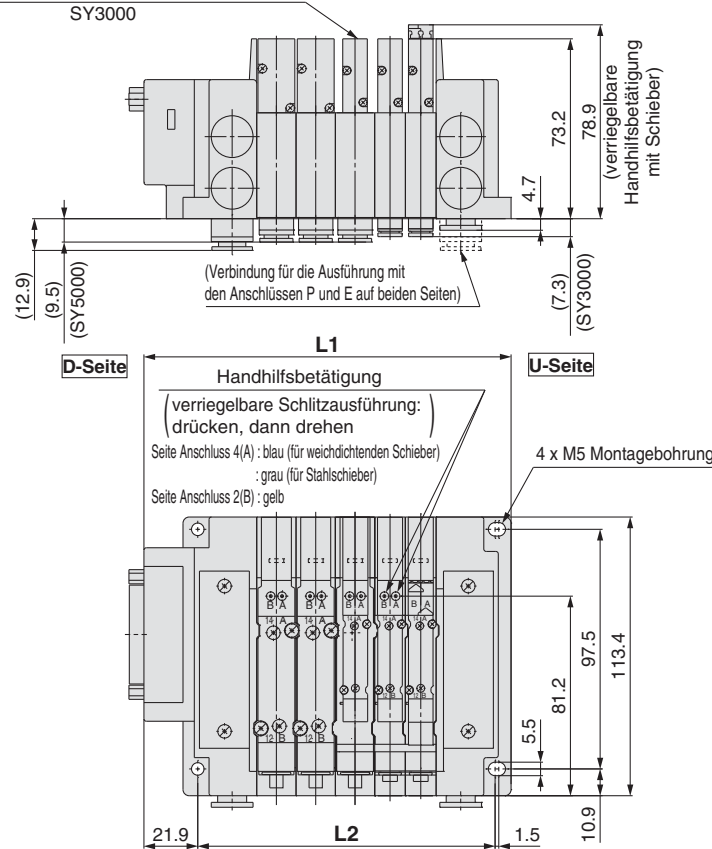
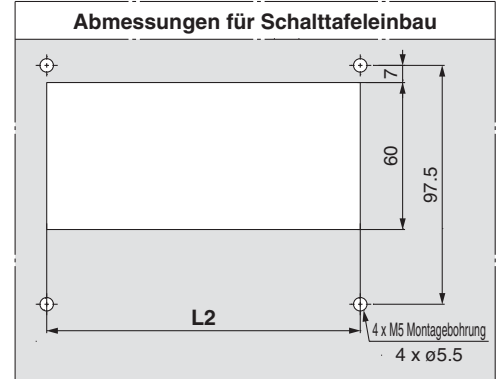
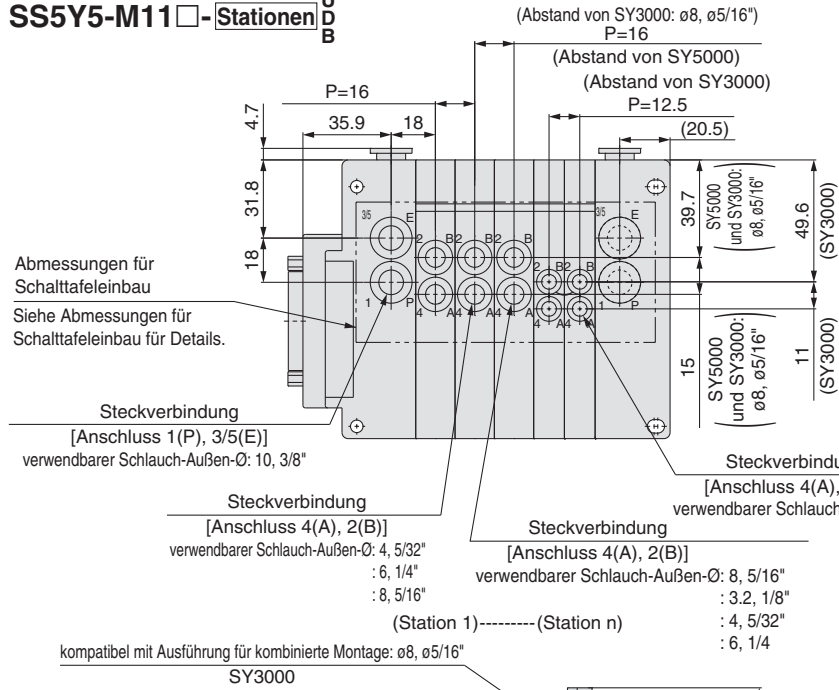
D-Substecker <IP40>	: S. 86
D-Substecker <IP67>	: S. 89
Flachbandkabel	: S. 92
Klemmenkasten	: S. 104
Anschlusskabel	: S. 114
Rundstecker	: S. 124
EX500	: S. 134
EX600	: S. 144, 145
EX250	: S. 154
EX260	: S. 162
EX126	: S. 170
EX120	: S. 178

Abmessungen: Serie SY3000/5000

Interne Verdrahtung Kunststoffanschlussplatte

Ausführung 11/Anschluss unten Ausführung für kombinierte Montage

SS5Y5-M11 □ - Stationen ^U/_D



Berechnungsformel für die Abmessungen

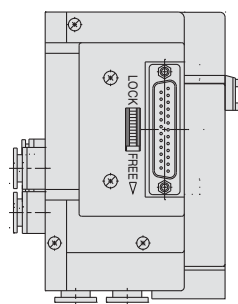
$L1 = 12.5 \times n1 + 16 \times n2 + a + b \times n3$

$L2 = 12.5 \times n1 + 16 \times n2 + 48$

$L6 = b \times n3 + c$

n1: Anzahl der Ventilstationen bei SY3000
n2: Anzahl der Ventilstationen bei SY5000 (einschl. Stationen bei SY3000: ø8, ø5/16")
n3: Anzahl der E/A-Einheiten oder Eingangsblockstationen

Anm.) Siehe Seite 142 und 143 für Abmessungen des seriellen Übermittlungssystems EX600 mit E/A-Einheit und Seiten 99 und 153 für das serielle Übermittlungssystem EX250 mit Eingangsblock, wenn in der Berechnungsformel L6, b und c verwendet werden.



Anm.) Siehe Seite 184 für Abmessungen bei externer Pilotluft und der eingebauten Schalldämpfer.

Koeffizient	a	b	c
D-Substecker (IP40), Flachbandkabel oder PC-Anschluss	74.6	—	—
D-Substecker (IP67)	90.5	—	—
Klemmenkasten oder Übermittlung: EX126	149.3	—	—
Anschlusskabel oder Rundstecker	97	—	—
serielle Übermittlung: EX500	88.5	—	—
serielle Übertragung: EX600 (M12-Stecker)	141.5	47	81.5
serielle Übertragung: EX600 (7/8"-Stecker)	158	47	81.5
serielle Übertragung: EX250	141.5	21	81.5
serielle Übertragung: EX260	88.7	—	—
serielle Übertragung: EX120	84.7	—	—

Ventil
 Interne Verdrahtung Einzelanschlussplatte
 Interne Verdrahtung Aluanschlussplatte
 Ausführung 50, 51, 52 Detailsicht Mehrfachanschlussplatte
 Interne Verdrahtung Kunststoffanschlussplatte
 Ausführung 10, 11, 12 Detailsicht Mehrfachanschlussplatte
 Steckverbindungen/ Bestell-Nr. Stopfen
 Zubehör für Mehrfachanschlussplatte

Serie SY3000/5000/7000

Abmessungen: Serie SY5000/7000

Interne Verdrahtung Kunststoffanschlussplatte

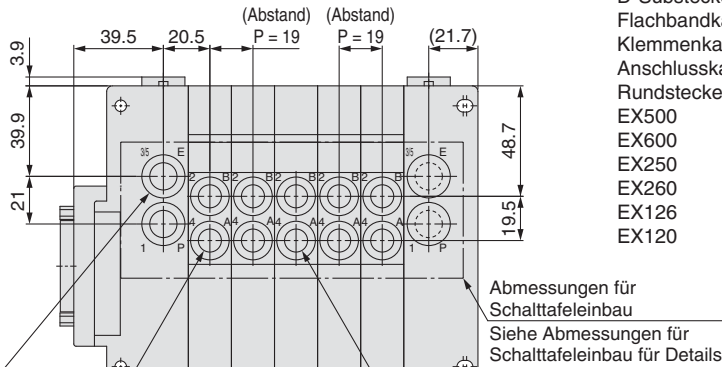
Ausführung 11/Anschluss unten

Ausführung für kombinierte Montage

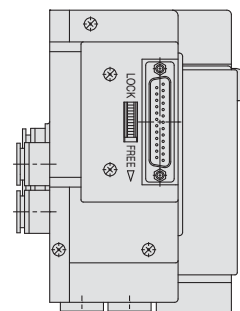
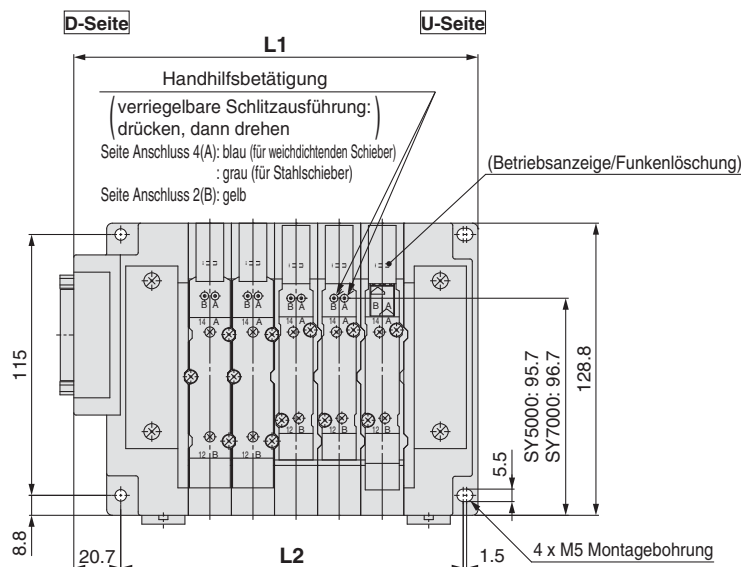
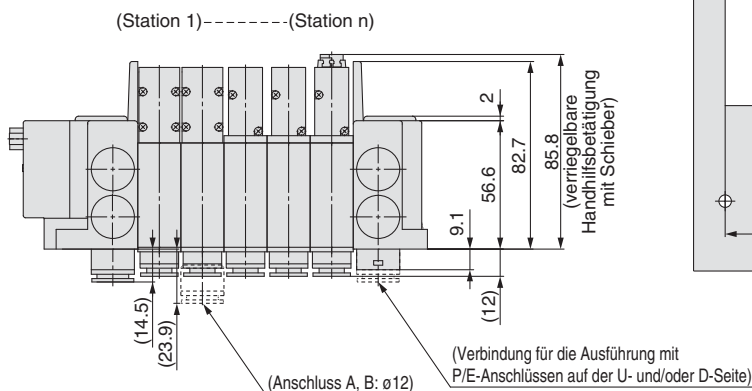
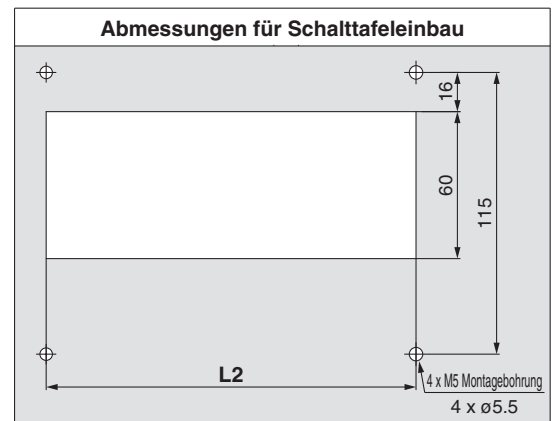
SS5Y7-M11 □ - Stationen $\frac{U}{D}$ B

Anm. 1) Siehe Seite 185 für Abmessungen bei externer Pilotluft und eingebauten Schalldämpfern.
Anm. 2) Siehe nachfolgende Seiten für die Abmessungen L1, L2 und sonstige Abmessungen, die nicht in den einzelnen Verdrahtungsspezifikationen angegeben sind.

Abmessungen Ausführung 11/Anschluss unten:	S. 185
D-Substecker <IP40>	: S. 86
D-Substecker <IP67>	: S. 89
Flachbandkabel	: S. 92
Klemmenkasten	: S. 104
Anschlusskabel	: S. 114
Rundstecker	: S. 124
EX500	: S. 134
EX600	: S. 144, 145
EX250	: S. 154
EX260	: S. 162
EX126	: S. 170
EX120	: S. 178



Steckverbindung [Anschluss 4(A), 2(B)] verwendbarer Schlauch-Außen-Ø: 6, 1/4"	: 8, 5/16"	Steckverbindung (für SY7000) [Anschluss 4(A), 2(B)] verwendbarer Schlauch-Außen-Ø: 6, 1/4"	: 8, 5/16"
Steckverbindung [Anschluss 1(P), 3/5(E)] verwendbarer Schlauch-Außen-Ø: 12, 1/2"	: 10, 3/8"	Steckverbindung (für SY5000) [Anschluss 4(A), 2(B)] verwendbarer Schlauch-Außen-Ø: 6, 1/4"	: 10, 3/8"
	: 12		: 12



Zubehör für Mehrfach-
anschlussplatte

Steckverbindungen/
Bestell-Nr. Stopfen

Ausführung 10, 11, 12
Detailansicht Mehrfachanschlussplatte

Interne Verdrahtung
Kunststoffanschlussplatte

Ausführung 50, 51, 52
Detailansicht Mehrfachanschlussplatte

Interne Verdrahtung
Aluanschlussplatte

Interne Verdrahtung
Einzelanschlussplatte

Ventil

Interne Verdrahtung Kunststoffanschlussplatte: Mehrfachanschlussplatte für kombinierte Montage mit interner Verdrahtung

D-Substecker (IP40/67) Flachbandkabel PC-Anschluss Klemmenkasten (IP67)

Anschlusskabel (IP67) Rundstecker (IP67) EX500 (IP67) EX600 (IP67)

EX250 (IP67) EX260 (IP67) EX126 (IP67) EX120

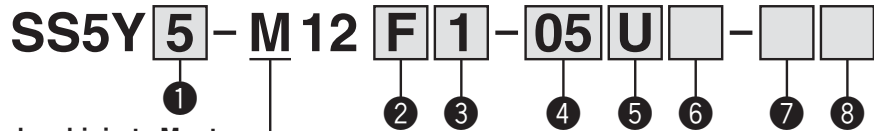
Ausführung 12 Anschluss oben

Serie SY3000/5000/7000 C €

Bei der Serie SY5000 können die Ausführungen SY5000 und SY3000 auf derselben Mehrfachanschlussplatte montiert werden. Bei der Serie SY7000 können die Ausführungen SY7000 und SY5000 auf derselben Mehrfachanschlussplatte montiert werden.

Bestellschlüssel Mehrfachanschlussplatte

Siehe Seiten 187 und 188 für die Abmessungen der Ausführung 12/Anschluss unten.



Ausführung für kombinierte Montage

Bei der Serie SY5000 können die Ventile SY3000 auf allen Stationen montiert werden. Die Breite der verblockbaren Einzelanschlussplatte SY3000 muss jedoch 12,5 mm betragen. (16 mm für ø 8 oder ø 5/16"-Steckverbindung)
Die Ventile SY5000 können auch auf allen Stationen der Serie SY7000 montiert werden. Die Serie SY3000 kann jedoch nicht auf der Serie SY7000 montiert werden.

1 Serie

5	SY5000
7	SY7000

3

Mit Anschlusskabel

Anschlusskabelänge

1	0,6 m
2	1,5 m
3	3 m

mit D-Substecker (IP40/67), Flachbandkabel und PC-Anschluss

Stecker-Eingangsrichtung

1	aufwärts
2	seitlich

* Die o. g. Elemente müssen für das Ventil mit Klemmenkasten oder mit Rundstecker oder die Ausführung mit serielltem Übermittlungssystem nicht ausgewählt werden.

2 Steckerausführung

Symbol	Ausführung	Seite
F	D-Substecker (25 Pins)	93
FW	IP67	
P	26 Pins	
PG	Flachbandkabel	20 Pins
PH		10 Pins
J	PC-Anschluss (20 Pins)	—
G		mit Spannungsversorgungs-klemme
T	Klemmenkasten	105
L1	Anschlusskabel	34-adrig
L2		17-adrig
L3		9-adrig
M	Rundstecker	125
S□	serielle Übermittlung	EX500
S6□		EX600
S□		EX250
S□		EX260
S4□		EX126
S3□		EX120
S3□		EX120

* Siehe Seiten in der Tabelle oben für nähere Angaben.

4 Ventilstationen

Symbol	Stationen	Anm.
02	2 Stationen	Einige Stecker haben eine begrenzte Stationsanzahl. Nähere Informationen finden Sie auf den in der Tabelle
:	:	
24	24 Stationen	"Steckerausführung" angegebenen Seiten.

5 Anschluss P, E

U Anm.)	U-Seite (2 bis 10 Stationen)
D Anm.)	D-Seite (2 bis 10 Stationen)
B	beide Seiten (2 bis 24 Stationen)

* Siehe Seite 147 für EX600 und 6 auf Seite 155 für EX250.

Anm.) Wählen Sie für die Ausführung "S", Versorgungs-/Entlüftungsblock mit eingebautem Schalldämpfer, U oder D für den Eingang des P-Anschlusses.

6 Versorgungs-/Entlüftungsplatte

—	interne Pilotluft
S	interne Pilotluft, eingebauter Schalldämpfer
R	externe Pilotluft

* Bei der Ausführung mit eingebautem Schalldämpfer sind die Anschlüsse P und E auf der U- und D-Seite erhältlich. Der Anschluss 3/5(E) ist verschlossen. Der Schalldämpfer-Entlüftungsanschluss befindet sich auf der gegenüberliegenden Seite des Eingangs der Anschlüsse P, E. (Beispiel: Wenn sich der Eingang der Anschlüsse P, E auf der D-Seite befindet, liegt der Schalldämpfer-Entlüftungsanschluss auf der U-Seite.)
* Siehe Seite 147 für EX600 und 6 auf Seite 155 für EX250.

7 Anschlussgröße P, E (Steckverbindungen)

Symbol	SY5000	SY7000	Anm.
—	ø 10	ø 12	metrisch
N	ø 3/8"	ø 1/2"	Zoll

8 Montage

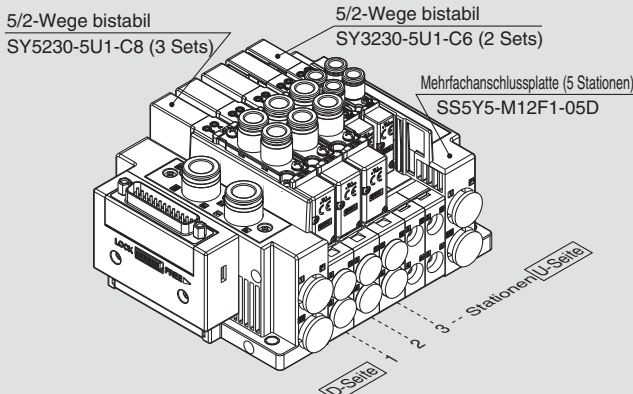
—	Direktmontage
D	DIN-Schienenmontage (mit DIN-Schiene)
D0	DIN-Schienenmontage (ohne DIN-Schiene)
D3	für 3 Stationen Geben Sie eine längere Schiene als die Standard-Schiene an. [Bei der Ausführung SS5Y5-M12 ist das Ventil SY5000 jetzt auf einer montierbaren Länge (Länge der verblockbaren Einzelanschlussplatte 16 mm.)]
:	:
D24	für 24 Stationen

Anm. 1) Siehe Seite 203 zur Bestimmung von L3 unter Verwendung der "Berechnungsformel" für die DIN-Schienenlänge. (für die Ausführungen mit kombinierter Montage SY3000 und SY5000)

Anm. 2) Siehe Seite 247 für die Befestigung der Mehrfachanschlussplatte für DIN-Schienenmontage.

Bestellschlüssel Mehrfachanschlussplatte

Beispiel (SS5Y5-M12F1-□)



SS5Y5-M12F1-05D ... 1 Set (Bestell-Nr. Ausführung M12, 5-Stationen-Anschlussplatte)

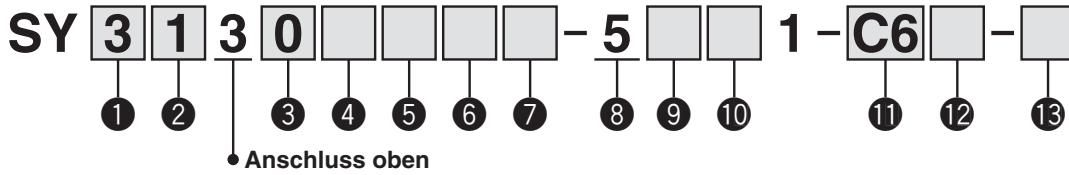
*SY5230-5U1-C8 3 Sets (Bestell-Nr. 5/2-Wege bistabil)

*SY3230-5U1-C6 2 Sets (Bestell-Nr. 5/2-Wege bistabil)

(*) gibt an, dass das Ventil montiert wird. Setzen Sie (*) vor die Bestell-Nr. der Ventile.

- Die Nummerierung der Ventilanordnung beginnt auf der D-Seite.
- Geben Sie unter der Bestell-Nr. der Mehrfachanschlussplatte die zu montierenden Ventile beginnend bei der 1. Station an, wie in der Abb. oben angezeigt. Wenn die Anordnung sehr kompliziert ist, verwenden Sie das Spezifikationsformular für Mehrfachanschlussplatten.

Bestellschlüssel Ventile (mit Befestigungsschraube) Siehe Seite 3 für die technischen Daten des Ventils.



1 Serie

3	SY3000
5	SY5000
7	SY7000

2 Funktionsweise

1	5/2-Wege	monostabil
2		bistabil
3	5/3-Wege	Mittelstellung geschlossen
4		Mittelstellung offen
5		Mittelstellung druckbeaufschlagt
A*	2x3/2-Wege	N.C./N.C.
B*		N.O./N.O.
C*		N.C./N.O.

* Für das 2x3/2-Wege-Ventil ist nur die Ausführung mit weichdichtendem Schieber erhältlich.

3 Schieberart

0	weichdichtender Schieber
1	Stahlschieber

4 Pilotluft

—	interne Pilotluft
R	externe Pilotluft

5 Staudruckrückschlagventil (Ausführung mit eingebautem Rückschlagventil)

—	ohne eingebaut
H	eingebaut

* Nur Ausführung mit weichdichtendem Schieber. Wenn für ein Ventil mit Stahlschieber ein Staudruckrückschlagventil erforderlich ist, ist eine Ausführung für die Installation auf einer Mehrfachanschlussplatte erhältlich. Siehe Seite 232 für ein Bestellbeispiel. Es wird allerdings nicht empfohlen, die Ausführung mit integriertem Ventil und die Ausführung für die Mehrfachanschlussplatten-Installation gleichzeitig zu verwenden, da dies den Durchfluss verringert.

* Das Staudruckrückschlagventil ist nicht verwendbar bei 5/3-Wege-Ventilen und der Ausführung SY7000.

6 Pilotventiloption

—	Standard (0.7 MPa)
B	Ausführung mit kurzer Ansprechzeit (0.7 MPa)
K*	Hochdruckausführung (1.0 MPa)

* Für die Hochdruckausführung ist nur der Stahlschieber erhältlich.

7 Spulenart

—	Standard
T	mit Energiesparschaltkreis (Hochleistungsausführung)

* Wählen Sie die Ausführung mit Energiesparschaltkreis, wenn das Ventil über längere Zeiträume kontinuierlich angesteuert wird.
* Beachten Sie bei der Auswahl des Energiesparschaltkreises die Ansteuerungsdauer. Siehe Seite 244 für detaillierte Angaben.

8 Nennspannung

5	24 VDC
6	12 VDC

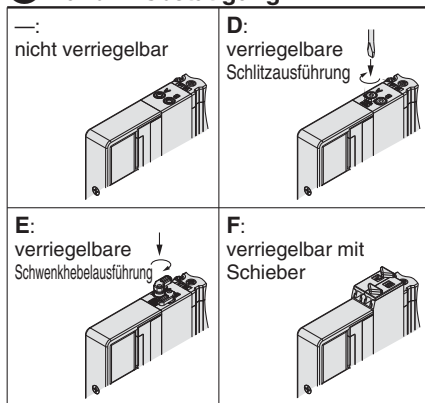
* Für die Ausführung mit serieller Übermittlungseinheit ist nur 24 VDC erhältlich.

9 Betriebsanzeige/Funkenlöschung und COM-Spezifikation

Symbol	mit Betriebsanzeige	Funkenlöschung	COM-Spezifikation
—	—	—	ungepolt
R	—	—	
U	●	—	
S	—	●	positiv COM
Z	●	—	negativ COM
NS	—	—	negativ COM
NZ	●	—	negativ COM

* "—" ist nicht für die Mehrfachanschlussplatte mit SI-Einheit erhältlich.
* Bei der Ausführung mit Energiesparschaltkreis sind nur die Ausführungen "Z" und "NZ" erhältlich. Wählen Sie bei Wahl der SI-Einheit ein Ventil, das kompatibel mit der Ausgangspolarität oder Spezifikation der SI-Einheit ist. Siehe nachstehende Seiten für Details.
EX500: S. 136 EX600: S. 148 EX250: S. 156
EX260: S. 164 EX126: S. 172 EX120: S. 180

10 Handhilfsbetätigung



* Siehe Seite 14 für Handhilfsbetätigung mit Schieber und Verriegelung.

11 Anschlussgröße A, B

Gewindeanschluss

Symbol	Anschlussgröße	verwendbare Serien
M5	M5 x 0.8	SY3000
O1	1/8	SY5000
O2	1/4	SY7000

Steckverbindung (metrisch)

Symbol	Anschluss A, B	SY3000	SY5000	SY7000
C2	ø 2	●	—	—
C3	ø 3.2	●	—	—
C4	ø 4	●	●	—
C6	ø 6	●	●	●
C8	ø 8	—	●	●
C10	ø 10	—	—	●
C12	ø 12	—	—	●

Steckverbindung (Zoll)

Symbol	Anschluss A, B	SY3000	SY5000	SY7000
N1	ø 1/8"	●	—	—
N3	ø 5/32"	●	●	—
N7	ø 1/4"	●	●	●
N9	ø 5/16"	—	●	●
N11	ø 3/8"	—	—	●

12 Gewindeart

—	Rc
F	G
N	NPT
T	NPTF

* Für M5 ist nur RC — erhältlich.

13 Befestigungsschrauben

—	Rundkopfschraube
B	Innensechskantschraube
K	Rundkopfschraube (Ausführung mit Schutz vor Herausfallen)
H	Innensechskantschraube (Ausführung mit Schutz vor Herausfallen)

* Bei "K" und "H" verfügt die Ventilkörperabdeckung über eine Konstruktion, die das Herausfallen der Schrauben verhindert, wenn das Ventil zu Wartungszwecken o. Ä. entfernt wird.
* Bei separater Bestellung des Ventils ist die Plattendichtung nicht enthalten. Da die Plattendichtung an der Mehrfachanschlussplatte angebracht ist, bestellen Sie die Plattendichtung separat, wenn sie zu Wartungszwecken benötigt wird. Siehe Seite 220 für Bestell-Nr. der Plattendichtung und der Befestigungsschraube.
* "B" und "H" können nicht für die individuelle Versorgungs-/Entlüftungseinheit oder den Zwischenplattenregler gewählt werden.

Ventil
Interne Verdrahtung Einzelschlussplatte
Interne Verdrahtung Aluanschlussplatte
Ausführung 50, 51, 52 Detailsicht Mehrfachanschlussplatte
Interne Verdrahtung Kunststoffanschlussplatte
Ausführung 10, 11, 12 Detailsicht Mehrfachanschlussplatte
Steckverbindungen/ Bestell-Nr. Stopfen
Zubehör für Mehrfachanschlussplatte

Serie SY3000/5000/7000

Abmessungen: Serie SY5000

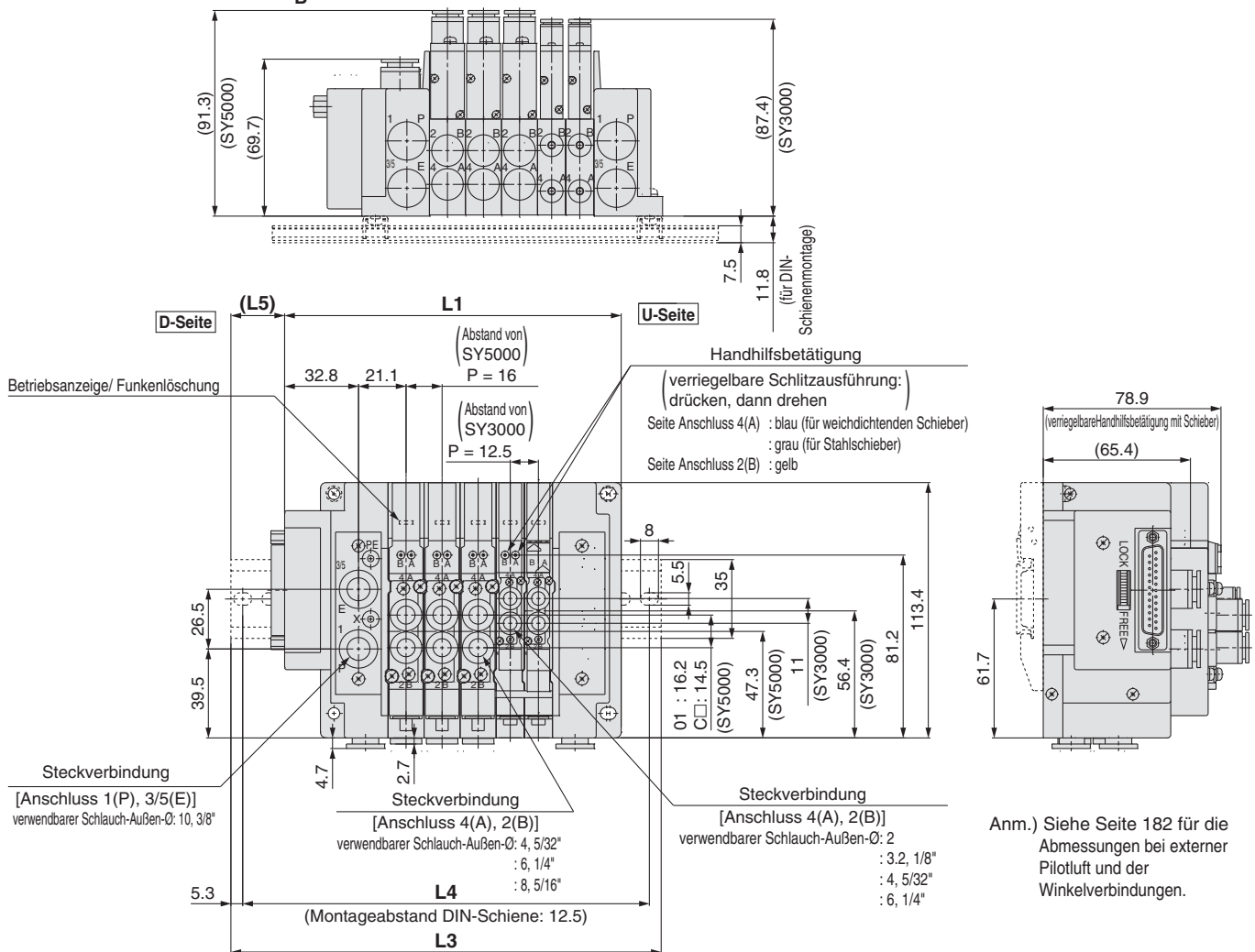
Interne Verdrahtung
Kunststoffanschlussplatte

Ausführung 12/Anschluss oben

Ausführung für kombinierte Montage

SS5Y5-M12 □ - Stationen $\frac{U}{D}$

(Station 1)-----(Station n)



Anm.) Siehe Seite 182 für die Abmessungen bei externer Pilotluft und der Winkelverbindungen.

Berechnungsformel für die Abmessungen mit D-Substecker <IP40>, Flachbandkabel und PC-Anschluss

$$L1 = 12.5 \times n1 + 16 \times n2 + 76.4$$

$$L2 = 12.5 \times n1 + 16 \times n2 + 48$$

$$M = (L1 + 6.1) / 12.5 + 1 \text{ Dezimalstellen werden abgekürzt.}$$

$$L3 = 12.5 \times M + 23$$

$$L4 = L3 - 10.5$$

$$L5 = (L3 - L1 + 6.1) / 2$$

n1: Anzahl der Ventilstationen bei SY3000
n2: Anzahl der Ventilstationen bei SY5000

Berechnungsformel der Abmessungen mit D-Substecker <IP67>, Klemmenkasten, Anschlusskabel, Rundstecker, serieller Übermittlungseinheit EX500/600/250/260/126/120

$$L1 = 12.5 \times n1 + 16 \times n2 + a + b \times n3$$

$$L2 = 12.5 \times n1 + 16 \times n2 \times 48$$

$$M = L1 / 12.5 + 1 \text{ Dezimalstellen werden abgekürzt.}$$

$$L3 = 12.5 \times M + 23$$

$$L4 = L3 - 10.5$$

$$L5 = (L3 - L1) / 2$$

$$L6 = b \times n3 + c$$

n1: Anzahl der Ventilstationen bei SY3000
n2: Anzahl der Ventilstationen bei SY5000
n3: Anzahl der E/A-Einheiten oder Eingangsblockstationen

Koeffizient	a	b	c
D-Substecker <IP67>	90.5	—	—
Klemmenkasten oder serielle Übermittlung: EX126	149.3	—	—
Anschlusskabel oder Rundstecker	97	—	—
serielle Übertragung: EX500	88.5	—	—
serielle Übertragung: EX600 (M12-Stecker)	141.5	47	81.5
serielle Übertragung: EX600 (7/8"-Stecker)	158	47	81.5
serielle Übertragung: EX250	141.5	21	81.5
serielle Übertragung: EX260	88.7	—	—
serielle Übertragung: EX120	84.7	—	—

Anm.) Siehe Seite 142 und 143 für Abmessungen des seriellen Übermittlungssystems EX600 mit E/A-Einheit und Seite 153 für das serielle Übermittlungssystem EX250 mit Eingangsblock, wenn in der Berechnungsformel L6, b und c verwendet werden.

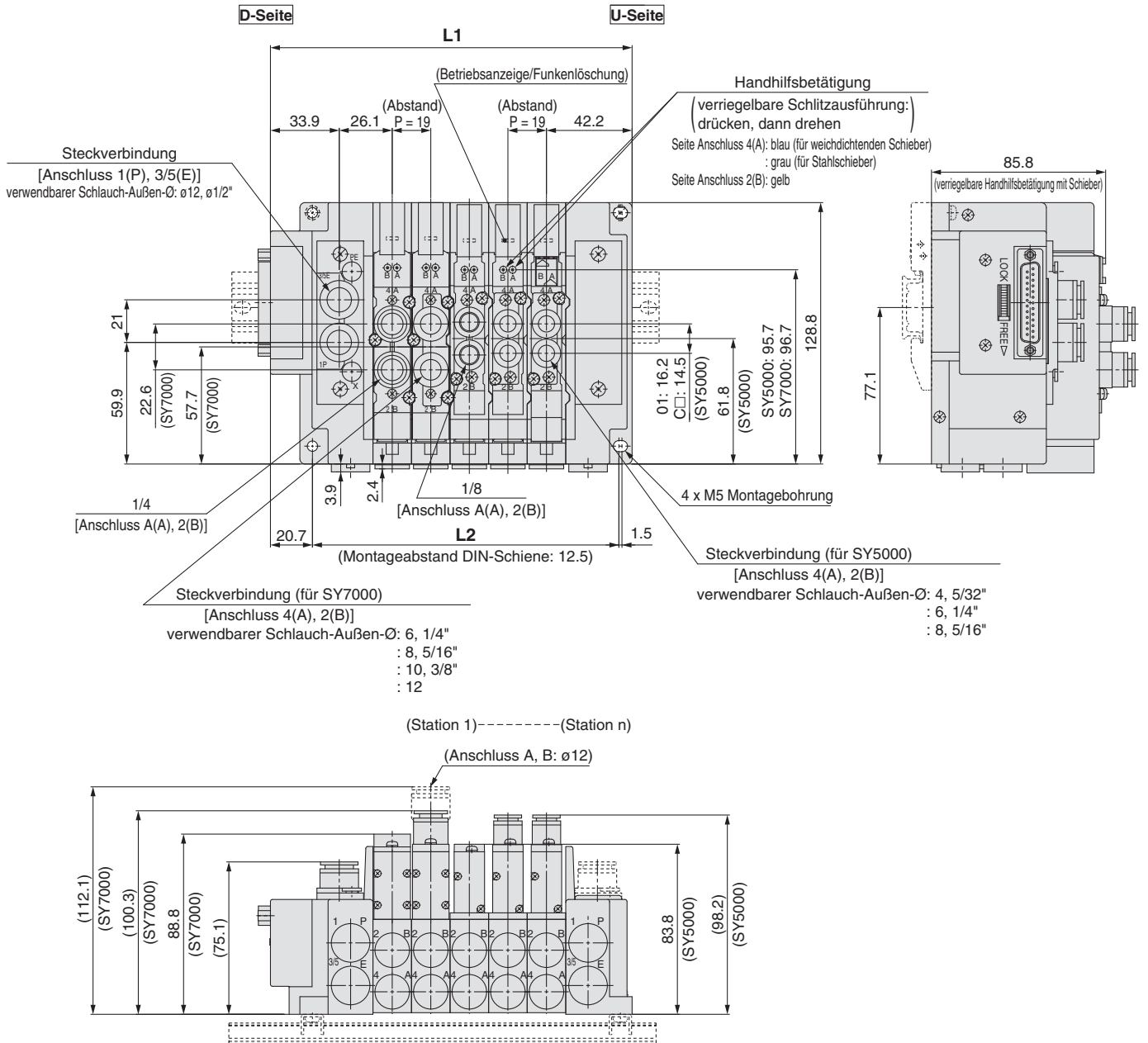
Abmessungen: Serie SY7000

Interne Verdrahtung Kunststoffanschlussplatte

Ausführung/12 Anschluss oben

Ausführung für kombinierte Montage

SS5Y7-M12 □ - Stationen $\frac{U}{D}$



- Anm. 1) Siehe Seite 183 für Abmessungen bei externer Pilotluft und der Winkelverbindungen.
Anm. 2) Siehe nachfolgende Seiten für die Abmessungen L1, L2, L3, L4 und sonstige Abmessungen, die nicht in den einzelnen Verdrahtungsspezifikationen angegeben sind.
- | | |
|-------------------------------------------|---------------|
| Abmessungen Ausführung 12/Anschluss oben: | S. 188 |
| D-Substecker <IP40> | : S. 86 |
| D-Substecker <IP67> | : S. 89 |
| Flachbandkabel | : S. 92 |
| Klemmenkasten | : S. 104 |
| Anschlusskabel | : S. 114 |
| Rundstecker | : S. 124 |
| EX500 | : S. 134 |
| EX600 | : S. 144, 145 |
| EX250 | : S. 154 |
| EX260 | : S. 162 |
| EX126 | : S. 170 |
| EX120 | : S. 178 |

Ventil

Interne Verdrahtung Einzelanschlussplatte

Interne Verdrahtung Aluanschlussplatte

Ausführung 50, 51, 52
Detailansicht Mehrfachanschlussplatte

Interne Verdrahtung Kunststoffanschlussplatte

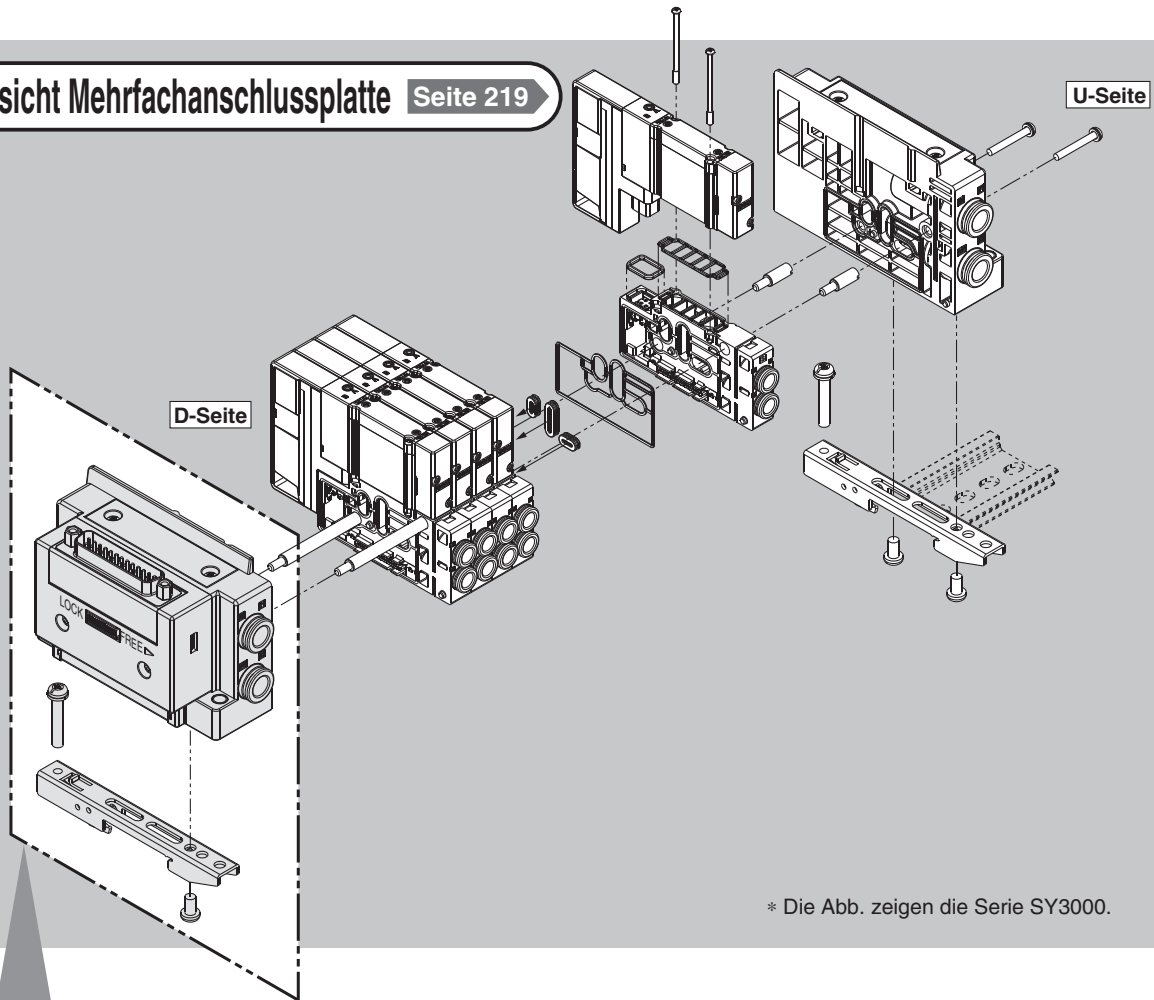
Ausführung 10, 11, 12
Detailansicht Mehrfachanschlussplatte

Steckverbindungen/
Bestell-Nr. Stopfen

Zubehör für Mehrfach-
anschlussplatte

Detailansicht Kunststoffanschlussplatte

Detailansicht Mehrfachanschlussplatte Seite 219



* Die Abb. zeigen die Serie SY3000.

Verdrahtung

D-Substecker <IP40>
/Flachbandkabel
Seite 207



D-Substecker <IP67>
Seite 208



Klemmenkasten
Seite 209



Anschlusskabel
Seite 210



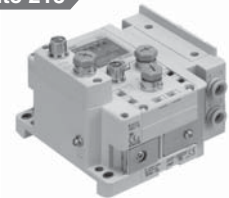
Rundstecker
Seite 211



EX500
Seite 212



EX600
Seite 213



EX250
Seite 215



EX260
Seite 216



EX126
Seite 217



EX120
Seite 218



Ventil

Interne Verdrahtung
Einzelanschlussplatte

Interne Verdrahtung
Aluanschlussplatte

Ausführung 50, 51, 52
Detailansicht Mehrfachanschlussplatte

Interne Verdrahtung
Kunststoffanschlussplatte

Ausführung 10, 11, 12
Detailansicht Mehrfachanschlussplatte

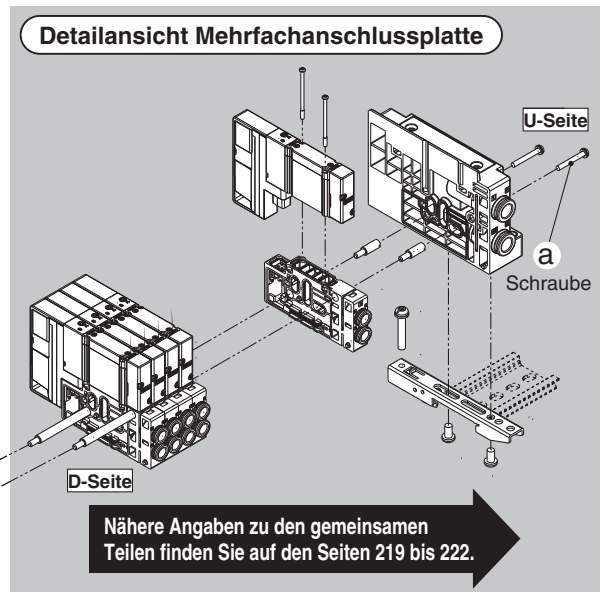
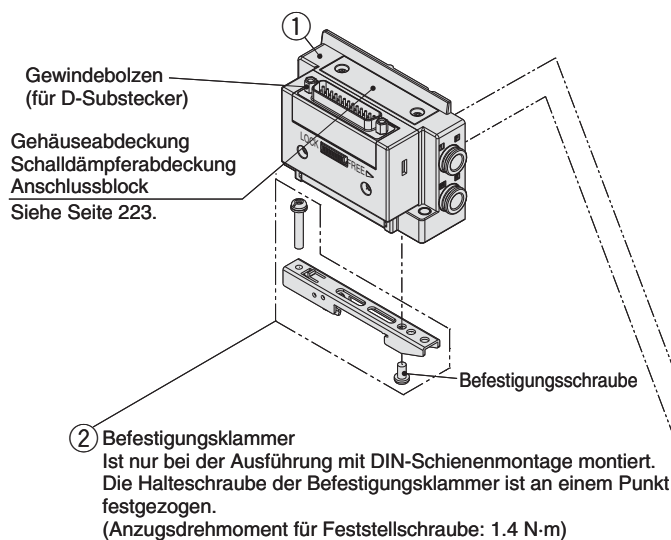
Steckverbindungen/
Bestell-Nr. Stopfen

Zubehör für Mehrfach-
anschlussplatte

Serie SY3000/5000/7000

Verdrahtung

D-Substecker <IP40>/Flachbandkabel



Bestell-Nummern der Mehrfachanschlussplatte

① Versorgungs-/Entlüftungsplatte D-Seite

SY **3** 0M-1-**11** A **1** - C8 -

• Serie

3	SY3000
5	SY5000
7	SY7000

Versorgungs-/Entlüftungsplatte

11	D-Substecker <IP40>
12	Flachbandkabel (26 Pins)
13	Flachbandkabel (20 Pins)
14	Flachbandkabel (10 Pins)
15	PC-Anschluss (20 Pins)
35	PC-Anschluss (20 Pins) mit Stromversorgungsanschluss

• Stecker-Eingangsrichtung

1	aufwärts
2	seitlich

• Pilotluft, Schalldämpfer/Anschlussart

Symbol	Pilotluft		eingebauter Schalldämpfer	Leitungsanschluss
	intern	extern		
—	●	—	—	—
S	●	—	●	Anschluss seitlich
R	—	●	—	—
V	●	—	—	—
RV	—	●	—	Anschluss oben
VP	●	—	—	—
B	●	—	—	—
BS	●	—	●	Anschluss unten
BR	—	●	—	—

* Für Schalldämpfer (Versorgungsseite). Der Anschluss E ist verschlossen.
Anm.) "B" für Anschluss unten ist bei der Serie SY5000/7000 wählbar.

• Montage

—	Direktmontage
D0	DIN-Schienenmontage (ohne DIN-Schiene)

* Bei der Ausführung mit Anschluss unten ist das Symbol —.

• Anschlussgröße P, E (Steckverbindungen)

Symbol	Anschluss P, E	SY3000	SY5000	SY7000	Anm.
C8	ø 8	●	—	—	Anschluss seitlich/ unten/oben metrisch
C10	ø 10	—	●	—	—
C12	ø 12	—	—	●	—
N9	ø 5/16"	●	—	—	Anschluss seitlich/ unten/oben Zoll
N11	ø 3/8"	—	●	—	—
N13	ø 1/2"	—	—	●	—
L8	ø 8	●	—	—	—
L10	ø 10	—	●	—	Anschluss seitlich metrisch
L12	ø 12	—	—	●	—
LN9	ø 5/16"	●	—	—	—
LN11	ø 3/8"	—	●	—	Anschluss seitlich Zoll
LN13	ø 1/2"	—	—	●	—
B8	ø 8	●	—	—	—
B10	ø 10	—	●	—	Anschluss seitlich metrisch
B12	ø 12	—	—	●	—
BN9	ø 5/16"	●	—	—	—
BN11	ø 3/8"	—	●	—	Anschluss seitlich Zoll
BN13	ø 1/2"	—	—	●	—
00 Anm. 1)	Stopfen	●	●	●	P/E-Anschluss auf einer Seite oder Anschluss oben
00U Anm. 2)	Stopfen	●	●	●	—

Anm. 1) Kann nur gewählt werden, wenn kein Symbol bzw. "S" oder "V" oder "B" für die Pilotluft und die Leitungen gewählt wurde.

Anm. 2) "00U" ist nur für die Ausführung mit D-Substecker erhältlich und verfügt über eine Schließklammer in Zollmaß.

Versorgungs-/Entlüftungsplatte D-Seite/ Zubehör und Nr.

Zubehör	SY3000	SY5000 SY7000
@ Schraube	ohne Anm.)	3 Stk.

Anm.) Der Zuganker wird direkt in die Versorgungs-/Entlüftungsplatte geschraubt.

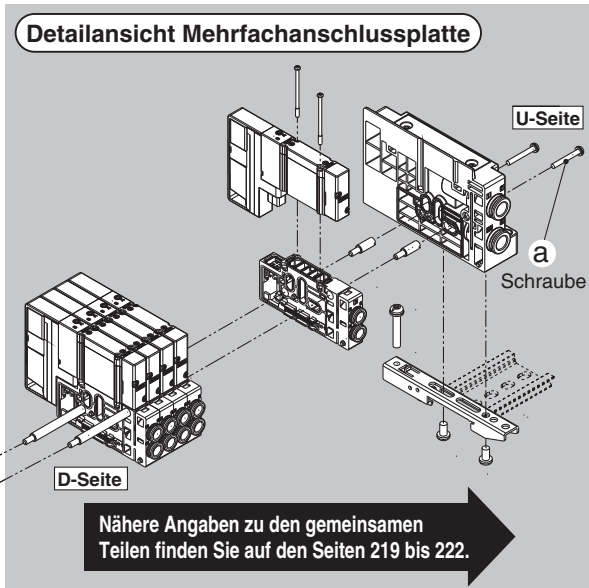
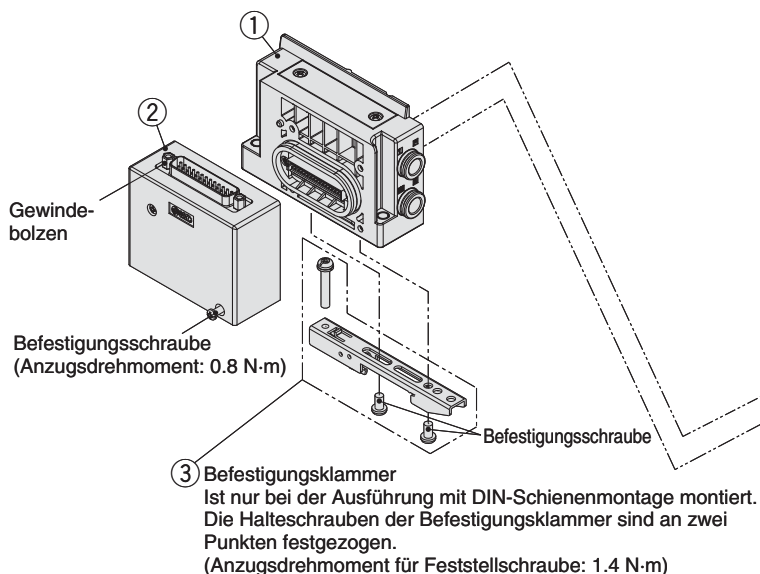
② Befestigungsklammer

Serie	Bestell-Nr.
SY3000	SY30M-15-1A
SY5000/7000	SY50M-15-1A

* Die Bestell-Nr. gilt für eine Befestigungsklammer.

Verdrahtung

D-Substecker <IP67>



Bestell-Nummern der Mehrfachanschlussplatte

① Versorgungs-/Entlüftungsplatte D-Seite

SY 3 0M-1-1A [] - C8 - [] • Montage

• Serie

3	SY3000
5	SY5000
7	SY7000

—	Direktmontage
D0	DIN-SchieneMontage (ohne DIN-Schiene)

* Bei der Ausführung mit Anschluss unten ist das Symbol —.

• Anschlussgröße P, E (Steckverbindungen)

Symbol	Anschluss P, E	SY3000	SY5000	SY7000	Anm.
C8	ø 8	●	—	—	Anschluss seitlich/ unten/oben metrisch
C10	ø 10	—	●	—	
C12	ø 12	—	—	●	
N9	ø 5/16"	●	—	—	Anschluss seitlich/ unten/oben Zoll
N11	ø 3/8"	—	●	—	
N13	ø 1/2"	—	—	●	
L8	ø 8	●	—	—	Anschluss seitlich metrisch
L10	ø 10	—	●	—	
L12	ø 12	—	—	●	
LN9	ø 5/16"	●	—	—	Anschluss seitlich Zoll
LN11	ø 3/8"	—	●	—	
LN13	ø 1/2"	—	—	●	
B8	ø 8	●	—	—	Anschluss seitlich metrisch
B10	ø 10	—	●	—	
B12	ø 12	—	—	●	
BN9	ø 5/16"	●	—	—	Anschluss seitlich Zoll
BN11	ø 3/8"	—	●	—	
BN13	ø 1/2"	—	—	●	
00 Anm. 1)	Stopfen	●	●	●	P/E-Anschluss auf einer Seite oder Anschluss oben
00U Anm. 2)	Stopfen	●	●	●	

• Pilotluft, Schalldämpfer/Anschlussart

Symbol	Pilotluft		eingebauter Schalldämpfer	Leitungs- anschluss
	interne	extern		
—	●	—	—	Anschluss seitlich
S	●	—	●	
R	—	●	—	
V	●	—	—	Anschluss oben
RV	—	●	—	
VP	●	—	—	
B	●	—	—	Anschluss unten
BS	●	—	●	
BR	—	●	—	

* Für Schalldämpfer (Versorgungsseite). Der Anschluss E ist verschlossen.
Anm.) "B" für Anschluss unten ist bei der Serie SY5000/7000 wählbar.

Versorgungs-/Entlüftungsplatte D-Seite/
Zubehör und Nr.

Zubehör	SY3000	SY5000 SY7000
@ Schraube	ohne Anm.)	3 Stk.

Anm.) Der Zuganker wird direkt in die Versorgungs-/Entlüftungsplatte geschraubt.

② D-Substecker-Block <IP67>

Bestell-Nr.	Stecker-Eingangsrichtung	Schließklammer
SY30M-14-9A1	Anschluss oben	metrisch
SY30M-14-9A2	Anschluss seitlich	
SY30M-14-9A1U	Anschluss oben	Zoll
SY30M-14-9A2U	Anschluss seitlich	

③ Befestigungsklammer

Serie	Bestell-Nr.
SY3000	SY30M-15-1A
SY5000/7000	SY50M-15-1A

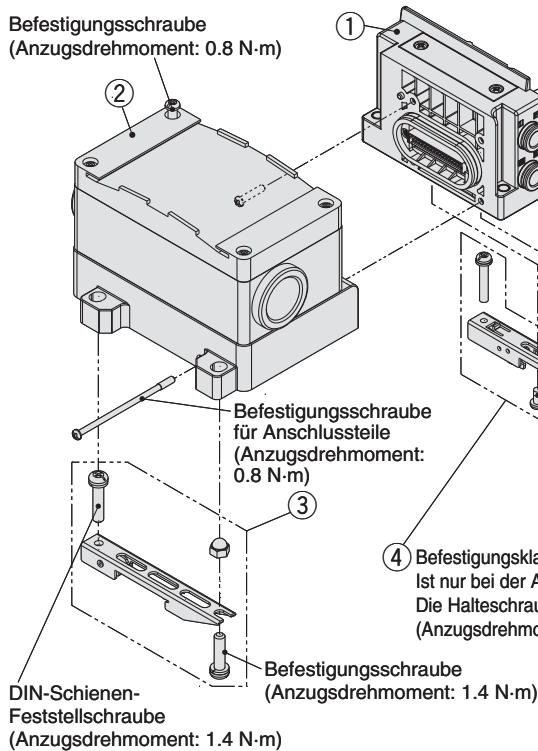
* Die Bestell-Nr. gilt für eine Befestigungsklammer.

Serie SY3000/5000/7000

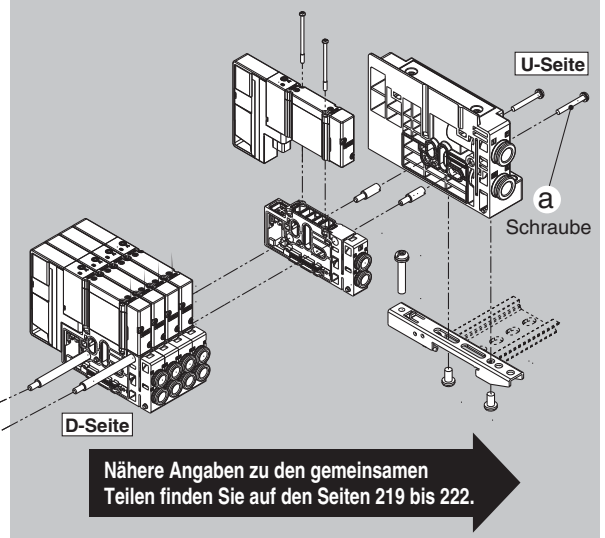
Verdrahtung

Klemmenkasten

Befestigungsschraube
(Anzugsdrehmoment: 0.8 N·m)



Detailansicht Mehrfachanschlussplatte



Bestell-Nummern der Mehrfachanschlussplatte

① Versorgungs-/Entlüftungsplatte D-Seite

SY 3 0M-1-1A - C8 - Montage

Serie	
3	SY3000
5	SY5000
7	SY7000

Montage	
—	Direktmontage
D0	DIN-Schienenmontage (ohne DIN-Schiene)

* Bei der Ausführung mit Anschluss unten ist das Symbol —.

• Pilotluft, Schalldämpfer/Anschlussart

Symbol	Pilotluft		eingebauter Schalldämpfer	Leitungsanschluss
	interne	extern		
—	●	—	—	Anschluss seitlich
S	—	—	●	
R	—	●	—	
V	●	—	—	Anschluss oben
RV	—	●	—	
B	●	—	—	Anschluss unten
BS	—	●	—	
BR	—	●	—	

* Für Schalldämpfer (Versorgungsseite). Der Anschluss E ist verschlossen.
Anm.) "B" für Anschluss unten ist bei der Serie SY5000/7000 wählbar.

• Anschlussgröße P, E (Steckverbindungen)

Symbol	Anschluss P, E	SY3000	SY5000	SY7000	Anm.
C8	ø 8	●	—	—	Anschluss seitlich/ unten/oben metrisch
C10	ø 10	—	●	—	
C12	ø 12	—	—	●	
N9	ø 5/16"	●	—	—	Anschluss seitlich/ unten/oben Zoll
N11	ø 3/8"	—	●	—	
N13	ø 1/2"	—	—	●	
L8	Winkel aufwärts ø 8	●	—	—	Anschluss seitlich metrisch
L10		—	●	—	
L12		—	—	●	
LN9	Winkel abwärts ø 5/16"	●	—	—	Anschluss seitlich Zoll
LN11		—	●	—	
LN13		—	—	●	
B8	Winkel abwärts ø 8	●	—	—	Anschluss seitlich metrisch
B10		—	●	—	
B12		—	—	●	
BN9	Winkel abwärts ø 5/16"	●	—	—	Anschluss seitlich Zoll
BN11		—	●	—	
BN13		—	—	●	
00 Anm.)	Stopfen	●	●	●	P/E-Anschluss auf einer Seite oder Anschluss oben

Anm.) Kann nur gewählt werden, wenn kein Symbol bzw. "S" oder "V" oder "B" für den Pilotanschluss und die Leitungen gewählt wurde.

Versorgungs-/Entlüftungsplatte D-Seite/ Zubehör und Nr.

Zubehör	SY3000	SY5000 SY7000
@ Schraube	ohne Anm.)	3 Stk.

Anm.) Der Zuganker wird direkt in die Versorgungs-/Entlüftungsplatte geschraubt.

② Klemmenkastengehäuse

VVQC1000-T0-1

③ Befestigungsklammer für Klemmenkasten

SY30M-15-4A

* Die Bestell-Nr. gilt für eine Klammer.

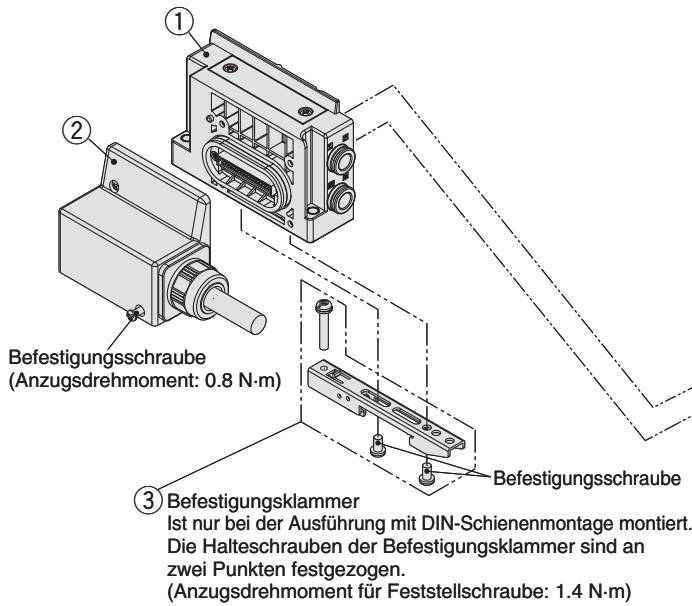
④ Befestigungsklammer

Serie	Bestell-Nr.
SY3000	SY30M-15-1A
SY5000/7000	SY50M-15-1A

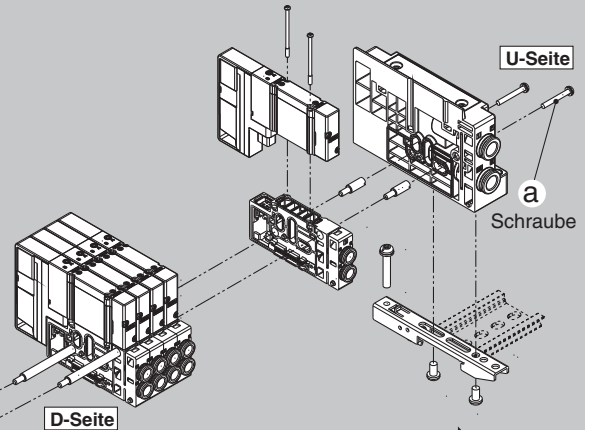
* Die Bestell-Nr. gilt für eine Klammer.

Verdrahtung

Anschlusskabel



Detailansicht Mehrfachanschlussplatte



Nähere Angaben zu den gemeinsamen Teilen finden Sie auf den Seiten 219 bis 222.

Bestell-Nummern der Mehrfachanschlussplatte

1 Versorgungs-/Entlüftungsplatte D-Seite

SY 3 0M-1-1A - C8 - Montage

• Serie

3	SY3000
5	SY5000
7	SY7000

• Montage

—	Direktmontage
D0	DIN-Schienenmontage (ohne DIN-Schiene)

* Bei der Ausführung mit Anschluss unten ist das Symbol —.

• Pilotluft, Schalldämpfer/Anschlussart

Symbol	Pilotluft		eingebauter Schalldämpfer	Leitungsanschluss
	intern	extern		
—	●	—	—	Anschluss seitlich
S	●	—	●	Anschluss seitlich
R	—	●	—	Anschluss oben
V	●	—	—	Anschluss oben
RV	—	●	—	Anschluss oben
VP	●	—	—	Anschluss unten
B	●	—	—	Anschluss unten
BS	●	—	●	Anschluss unten
BR	—	●	—	Anschluss unten

* Für Schalldämpfer (Versorgungsseite). Der Anschluss E ist verschlossen. Anm.) "B" für Anschluss unten ist bei der Serie SY5000/7000 wählbar.

• Anschlussgröße P, E (Steckverbindungen)

Symbol	Anschluss P, E	SY3000	SY5000	SY7000	Anm.
C8	ø 8	●	—	—	Anschluss seitlich/ unten/oben metrisch
C10	ø 10	—	●	—	
C12	ø 12	—	—	●	
N9	ø 5/16"	●	—	—	Anschluss seitlich/ unten/oben Zoll
N11	ø 3/8"	—	●	—	
N13	ø 1/2"	—	—	●	
L8	ø 8	●	—	—	Anschluss seitlich metrisch
L10	ø 10	—	●	—	
L12	ø 12	—	—	●	
LN9	ø 5/16"	●	—	—	Anschluss seitlich Zoll
LN11	ø 3/8"	—	●	—	
LN13	ø 1/2"	—	—	●	
B8	ø 8	●	—	—	Anschluss seitlich metrisch
B10	ø 10	—	●	—	
B12	ø 12	—	—	●	
BN9	ø 5/16"	●	—	—	Anschluss seitlich Zoll
BN11	ø 3/8"	—	●	—	
BN13	ø 1/2"	—	—	●	
00 Anm.)	Stopfen	●	●	●	P/E-Anschluss auf einer Seite oder Anschluss oben

Anm.) Kann nur gewählt werden, wenn kein Symbol bzw. "S" oder "V" oder "B" für den Pilotanschluss und die Leitungen gewählt wurde.

Versorgungs-/Entlüftungsplatte D-Seite/ Zubehör und Nr.

Zubehör	SY3000	SY5000/ SY7000
@ Schraube	ohne Anm.)	3 Stk.

Anm.) Der Zuganker wird direkt in die Versorgungs-/Entlüftungsplatte geschraubt.

2 Anschlussblock mit Anschlusskabel

SY30M-14-4A - -

Anzahl der Adern

1	34
2	17
3	9

Anschlusskabellänge (m)

1	0.6
2	1.5
3	3

3 Befestigungsklammer

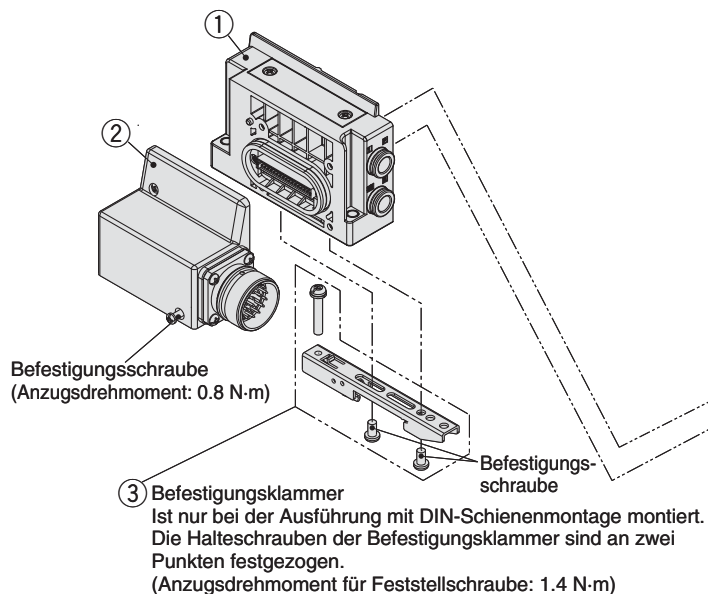
Serie	Bestell-Nr.
SY3000	SY30M-15-1A
SY5000/7000	SY50M-15-1A

* Die Bestell-Nr. gilt für eine Klammer.

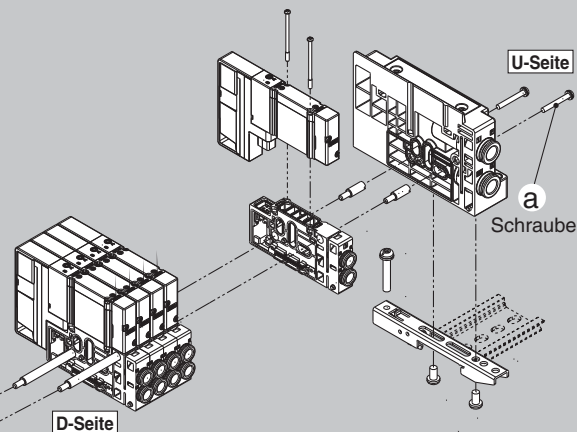
Serie SY3000/5000/7000

Verdrahtung

Rundstecker



Detailansicht Mehrfachanschlussplatte



Nähere Angaben zu den gemeinsamen Teilen finden Sie auf den Seiten 219 bis 222.

Bestell-Nummern der Mehrfachanschlussplatte

① Versorgungs-/Entlüftungsplatte D-Seite

SY **3** 0M-1-1A **C8** - **Montage**

• Serie

3	SY3000
5	SY5000
7	SY7000

—	Direktmontage
D0	DIN-Schienenmontage (ohne DIN-Schiene)

* Bei der Ausführung mit Anschluss unten ist das Symbol —.

• Pilotluft, Schalldämpfer/Anschlussart

Symbol	Pilotluft		eingebauter Schalldämpfer	Leitungsanschluss
	intern	extern		
—	●	—	—	—
S	●	—	●	Anschluss seitlich
R	—	●	—	—
V	●	—	—	Anschluss oben
RV	—	●	—	—
VP	●	—	—	—
B	●	—	—	Anschluss unten
BS	●	—	●	—
BR	—	●	—	—

* Für Schalldämpfer (Versorgungsseite). Der Anschluss E ist verschlossen.
Anm.) "B" für Anschluss unten ist bei der Serie SY5000/7000 wählbar.

• Anschlussgröße P, E (Steckverbindungen)

Symbol	Anschluss P, E	SY3000	SY5000	SY7000	Anm.
C8	ø 8	●	—	—	Anschluss seitlich/ unten/oben metrisch
C10	ø 10	—	●	—	
C12	ø 12	—	—	●	
N9	ø 5/16"	●	—	—	Anschluss seitlich/ unten/oben Zoll
N11	ø 3/8"	—	●	—	
N13	ø 1/2"	—	—	●	
L8	ø 8	●	—	—	Anschluss seitlich metrisch
L10	ø 10	—	●	—	
L12	ø 12	—	—	●	
LN9	ø 5/16"	●	—	—	Anschluss seitlich Zoll
LN11	ø 3/8"	—	●	—	
LN13	ø 1/2"	—	—	●	
B8	ø 8	●	—	—	Anschluss seitlich metrisch
B10	ø 10	—	●	—	
B12	ø 12	—	—	●	
BN9	ø 5/16"	●	—	—	Anschluss seitlich Zoll
BN11	ø 3/8"	—	●	—	
BN13	ø 1/2"	—	—	●	
00 (Anm.)	Stopfen	●	●	●	P/E-Anschluss auf einer Seite oder Anschluss oben

Anm.) Kann nur gewählt werden, wenn kein Symbol bzw. "S" oder "V" oder "B" für den Pilotanschluss und die Leitungen gewählt wurde.

Versorgungs-/Entlüftungsplatte D-Seite/ Zubehör und Nr.

Zubehör	SY3000	SY5000 SY7000
@ Schraube	ohne Anm.)	3 Stk.

Anm.) Der Zuganker wird direkt in die Versorgungs-/Entlüftungsplatte geschraubt.

② Rundstecker Anschlussblock

SY30M-14-5A

* 26 Pins

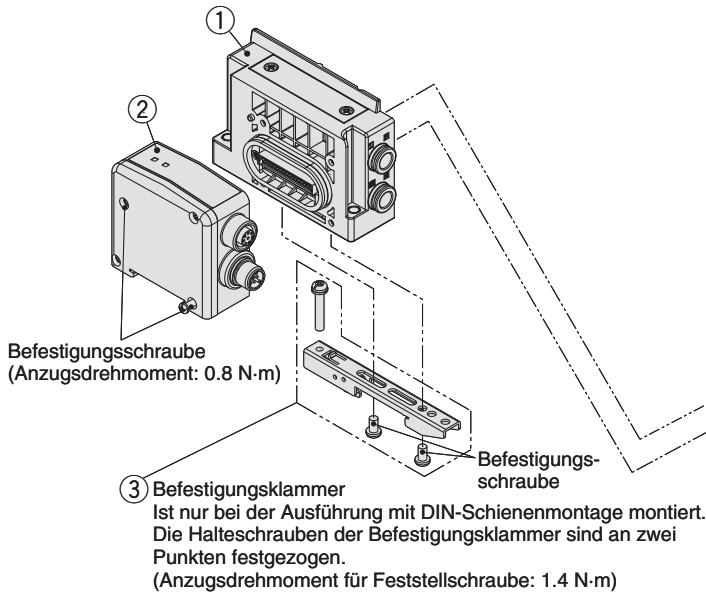
③ Befestigungsklammer

Serie	Bestell-Nr.
SY3000	SY30M-15-1A
SY5000/7000	SY50M-15-1A

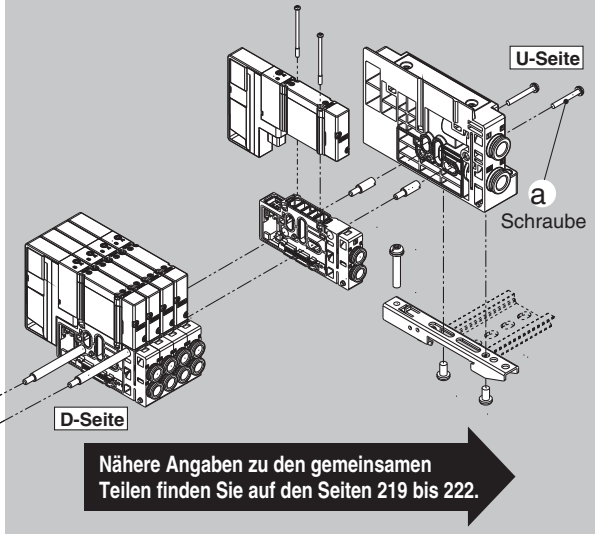
* Die Bestell-Nr. gilt für eine Klammer.

Verdrahtung

EX500



Detailansicht Mehrfachanschlussplatte



Bestell-Nummern der Mehrfachanschlussplatte

① Versorgungs-/Entlüftungsplatte D-Seite

SY 3 0M-1-1A - C8 -

• Serie

3	SY3000
5	SY5000
7	SY7000

• Montage

—	Direktmontage
D0	DIN-Schienenmontage (ohne DIN-Schiene)

* Bei der Ausführung mit Anschluss unten ist das Symbol —.

• Pilotluft, Schalldämpfer/Anschlussart

Symbol	Pilotluft		eingebauter Schalldämpfer	Leitungsanschluss
	intern	extern		
—	●	—	—	Anschluss seitlich
S	●	—	●	Anschluss seitlich
R	—	●	—	Anschluss oben
V	—	—	—	Anschluss oben
RV	—	●	—	Anschluss oben
VP	●	—	—	Anschluss unten
B	●	—	—	Anschluss unten
BS	●	—	●	Anschluss unten
BR	—	●	—	Anschluss unten

* Für Schalldämpfer (Versorgungsseite). Der Anschluss E ist verschlossen.
Anm.) "B" für Anschluss unten ist bei der Serie SY5000/7000 wählbar.

• Anschlussgröße P, E (Steckverbindungen)

Symbol	Anschluss P, E	SY3000	SY5000	SY7000	Anm.
C8	ø 8	●	—	—	Anschluss seitlich/ unten/oben metrisch
C10	ø 10	—	●	—	
C12	ø 12	—	—	●	
N9	ø 5/16"	●	—	—	Anschluss seitlich/ unten/oben Zoll
N11	ø 3/8"	—	●	—	
N13	ø 1/2"	—	—	●	
L8	ø 8	●	—	—	Anschluss seitlich metrisch
L10	ø 10	—	●	—	
L12	ø 12	—	—	●	
LN9	ø 5/16"	●	—	—	Anschluss seitlich Zoll
LN11	ø 3/8"	—	●	—	
LN13	ø 1/2"	—	—	●	
B8	ø 8	●	—	—	Anschluss seitlich metrisch
B10	ø 10	—	●	—	
B12	ø 12	—	—	●	
BN9	ø 5/16"	●	—	—	Anschluss seitlich Zoll
BN11	ø 3/8"	—	●	—	
BN13	ø 1/2"	—	—	●	
00 (Anm.)	Stopfen	●	●	●	P/E-Anschluss auf einer Seite oder Anschluss oben

Anm.) Kann nur gewählt werden, wenn kein Symbol bzw. "S" oder "V" oder "B" für den Pilotanschluss und die Leitungen gewählt wurde.

Versorgungs-/Entlüftungsplatte D-Seite/ Zubehör und Nr.

Zubehör	SY3000	SY5000 SY7000
@ Schraube	ohne Anm.)	3 Stk.

Anm.) Der Zuganker wird direkt in die Versorgungs-/Entlüftungsplatte geschraubt.

② SI-Einheit EX500

EX500-Q 0 01

• Ausgangsspezifikationen

0	NPN (positiv COM)
1	PNP (negativ COM)

* kompatibel mit DeviceNet™, PROFIBUS DP, EtherNet/IP™

③ Befestigungsklammer

Serie	Bestell-Nr.
SY3000	SY30M-15-1A
SY5000/7000	SY50M-15-1A

* Die Bestell-Nr. gilt für eine Klammer.

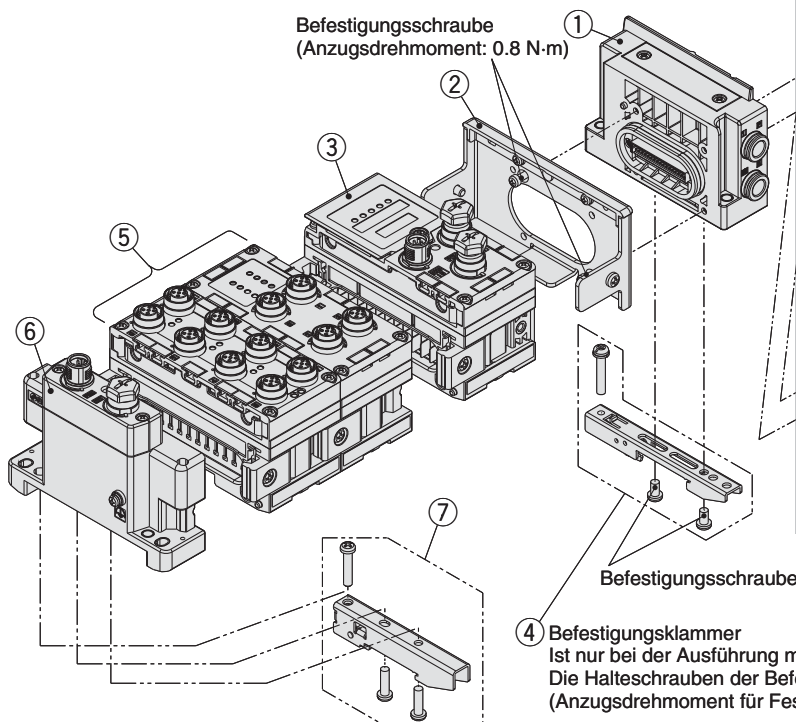
1 MPa = 10 bar

Ventil
Interne Verdrahtung
Einzelanschlussplatte
Interne Verdrahtung
Aluanschlussplatte
Ausführung 50, 51, 52
Detailansicht Mehrfachanschlussplatte
Interne Verdrahtung
Kunststoffanschlussplatte
Ausführung 10, 11, 12
Detailansicht Mehrfachanschlussplatte
Steckverbindungen/
Bestell-Nr. Stopfen
Zubehör für Mehrfach-
anschlussplatte

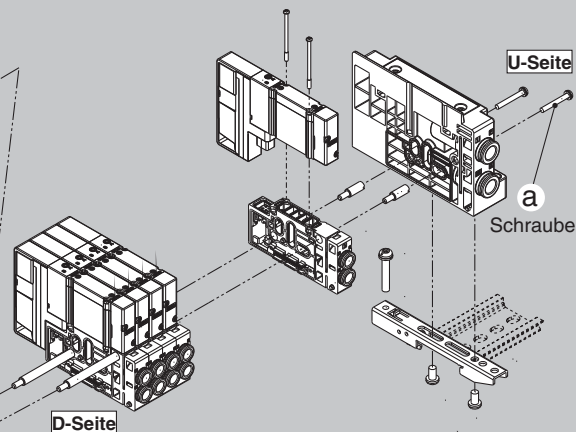
Serie SY3000/5000/7000

Verdrahtung

EX600



Detailansicht Mehrfachanschlussplatte



Nähere Angaben zu den gemeinsamen Teilen finden Sie auf den Seiten 219 bis 222.

Bestell-Nummern der Mehrfachanschlussplatte

① Versorgungs-/Entlüftungsplatte D-Seite

SY 3 0M-1-1A - C8 - Montage

Serie	
3	SY3000
5	SY5000
7	SY7000

Montage	
—	Direktmontage
D0	DIN-Schienenmontage (ohne DIN-Schiene)

* Bei der Ausführung mit Anschluss unten ist das Symbol —.

• Pilotluft, Schalldämpfer/Anschlussart

Symbol	Pilotluft		eingebauter Schalldämpfer	Leitungsanschluss
	interne	extern		
—	●	—	—	Anschluss seitlich
S	●	—	—	
R	—	●	—	
V	●	—	—	Anschluss oben
RV	—	●	—	
VP	●	—	—	
B	●	—	—	Anschluss unten
BS	—	●	—	
BR	—	●	—	

* Für Schalldämpfer (Versorgungsseite). Der Anschluss E ist verschlossen.
Anm.) "B" für Anschluss unten ist bei der Serie SY5000/7000 wählbar.

Versorgungs-/Entlüftungsplatte D-Seite/ Zubehör und Nr.

Zubehör	SY3000	SY5000 SY7000
ⓐ Schraube	ohne Anm.)	3 Stk.

Anm.) Der Zuganker wird direkt in die Versorgungs-/Entlüftungsplatte geschraubt.

• Anschlussgröße P, E (Steckverbindungen)

Symbol	Anschluss P, E	SY3000	SY5000	SY7000	Anm.
C8	ø 8	●	—	—	Anschluss seitlich/ unten/oben metrisch
C10	ø 10	—	●	—	
C12	ø 12	—	—	●	
N9	ø 5/16"	●	—	—	Anschluss seitlich/ unten/oben Zoll
N11	ø 3/8"	—	●	—	
N13	ø 1/2"	—	—	●	
L8	Winkel aufwärts ø 8	●	—	—	Anschluss seitlich metrisch
L10		ø 10	—	●	
L12		ø 12	—	—	
LN9	Winkel abwärts ø 5/16"	●	—	—	Anschluss seitlich Zoll
LN11		ø 3/8"	—	●	
LN13		ø 1/2"	—	—	
B8	Winkel abwärts ø 8	●	—	—	Anschluss seitlich metrisch
B10		ø 10	—	●	
B12		ø 12	—	—	
BN9	Winkel abwärts ø 5/16"	●	—	—	Anschluss seitlich Zoll
BN11		ø 3/8"	—	●	
BN13		ø 1/2"	—	—	
00 Anm.)	Stopfen	●	●	●	P/E-Anschluss auf einer Seite oder Anschluss oben

Anm.) Kann nur gewählt werden, wenn kein Symbol bzw. "S" oder "V" oder "B" für den Pilotanschluss und die Leitungen gewählt wurde.

② Halterung

EX600-ZMV2

* mit Befestigungsschrauben
(2 Stk. M4 x 6 und 2 Stk. M3 x 8)

④ Befestigungsklammer

Serie	Bestell-Nr.
SY3000	SY30M-15-1A
SY5000/7000	SY50M-15-1A

* Die Bestell-Nr. gilt für eine Klammer.

③ SI-Einheit EX600

EX600-S PR 1

Protokoll

Symbol	Beschreibung
PR	PROFIBUS DP
DN	DeviceNet™
MJ	CC-Link
EN	EtherNet/IP™ Anm.)
EC	EtherCAT Anm.)
PN	PROFINET Anm.)

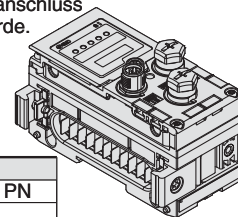
Anm.) Kommunikation mit EX600-HT1-□ nicht möglich.

Version

Symbol	Beschreibung
—	bei Wahl von MJ, EN, EC oder PN
A	bei Wahl von PR oder DN

• Ausgangsart

Symbol	Beschreibung
1	PNP (negativ COM)
2	NPN (positiv COM)



Bestell-Nummern der Mehrfachanschlussplatte

⑤ Digitale Eingangseinheit EX600

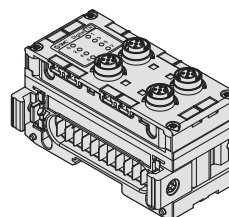
EX600-DX P B

Eingangsart

Symbol	Beschreibung
P	PNP
N	NPN

Anzahl der Eingänge, Erfassungsfunktion für offene Stromkreise und Stecker

Symbol	Anzahl der Eingänge	Erfassungsfunktion für offene Stromkreise	Stecker
B	8	nein	M12-Stecker (5 Pins) 4 Stk.
C	8	nein	M8-Stecker (3 Pins) 8 Stk.
C1	8	ja	M8-Stecker (3 Pins) 8 Stk.
D	16	nein	M12-Stecker (5 Pins) 8 Stk.
E	16	nein	D-Substecker (25 Pins) Anm. 1) 2)
F	16	nein	Klemmenkasten mit Feder (32 Pins) Anm. 1) 2)



⑤ Digitale Ausgangseinheit EX600

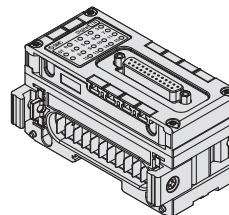
EX600-DY P B

Ausgangsart

Symbol	Beschreibung
P	PNP
N	NPN

Anzahl der Ausgänge und Stecker

Symbol	Anzahl der Ausgänge	Stecker
B	8	M12-Stecker (5 Pins) 4 Stk.
E	16	D-Substecker (25 Pins) Anm. 1) 2)
F	16	Klemmenkasten mit Feder (32 Pins) Anm. 1) 2)



⑤ Digitale Eingangs-/Ausgangseinheit EX600

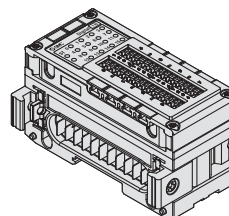
EX600-DM P E

Eingangs-/Ausgangsart

Symbol	Beschreibung
P	PNP
N	NPN

Anzahl der Eingänge/Ausgänge und Stecker

Symbol	Anzahl der Eingänge	Anzahl der Ausgänge	Stecker
E	8	8	D-Substecker (25 Pins) Anm. 1) 2)
F	8	8	Klemmenkasten mit Feder (32 Pins) Anm. 1) 2)



⑤ Analoge Eingang-/Ausgangseinheit EX600

EX600-AX A

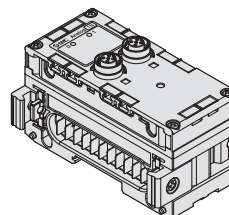
analoger Eingang/Ausgang

Symbol	Beschreibung
AX	analoger Eingang
AY	analoger Ausgang

Anzahl der Eingangskanäle und Stecker

Symbol	Anzahl der Eingangskanäle	Stecker
A	2 Kanäle	M12-Stecker (5 Pins) 2 Stk.*

* Siehe Anm. 1) und 2) unten für AY.



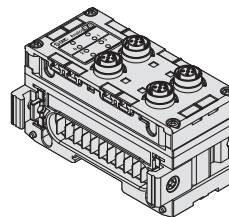
⑤ Analoge Eingang-/Ausgangseinheit EX600

EX600-AM B

analoger Eingang/Ausgang

Anzahl der Eingangs-/Ausgangskanäle und Stecker

Symbol	Anzahl der Eingangskanäle	Anzahl der Ausgangskanäle	Stecker
B	2 Kanäle	2 Kanäle	M12-Stecker (5 Pins) 4 Stk. Anm. 1) 2)



⑥ Endplatte EX600

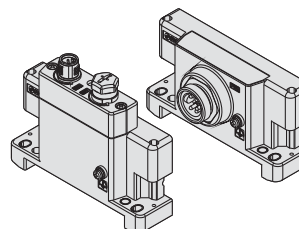
EX600-ED 2 -

Spannungsversorgungsstecker

Symbol	Stecker
2	M12 (5 Pins)
3	7/8 Zoll (5 Pins)

Montage

Symbol	Beschreibung
—	ohne DIN-Schienen-Befestigungselement
3	mit DIN-Schienen-Befestigungselement

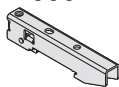


⑦ Befestigungsklammer für EX600

EX600-ZMA3

Im Lieferumfang enthaltene Teile

Rundkopfschraube mit Unterlegscheibe (M4 x 20) 1 Stk.
P-Dichtschraube (4 x 14) 2 Stk.



Anm. 1) Die Kommunikation mit EX600-HT1-□ (Vorgängerversion des tragbaren Terminals) ist nicht möglich.
Anm. 2) Der Anschluss an EX600-SPR1, EX600-SPR2, EX600-SDN1, oder EX600-SDN2 ist nicht möglich.

Ventil

Interne Verdrahtung
Einzelanschlussplatte

Interne Verdrahtung
Aluanschlussplatte

Ausführung 50, 51, 52
Detailansicht Mehrfachanschlussplatte

Interne Verdrahtung
Kunststoffanschlussplatte

Ausführung 10, 11, 12
Detailansicht Mehrfachanschlussplatte

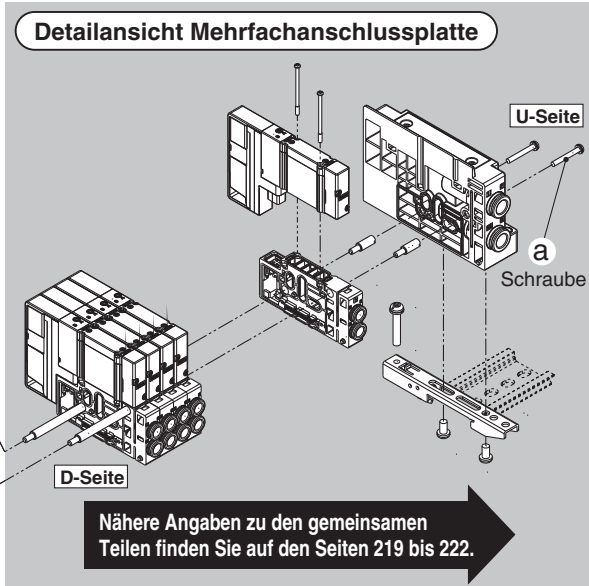
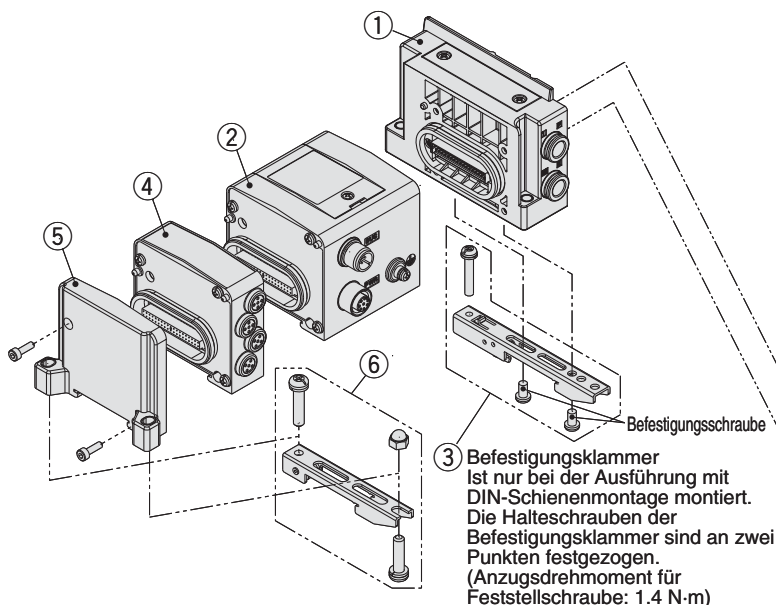
Steckverbindungen/
Bestell-Nr. Stopfen

Zubehör für Mehrfach-
anschlussplatte

Serie SY3000/5000/7000

Verdrahtung

EX250



Bestell-Nummern der Mehrfachanschlussplatte

① Versorgungs-/Entlüftungsplatte D-Seite

SY 3 0M-1-1A - **C8** - **Montage**

● **Serie**

3	SY3000
5	SY5000
7	SY7000

● **Montage**

—	Direktmontage
D0	DIN-Schienenmontage (ohne DIN-Schiene)

* Bei der Ausführung mit Anschluss unten ist das Symbol —.

● Pilotluft, Schalldämpfer/Anschlussart

Symbol	Pilotluft intern	Pilotluft externes	eingebauter Schalldämpfer	Leitungsanschluss
—	●	—	—	—
S	●	—	●	Anschluss seitlich
R	—	●	—	—
V	●	—	—	—
RV	—	●	—	Anschluss oben
VP	●	—	—	—
B	●	—	—	—
BS	●	—	●	Anschluss unten
BR	—	●	—	—

* Für Schalldämpfer (Versorgungsseite). Der Anschluss E ist verschlossen. Anm.) "B" für Anschluss unten ist bei der Serie SY5000/7000 wählbar.

● Anschlussgröße P, E (Steckverbindungen)

Symbol	Anschluss P, E	SY3000	SY5000	SY7000	Anm.
C8	ø 8	●	—	—	—
C10	ø 10	—	●	—	—
C12	ø 12	—	—	●	—
N9	ø 5/16"	●	—	—	—
N11	ø 3/8"	—	●	—	—
N13	ø 1/2"	—	—	●	—
L8	ø 8	●	—	—	—
L10	ø 10	—	●	—	—
L12	ø 12	—	—	●	—
LN9	ø 5/16"	●	—	—	—
LN11	ø 3/8"	—	●	—	—
LN13	ø 1/2"	—	—	●	—
B8	ø 8	●	—	—	—
B10	ø 10	—	●	—	—
B12	ø 12	—	—	●	—
BN9	ø 5/16"	●	—	—	—
BN11	ø 3/8"	—	●	—	—
BN13	ø 1/2"	—	—	●	—
00 Anm.)	Stopfen	●	●	●	P/E-Anschluss auf einer Seite oder Anschluss oben

Anm.) Kann nur gewählt werden, wenn kein Symbol bzw. "S" oder "V" oder "B" für den Pilotanschluss und die Leitungen gewählt wurde.

Versorgungs-/Entlüftungsplatte D-Seite/ Zubehör und Nr.

Zubehör	SY3000	SY5000 SY7000
② Schraube	ohne Anm.)	3 Stk.

Anm.) Der Zuganker wird direkt in die Versorgungs-/Entlüftungsplatte geschraubt.

② SI-Einheit EX250

EX250-S DN1

● Kommunikationsprotokoll

DN1	DeviceNet™ (negativ COM)
PR1	PROFIBUS DP (negativ COM)
MJ2	CC-Link (positiv COM)
AS3	AS-Schnittstelle (8 Eing./8 Ausg., 31 Slave-Modi, 2 getrennte Spannungsversorgungssysteme) (negativ COM)
AS5	AS-Schnittstelle (4 Eing./4 Ausg., 31 Slave-Modi, 2 getrennte Spannungsversorgungssysteme) (negativ COM)
AS7	AS-Schnittstelle (8 Eing./8 Ausg., 31 Slave-Modi, 1 Spannungsversorgungssystem) (negativ COM)
AS9	AS-Schnittstelle (4 Eing./4 Ausg., 31 Slave-Modi, 1 Spannungsversorgungssystem) (negativ COM)
CA1A	CANopen (negativ COM)
EN1	EtherNet/IP™ (negativ COM)

③ Befestigungsklammer

Serie	Bestell-Nr.
SY3000	SY30M-15-1A
SY5000/7000	SY50M-15-1A

* Die Bestell-Nr. gilt für eine Klammer.

④ Eingangsblock

EX250-IE 1

● Blockausführung

1	M12-Stecker, 2 Eingänge
2	M12-Stecker, 4 Eingänge
3	M8-Stecker, 4 Eingänge

⑤ Endplatte EX250

EX250-EA1

* mit Befestigungsschrauben (2 Stk. M3 x 10)

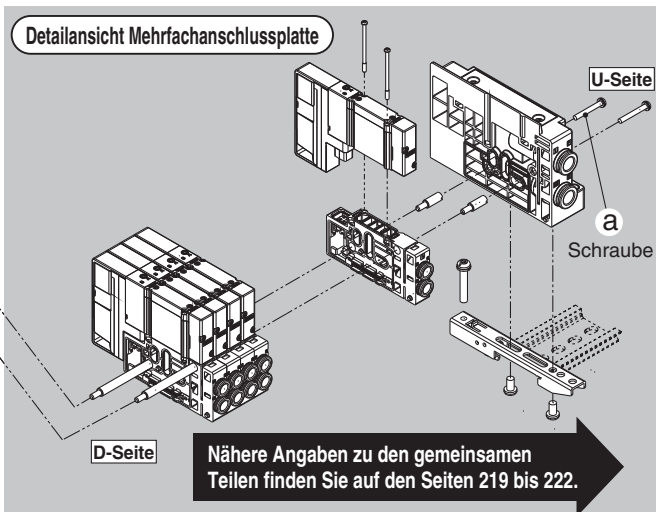
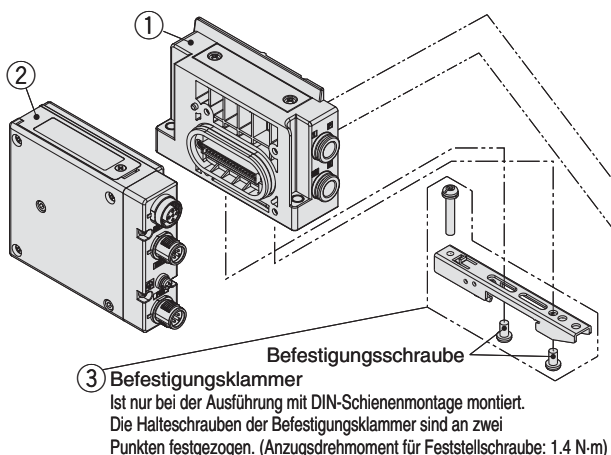
⑥ Befestigungsklammer für SI-Einheit EX250

SY30M-15-3A

* Die Bestell-Nr. gilt für eine Klammer.

Verdrahtung

EX260



Bestell-Nummern der Mehrfachanschlussplatte

① Versorgungs-/Entlüftungsplatte D-Seite

SY 3 0M-1-1A - C8

• Serie

3	SY3000
5	SY5000
7	SY7000

• Montage

—	Direktmontage
D0	DIN-Schienenmontage (ohne DIN-Schiene)

* Bei der Ausführung mit Anschluss unten ist das Symbol —.

• Pilotluft, Schalldämpfer/Anschlussart

Symbol	Pilotluft		eingebauter Schalldämpfer	Leitungsanschluss	
	intern	extern			
—	●	—	—	—	Anschluss seitlich
S	●	—	●	—	
R	—	●	—	—	
V	●	—	—	—	Anschluss oben
RV	—	●	—	—	
VP	●	—	—	—	
B	●	—	—	—	Anschluss unten
BS	●	—	●	—	
BR	—	●	—	—	

* Für Schalldämpfer (Versorgungsseite). Der Anschluss E ist verschlossen.
Anm.) "B" für Anschluss unten ist bei der Serie SY5000/7000 wählbar.

Versorgungs-/Entlüftungsplatte D-Seite/ Zubehör und Nr.

Zubehör	SY3000	SY5000 SY7000
② Schraube	ohne Anm.)	3 Stk.

Anm.) Der Zuganker wird direkt in die Versorgungs-/Entlüftungsplatte geschraubt.

② SI-Einheit EX260

EX260-S PR1

• Kommunikationsprotokoll

Symbol	Protokoll	Anzahl der Ausgänge	Ausgangspolarität der SI-Einheit	Kommunikationsstecker	Symbol der Mehrfachanschlussplatte	Symbol	Protokoll	Anzahl der Ausgänge	Ausgangspolarität der SI-Einheit	Kommunikationsstecker	Symbol der Mehrfachanschlussplatte									
DN1	DeviceNet™	32	Source/PNP (negativ COM)	M12	QAN	EC1	EtherCAT	32	Source/PNP (negativ COM)	M12	DAN									
DN2			Sink/NPN (positiv COM)			QA			EC2		Sink/NPN (positiv COM)	DA								
DN3			Source/PNP (negativ COM)			QBN			EC3		Source/PNP (negativ COM)	DBN								
DN4			Sink/NPN (positiv COM)			QB			EC4		Sink/NPN (positiv COM)	DB								
PR1	PROFIBUS DP	32	Source/PNP (negativ COM)	M12	NAN	PN1	PROFINET	32	Source/PNP (negativ COM)	M12	FAN									
PR2			Sink/NPN (positiv COM)			NA			PN2		Sink/NPN (positiv COM)	FA								
PR3			Source/PNP (negativ COM)			NBN			PN3		Source/PNP (negativ COM)	FBN								
PR4			Sink/NPN (positiv COM)			NB			PN4		Sink/NPN (positiv COM)	FB								
PR5		Source/PNP (negativ COM)	16			D-Sub Anm.)		NCN	EN1		EtherNet/IP™	32	Source/PNP (negativ COM)	M12	EAN					
PR6		Sink/NPN (positiv COM)											NC		EN2	Sink/NPN (positiv COM)	EA			
PR7		Source/PNP (negativ COM)											NDN		EN3	Source/PNP (negativ COM)	EBN			
PR8		Sink/NPN (positiv COM)											ND		EN4	Sink/NPN (positiv COM)	EB			
MJ1	CC-Link	32	Source/PNP (negativ COM)	M12	VAN															
MJ2			Sink/NPN (positiv COM)									VA								
MJ3			Source/PNP (negativ COM)									VBN								
MJ4			Sink/NPN (positiv COM)									VB								

Anm.) Mit D-Sub-Kommunikationsanschluss ist die Schutzart IP40.

③ Befestigungsklammer

Serie	Bestell-Nr.
SY3000	SY30M-15-1A
SY5000/7000	SY50M-15-1A

* Die Bestell-Nr. gilt für eine Klammer.

1 MPa = 10 bar

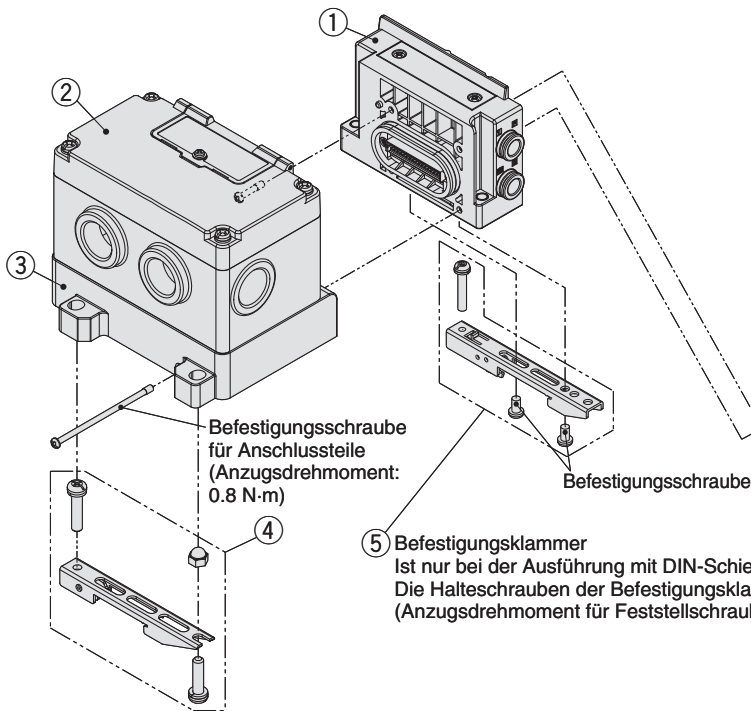


Ventil
Interne Verdrahtung
Einzelanschlussplatte
Interne Verdrahtung
Aluanschlussplatte
Ausführung 50, 51, 52
Detailansicht Mehrfachanschlussplatte
Interne Verdrahtung
Kunststoffanschlussplatte
Ausführung 10, 11, 12
Detailansicht Mehrfachanschlussplatte
Steckverbindungen/
Bestell-Nr. Stopfen
Zubehör für Mehrfach-
anschlussplatte

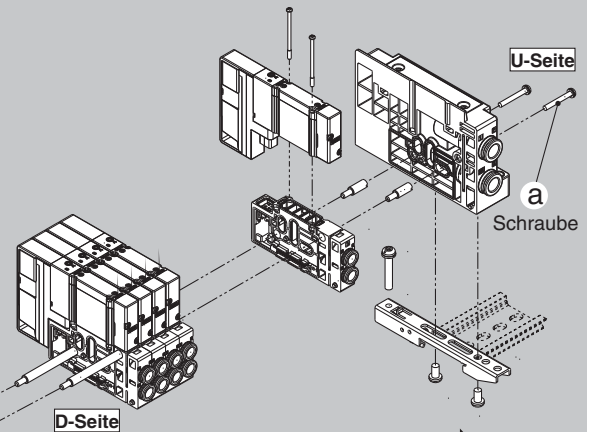
Serie SY3000/5000/7000

Verdrahtung

EX126



Detailansicht Mehrfachanschlussplatte



Nähere Angaben zu den gemeinsamen Teilen finden Sie auf den Seiten 219 bis 222.

5 Befestigungsklammer
Ist nur bei der Ausführung mit DIN-Schienenmontage montiert.
Die Halteschrauben der Befestigungsklammer sind an zwei Punkten festgezogen.
(Anzugsdrehmoment für Feststellschraube: 1.4 N-m)

Bestell-Nummern der Mehrfachanschlussplatte

1 Versorgungs-/Entlüftungsplatte D-Seite

SY 3 0M-1-1A - C8 - Montage

Serie	
3	SY3000
5	SY5000
7	SY7000

Montage	
—	Direktmontage
D0	DIN-Schienenmontage (ohne DIN-Schiene)

* Bei der Ausführung mit Anschluss unten ist das Symbol —.

Pilotluft, Schalldämpfer/Anschlussart

Symbol	Pilotluft		eingebauter Schalldämpfer	Leitungsanschluss
	intern	extern		
—	●	—	—	Anschluss seitlich
S	—	—	●	
R	—	●	—	
V	●	—	—	Anschluss oben
RV	—	●	—	
VP	—	—	●	
B	●	—	—	Anschluss unten
BS	—	●	—	
BR	—	—	●	

* Für Schalldämpfer (Versorgungsseite). Der Anschluss E ist verschlossen.
Anm.) "B" für Anschluss unten ist bei der Serie SY5000/7000 wählbar.

Anschlussgröße P, E (Steckverbindungen)

Symbol	Anschluss P, E	SY3000	SY5000	SY7000	Anm.
C8	ø 8	●	—	—	Anschluss seitlich/ unten/oben metrisch
C10	ø 10	—	●	—	
C12	ø 12	—	—	●	
N9	ø 5/16"	●	—	—	Anschluss seitlich/ unten/oben Zoll
N11	ø 3/8"	—	●	—	
N13	ø 1/2"	—	—	●	
L8	Winkel aufwärts ø 8	●	—	—	Anschluss seitlich metrisch
L10		—	●	—	
L12		—	—	●	
LN9	Winkel aufwärts ø 5/16"	●	—	—	Anschluss seitlich Zoll
LN11		—	●	—	
LN13		—	—	●	
B8	Winkel abwärts ø 8	●	—	—	Anschluss seitlich metrisch
B10		—	●	—	
B12		—	—	●	
BN9	Winkel abwärts ø 5/16"	●	—	—	Anschluss seitlich Zoll
BN11		—	●	—	
BN13		—	—	●	
00 Anm.)	Stopfen	●	●	●	P/E-Anschluss auf einer Seite oder Anschluss oben

Anm.) Kann nur gewählt werden, wenn kein Symbol bzw. "S" oder "V" oder "B" für den Pilotanschluss und die Leitungen gewählt wurde.

Versorgungs-/Entlüftungsplatte D-Seite/ Zubehör und Nr.

Zubehör	SY3000	SY5000 SY7000
@ Schraube	ohne Anm.)	3 Stk.

Anm.) Der Zuganker wird direkt in die Versorgungs-/Entlüftungsplatte geschraubt.

2 SI-Einheit EX126

EX126D-SMJ1

* CC-Link (positiv COM)

3 Klemmenkastenplatte

VVQC1000-74A-2

4 Befestigungsklammer für SI-Einheit EX126

SY30M-15-4A

* Die Bestell-Nr. gilt für eine Klammer.

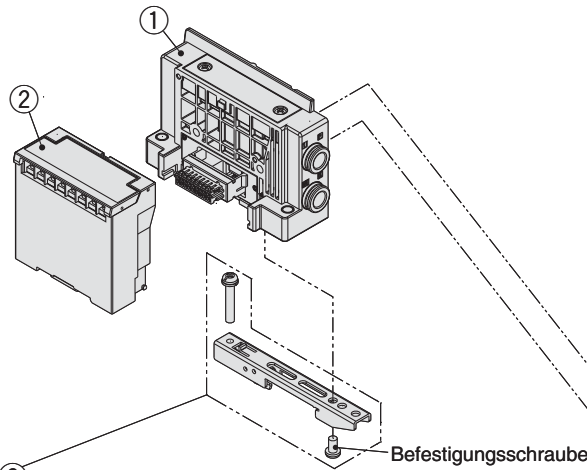
5 Befestigungsklammer

Serie	Bestell-Nr.
SY3000	SY30M-15-1A
SY5000/7000	SY50M-15-1A

* Die Bestell-Nr. gilt für eine Baugruppe.

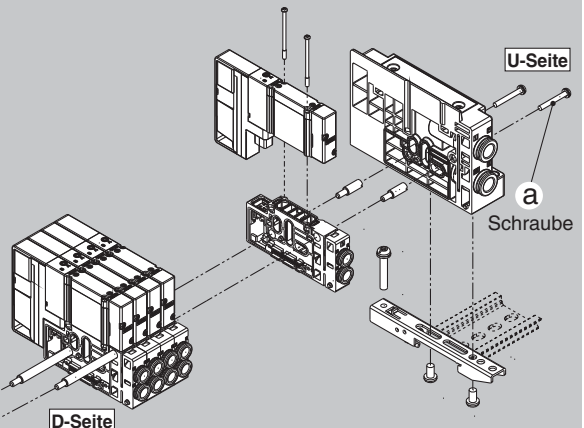
Verdrahtung

EX120



③ Befestigungsklammer
Ist nur bei der Ausführung mit DIN-Schienenmontage montiert. Die Halteschraube der Befestigungsklammer ist an einem Punkt festgezogen.
(Anzugsdrehmoment für Feststellschraube: 1.4 N·m)

Detailansicht Mehrfachanschlussplatte



Nähere Angaben zu den gemeinsamen Teilen finden Sie auf den Seiten 219 bis 222.

Bestell-Nummern der Mehrfachanschlussplatte

① Versorgungs-/Entlüftungsplatte D-Seite

SY **3** 0M-1-16A **C8**

• Serie

3	SY3000
5	SY5000
7	SY7000

• Montage

—	Direktmontage
D0	DIN-Schienenmontage (ohne DIN-Schiene)

* Bei der Ausführung mit Anschluss unten ist das Symbol —.

• Pilotluft, Schalldämpfer/Anschlussart

Symbol	Pilotluft		eingebauter Schalldämpfer	Leitungsanschluss
	intern	extern		
—	●	—	—	Anschluss seitlich
S	●	—	●	seitlich
R	—	●	—	
V	—	—	—	Anschluss oben
RV	—	●	—	
VP	●	—	—	
B	●	—	—	Anschluss unten
BS	●	—	●	
BR	—	●	—	

* Für Schalldämpfer (Versorgungsseite). Der Anschluss E ist verschlossen.
Anm.) "B" für Anschluss unten ist bei der Serie SY5000/7000 wählbar.

• Anschlussgröße P, E (Steckverbindungen)

Symbol	Anschluss P, E	SY3000	SY5000	SY7000	Anm.
C8	ø 8	●	—	—	Anschluss seitlich/ unten/oben metrisch
C10	ø 10	—	●	—	
C12	ø 12	—	—	●	
N9	ø 5/16"	●	—	—	Anschluss seitlich/ unten/oben Zoll
N11	ø 3/8"	—	●	—	
N13	ø 1/2"	—	—	●	
L8	ø 8	●	—	—	Anschluss seitlich metrisch
L10	ø 10	—	●	—	
L12	ø 12	—	—	●	
LN9	ø 5/16"	●	—	—	Anschluss seitlich Zoll
LN11	ø 3/8"	—	●	—	
LN13	ø 1/2"	—	—	●	
B8	ø 8	●	—	—	Anschluss seitlich metrisch
B10	ø 10	—	●	—	
B12	ø 12	—	—	●	
BN9	ø 5/16"	●	—	—	Anschluss seitlich Zoll
BN11	ø 3/8"	—	●	—	
BN13	ø 1/2"	—	—	●	
00 (Anm.)	Stopfen	●	●	●	P/E-Anschluss auf einer Seite oder Anschluss oben

Anm.) Kann nur gewählt werden, wenn kein Symbol bzw. "S" oder "V" oder "B" für den Pilotanschluss und die Leitungen gewählt wurde.

Versorgungs-/Entlüftungsplatte D-Seite/ Zubehör und Nr.

Zubehör	SY3000	SY5000 SY7000
@ Schraube	ohne Anm.)	3 Stk.

Anm.) Der Zuganker wird direkt in die Versorgungs-/Entlüftungsplatte geschraubt.

② SI-Einheit EX120

EX120-S **DN1**

• Kommunikationsprotokoll

DN1	DeviceNet™ (positiv COM)
CS1	OMRON Corp.: CompoBus/S (16 Ausgänge) (positiv COM)
CS2	OMRON Corp.: CompoBus/S (8 Ausgänge) (positiv COM)
MJ1	CC-Link (positiv COM)
CM1	CompoNet™ NPN (positiv COM)
CM3	CompoNet™ PNP (negativ COM)

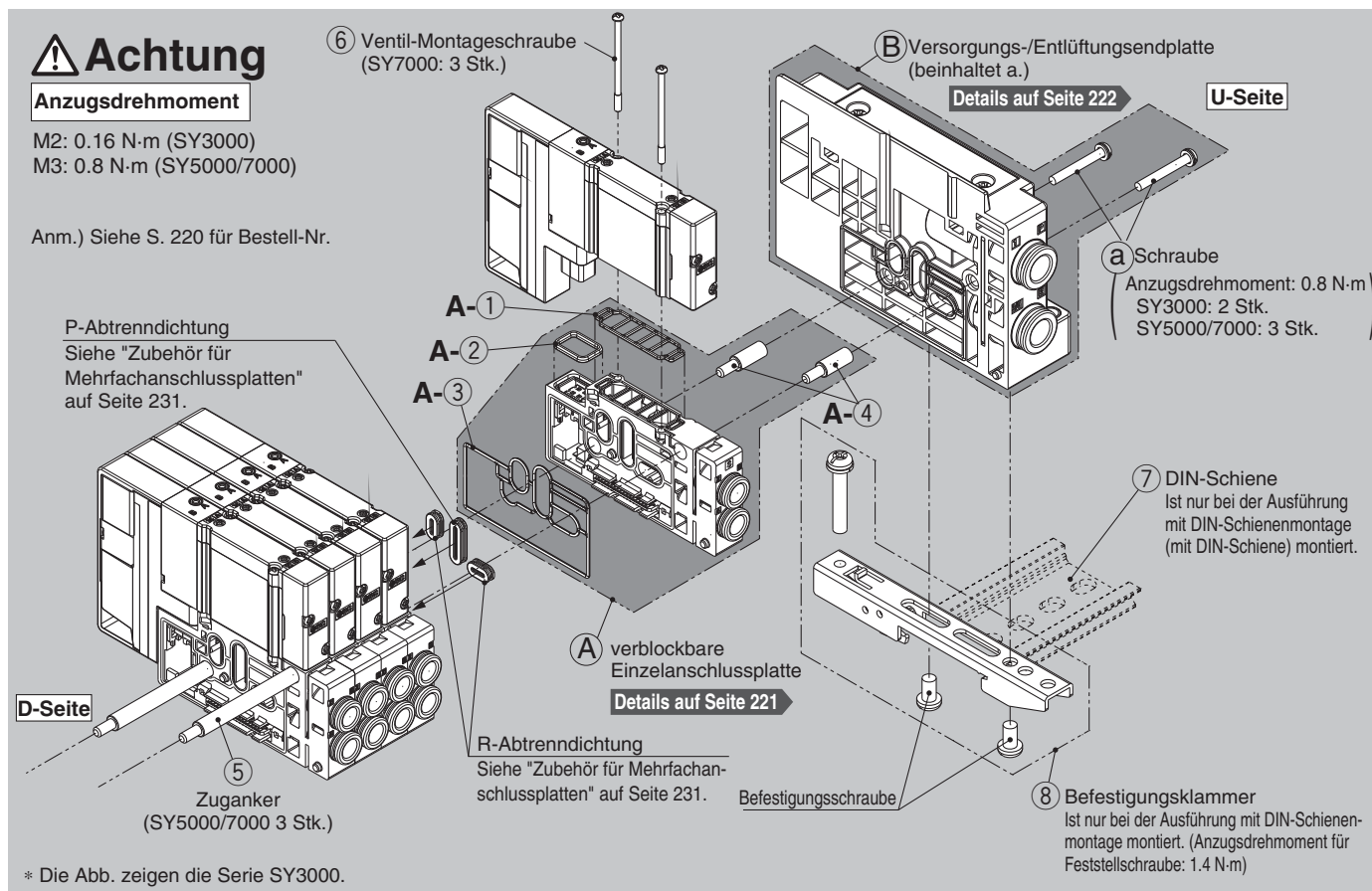
③ Befestigungsklammer

Serie	Bestell-Nr.
SY3000	SY30M-15-1A
SY5000/7000	SY50M-15-1A

* Die Bestell-Nr. gilt für eine Klammer.

Ventil
 Interne Verdrahtung
 Einzelschlussplatte
 Interne Verdrahtung
 Aluanschlussplatte
 Ausführung 50, 51, 52
 Detailansicht Mehrfachanschlussplatte
 Interne Verdrahtung
 Kunststoffanschlussplatte
 Ausführung 10, 11, 12
 Detailansicht Mehrfachanschlussplatte
 Steckverbindungen/
 Bestell-Nr. Stopfen
 Zubehör für Mehrfach-
 anschlussplatte

Detailansicht Mehrfachanschlussplatte (gemeinsame Teile)



Ausführung 10, 11, 12: Erweitern der Mehrfachanschlussplatte

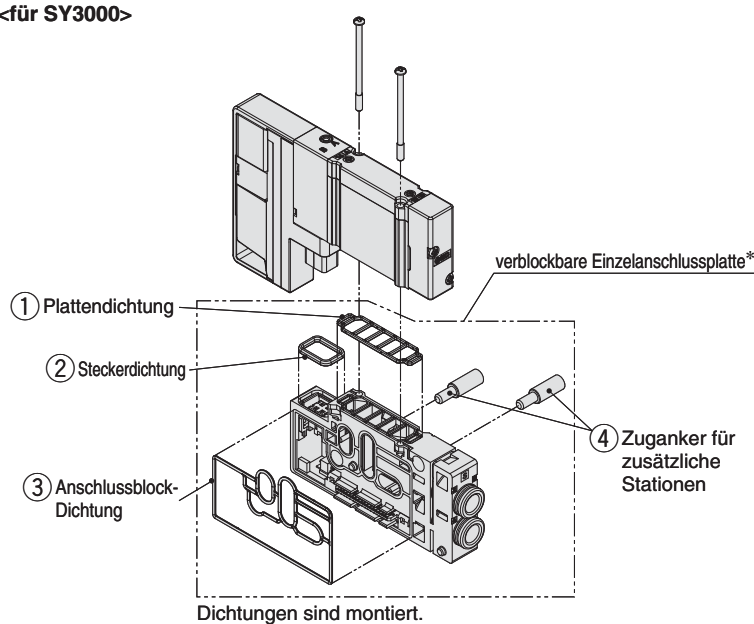
- 1 Lösen Sie den Zuganker auf der U-Seite (a) und entfernen Sie die (B) Versorgung-/Entlüftung sendplatte.
- 2 Schieben Sie (4) Zuganker für zusätzliche Stationen in den (5) Zuganker der Mehrfachanschlussplatte.
 (Schrauben Sie sie so weit ein, bis keine Lücke zwischen den Zugankern vorhanden ist.)
- 3 Schließen Sie die (A) zusätzlich verblockbare Einzelanschlussplatte und die (B) Versorgung-/Entlüftungsendplatte auf die Zuganker und ziehen Sie den Zuganker (a) fest

Anzugsdrehmoment für Befestigungsschrauben (a)(M3): 0.8 N·m

⚠ Achtung

1. Stellen Sie vor dem Ausbau sicher, dass die Spannungs- und Druckluftversorgung unterbrochen sind. Da sich außerdem noch Luft im Antrieb, den Leitungen und der Anschlussplatte befinden kann, ist vor jedweder Arbeit zu prüfen, ob das System vollständig entlüftet ist.
2. Nach Aus- und Einbau kann es zu Leckage kommen, wenn die Befestigungsschrauben nicht ordnungsgemäß festgezogen werden.

<für SY3000>



* Verblockbare Einzelanschlussplatte

Pos.	Beschreibung	Anz.	Anm.
①②③	Dichtung	3	für Anschlussplatte, Stecker und verblockbare Einzelanschlussplatte
④	Zuganker für zusätzliche Stationen	SY3000 2 Stk. SY5000 3 Stk. SY7000 3 Stk.	

Siehe Seite 220 bei Bestellung der Einzeleinheit.

Für SS5Y3-10/11/12, SS5Y5-(M)10/11/12, SS5Y7-(M)10/11/12

Pos.	Beschreibung		SY3000	SY5000	SY7000	Anm.
A-①	verblockbare Einzelanschlussplatte Zuganker für zusätzliche Stationen <small>Anm. 1)</small>	Plattendichtung (für Kunststoffanschlussplatte)	SY30M-9-1A	SY50M-9-1A	SY70M-9-1A	Die links angezeigten Bestell-Nr. gelten für 10 Ventile. (10 Stk.)
A-②		Steckerdichtung	SX3000-146-2			separate Lieferung (1 Stk.)
A-③		Anschlussblock-Dichtung	SY30M-9-2	SY50M-9-2	SY70M-9-2	separate Lieferung (1 Stk.)
A-④		SY3000/5000/7000	SY30M-49-2-A (Abstand = 10.5 mm)	SV2000-55-2A-A (Abstand = 16 mm)	SY70M-49-2-A (Abstand = 19 mm) <small>Anm. 2)</small>	2 Stk. mitgeliefert (SY3000), 3 Stk. mitgeliefert (SY5000/7000)
		für kombinierte Montage von SY3000/5000: Anschlussgröße A, B $\varnothing 8$, $\varnothing 5/16"$	—			3 Stk. mitgeliefert
		für kombinierte Montage von SY3000/5000: außer Anschlussgröße A, B $\varnothing 8$, $\varnothing 5/16"$ <small>Anm. 4)</small>	—	SY50M-49-2-A (Abstand = 12.5 mm)	—	3 Stk. mitgeliefert
⑤	Zuganker	SY3000/5000/7000	VVQC1000-TR-□ (Abstand = 10.5 mm)	SV2000-55-1-□-A (Abstand = 16 mm)	SY70M-49-1-□-A (Abstand = 19 mm) <small>Anm. 2)</small>	□: Stationen der Mehrfachanschlussplatte (2 Stationen bis 24 Stationen) 2 Stk. mitgeliefert (SY3000), 3 Stk. mitgeliefert (SY5000/7000)
		Mehrfachanschlussplatte für kombinierte Montage Nur SY3000 auf SY5000 Mehrfachanschlussplatte	—	SY50M-49-1-□-A <small>Anm. 3,4)</small> (Abstand = 12.5 mm)		□: Stationen der Mehrfachanschlussplatte (2 Stationen bis 24 Stationen) 3 Stk. mitgeliefert
⑥	Ventil-Montage-schraube	Rundkopfschraube	SY3000-23-24A (M2 x 32)	SY5000-221-1A (M3 x 32.5)	SY7000-221-1A (M3 x 36.5)	Die links angezeigten Bestell-Nr. gelten wie folgt: SY3000/5000: für 10 Ventile (20 Stk. inbegriffen) SY7000: für 10 Ventile (30 Stk. inbegriffen)
		Innensechskantschraube	SY3000-222-1A (M2 x 32)	SY5000-222-1A (M3 x 32.5)	SY7000-222-1A (M3 x 36.5)	
⑦	DIN-Schiene		VZ1000-11-1-□		VZ1000-11-4-□	Siehe Seite 225.
⑧	Befestigungsklammer (für Kunststoffanschlussplatte)		SY30M-15-1A	SY50M-15-1A		separate Lieferung (1 Stk.)

Anm. 1) Bei der Ausführung SS5Y5/7-(M)10/11/12 kann die Mehrfachanschlussplatte für zusätzliche Stationen nur mit Zuganker montiert werden. Verwenden Sie unbedingt den Zuganker ⑤.

Anm. 2) Bei Montage mit der Ausführung SY5000 diese Bestell-Nr. bestellen.

Anm. 3) Bei Montage mit der Ausführung SY3000 (Abstand 12.5 mm außer Anschlussgröße A, B $\varnothing 8$, $\varnothing 5/16"$) diese Bestell-Nr. bestellen.

Anm. 4) Die Anschlussgrößen außer Anschlussgröße A, B $\varnothing 8$, $\varnothing 5/16"$ sind folgende: $\varnothing 2$, $\varnothing 3,2$, $\varnothing 4$, $\varnothing 6$, $\varnothing 1/8"$, $\varnothing 5/32$, $\varnothing 1/4"$.

Ventil

Interne Verdrahtung
EinzelanschlussplatteInterne Verdrahtung
AluanschlussplatteAusführung 50, 51, 52
Detailansicht MehrfachanschlussplatteInterne Verdrahtung
KunststoffanschlussplatteAusführung 10, 11, 12
Detailansicht MehrfachanschlussplatteSteckverbindungen/
Bestell-Nr. StopfenZubehör für Mehrfach-
anschlussplatte

Serie SY3000/5000/7000

Bestell-Nummern der Mehrfachanschlussplatte

A Verblockbare Einzelanschlussplatte

SY 3 0M-2-1 D A-C6

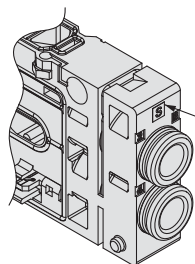
• Serie

3	SY3000
5	SY5000
7	SY7000

• Anschlussseite

1	Anschluss seitlich/oben
2	Anschluss unten

Anm.) "2" für Anschluss unten ist für die Serie SY5000/7000 wählbar.



einfache Verdrahtung
Markiert mit S

• Verdrahtung

S	einfache Verdrahtung
D	doppelte Verdrahtung

• Anschlussgröße A, B (Steckverbindungen)

Symbol	Anschluss A, B	SY3000	SY5000	SY7000	Anm.
C2	ø 2	●	—	—	
C3	ø 3.2	●	—	—	
C4	ø 4	●	●	—	Anschluss seitlich/
C6	ø 6	●	●	●	Anschluss unten
C8	ø 8	— Anm.)	●	●	metrisch
C10	ø 10	—	—	●	
C12	ø 12	—	—	●	
N1	ø 1/8"	●	—	—	Anschluss seitlich/
N3	ø 5/32"	●	●	—	Anschluss unten
N7	ø 1/4"	—	●	●	Zoll
N9	ø 5/16"	— Anm.)	●	●	
N11	ø 3/8"	—	—	●	

Anm.) Siehe Ausführung für kombinierte Montage:

Symbol	Anschluss A, B	SY3000	SY5000	SY7000	Anm.
L4	ø 4	●	●	—	
L6	ø 6	●	●	—	Anschluss seitlich
L8	ø 8	— Anm.)	●	●	metrisch
L10	ø 10	—	—	●	
LN3	ø 5/32"	●	—	—	
LN7	ø 1/4"	●	●	—	Anschluss seitlich
LN9	ø 5/16"	— Anm.)	●	—	Zoll
LN11	ø 3/8"	—	—	●	
B4	ø 4	●	●	—	
B6	ø 6	●	●	—	Anschluss seitlich
B8	ø 8	— Anm.)	●	●	metrisch
B10	ø 10	—	—	●	
BN3	ø 5/32"	●	—	—	
BN7	ø 1/4"	●	●	—	Anschluss seitlich
BN9	ø 5/16"	— Anm.)	●	—	Zoll
BN11	ø 3/8"	—	—	●	
00	Stopfen	●	●	●	Anschluss oben

A Kombinierte Montage der Ausführung SY3000/5000 Verblockbare Einzelanschlussplatte zur Montage der Ausführung SY3000

SY50M-2-3 D A-C6

• Anschlussseite

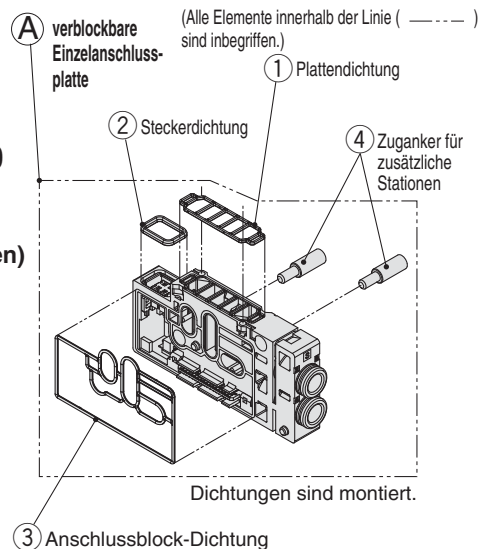
3	Anschluss seitlich/oben
4	Anschluss unten

• Verdrahtung

S	einfache Verdrahtung
D	doppelte Verdrahtung

• Anschlussgröße A, B (Steckverbindungen)

Symbol	Anschluss A, B	Anm.	Symbol	Anschluss A, B	Anm.
C2	ø 2		L4	ø 4	Anschluss seitlich
C3	ø 3.2	Anschluss seitlich/unten	L6	ø 6	metrisch
C4	ø 4	metrisch	LN3	ø 5/32"	Anschluss seitlich
C6	ø 6		LN7	ø 1/4"	Zoll
N1	ø 1/8"	Anschluss seitlich/unten	B4	ø 4	Anschluss seitlich
N3	ø 5/32"	Zoll	B6	ø 6	metrisch
N7	ø 1/4"		BN3	ø 5/32"	Anschluss seitlich
			BN7	ø 1/4"	Zoll
			00	Stopfen	Anschluss oben



A Kombinierte Montage der Ausführung SY3000/5000 Verblockbare Einzelanschlussplatte zur Montage der Ausführung SY3000 für ø 8, ø 5/16"

(Eine Einzelanschlussplatte zur Montage der SY3000-Ventile auf den SY5000-Mehrfachanschlussplatten bei Anschlussgröße A, B: ø 8, ø 5/16")

SY50M-2-5 D A-C8

• Anschlussseite

5	Anschluss seitlich
6	Anschluss unten

• Verdrahtung

S	einfache Verdrahtung
D	doppelte Verdrahtung

• Anschlussgröße A, B (Steckverbindungen)

Symbol	Anschluss A, B	Anm.
C8	ø 8	Anschluss seitlich/unten metrisch
N9	ø 5/16"	Anschluss seitlich/unten Zoll
L8	aufwärts ø 8	Anschluss seitlich metrisch
LN9	Winkel ø 5/16"	Anschluss seitlich Zoll
B8	abwärts ø 8	Anschluss seitlich metrisch
BN9	Winkel ø 5/16"	Anschluss seitlich Zoll

Verblockbare Einzelanschlussplatte/Zubehör und Nr.

Zubehör	SY3000	SY5000 SY7000 Anm.)
① Plattendichtung	1 Stk.	1 Stk.
② Steckerdichtung	1 Stk.	1 Stk.
③ Anschlussblock-Dichtung	1 Stk.	1 Stk.
④ Zuganker für zusätzliche Stationen	2 Stk.	3 Stk.

Anm.) Einschließlich Ausführung mit kombinierter Montage

A Kombinierte Montage der Ausführung SY5000/7000 Verblockbare Einzelanschlussplatte zur Montage der Ausführung SY5000

SY70M-2-3 D A-C10

• Anschlussseite

3	Anschluss seitlich/oben
4	Anschluss unten

• Verdrahtung

S	einfache Verdrahtung
D	doppelte Verdrahtung

• Anschlussgröße A, B (Steckverbindungen)

Symbol	Anschluss A, B	Anm.	Symbol	Anschluss A, B	Anm.	Symbol	Anschluss A, B	Anm.
C6	ø 6		L6	ø 6	Anschluss seitlich	B6	ø 6	Anschluss seitlich
C8	ø 8	Anschluss seitlich/unten	L8	ø 8	metrisch	B8	ø 8	metrisch
C10	ø 10	metrisch	L10	ø 10		B10	ø 10	
C12	ø 12		L12	ø 12		B12	ø 12	
N7	ø 1/4"	Anschluss seitlich/unten	LN11	Winkel ø 3/8"	Anschluss seitlich	BN11	Winkel ø 3/8"	Anschluss seitlich
N9	ø 5/16"	Zoll			Zoll			Zoll
N11	ø 3/8"					00	Stopfen	Anschluss oben

Bestell-Nummern der Mehrfachanschlussplatte

B Versorgungs-/Entlüftungsendplatte U-Seite

SY 3 0M-3-1A - C8 -

• Serie

3	SY3000
5	SY5000
7	SY7000

• Montage

—	Direktmontage
D0	DIN-Schiennenmontage (ohne DIN-Schiene)

* Bei der Ausführung mit Anschluss unten ist das Symbol —.

• Pilotluft, Schalldämpfer/Anschlussart

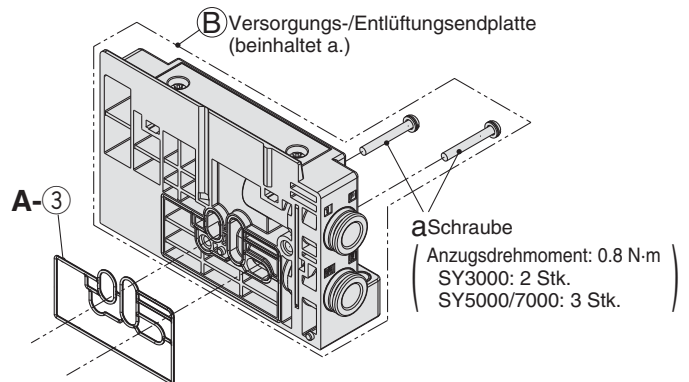
Symbol	Pilotluft		eingebauter Schalldämpfer	Anschluss-seite
	intern	extern		
—	●	—	—	Anschluss seitlich
S	●	—	●	
R	—	●	—	
V	●	—	—	Anschluss oben
RV	—	●	—	
VP	●	—	—	
B	●	—	—	Anschluss unten
BS	●	—	●	
BR	—	●	—	

* Für Schalldämpfer (Versorgungsseite). Der Anschluss E ist verschlossen.
Anm.) "B" für Anschluss unten ist bei der Serie SY5000/7000 wählbar.

• Anschlussgröße P, E (Steckverbindungen)

Symbol	Anschluss P, E	SY3000	SY5000	SY7000	Anm.	
C8	ø 8	●	—	—	Anschluss seitlich/unten/oben metrisch	
C10	ø 10	—	●	—		
C12	ø 12	—	—	●		
N9	ø 5/16"	●	—	—	Anschluss seitlich/unten/oben Zoll	
N11	ø 3/8"	—	●	—		
N13	ø 1/2"	—	—	●		
L8	Winkel aufwärts ø 8	●	—	—	Anschluss seitlich metrisch	
L10		—	●	—		
L12		ø 12	—	—		●
LN9	Winkel abwärts ø 5/16"	●	—	—	Anschluss seitlich Zoll	
LN11		ø 3/8"	—	●		—
LN13		ø 1/2"	—	—		●
B8	Winkel abwärts ø 8	●	—	—	Anschluss seitlich metrisch	
B10		ø 10	—	●		—
B12		ø 12	—	—		●
BN9	Winkel abwärts ø 5/16"	●	—	—	Anschluss seitlich Zoll	
BN11		ø 3/8"	—	●		—
BN13		ø 1/2"	—	—		●
00 Anm.)	Stopfen	●	●	●	P/E-Anschluss auf einer Seite oder Anschluss oben	

Anm.) Kann nur gewählt werden, wenn kein Symbol bzw. "S" oder "V" oder "B" für den Pilotanschluss und die Leitungen gewählt wurde.



Zusätzliche Versorgung/Endlüftung/Zubehör und Nr.

Zubehör	SY3000	SY5000/7000
a Schraube	2 Stk.	3 Stk.
A-3 Anschlussblock-Dichtung	1 Stk.	

Eine Dichtung ist montiert.

Ventil

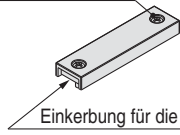
Interne Verdrhtung
EinzelanschlussplatteInterne Verdrhtung
AluanschlussplatteAusfhrung 50, 51, 52
Detailansicht MehrfachanschlussplatteInterne Verdrhtung
KunststoffanschlussplatteAusfhrung 10, 11, 12
Detailansicht MehrfachanschlussplatteSteckverbindungen/
Bestell-Nr. StopfenZubehr fr Mehrfach-
anschlussplatte

Serie SY3000/5000/7000

Bestell-Nummern der Mehrfachanschlussplatte

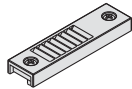
■ Abdeckung/Schalldämpferabdeckung/Anschlussblock für Versorgungs-/Entlüftungs(end)platte

Befestigungsschraube (M3)



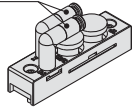
Abdeckung
(interne Pilotluft)

Einkerbung für die Positionierung



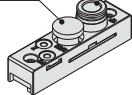
Schalldämpferabdeckung
(interne Pilotluft, eingebauter Schalldämpfer)

Anschluss X, PE



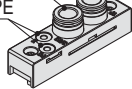
Anschlussblock
(Anschluss seitlich/unten, externe Pilotluft)

Anschluss E
Anschluss P



Anschlussblock
(Anschluss oben, interne Pilotluft,
für Schalldämpfer (Versorgungsseite))

Anschluss E
Anschluss X, PE
Anschluss P



Anschlussblock
(Anschluss oben, interne/externe Pilotluft)

* Abdeckung, Schalldämpferabdeckung und Anschlussblock sind in der Versorgungs-/Entlüftungs(end)platte inbegriffen, bei einer Änderung der Leitungsrichtung müssen sie jedoch bestellt werden.

Anzugsdrehmoment für Befestigungsschraube
SY3000/5000 (M3): 0.8 N·m
SY7000 (M4): 1.4 N·m

⚠ Achtung

1. Stellen Sie vor dem Ausbau sicher, dass die Spannungs- und Druckluftversorgung unterbrochen sind. Da sich außerdem noch Luft im Antrieb, den Leitungen und der Anschlussplatte befinden kann, ist vor jedweder Arbeit zu prüfen, ob das System vollständig entlüftet ist.
2. Nach Aus- und Einbau kann es zu Luftleckagen kommen, wenn die Befestigungsschrauben der Abdeckung und des Anschlussblocks nicht ordnungsgemäß festgezogen werden.

SY 3 0M-4- 1A

SY 3 0M-5- 1A

SY 3 0M-6- 1AR - 00

Anschluss X, PE in Steckverbindungsausführung

Symbol	Anschluss X, PE	SY3000	SY5000	SY7000
—	metrisch	ø 4	●	●
		ø 6	—	—
U	Zoll	ø 5/32"	●	●
		ø 1/4"	—	●

SY 3 0M-6- 3AV - C8

SY 3 0M-6- 1A V - C8

Serie

3	SY3000
5	SY5000
7	SY7000

Pilotluft

—	interne Pilotluft
R	externe Pilotluft

Anschlussgröße P, E (Steckverbindungen)

Symbol	Anschluss P, E	SY3000	SY5000	SY7000
C8	ø 8	●	—	—
C10	ø 10	—	●	—
C12	ø 12	—	—	●
N9	ø 5/16"	●	—	—
N11	ø 3/8"	—	●	—
N13	ø 1/2"	—	—	●
00 ^{Anm.)}	Stopfen	●	●	●

Anm.) Nicht wählbar für die Ausführungen SY□0M-6-3AV-□ und SY□0M-6-1ARV-□.

Serie SY3000/5000/7000

Bestell-Nummern der Steckverbindungen/Verschlussstopfen

Siehe "Austauschen der Steckverbindungen" auf Seite 248 zum Austauschen.

Steckverbindungen

		Anschlussgröße		SY3000	SY5000	SY7000
Anschluss A, B (Anm. 1)	metrisch	gerader Stecker	ø 2	VVQ1000-50A-C2	—	—
			ø 3.2	VVQ1000-50A-C3	—	—
			ø 4	VVQ1000-50A-C4	VVQ1000-51A-C4	—
			ø 6	VVQ1000-50A-C6	VVQ1000-51A-C6	VVQ2000-51A-C6
			ø 8	—	VVQ1000-51A-C8	VVQ2000-51A-C8
			ø 10	—	—	VVQ2000-51A-C10
		ø 12	—	—	KQ2H12-17-X224	
		Winkelausführung	ø 4	SZ3000-73-1A-L4	SZ3000-74-1A-L4	—
			ø 6	SZ3000-73-1A-L6	SZ3000-74-1A-L6	SZ3000-83-1A-L6
			ø 8	—	SZ3000-74-1A-L8	SZ3000-83-1A-L8
			ø 10	—	—	SZ3000-83-1A-L10
			ø 12	—	—	KQ2L12-17N-X224
	ø 12		—	—	—	
	langer Winkel	ø 4	SZ3000-73-2A-L4	SZ3000-74-2A-L4	—	
		ø 6	SZ3000-73-2A-L6	SZ3000-74-2A-L6	SZ3000-83-2A-L6	
		ø 8	—	SZ3000-74-2A-L8	SZ3000-83-2A-L8	
		ø 10	—	—	SZ3000-83-2A-L10	
		ø 12	—	—	KQ2W12-17N-X224	
		ø 12	—	—	—	
	Zoll	gerader Stecker	ø 1/8"	VVQ1000-50A-N1	—	—
			ø 5/32"	VVQ1000-50A-N3	VVQ1000-51A-N3	—
			ø 1/4"	VVQ1000-50A-N7	VVQ1000-51A-N7	VVQ2000-51A-N7
			ø 5/16"	—	VVQ1000-51A-N9	VVQ2000-51A-N9
			ø 3/8"	—	—	VVQ2000-51A-N11
ø 5/32"			KJL03-95-X224	—	—	
Winkelausführung		ø 1/4"	KJL07-95-X224	KQ2L07-14-X224	—	
		ø 5/16"	—	KQ2L09-14-X224	—	
		ø 3/8"	—	—	KQ2L11-14-X224	
		ø 5/32"	KJL03-95-X225	—	—	
		ø 1/4"	KJL07-95-X225	KQ2L07-14-X225	—	
		ø 5/16"	—	KQ2L09-14-X225	—	
langer Winkel	ø 3/8"	—	—	KQ2L11-14-X225		
	ø 8	VVQ1000-51A-C8	—	—		
	gerader Stecker	ø 10	—	VVQ2000-51A-C10	—	
		ø 12	—	—	VVQ4000-50B-C12	
		ø 8	SZ3000-74-1A-L8	—	—	
	Winkelausführung	ø 10	—	SZ3000-83-1A-L10	—	
ø 12		—	—	KQ2L12-19N-X224		
ø 8		SZ3000-74-2A-L8	—	—		
langer Winkel	ø 10	—	SZ3000-83-2A-L10	—		
	ø 12	—	—	KQ2W12-19N-X224		
	ø 5/16"	VVQ1000-51A-N9	—	—		
Zoll	gerader Stecker	ø 3/8"	—	VVQ2000-51A-N11	—	
		ø 1/2"	—	—	VVQ4000-50B-N13	
		ø 5/16"	KQ2L09-14-X224	—	—	
	Winkelausführung	ø 3/8"	—	KQ2L11-14-X224	—	
		ø 1/2"	—	—	KQ2L13-19N-X224	
		ø 5/16"	KQ2L09-14-X225	—	—	
	langer Winkel	ø 3/8"	—	KQ2L11-14-X225	—	
		ø 1/2"	—	—	KQ2W13-19N-X224	
		ø 1/2"	—	—	—	

Anm. 1) Die Anschlüsse A und B (ø 8 und ø 5/16") der Ausführung SY3000 und 5000 mit kombinierter Montage entsprechen denen der Ausführung SY5000.

Anm. 2) Die Mindest-Bestellmenge für die Steckverbindung ist 1 Stk. Bestellen Sie bei Leitungsverlegung in gleicher Richtung für die Winkelausführung

Verschlusszapfen

	SY3000	SY5000	SY7000
Anschluss A, B	VVQ0000-58A	VVQ1000-58A	VVQ2000-58A
Anschluss P, E	VVQ1000-58A	VVQ2000-58A	SY9000-62-1A

Anm.) Die Mindest-Bestellmenge für den Stopfen ist 1 Stk.

Ventil
Interne Verdrahtung
Einzelanschlussplatte
Interne Verdrahtung
Aluanschlussplatte
Ausführung 50, 51, 52
Detailansicht Mehrfachanschlussplatte
Interne Verdrahtung
Kunststoffanschlussplatte
Ausführung 10, 11, 12
Detailansicht Mehrfachanschlussplatte
Steckverbindungen/
Bestell-Nr. Stopfen
Zubehör für Mehrfach-
anschlussplatte

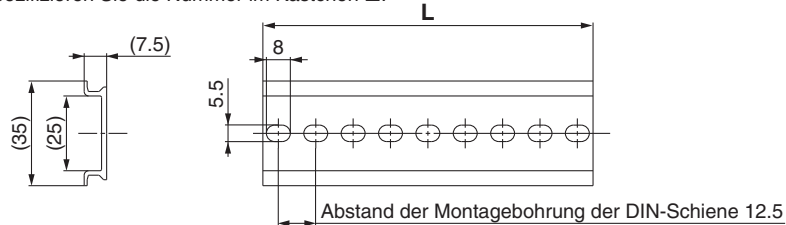
Serie SY3000/5000/7000

Zubehör für Mehrfachanschlussplatte

■ Abmessungen/Gewicht der DIN-Schiene für die Aluanschlussplatte SY3000 mit interner Verdrahtung und die Kunststoffanschlussplatte SY3000/5000 mit interner Verdrahtung

VZ1000-11-1-□

* Prüfen Sie zunächst die L3-Abmessung in der Abmessungstabelle der jeweiligen Serie. Prüfen Sie anschließend die nachstehende Tabelle mit den DIN-Schienen-Abmessungen und spezifizieren Sie die Nummer im Kästchen □.

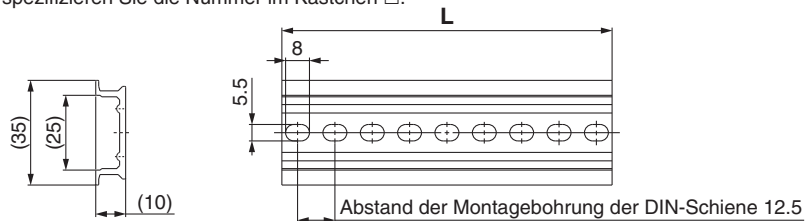


Pos.	0	1	2	3	4	5	6	7	8	9	10	11	12	13	14	15	16	17	18
L Abmessung	98	110.5	123	135.5	148	160.5	173	185.5	198	210.5	223	235.5	248	260.5	273	285.5	298	310.5	323
Gewicht [g]	17.6	19.9	22.1	24.4	26.6	28.9	31.1	33.4	35.6	37.9	40.1	42.4	44.6	46.9	49.1	51.4	53.6	55.9	58.1
Pos.	19	20	21	22	23	24	25	26	27	28	29	30	31	32	33	34	35	36	37
L Abmessung	335.5	348	360.5	373	385.5	398	410.5	423	435.5	448	460.5	473	485.5	498	510.5	523	535.5	548	560.5
Gewicht [g]	60.4	62.5	64.9	67.1	69.4	71.6	73.9	76.1	78.4	80.6	82.9	85.1	87.4	89.6	91.9	94.1	96.4	98.6	100.9
Pos.	38	39	40	41	42	43	44	45	46	47	48	49	50	51	52	53	54	55	56
L Abmessung	573	585.5	598	610.5	623	635.5	648	660.5	673	685.5	698	710.5	723	735.5	748	760.5	773	785.5	798
Gewicht [g]	103.1	105.4	107.6	109.9	112.1	114.4	116.6	118.9	121.1	123.4	125.6	127.9	130.1	132.4	134.6	136.9	139.1	141.4	143.6
Pos.	57	58	59	60	61	62	63	64	65	66	67	68	69	70	71				
L Abmessung	810.5	823	835.5	848	860.5	873	885.5	898	910.5	923	935.5	948	960.5	973	985.5				
Gewicht [g]	145.9	148.1	150.4	152.6	154.9	157.1	159.4	161.6	163.9	166.1	168.4	170.6	172.9	175.1	177.4				

■ Abmessungen/Gewicht der DIN-Schiene für die Aluanschlussplatte SY5000/7000 mit interner Verdrahtung und die Kunststoffanschlussplatte SY7000 mit interner Verdrahtung

VZ1000-11-4-□

* Prüfen Sie zunächst die L3-Abmessung in der Abmessungstabelle der jeweiligen Serie. Prüfen Sie anschließend die nachstehende Tabelle mit den DIN-Schienen-Abmessungen und spezifizieren Sie die Nummer im Kästchen □.



Pos.	0	1	2	3	4	5	6	7	8	9	10	11	12	13	14	15	16	17	18
L Abmessung	98	110.5	123	135.5	148	160.5	173	185.5	198	210.5	223	235.5	248	260.5	273	285.5	298	310.5	323
Gewicht [g]	24.8	28	31.1	34.3	37.4	40.6	43.8	46.9	50.1	53.3	56.4	59.6	62.7	65.9	69.1	72.2	75.4	78.6	81.7
Pos.	19	20	21	22	23	24	25	26	27	28	29	30	31	32	33	34	35	36	37
L Abmessung	335.5	348	360.5	373	385.5	398	410.5	423	435.5	448	460.5	473	485.5	498	510.5	523	535.5	548	560.5
Gewicht [g]	84.9	88	91.2	94.4	97.5	100.7	103.9	107	110.2	113.3	116.5	119.7	122.8	126	129.2	132.3	135.5	138.6	141.8
Pos.	38	39	40	41	42	43	44	45	46	47	48	49	50	51	52	53	54	55	56
L Abmessung	573	585.5	598	610.5	623	635.5	648	660.5	673	685.5	698	710.5	723	735.5	748	760.5	773	785.5	798
Gewicht [g]	145	148.1	151.3	154.5	157.6	160.8	163.9	167.1	170.3	173.4	176.6	179.8	182.9	186.1	189.2	192.4	195.6	198.7	201.9
Pos.	57	58	59	60	61	62	63	64	65	66	67	68	69	70	71				
L Abmessung	810.5	823	835.5	848	860.5	873	885.5	898	910.5	923	935.5	948	960.5	973	985.5				
Gewicht [g]	205.1	208.2	211.4	214.5	217.7	220.9	224	227.2	230.4	233.5	236.7	239.8	243	246.2	249.3				

⚠ Achtung

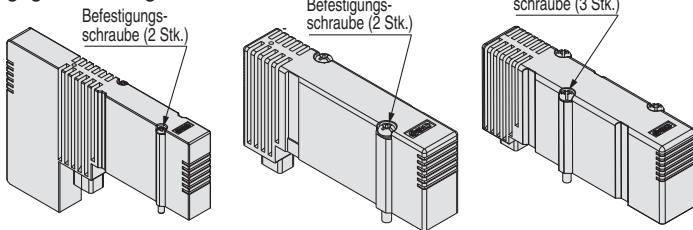
Anzugsdrehmoment für Befestigungsschraube	
M2:	0.16 N·m (SY3000)
M3:	0.8 N·m (SY5000/7000)

Zubehör für Mehrfachanschlussplatte

* Siehe Seiten 236, 238, 240 für Abmessungen.

■ Blindplatte

[mit zwei Befestigungsschrauben (3 Stk. für SY7000)]
Dient z.B. als Platzhalter für Ventile, welche zu einem späteren Zeitpunkt hinzugefügt werden müssen. Die Schrauben sind gegen Verlust gesichert.



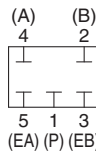
SY30M-26-□A (-B) SY50M-26-□A (-B) SY70M-26-□A (-B)

Bestellschlüssel Blindplatten

SY **3** OM-26-**1** A-□

• Serie

3	SY3000
5	SY5000
7	SY7000



Schaltplan

• Montageoption

—	mit Befestigungsschraube (Rundkopfschraube)
B	mit Befestigungsschraube (Innensechskantstellschraube)

• Mehrfachanschlussplatte

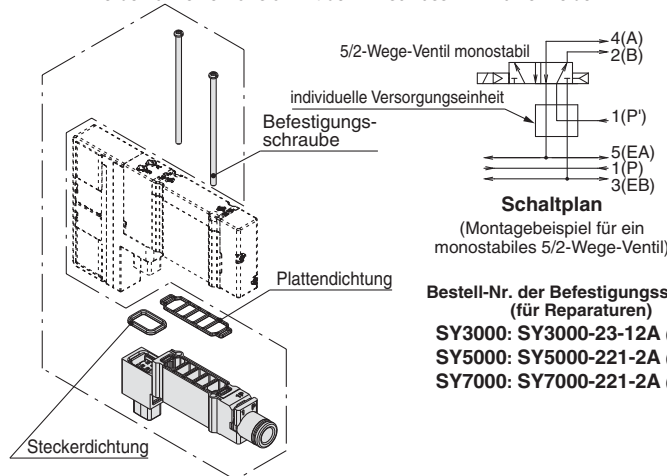
1	für Mehrfachanschlussplatte mit interner Verdrahtung
2	für Aluanschlussplatte mit interner Verdrahtung

■ Individuelle Versorgungseinheit

[mit einer Steckerdichtung, einer Plattendichtung und zwei Befestigungsschrauben (3 Stk. für SY7000)]

Die individuelle Versorgungseinheit dient als Versorgungsanschluss bei Verwendung der Mehrfachanschlussplatte mit verschiedenen Drücken.

Anm.) Bei Wahl einer Winkel-Steckverbindung für die individuelle Versorgungseinheit muss bei der Ausführung 50 und 10 der Mehrfachanschlussplatte, der Winkel in Aufwärtsrichtung gewählt werden um eine Kollision mit dem Anschluss A+B zu vermeiden.



Bestell-Nr. der Befestigungsschraube (für Reparaturen)
SY3000: SY3000-23-12A (2 Stk.)
SY5000: SY5000-221-2A (2 Stk.)
SY7000: SY7000-221-2A (3 Stk.)

Bestellschlüssel individuelle Versorgungs-/Entlüftungseinheit

Steckverbindung gerader Stecker SY **3** OM-**38**-**1** A-**C6**

Steckverbindung Winkelausführung SY **3** OM-**38**-**2** A-**L6**

• Serie

3	SY3000
5	SY5000
7	SY7000

• Ausführung mit Zwischenstücken

38	individuelle Versorgung
39	individuelle Entlüftung

• Individuelle Versorgung/Entlüftung

2	kurzer Winkel
3	langer Winkel

Anm.) Wählen Sie die Ausführung mit langem Winkel für ein 5/3-Wege-Ventil bei Verwendung der Ausführung 11 und Ausführung 12 in Abwärtsrichtung. Die Ausführung 11 der Serie SY3000 für kombinierte Montage von Kunststoffanschlussplatten kann jedoch nicht in Abwärtsrichtung verwendet werden.

• Anschlussgröße (metrisch/Steckverbindungen)

Symbol	Anschluss P, E	SY3000	SY5000	SY7000
L4	ø 4	●	●	—
L6	ø 6	●	●	●
L8	ø 8	—	●	●
L10	ø 10	—	—	●
L12	ø 12	—	—	●

• Anschlussgröße (Zoll/Steckverbindungen)

Symbol	Anschluss P, E	SY3000	SY5000	SY7000
LN3	ø 5/32"	●	—	—
LN7	ø 1/4"	●	●	—
LN9	ø 5/16"	—	●	—
LN11	ø 3/8"	—	—	●

• Anschlussgröße (metrisch/Steckverbindungen)

Symbol	Anschluss P, E	SY3000	SY5000	SY7000
C2	ø 2	●	—	—
C3	ø 3	●	—	—
C4	ø 4	●	●	—
C6	ø 6	●	●	●
C8	ø 8	—	●	●
C10	ø 10	—	—	●
C12	ø 12	—	—	●

• Anschlussgröße (Zoll/Steckverbindungen)

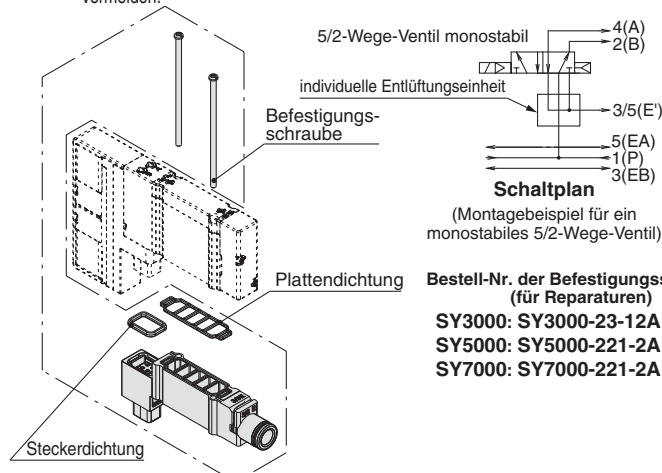
Symbol	Anschluss P, E	SY3000	SY5000	SY7000
N1	ø 1/8"	●	—	—
N3	ø 5/32"	●	●	—
N7	ø 1/4"	●	●	●
N9	ø 5/16"	—	●	●
N11	ø 3/8"	—	—	●

■ Individuelle Entlüftungseinheit

[mit einer Steckerdichtung, einer Plattendichtung und zwei Befestigungsschrauben (3 Stk. für SY7000)]

Wenn die Ventilentlüftung aufgrund der Systemkonfiguration benachbarte Stationen beeinflusst, kann mit diesem Zwischenstück das Ventil individuell entlüftet werden.

Anm.) Bei Wahl einer Winkel-Steckverbindung für die individuelle Versorgungseinheit muss bei der Ausführung 50 und 10 der Mehrfachanschlussplatte, der Winkel in Aufwärtsrichtung gewählt werden um eine Kollision mit dem Anschluss A+B zu vermeiden.



Bestell-Nr. der Befestigungsschraube (für Reparaturen)
SY3000: SY3000-23-12A (2 Stk.)
SY5000: SY5000-221-2A (2 Stk.)
SY7000: SY7000-221-2A (3 Stk.)

Anzugsdrehmoment für Befestigungsschraube
M2: 0.16 N·m (SY3000)
M3: 0.8 N·m (SY5000/7000)

Zubehör für Mehrfachanschlussplatte

* Siehe Seiten 236 bis 241 für Abmessungen.

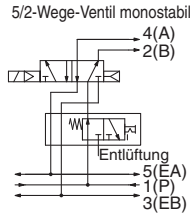
■ Versorgungs-Abtrennventil mit Restdruck-Entlüftungsventil

[mit einer Steckerdichtung, einer Plattendichtung und zwei Befestigungsschrauben (3 Stk. für SY7000)]

Wird verwendet, um die Druckluftversorgung zu den Ventilen individuell zu unterbrechen.

Anm.) Wenn die Winkel bei Mehrfachanschlussplatten der Ausführung 10 an den Anschlüssen A und B aufwärts angeschlossen sind, behindern sie die Leitungen der Zwischenstückeinheit.

Serie	Bestell-Nr.
SY3000	SY30M-50-1A
SY5000	SY50M-50-1A
SY7000	SY70M-50-1A

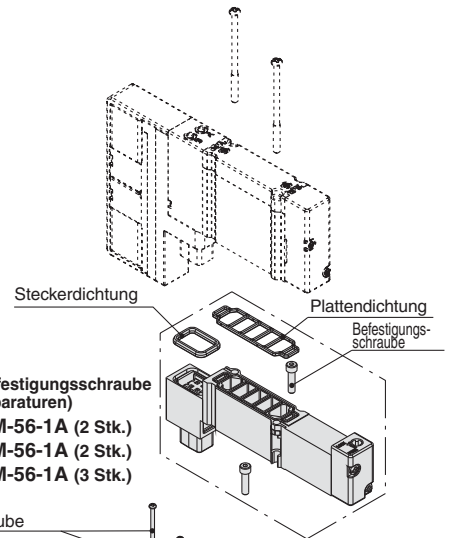


Versorgungs-Abtrennventil mit Restdruck-Entlüftungsventil

Schaltplan
(Montagebeispiel für ein monostabiles 5/2-Wege-Ventil)

Bestell-Nr. der Befestigungsschraube (für Reparaturen)

SY3000: SY30M-56-1A (2 Stk.)
SY5000: SY50M-56-1A (2 Stk.)
SY7000: SY70M-56-1A (3 Stk.)



Ventil-Montageschraube
Anzugsdrehmoment:
Serie SY3000: 0.16 N·m
Serie SY5000/7000: 0.8 N·m
für Innensechskantschraube
Schlüssel-Nenngröße:
Serie SY3000: 1.5
Serie SY5000/7000: 2.5



Versorgungs-Abtrennventil mit Restdruck-Entlüftungsventil

Mutter
Befestigungsschraube Versorgungs-Abtrennventil
Anzugsdrehmoment:
Serie SY3000: 0.16 N·m
Serie SY5000/7000: 0.8 N·m

Innensechskantschlüssel
Schlüssel-Nenngröße:
Serie SY3000: 1.3
Serie SY5000/7000: 2

[Montage des Versorgungs-Abtrennventils mit Restdruck-Entlüftungsventil]

Die Befestigungsschraube des Versorgungs-Abtrennventils an der Seite des Zwischenstücks einführen und auf die Mehrfachanschlussplatte montieren.

Die Befestigungsschraube des Versorgungs-Abtrennventils mit dem spezifizierten Anzugsdrehmoment festziehen.

Das Ventil montieren und die Ventil-Befestigungsschrauben mit dem spezifizierten Anzugsdrehmoment festziehen, nachdem das Versorgungs-Abtrennventil mit dem Restdruck-Entlüftungsventil montiert wurde.

Anm. 1) Die Mutter an der Zwischenstückeinheit anbringen, wie in der Abb. dargestellt, falls sie sich löst. Die Befestigungsschrauben des Versorgungs-Abtrennventils können mit einem Sechskantschlüssel festgezogen werden, ohne die Mutter zu entfernen.

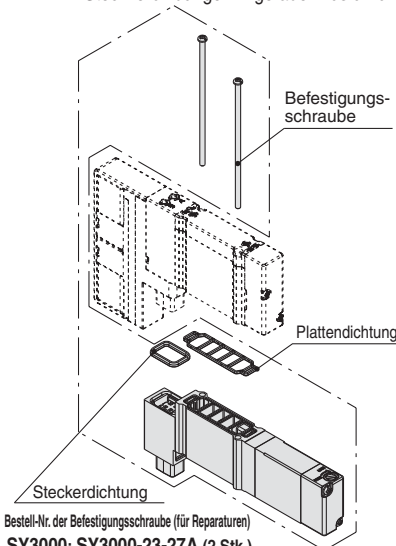
Anm. 2) Wenn die Winkel bei Mehrfachanschlussplatten der Ausführung 10 an den Anschlüssen A und B aufwärts angeschlossen sind, behindern sie die Leitungen der Zwischenstückeinheit. Kombinieren Sie daher die Anschlüsse A und B mit Steckverbindungen in gerader Ausführung oder Winkeln in Abwärtsrichtung.

■ Entsperrbares Doppelrückschlagventil mit Restdruck-Entlüftungsventil (Anschluss seitlich/unten)

[mit einer Steckerdichtung, einer Plattendichtung und zwei Befestigungsschrauben (3 Stk. für SY7000)]

Wird eingesetzt, um einen Zylinder für längere Zeit in einer Zwischenposition zu halten. Verwenden Sie ein 5/3-Wege-Ventil mit offener Mittelstellung, wenn ein entsperrbares Doppelrückschlagventil mit Restdruck-Entlüftungsventil verwendet wird. Durch Kombination mit einem monostabilen oder bistabilen 5/2-Wege-Ventil kann es zum Schutz vor Herabfallen der Werkstücke am Hubende eingesetzt werden, wenn der Restversorgungsdruck abgelassen wird.

Anm.) Wenn die Winkel bei Mehrfachanschlussplatten der Ausführung 10 an den Anschlüssen A und B aufwärts angeschlossen sind, behindern sie die Leitungen der Zwischenstückeinheit. Kombinieren Sie daher die Anschlüsse A und B mit Steckverbindungen in gerader Ausführung oder Winkeln in Abwärtsrichtung.



Bestell-Nr. der Befestigungsschraube (für Reparaturen)
SY3000: SY3000-23-27A (2 Stk.)
SY5000: SY5000-221-4A (2 Stk.)
SY7000: SY7000-221-4A (3 Stk.)

Serie	Bestell-Nr.
SY3000	SY30M-60-1A
SY5000	SY50M-60-1A
SY7000	SY70M-60-1A

	Anhalten in Zwischenstellung	Schutz gegen Hinunterfallen der Werkstücke
verwendbares Ventil	SY ₇ ³ 40 ₁ ⁰	SY ₇ ³ 1 ₂ 0 ₁ ⁰

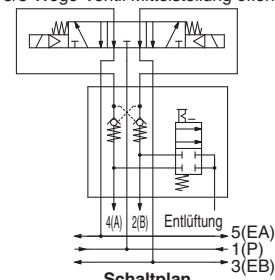
Achtung

- Druckluftleckagen in der Leitung zwischen dem Ventil und dem Zylinder oder an den Steckverbindungen verhindern ein längeres Anhalten des Zylinders. Prüfen Sie auf Leckagen unter Verwendung einer neutralen Seife, wie z. B. Spülmittel. Überprüfen Sie auch die Zylinderrohrdichtung, die Kolbendichtung und den Abstreifer auf Druckluftleckagen.
- Die Kombination mit einem 5/3-Wege-Ventil mit geschlossener oder druckbeaufschlagter Mittelstellung ist nicht möglich.
- Wird das entsperrbare Doppelrückschlagventil zu sehr gedrosselt, können Fehlfunktionen am Zylinder auftreten und dieser u. U. nicht sofort anhalten.
- Stellen Sie die Zylinderbelastung so ein, dass der Zylinderdruck dem zweifachen Versorgungsdruck entspricht.

<Beispiel>

entsperrbares Doppelrückschlagventil mit Restdruck-Entlüftungsventil

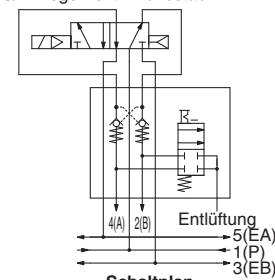
5/3-Wege-Ventil Mittelstellung offen



(Anhalten in Zwischenstellung: bei Montage eines 5/3-Wege-Ventils mit offener Mittelstellung)

entsperrbares Doppelrückschlagventil mit Restdruck-Entlüftungsventil

5/2-Wege-Ventil monostabil



(Schutz gegen Hinunterfallen der Werkstücke: bei Montage eines monostabilen 5/2-Wege-Ventils)

Zubehör für Mehrfachanschlussplatte Serie SY3000/5000/7000

Achtung

Anzugsdrehmoment für Befestigungsschraube	
M2:	0.16 N·m (SY3000)
M3:	0.8 N·m (SY5000/7000)

Zubehör für Mehrfachanschlussplatte

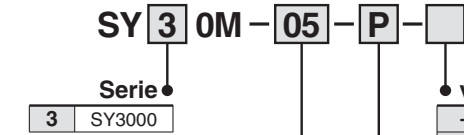
* Siehe Seiten 237, 239, 241 für Abmessungen.

Zwischenplattenregler

[mit einer Steckerdichtung, einer Plattendichtung und zwei Befestigungsschrauben (3 Stk. für SY7000)]

Wird verwendet, wenn der Versorgungsdruck der einzelnen Ventile einer Mehrfachanschlussplatte individuell eingestellt werden muss (reduzierter Druck).

Bestellschlüssel



Manometer-Option Anm. 1)

M1	ohne Manometer	
05	Manometer mit MPa-Anzeige (für ungerade Stationsanzahl)	
06	Manometer mit MPa-Anzeige (für gerade Stationsanzahl)	
N5	Manometer mit psi-Anzeige (für ungerade Stationsanzahl)	Anm. 2)
N6	Manometer mit psi-Anzeige (für gerade Stationsanzahl)	Anm. 2)

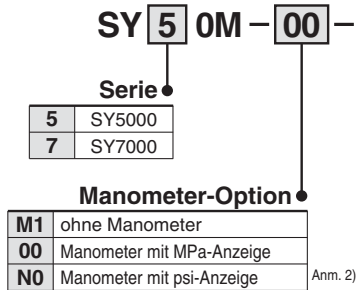
verwendbares Ventil Anm. 3)

—	für monostabil, bistabil und 2x3/2-Wege-Ventil
3	für 5/3-Wege-Ventil

Anm. 1) Achten Sie bei der Serie SY3000 mit Manometer bei der Montage auf einer Mehrfachanschlussplatte darauf, dass es für gerade und ungerade Stationen unterschiedliche Bestellnummern gibt, um einem gegenseitigen Behindern der Manometer vorzubeugen. Bei Verwendung einer Kunststoffanschlussplatte M10/11/12 (kombinierte Montage) kann nur das Modell ohne Manometer (M1) verwendet werden.

Anm. 2) Gemäß dem neuen japanischen Messgesetz dürfen Manometer mit psi-Anzeige nur an Kunden außerhalb Japans verkauft werden.

Anm. 3) Beachten Sie bei der Serie SY3000, dass die Bestell-Nr. der monostabilen/bistabilen und 2x3/2-Wege- und 5/3-Wege-Ausführung aufgrund der unterschiedlichen Länge der Elektromagnetventile verschieden sind. Wenn Sie ein Modell mit Manometer gewählt haben, und wenn mindestens ein Manometer für die 5/3-Wege-Ausführung in derselben Mehrfachanschlussplatte vorhanden ist, verwenden Sie nur Manometer für die 5/3-Wege-Ausführung, damit sich die Manometer nicht gegenseitig behindern.

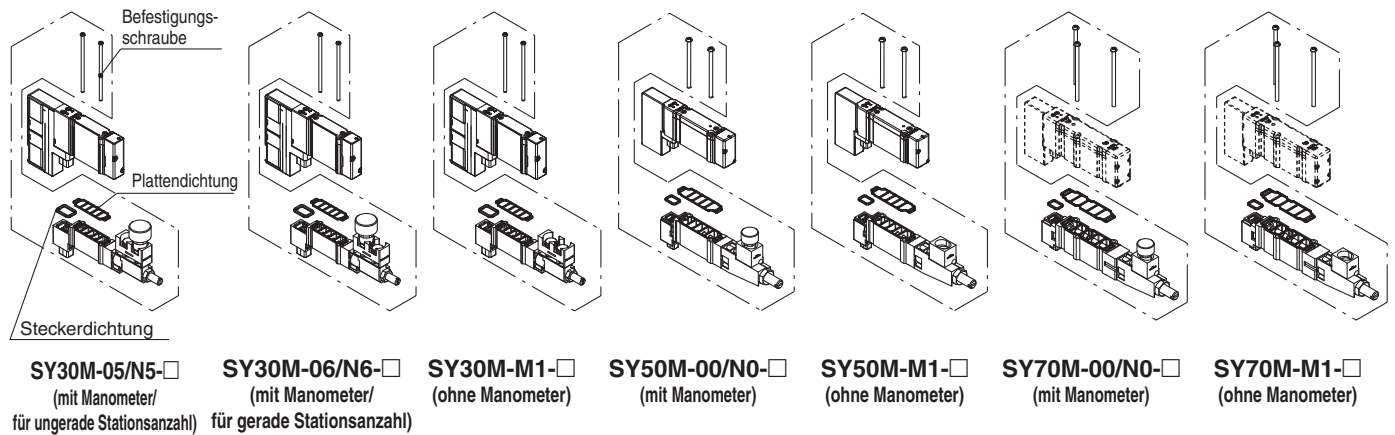


regelbarer Anschluss

P	Anschluss 1(P)
A1	Anschluss 4(A) (P-gesteuert, regelbarer A-Anschluss)
B1	Anschluss 2(B) (P-gesteuert, regelbarer B-Anschluss)

Bestell-Nr. der Befestigungsschraube (für Reparaturen)

SY3000:	SY3000-23-12A (2 Stk.)
SY5000:	SY5000-221-6A (2 Stk.)
SY7000:	SY7000-221-6A (3 Stk.)



Technische Daten

Ausführung Zwischenplattenregler	SY30M-□-□-□	SY50M-□-□	SY70M-□-□
verwendbares Ventilmodell <small>Anm. 2)</small>	SY3□□□(R)	SY5□□□(R)	SY7□□□(R)
regelbarer Anschluss		1(P), 4(A), 2(B)	
Einstelldruckbereich		0.1 bis 0.7 MPa	
max. Betriebsdruck		1.0 MPa	
Medium		Druckluft	
Umgebungs- und Medientemperatur		-10 bis 50°C (nicht gefroren)	
Gewicht [g] <small>Anm. 3)</small>	mit Manometer	33(35) <small>Anm. 4)</small>	75
	ohne Manometer	27(29) <small>Anm. 4)</small>	69
			93
			87

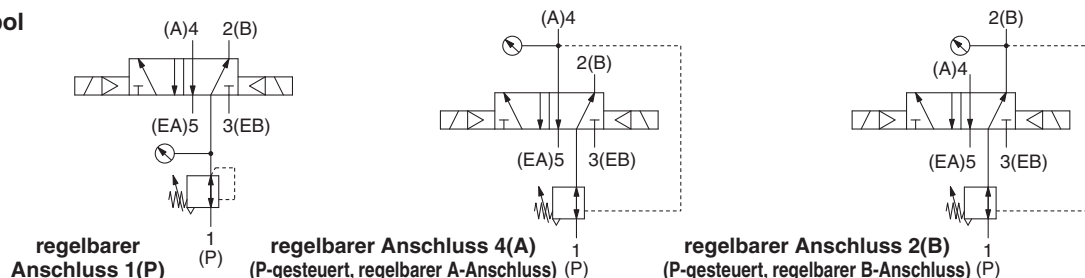
Anm. 1) Am Zwischenplattenregler ist stets der Druck des Anschlusses 1(P) anzuschließen.

Anm. 2) 5/3-Wege-Ventile mit geschlossener und druckbeaufschlagter Mittelstellung und 2x3/2-Wege-Ventile sind nur mit regelbarem 1(P)-Anschluss kompatibel.

Anm. 3) Die Dichtung und die Befestigungsschrauben sind im Gewicht inbegriffen.

Anm. 4) () : Bezeichnet die Werte für SY30M-□-□-3.

Symbol



Ventil
Interne Verdrahtung Einzelanschlussplatte
Interne Verdrahtung Aluanschlussplatte
Ausführung 50, 51, 52 Detailsicht Mehrfachanschlussplatte
Interne Verdrahtung Kunststoffanschlussplatte
Ausführung 10, 11, 12 Detailsicht Mehrfachanschlussplatte
Steckverbindungen/ Bestell-Nr. Stopfen
Zubehör für Mehrfachanschlussplatte

Anzugsdrehmoment für Befestigungsschraube
M2: 0.16 N·m (SY3000)
M3: 0.8 N·m (SY5000/7000)

Bestell-Nr. Befestigungsschraube ① (bei Hinzufügen von Höhenverketten)

Kombinationen	① SY3000 (M2)		② SY5000 (M3)		③ SY7000 (M3)		
	Rundkopfschraube	Innensechskantschraube	Rundkopfschraube	Innensechskantschraube	Rundkopfschraube	Innensechskantschraube	
<p><Rundkopfschraube> ①: SY3000-23-24A ②: SY5000-221-1A ③: SY7000-221-1A</p> <p><Innensechskantschraube> ①: SY3000-222-1A ②: SY5000-222-1A ③: SY7000-221-1A</p> <p>①: SY30M-56-2A ②: SY50M-56-2A ③: SY70M-56-2A</p>	A Ventil	SY3000-23-24A [für 10 Ventile (20 Stk.)]	SY3000-222-1A [für 10 Ventile (20 Stk.)]	SY5000-221-1A [für 10 Ventile (20 Stk.)]	SY5000-222-1A [für 10 Ventile (20 Stk.)]	SY7000-221-1A [für 10 Ventile (30 Stk.)]	SY7000-222-1A [für 10 Ventile (30 Stk.)]
	B Versorgungs- Abtrennventil mit Restdruck- Entlüftungsventil	SY30M-56-2A (2 Stk.)		SY50M-56-2A (2 Stk.)		SY70M-56-2A (3 Stk.)	
	C individuelle Versorgungseinheit (Entlüftungseinheit)						
<p><Rundkopfschraube> ①: SY3000-23-33A ②: SY5000-221-5A ③: SY7000-221-5A</p>	A Ventil	SY3000-23-33A (2 Stk.)	—	SY5000-221-5A (2 Stk.)	—	SY7000-221-5A (3 Stk.)	—
	B entsperres Doppelrück- schlagventil mit Restdruck-Entlüftungsventil						
	C individuelle Versorgungseinheit (Entlüftungseinheit)						
<p><Rundkopfschraube> ①: SY3000-23-32A ②: SY5000-221-3A ③: SY7000-221-3A</p>	A Ventil	SY3000-23-32A (2 Stk.)	—	SY5000-221-3A (2 Stk.)	—	SY7000-221-3A (3 Stk.)	—
	B individuelle Versorgungseinheit (Entlüftungseinheit)						
	C individuelle Entlüftungseinheit (Versorgungseinheit)						
<p><Rundkopfschraube> ①: SY3000-23-24A ②: SY5000-221-1A ③: SY7000-221-1A</p> <p><Innensechskantschraube> ①: SY3000-222-1A ②: SY5000-222-1A ③: SY7000-222-1A</p> <p>①: SY30M-56-4A ②: SY50M-56-4A ③: SY70M-56-4A</p>	A Ventil	SY3000-23-24A [für 10 Ventile (20 Stk.)]	SY3000-222-1A [für 10 Ventile (20 Stk.)]	SY5000-221-1A [für 10 Ventile (20 Stk.)]	SY5000-222-1A [für 10 Ventile (20 Stk.)]	SY7000-221-1A [für 10 Ventile (30 Stk.)]	SY7000-222-1A [für 10 Ventile (30 Stk.)]
	B Versorgungs- Abtrennventil mit Restdruck- Entlüftungsventil	SY30M-56-4A (2 Stk.)		SY50M-56-4A (2 Stk.)		SY70M-56-4A (3 Stk.)	
	C individuelle Versorgungseinheit (Entlüftungseinheit)						
	D individuelle Entlüftungseinheit (Versorgungseinheit)						

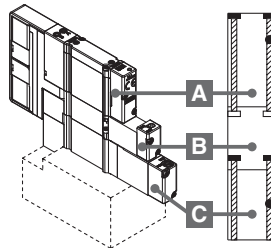
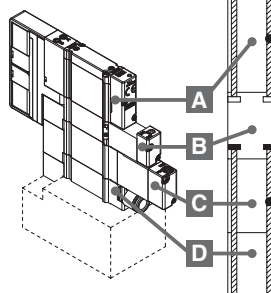
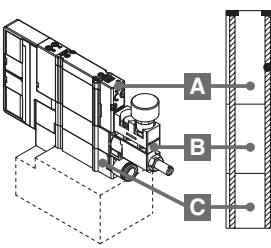
* Bei Einbau in eine Mehrfachanschlussplatte gilt der o. g. Bestellschlüssel.

Anm.) Die Verbindung für individuelle Versorgungs-/Entlüftungseinheit ist nur in gerader Ausführung erhältlich, da die Winkelausführungen sich bei Einbau auf mehreren Ebenen gegenseitig behindern würden.

⚠ Achtung

Anzugsdrehmoment für Befestigungsschraube	
M2: 0.16 N·m (SY3000)	
M3: 0.8 N·m (SY5000/7000)	

Bestell-Nr. Befestigungsschraube ② (bei Hinzufügen von Höhenverkettungen)

Kombinationen	① SY3000 (M2)		② SY5000 (M3)		③ SY7000 (M3)		
	Rundkopfschraube	Innensechskantschraube	Rundkopfschraube	Innensechskantschraube	Rundkopfschraube	Innensechskantschraube	
 <p><Rundkopfschraube> ①: SY3000-23-24A ②: SY5000-221-1A ③: SY7000-221-1A</p> <p><Innensechskantschraube> ①: SY3000-222-1A ②: SY5000-222-1A ③: SY7000-222-1A</p> <p>①: SY30M-56-3A ②: SY50M-56-3A ③: SY70M-56-3A</p>	A Ventil	SY3000-23-24A [für 10 Ventile (20 Stk.)]	SY3000-222-1A [für 10 Ventile (20 Stk.)]	SY5000-221-1A [für 10 Ventile (20 Stk.)]	SY5000-222-1A [für 10 Ventile (20 Stk.)]	SY7000-221-1A [für 10 Ventile (30 Stk.)]	SY7000-222-1A [für 10 Ventile (30 Stk.)]
	B Versorgungs- Abtrennventil mit Restdruck- Entlüftungsventil	SY30M-56-3A (2 Stk.)		SY50M-56-3A (2 Stk.)		SY70M-56-3A (3 Stk.)	
	C entsperbares Doppelrück- schlagventil mit Restdruck-Ent- lüftungsventil	SY30M-56-3A (2 Stk.)		SY50M-56-3A (2 Stk.)		SY70M-56-3A (3 Stk.)	
 <p><Rundkopfschraube> ①: SY3000-23-24A ②: SY5000-221-1A ③: SY7000-221-1A</p> <p><Innensechskantschraube> ①: SY3000-222-1A ②: SY5000-222-1A ③: SY7000-222-1A</p> <p>①: SY30M-56-5A ②: SY50M-56-5A ③: SY70M-56-5A</p>	A Ventil	SY3000-23-24A [für 10 Ventile (20 Stk.)]	SY3000-222-1A [für 10 Ventile (20 Stk.)]	SY5000-221-1A [für 10 Ventile (20 Stk.)]	SY5000-222-1A [für 10 Ventile (20 Stk.)]	SY7000-221-1A [für 10 Ventile (30 Stk.)]	SY7000-222-1A [für 10 Ventile (30 Stk.)]
	B Versorgungs- Abtrennventil mit Restdruck- Entlüftungsventil	SY30M-56-5A (2 Stk.)		SY50M-56-5A (2 Stk.)		SY70M-56-5A (3 Stk.)	
	C entsperbares Doppelrück- schlagventil mit Restdruck-Ent- lüftungsventil	SY30M-56-5A (2 Stk.)		SY50M-56-5A (2 Stk.)		SY70M-56-5A (3 Stk.)	
	D individuelle Entlüftungseinheit (Versorgungseinheit)	SY30M-56-5A (2 Stk.)		SY50M-56-5A (2 Stk.)		SY70M-56-5A (3 Stk.)	
 <p><Rundkopfschraube> ①: SY3000-23-32A ②: SY5000-221-7A ③: SY7000-221-7A</p>	A Ventil	SY3000-23-32A (2 Stk.)	—	SY5000-221-7A (2 Stk.)	—	SY7000-221-7A (3 Stk.)	—
	B Zwischen- plattenregler	SY3000-23-32A (2 Stk.)		SY5000-221-7A (2 Stk.)		SY7000-221-7A (3 Stk.)	
	C individuelle - Versorgungseinheit (Entlüftungseinheit)	SY3000-23-32A (2 Stk.)		SY5000-221-7A (2 Stk.)		SY7000-221-7A (3 Stk.)	

* Bei Einbau in eine Mehrfachanschlussplatte gilt der o. g. Bestellschlüssel.

Anm. 1) Die Verbindung für individuelle Versorgungs-/Entlüftungseinheit ist nur in gerader Ausführung erhältlich, da die Winkelausführungen sich bei Einbau auf mehreren Ebenen gegenseitig behindern würden

Anm. 2) Bei Einbau eines Zwischenplattenreglers auf mehreren Ebenen mit weiteren Optionen sind nur die Kombinationen der obigen Tabelle möglich.

Ventil

Einzelanschlussplatte

Interne Verdrängung

Aluanschlussplatte

Interne Verdrängung

Ausführung 50, 51, 52
Detailansicht Mehrfachanschlussplatte

Interne Verdrängung

Kunststoffanschlussplatte

Ausführung 10, 11, 12
Detailansicht Mehrfachanschlussplatte

Steckverbindungen/
Bestell-Nr. Stopfen

Zubehör für Mehrfachanschlussplatte

Anzugsdrehmoment für Befestigungsschraube	
M2:	0.16 N·m (SY3000)
M3:	0.8 N·m (SY5000/7000)

Zubehör für Mehrfachanschlussplatte

* Siehe Seiten 237, 239, 241 für Abmessungen.

Zusätzliche Versorgung

Im Schaltkreis der Kunststoffanschlussplatte mit interner Verdrahtung kann eine zusätzliche Versorgung für die Druckluftversorgung mehrerer Ventile eingesetzt werden, wenn eine separate Druckluftzufuhr erforderlich ist oder wenn zusätzliche Druckluft für einen zusätzlichen Druckluftstrom erforderlich ist.

Die zusätzliche Versorgung belegt 1 Station. Abtrenndichtungen werden ebenfalls mitgeliefert (2 Stück). Die Abtrennung kann auf beiden Seiten der Stationen erfolgen, bei denen eine individuelle Druckluftversorgung erforderlich ist (siehe Beispiel).

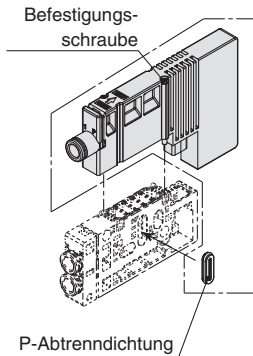
* Geben Sie die Montageposition der Platte und die Position der P-Abtrenndichtung auf dem Spezifikationsformular für Mehrfachanschlussplatten an.

Die Abtrennung ist für 1 oder 2 Positionen für 1 Set erforderlich. (2 P-Abtrenndichtungen zum Abtrennen der Versorgung liegen der zusätzlichen Versorgung bei.)

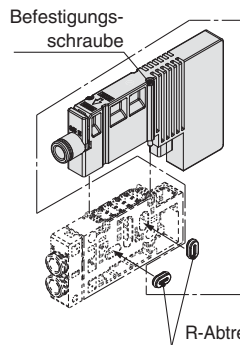
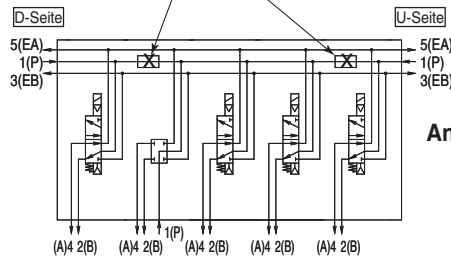
* Der elektrische Anschluss wird auch an Stationen in der Mehrfachanschlussplatte mit zusätzlicher Versorgung angeschlossen.

* Bei Verwendung in M10/11/12 (Ausführung mit kombinierter Montage) wählen Sie die Ausführung SY50M für SS5Y5 und die Ausführung SY70M für SS5Y7.

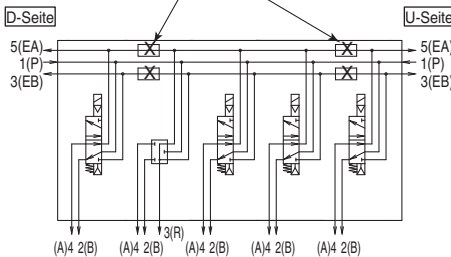
* Die zusätzliche Versorgung verfügt über Schrauben die gegen Herausfallen geschützt sind.



<Beispiel>



<Beispiel>



Zusätzliche Entlüftung

Dient als individuelle Entlüftung für die Mehrfachanschlussplatte oder zur individuellen Entlüftung abgetrennter Druckbereiche innerhalb der Mehrfachanschlussplatte.

Die zusätzliche Entlüftung belegt 1 Station. Abtrenndichtungen werden ebenfalls mitgeliefert (4 Stück). Die Abtrennung kann auf beiden Seiten der Stationen erfolgen, bei denen eine individuelle Entlüftung erforderlich ist (siehe Beispiel).

* Geben Sie die Montageposition der Platte und die Position der R-Abtrenndichtung auf dem Spezifikationsformular für Mehrfachanschlussplatten an.

Die Abtrennung ist für 1 oder 2 Positionen für 1 Set erforderlich. (2 Sets mit R-Abtrenndichtungen (4 Stk.) zum Abtrennen der Entlüftung liegen der zusätzlichen Entlüftung bei.)

* Der elektrische Anschluss wird auch an Stationen in der Mehrfachanschlussplatte mit zusätzlicher Entlüftung angeschlossen.

* Bei Verwendung in M10/11/12 (Ausführung mit kombinierter Montage) wählen Sie die Ausführung SY50M für SS5Y5 und die Ausführung SY70M für SS5Y7.

* Die zusätzliche Entlüftung verfügt über Schrauben die gegen Herausfallen geschützt sind.

Bestellschlüssel zusätzliche Versorgung/Entlüftung

Steckverbindung gerader Stecker SY **3** OM - **78** - **1** A - **C6**

Steckverbindung Winkelausführung SY **3** OM - **78** - **2** A - **L6**

Serie

3	SY3000
5	SY5000
7	SY7000

Blockausführung

78	zusätzliche Versorgung
79	zusätzliche Entlüftung

zusätzliche Versorgung/Entlüftung

2	Ausführung mit kurzem Winkel (Ausführung 12)
3	Ausführung mit langem Winkel (Ausführung 11)

Anm.) Die Ausführung mit langem Winkel ist nur für SY5000/7000 erhältlich.

Anschlussgröße (metrisch/Steckverbindungen)

Symbol	Anschluss P, E	SY3000	SY5000	SY7000
L4	ø 4	●	●	—
L6	ø 6	●	●	●
L8	ø 8	—	●	●
L10	ø 10	—	—	●
L12	ø 12	—	—	●

Anschlussgröße (Zoll/Steckverbindungen)

Symbol	Anschluss P, E	SY3000	SY5000	SY7000
LN3	ø 5/32"	●	—	—
LN7	ø 1/4"	●	●	—
LN9	ø 5/16"	—	●	—
LN11	ø 3/8"	—	—	●

Anschlussgröße (metrisch/Steckverbindungen)

Symbol	Anschluss P, E	SY3000	SY5000	SY7000
C2	ø 2	●	—	—
C3	ø 3	●	—	—
C4	ø 4	●	●	—
C6	ø 6	●	●	●
C8	ø 8	—	●	●
C10	ø 10	—	—	●
C12	ø 12	—	—	●

Anschlussgröße (Zoll/Steckverbindungen)

Symbol	Anschluss P, E	SY3000	SY5000	SY7000
N1	ø 1/8"	●	—	—
N3	ø 5/32"	●	●	—
N7	ø 1/4"	●	●	●
N9	ø 5/16"	—	●	●
N11	ø 3/8"	—	—	●

Zubehör für Mehrfachanschlussplatte

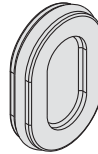
■ P-/R-Abtrenndichtung (für Anschlussart Mehrfachanschlussplatte, Ausführung 10, 11, 12)

[P-Abtrenndichtung]

Durch die Installation einer P-Abtrenndichtung im Zuluftkanal können Sie eine Mehrfachanschlussplatte mit zwei oder mehr verschiedenen Hoch- oder Niederdrücken versorgen.

[R-Abtrenndichtung]

Die Entlüftung eines Ventils kann durch Anbringen einer R-Abtrenndichtung im Abluftkanal der Mehrfachanschlussplatte getrennt werden, so dass andere Ventile nicht beeinträchtigt werden. Sie kann auch für die Mehrfachanschlussplatte verwendet werden, die mit Überdruck und mit Vakuum kombiniert betrieben wird. (2 Stk. sind zur Abtrennung von EA/EB auf beiden Seiten der Entlüftung erforderlich.)

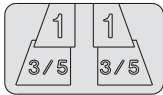


Serie	P-Abtrenndichtung	R-Abtrenndichtung
SY3000	SY30M-40-1A	SY30M-40-2A
SY5000	SY50M-40-1A	SY50M-40-1A
SY7000	SY70M-40-1A	SY70M-40-1A

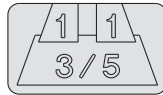
■ Kennzeichnung der Abtrenndichtung

Kennzeichnung, die angezeigt und über die geprüft werden kann, wo in der Mehrfachanschlussplatte die P-/R-Abtrenndichtungen montiert wurden. (jeweils 3 Stück)

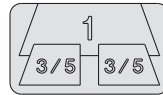
Kennzeichnung P-/R-Abtrenndichtung



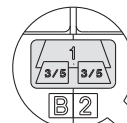
Kennzeichnung P-Abtrenndichtung



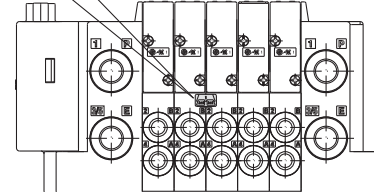
Kennzeichnung R-Abtrenndichtung



Serie	Bestell-Nr.
SY3000	
SY5000	SJ3000-155-1A
SY7000	



* Wenn Sie eine Abtrenndichtung mit der Mehrfachanschlussplatte bestellen und dies auf dem Spezifikationsformular angeben, wird die Kennzeichnung bei Lieferung an der betreffenden Position angebracht sein.



■ Staudruckrückschlagventil (Nachrüstung oder vorinstallierte Ausführung)

Verhindert durch die Entlüftung anderer Ventile verursachte Fehlfunktionen des Zylinders. Das Staudruckrückschlagventil wird an den EA/EB-Anschluss (Ventil-Montageseite) des betroffenen Ventils in der Mehrfachanschlussplatte montiert. Es ist wirksam bei Verwendung eines einfachwirkenden Zylinders.

* Bei Bestellung zusammen mit einer Mehrfachanschlussplatte, siehe Bestellbeispiel unten (bei Installation in allen Stationen).

Anm.) Wenn ein Staudruckrückschlagventil nur an bestimmten Ventilstationen installiert werden soll, geben Sie deutlich die Bestell-Nr. und die Anzahl der Stationen im Spezifikationsformular für Mehrfachanschlussplatten an.

<Sicherheitshinweise>

- Das in der Mehrfachanschlussplatte installierte Staudruckrückschlagventil ist ein Ventil mit dem Aufbau eines Rückschlagventils. Achten Sie jedoch darauf, dass die Abluft am Entlüftungsanschluss nicht gedrosselt wird und dass der Entlüftungsanschluss der Mehrfachanschlussplatte nicht zusammen mit anderen Entlüftungsanschlüssen verlegt wird, da dieses Ventil eine geringe Luftleckage aufweist. Andernfalls kann sich der dadurch entstehende erhöhte Luftwiderstand negativ auf den Rückdruck auswirken. Dies kann Fehlfunktionen des Antriebs und der druckluftbetätigten Geräte zur Folge haben. Aus diesem Grund darf die Abluft nicht gedrosselt werden. Wählen Sie bei einem großen Entlüftungswiderstand ein Ventil mit weichdichtendem Schieber und eingebauten Rückschlagventil.
- Bei Montage eines Staudruckrückschlagventil setzen Sie sich für die Durchfluss-Kennwerte bitte mit SMC in Verbindung.

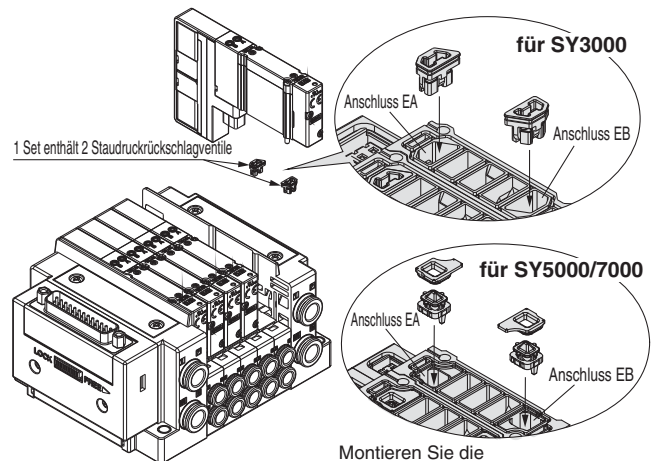
Bestellbeispiel

SS5Y3-10F1-05B-C6.....1 Set (Bestell-Nr. Ausführung 10, 5-Stationen-Anschlussplatte)

***SY3201-5U1.....5 Sets** (Bestell-Nr. 5/2-Wege bistabil)

***SY30M-24-1A.....5 Sets** (Bestell-Nummern der Staudruckrückschlagventil)

() gibt an, dass das Ventil montiert wird.



Montieren Sie die Staudruckrückschlagventile in der in oben stehender Abbildung gezeigten Reihenfolge an die Anschlüsse EA und EB.

Serie	Bestell-Nr.
SY3000	SY30M-24-1A
SY5000	SY50M-24-1A
SY7000	SY70M-24-1A

Serie SY3000/5000/7000

Zubehör für Mehrfachanschlussplatte

■ 2-Stationen-Kupplung (für Kunststoffanschlussplatte, Ausführung 10, Anschluss seitlich)

Hierbei handelt es sich um eine Kupplung für Zylinderanschlüsse, die einen gleichzeitigen Betrieb und einen erhöhten Durchfluss von Ventilen für 2 Stationen ermöglicht.

* Bei Bestellung von Baugruppen, die in einer Mehrfachanschlussplatte integriert sind, siehe Bestellbeispiel unten und geben Sie diese im Spezifikationsformular für Mehrfachanschlussplatten an.

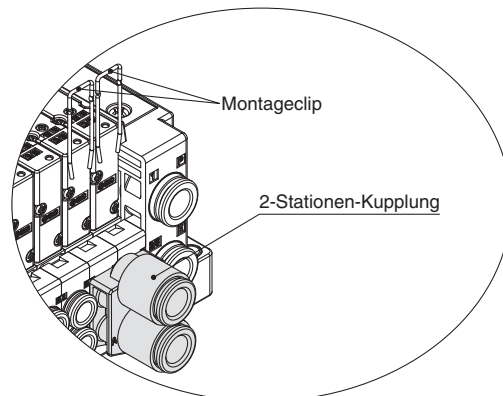
Bestellschlüssel 2-Stationen-Kupplung

SY 3 OM - 120 - 1A - C8

Serie	
3	SY3000
5	SY5000

● Anschlussgröße A, B (Steckverbindungen)

Symbol	Anschluss A, B	SY3000	SY5000
C8	metrisch	ø 8	●
C10		ø 10	—
N9	Zoll	ø 5/16"	●
N11		ø 3/8"	—



Bestellbeispiel

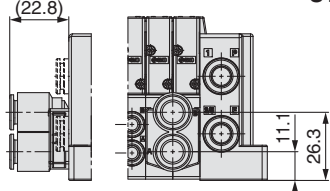
SS5Y3-10F1-08B-CM

*SY3100-5U1

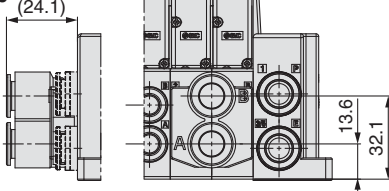
*SY30M-120-1A-C8

↳ (*) gibt an, dass das Ventil montiert wird.

SY3000



SY5000



Anm. 1) Speziell für den seitlichen Anschluss bei Kunststoffanschlussplatten. Kann nicht bei Aluanschlussplatten oder Kunststoffanschlussplatten mit Anschluss unten oder Anschluss oben bzw. mit kombinierter Montage verwendet werden.

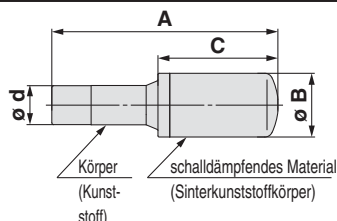
Anm. 2) Beim Hinzufügen oder Austauschen von Montageclips der einzelnen Stationen führen Sie diese bis zum Anschlag in die Mehrfachanschlussplatte ein. Verwenden Sie unbedingt den mitgelieferten Montageclip, da der Clip und die Verbindung einer Station von denen anderer Produkte abweichen, die zusammen mit der Ausführung SY5000 verwendet werden können.

Anm. 3) Nicht erhältlich für die Serie SY7000.

■ Schalldämpfer (für Steckverbindungs-Ausführung)

Dieser Schalldämpfer kann direkt in den Anschluss 3/5 (E: EXH) der Mehrfachanschlussplatte montiert werden.

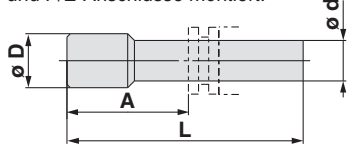
Anm.) Wird mit dem Produkt geliefert.



Serie	Modell	effektiver Querschnitt	A	B	C
für SY3000 (ø 8)	AN15-C08	20 mm ²	45	13	20
für SY5000 (ø 10)	AN20-C10	30 mm ²	57.5	16.5	30.5
für SY7000 (ø 12)	AN30-C12	41 mm ²	71.5	20	43.5

■ Stopfen (weiß)

Diese werden in nicht verwendete Zylinder- und P/E-Anschlüsse montiert.



Anm.) Wird mit dem Produkt geliefert.

Abmessungen

verwendbare Steckverbindungsgröße ø d (metrisch)	Modell	A	L	ø D
2	KJP-02	8.2	17	3
3.2	KQ2P-23	16	31.5	5
4	KQ2P-04	16	32	6
6	KQ2P-06	18	35	8
8	KQ2P-08	20.5	39	10
10	KQ2P-10	22	43	12
12	KQ2P-12	24	45.5	14

verwendbare Steckverbindungsgröße ø d (Zoll)	Modell	A	L	ø D
1/8"	KQ2P-01	16	31.5	5
5/32"	KQ2P-03	16	32	6
1/4"	KQ2P-07	18	35	8.5
5/16"	KQ2P-09	20.5	39	10
3/8"	KQ2P-11	22	43	11.5
1/2"	KQ2P-13	24	46	15

Zubehör für Mehrfachanschlussplatte

Eine transparente Kunststoffplatte, auf der die Funktionsbezeichnung des Elektromagnetventils aufgeklebt werden kann.

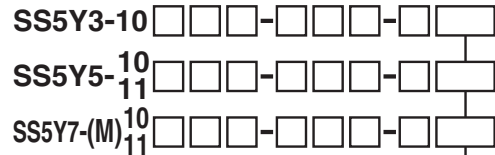
■ Typenschild (für Kunststoffanschlussplatte)

SY3000: für SS5Y3-10 (Anschluss seitlich)
 SY5000: für SS5Y5-10/11 (Anschluss seitlich/unten)
 SY7000: für SS5Y7-(M)10/11 (Anschluss seitlich/unten)

Montageanleitung für das Typenschild mit Befestigungselement

In die Nut auf dem Befestigungselement einschieben, welche in der zusätzlichen Versorgungs/Entlüftungsplatte angebracht ist (siehe Abb. 2).

* Bei Bestellung zusammen mit einer Mehrfachanschlussplatte, siehe Bestellbeispiel unten.



Montage und Option

Symbol	Montageoption					
	bedruckt		DIN-Schiene			Direktmontage
	ja	nein	mit	ohne	spezifizierte Länge	
AA	●	—	—	—	—	●
A	●	—	●	—	—	—
A0	●	—	—	●	—	—
A3	●	—	—	—	für 3 Stationen	—
⋮	⋮	⋮	⋮	⋮	⋮	—
A24	●	—	—	—	für 24 Stationen	—
BA	—	●	—	—	—	●
B	—	●	●	—	—	—
B0	—	●	—	●	—	—
B3	—	●	—	—	für 3 Stationen	—
⋮	⋮	⋮	⋮	⋮	⋮	—
B24	—	●	—	—	für 24 Stationen	—

Anm. 1) Typenschilder können weder bei den Ausführungen 12 (Anschluss oben) und 10 (Anschluss seitlich) mit kombinierter Montage und Ventilen mit Anschluss oben befestigt werden, noch bei Mehrfachanschlussplatten mit optionalen Zwischenplatten.

Anm. 2) Für die Ausführung SY3000/SY5000 mit kombinierter Montage ist ebenfalls kein Typenschild vorgesehen. Es ist jedoch für die Ausführungen mit kombinierter Montage SY5000/SY7000 erhältlich.

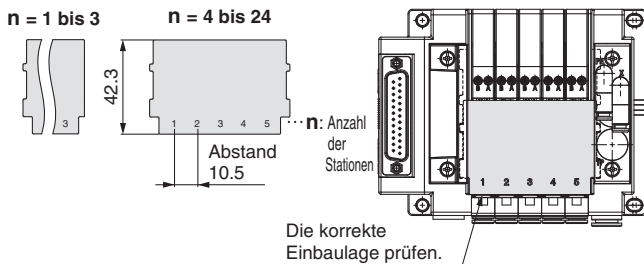
Bestellbeispiel

SS5Y3-10F1-05UR-C6AA 1 Set

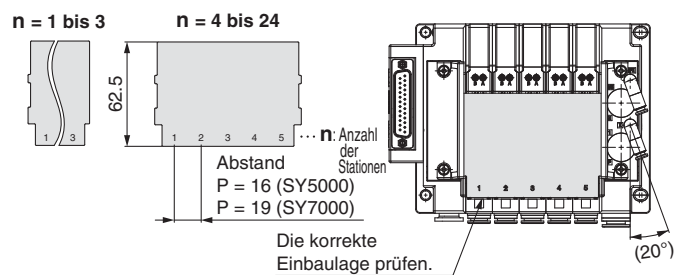
*SY3200R-5U1 5 Sets

* (*) gibt an, dass das Ventil montiert wird.

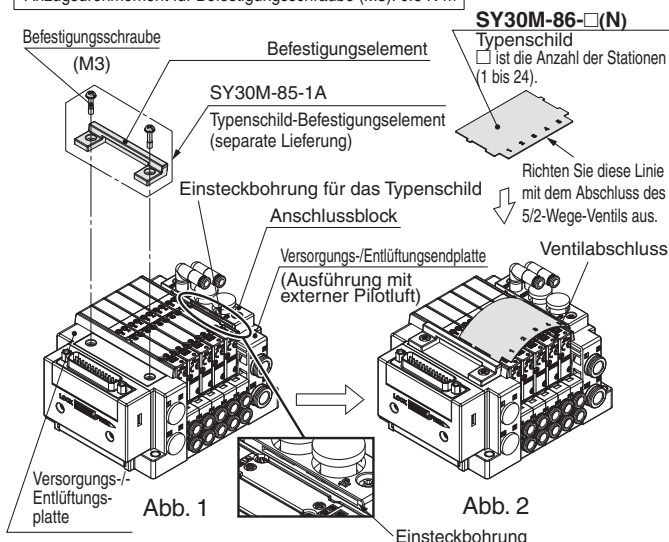
<SY3000>



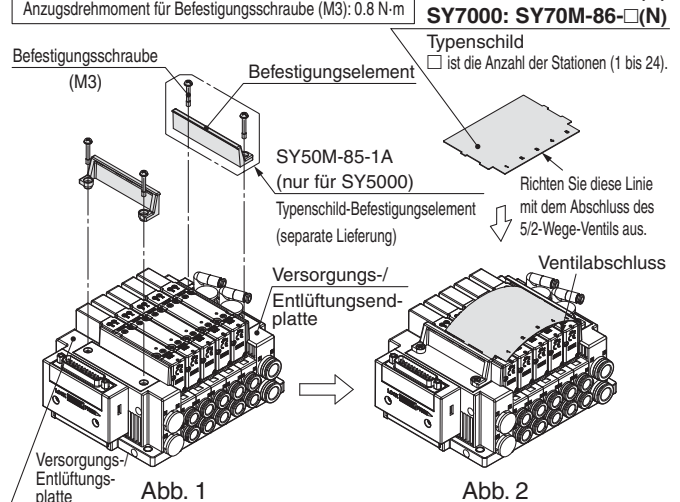
<SY5000/7000>



Anzugsdrehmoment für Befestigungsschraube (M3): 0.8 N·m



Anzugsdrehmoment für Befestigungsschraube (M3): 0.8 N·m



Serie SY3000/5000/7000

Zubehör für Mehrfachanschlussplatte Eine transparente Kunststoffplatte, auf der die Funktionsbezeichnung des Elektromagnetventils aufgeklebt werden kann.

■ Nachträgliches Hinzufügen eines Typenschilds

Um einer in Betrieb befindlichen Mehrfachanschlussplatte ein Typenschild hinzuzufügen, müssen Sie neben dem Typenschild auch ein entsprechendes Befestigungselement bestellen.

Siehe unten stehende Tabelle für die Bestell-Nr. und die zu bestellende Anzahl.

Bestell-Nr. Typenschild

Serie		SS5Y3-10	SS5Y5-10/11	SS5Y7-(M)10/11	Anm.
Typenschild	bedruckt	SY30M-86-□N	SY50M-86-□N	SY70M-86-□N	□:Anzahl der Stationen (1 bis 24)
	nicht bedruckt	SY30M-86-□	SY50M-86-□	SY70M-86-□	

Bestell-Nr. Befestigungselement Typenschild und Anzahl der bestellten Produkte

Serie		SS5Y3-10	SS5Y5-10/11
Bestell-Nr. Typenschild-Baugruppe		SY30M-85-1A	SY50M-85-1A
Mehrfachanschlussplatte, zusätzliche Versorgung/Entlüftung	interne Pilotluft U/D- Leistungsanschluss	2 Stk.	2 Stk.
	interne Pilotluft beid- seitiger Leistungsanschluss	2 Stk.	
Pilotluft und Eingang Anschluss P, E	externe Pilotluft U/D- Leistungsanschluss	1 Stk. <small>Anm.)</small>	
	externe Pilotluft beid- seitiger Leistungsanschluss	nicht erforderlich <small>Anm.)</small>	

Anm. 1) Bei Mehrfachanschlussplatten mit externer Pilotluft befindet sich eine Einstecköffnung für Typenschilder am Anschlussblock der Versorgungs-/Entlüftungsplatte. Daher ist kein Befestigungselement auf der Leitungsseite erforderlich.

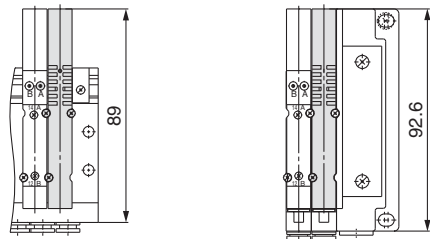
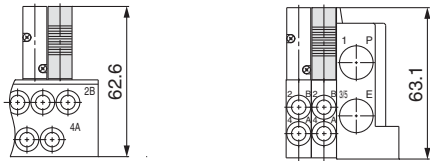
Anm. 2) Das Befestigungselement ist für SY7000 nicht erforderlich.

⚠ Achtung

1. Vor dem Anbringen des Typenschild-Befestigungselements die Spannungs- und Druckluftversorgung unterbrechen. Da sich außerdem noch Luft im Antrieb, den Leitungen und der Anschlussplatte befinden kann, ist vor jedweder Arbeit zu prüfen, ob das System vollständig entlüftet ist.
2. Nach Aus- und Einbau kann es zu Luftleckagen kommen, wenn die Befestigungsschrauben des Typenschild-Befestigungselements nicht ordnungsgemäß festgezogen werden.

Abmessungen: Zubehör für Mehrfachanschlussplatte/Serie SY3000

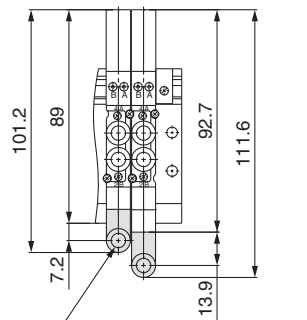
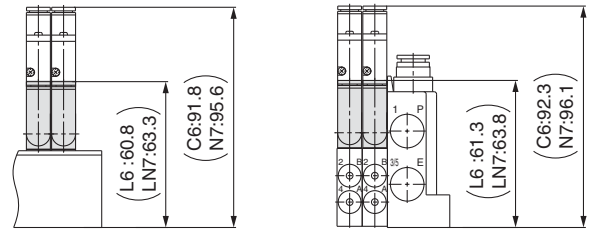
■ Blindplatte



<Ausführung 50, 51, 52>

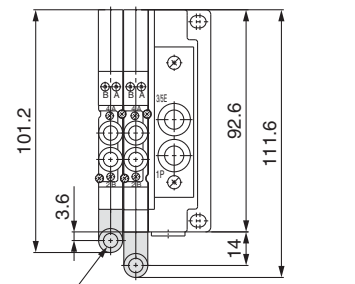
<Ausführung 10, 12>

■ Individuelle Versorgungs-/Entlüftungseinheit (Anschluss oben/unten)



Steckverbindung
(P/R-Anschluss)
verwendbarer Schlauch-Außen-Ø: 4, 5/32"
: 6, 1/4"

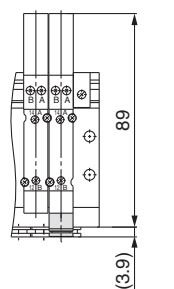
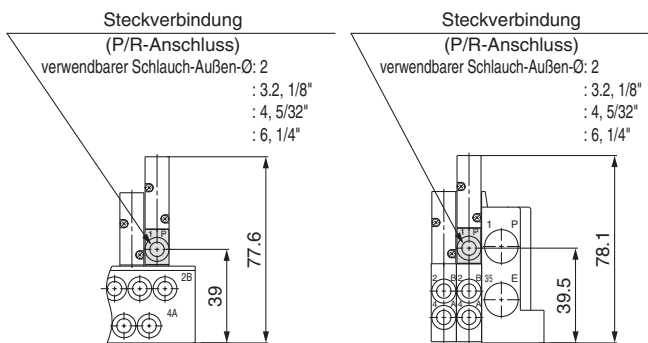
<Ausführung 51, 52>



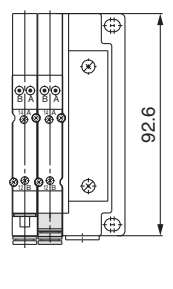
Steckverbindung
(P/R-Anschluss)
verwendbarer Schlauch-Außen-Ø: 4, 5/32"
: 6, 1/4"

<Ausführung 12>

■ Individuelle Versorgungs-/Entlüftungseinheit (Anschluss seitlich)

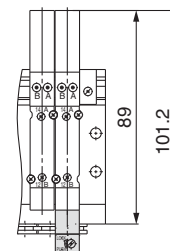
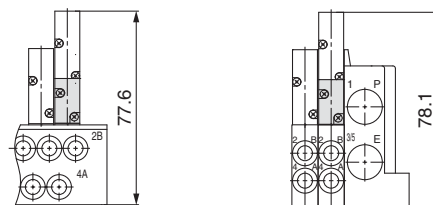


<Ausführung 50>

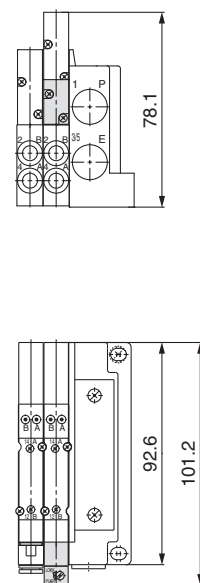


<Ausführung 10>

■ Versorgungs-Abtrennventil mit Restdruck-Entlüftungsventil



<Ausführung 50, 51, 52>

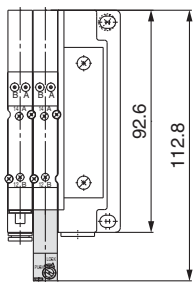
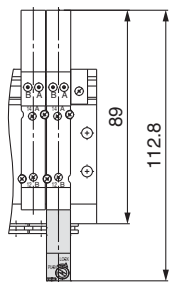
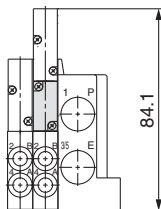
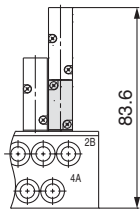


<Ausführung 10, 12>

Serie SY3000/5000/7000

Abmessungen: Zubehör für Mehrfachanschlussplatte/Serie SY3000

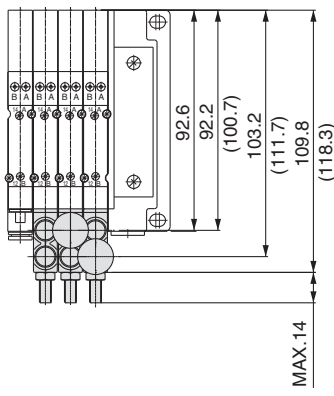
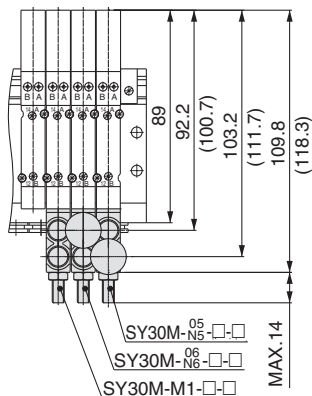
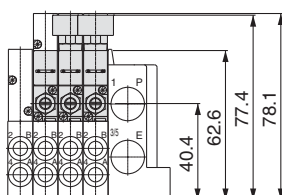
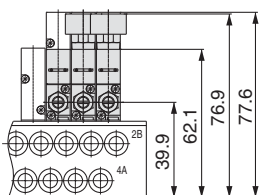
■ Entsperrbares Doppelrückschlagventil mit Restdruck-Entlüftungsventil



<Ausführung 50, 51>

<Ausführung 10>

■ Zwischenplattenregler

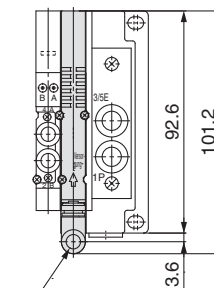
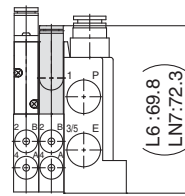


<Ausführung 50, 51, 52>

<Ausführung 10, 12>

*Die Abmessungen in () gelten für SY30M-□-□-3.

■ Zusätzliche Versorgung/Entlüftung (Anschluss oben)

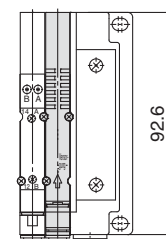
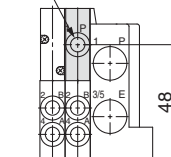


Steckverbindung
(P/R-Anschluss)
verwendbarer Schlauch-Außen-Ø: 4, 5/32"
: 6, 1/4"

<Ausführung 12>

■ Zusätzliche Versorgung/Entlüftung (Anschluss seitlich)

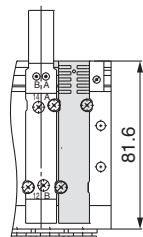
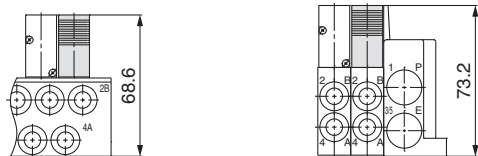
Steckverbindung
(P/R-Anschluss)
verwendbarer Schlauch-Außen-Ø: 2
: 3.2, 1/8"
: 4, 5/32"
: 6, 1/4"



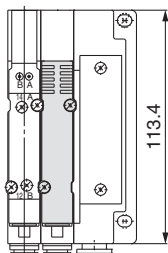
<Ausführung 10>

Abmessungen: Zubehör für Mehrfachanschlussplatte/Serie SY5000

■ Blindplatte

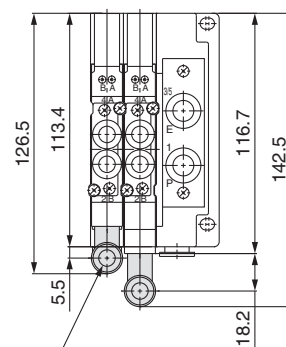
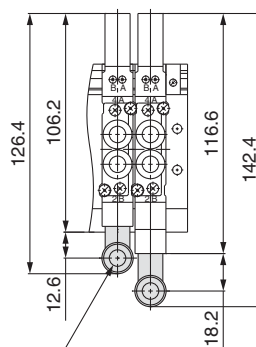
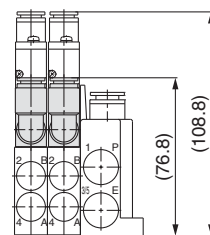
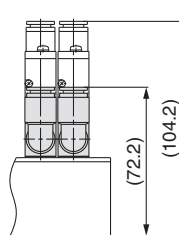


<Ausführung 50, 51, 52>



<Ausführung 10, 11, 12>

■ Individuelle Versorgungs-/Entlüftungseinheit (Anschluss oben/unten)



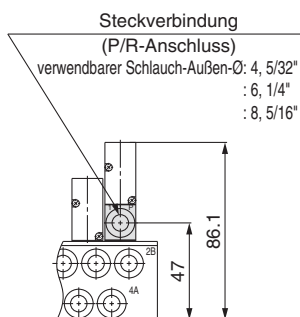
Steckverbindung
(P/R-Anschluss)
verwendbarer Schlauch-Außen-Ø: 4
: 6, 1/4"
: 8, 5/16"

<Ausführung 51, 52>

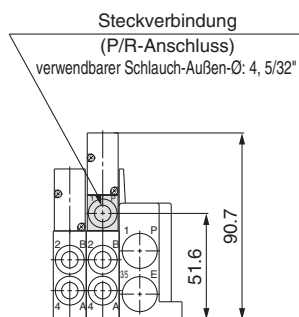
Steckverbindung
(P/R-Anschluss)
verwendbarer Schlauch-Außen-Ø: 4
: 6, 1/4"
: 8, 5/16"

<Ausführung 11, 12>

■ Individuelle Versorgungs-/Entlüftungseinheit (Anschluss seitlich)

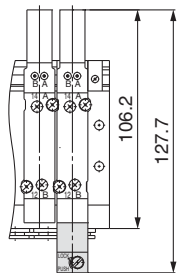
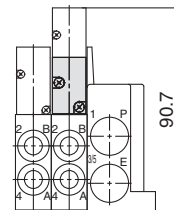
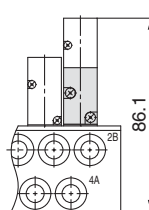


<Ausführung 50>

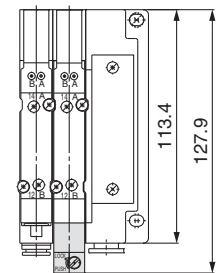


<Ausführung 10>

■ Versorgungs-Abtrennventil mit Restdruck-Entlüftungsventil



<Ausführung 50, 51, 52>

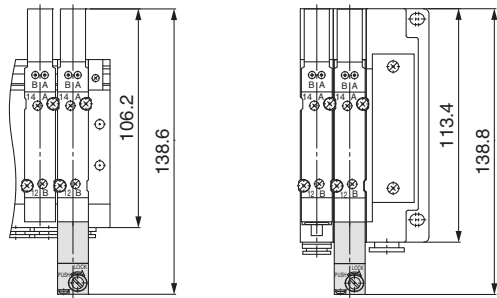
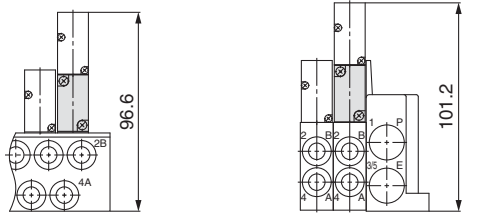


<Ausführung 10, 11, 12>

Serie SY3000/5000/7000

Abmessungen: Zubehör für Mehrfachanschlussplatte/Serie SY5000

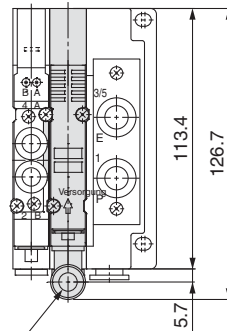
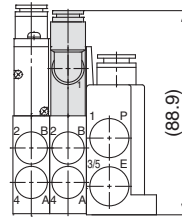
■ Entsperrbares Doppelrückschlagventil mit Restdruck-Entlüftungsventil



<Ausführung 50, 51>

<Ausführung 10, 11>

■ Zusätzliche Versorgung/Entlüftung (Anschluss oben)

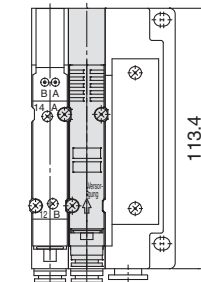
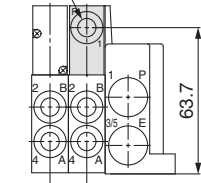


Steckverbindung
(P/R-Anschluss)
verwendbarer Schlauch-Außen-Ø: 4
: 6, 1/4"
: 8, 5/16"

<Ausführung 12>

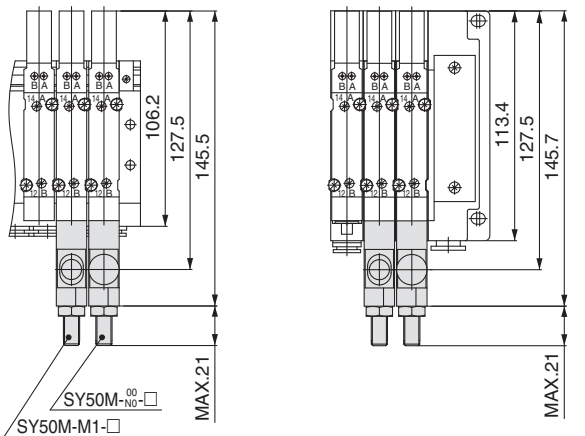
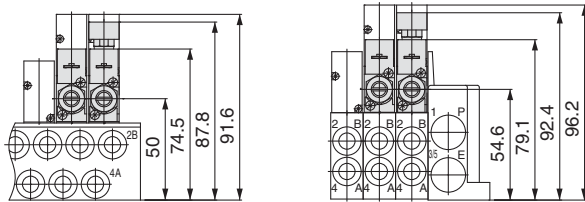
■ Zusätzliche Versorgung/Entlüftung (Anschluss seitlich)

Steckverbindung
(P/R-Anschluss)
verwendbarer Schlauch-Außen-Ø: 4, 5/32"
: 6, 1/4"
: 8, 5/16"



<Ausführung 10>

■ Zwischenplattenregler

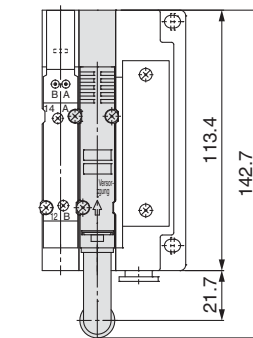
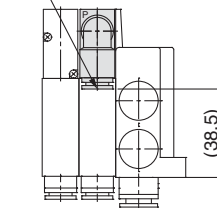


<Ausführung 50, 51, 52>

<Ausführung 10, 11, 12>

■ Zusätzliche Versorgung/Entlüftung (Anschluss unten)

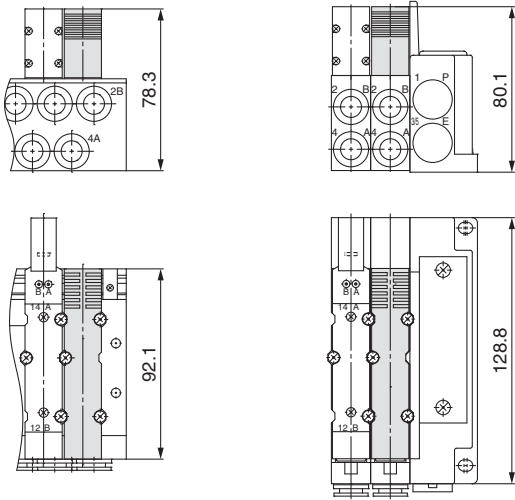
Steckverbindung
(P/R-Anschluss)
verwendbarer Schlauch-Außen-Ø: 4
: 6, 1/4"
: 8, 5/16"



<Ausführung 11>

Abmessungen: Zubehör für Mehrfachanschlussplatte/Serie SY7000

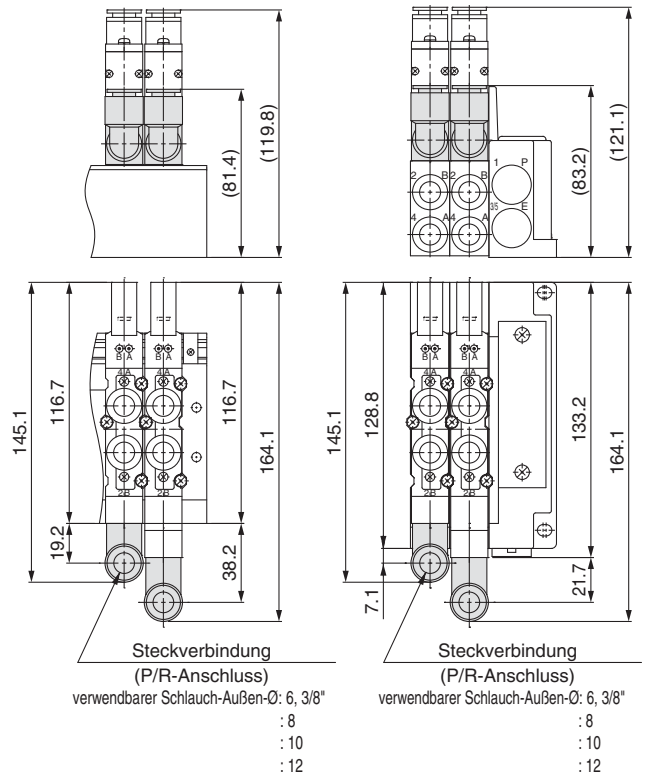
Blindplatte



<Ausführung 50, 51, 52>

<Ausführung 10, 11, 12>

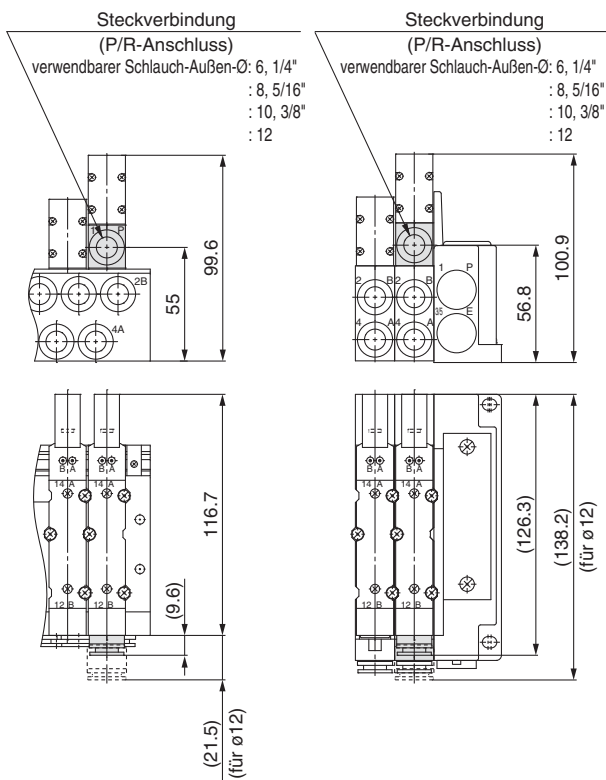
Individuelle Versorgung/Entlüftung Anschluss oben/unten



<Ausführung 51, 52>

<Ausführung 11, 12>

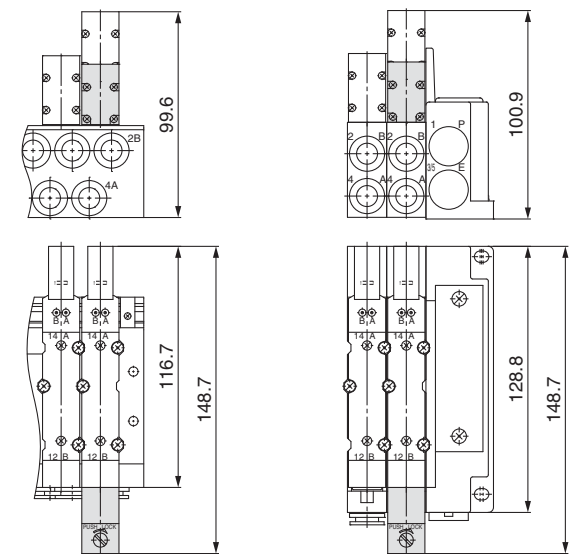
Individuelle Versorgung/Entlüftung (Anschluss seitlich)



<Ausführung 50>

<Ausführung 10>

Versorgungs-Abtrennventil mit Restdruck-Entlüftungsventil



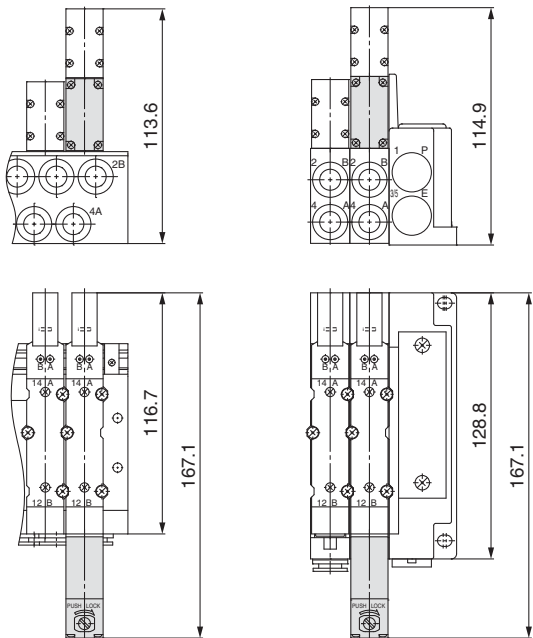
<Ausführung 10>

<Ausführung 10, 11, 12>

Serie SY3000/5000/7000

Abmessungen: Zubehör für Mehrfachanschlussplatte/Serie SY7000

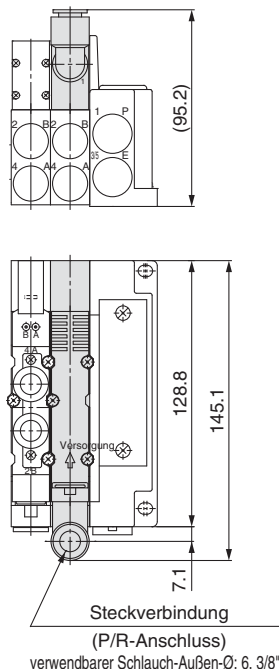
■ Entsperrbares Doppelrückschlagventil mit Restdruck-Entlüftungsventil



<Ausführung 50, 51>

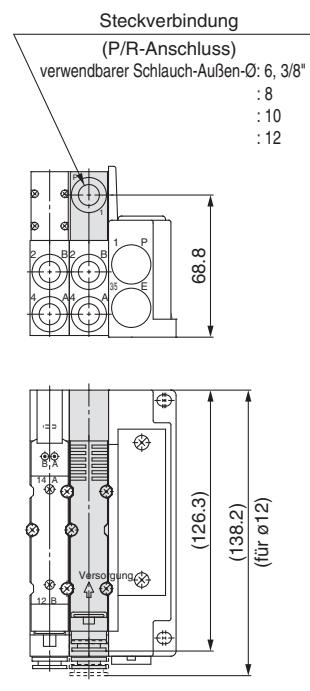
<Ausführung 10, 11>

■ Zusätzliche Versorgung/Entlüftung (Anschluss oben)



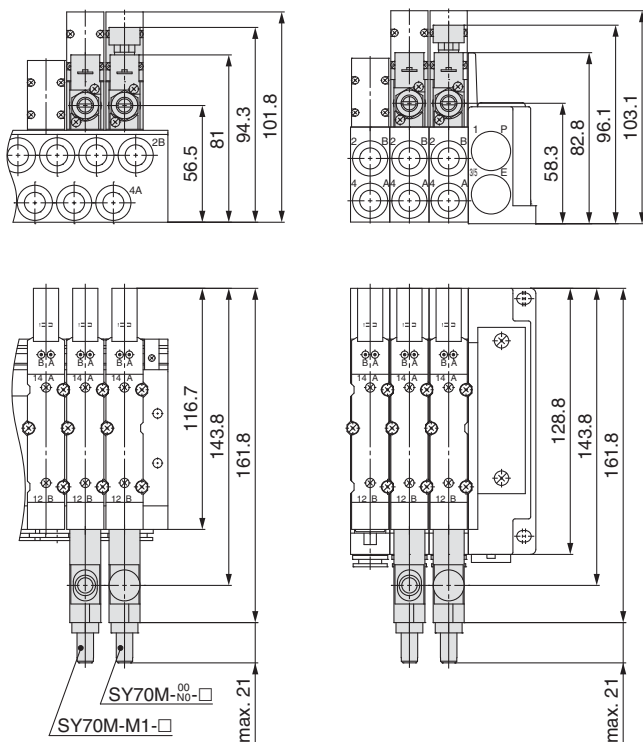
<Ausführung 12>

■ Zusätzliche Versorgung/Entlüftung (Anschluss seitlich)



<Ausführung 10>

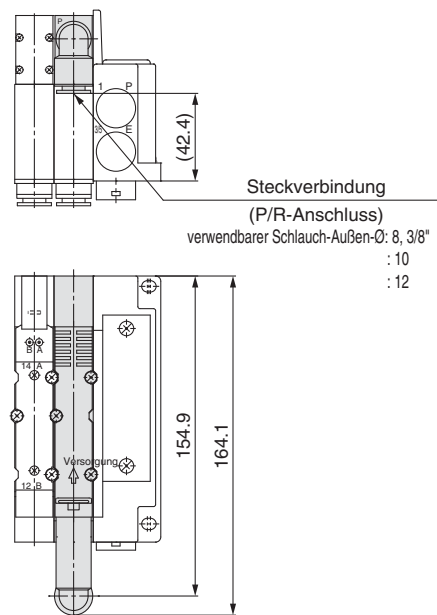
■ Zwischenplattenregler



<Ausführung 50, 51, 52>

<Ausführung 10, 11, 12>

■ Zusätzliche Versorgung/Entlüftung (Anschluss unten)



<Ausführung 11>



Serie SY3000/5000/7000

Produktspezifische Sicherheitshinweise 1

Vor der Inbetriebnahme durchlesen. Siehe Anhang für Sicherheitshinweise. Für Sicherheitshinweise für 5/2, 5/3- 2x3/2-Wege-Ventile siehe "Sicherheitshinweise zum Umgang mit SMC-Produkten" und das Betriebshandbuch auf der SMC-Webseite <http://www.smc.de>

Betriebsumgebung

! Warnung

1. Setzen Sie Ventile nicht in Umgebungen ein, in denen die Atmosphäre korrodierende Gase, Chemikalien, Salzwasser, Wasser oder Dampf enthält bzw. in denen das Produkt in direkten Kontakt mit diesen kommt.
2. Produkte mit der Schutzart IP67 (gemäß IEC60529) sind gegen das Eindringen von Staub und Wasser geschützt. Dennoch dürfen sie nicht im Wasser verwendet werden. In Umgebungen, in denen das Produkt Wasser oder Staub ausgesetzt ist, die entsprechenden Schutzmaßnahmen ergreifen, z. B. eine Schutzabdeckung installieren.
3. Bei der Mehrfachanschlussplatte mit eingebautem Schalldämpfer, die die Schutzart IP67 erfüllt, ist darauf zu achten, dass der Entlüftungsanschluss des Schalldämpfers nicht in direkten Kontakt mit Wasser oder anderen Flüssigkeiten gelangt.
4. Das Ventil mit Stahlschieber ist mit einer Öffnung für die Pilotentlüftung ausgestattet. Montieren Sie das Ventil in Umgebungen mit Wasser und Staub horizontal.

Ventilmontage

! Achtung

Montieren Sie das Produkt so, dass die Dichtungen weder verrutschen noch gequetscht werden können. Verwenden Sie das unten angegebene Anzugsdrehmoment.

Modell	Gewindegröße	Anzugsdrehmoment
SY3000	M2	0.16 N·m
SY5000/7000	M3	0.8 N·m

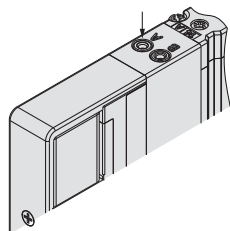
Handhilfsbetätigung

! Warnung

Auch ohne elektrisches Signal kann das Hauptventil mit der Handhilfsbetätigung geschaltet werden. Durch Betätigen der Handhilfsbetätigung wird ein angeschlossener Antrieb in Gang gesetzt. Verwenden Sie die Handhilfsbetätigung erst, nachdem Sie sich davon überzeugt haben, dass damit keine Gefahr verbunden ist.

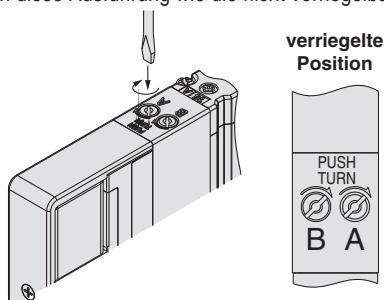
■ Nicht verriegelbar

Drücken Sie den Betätigungsknopf bis zum Anschlag nach unten.



■ Verriegelbare Schlitzausführung [Ausführung D]

Drücken Sie die Handhilfsbetätigung mit einem flachen Schraubendreher bis zum Anschlag nach unten und drehen Sie sie um 90° im Uhrzeigersinn. Die Handhilfsbetätigung ist verriegelt. Durch Drehen gegen den Uhrzeigersinn wird die Handhilfsbetätigung gelöst. Ohne Drehbewegung kann diese Ausführung wie die nicht verriegelbare verwendet werden.

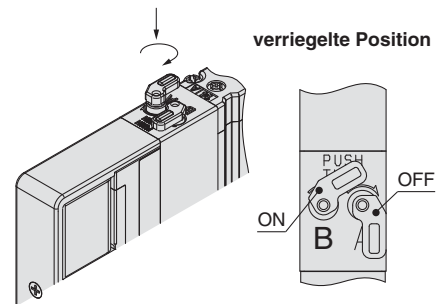


Handhilfsbetätigung

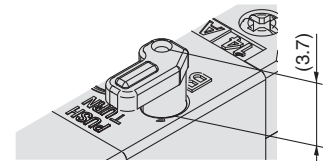
! Warnung

■ Verriegelbare Hebelausführung [Ausführung E]

Drücken Sie die Handhilfsbetätigung mit dem Finger bis zum Anschlag nach unten und drehen Sie sie um 60° im Uhrzeigersinn. Die Handhilfsbetätigung ist verriegelt. Durch Drehen gegen den Uhrzeigersinn wird die Handhilfsbetätigung gelöst. Ohne Drehbewegung kann diese Ausführung wie die nicht verriegelbare verwendet werden.



Prüfen Sie sorgfältig den Überstand der Handhilfsbetätigung, max. (bei OFF): 3.7 mm

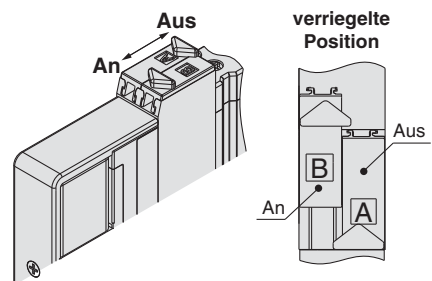


! Achtung

Wenden Sie beim Drehen der Handhilfsbetätigung kein zu hohes Drehmoment an. [0.1 N·m]
Zum Verriegeln der Handhilfsbetätigung diese vor dem Drehen unbedingt herunterdrücken. Andernfalls können Sie Schäden an der Handhilfsbetätigung und andere Schäden, wie z. B. Leckagen, verursachen.

■ Verriegelbar mit Schieber (manuell)

Die Handhilfsbetätigung wird verriegelt, indem sie komplett mit Hilfe eines flachen Schraubendrehers oder eines Fingers in Pfeilrichtung (An-Seite) geschoben wird. Schieben Sie die Verriegelung in Pfeilrichtung (Aus-Seite), um sie zu lösen.





Serie SY3000/5000/7000

Produktspezifische Sicherheitshinweise 2

Vor der Inbetriebnahme durchlesen. Siehe Anhang für Sicherheitshinweise. Für Sicherheitshinweise für 5/2, 5/3- 2x3/2-Wege-Ventile siehe "Sicherheitshinweise zum Umgang mit SMC-Produkten" und das Betriebshandbuch auf der SMC-Webseite <http://www.smc.de>

Staudruckrückschlagventil

Achtung

- Es gibt zwei Arten von Staudruckrückschlagventilen: Das Erste ist in ein Ventil integriert (nur mit weichdichtendem Schieber) und das Zweite ist auf der Seite der Mehrfachanschlussplatte (Kunststoffanschlussplatte) eingebaut. Beide sind mit einem integrierten Rückschlagventil ausgestattet, um Rückdruck zu vermeiden. Beachten Sie daher bei extern vorgesteuerten Ventilen, dass diese nicht über den Entlüftungsanschluss [3/5(E)] druckbeaufschlagt werden können. Im Gegensatz zu den Ausführungen ohne eingebautes Staudruckrückschlagventil geht der C-Wert der Durchfluss-Kennwerte hier zurück. Wenden Sie sich für Details an SMC.
- Das in der Mehrfachanschlussplatte installierte Staudruckrückschlagventil ist ein Ventil mit dem Aufbau eines Rückschlagventils. Achten Sie jedoch darauf, dass die Abluft am Entlüftungsanschluss nicht gedrosselt wird und dass der Entlüftungsanschluss der Mehrfachanschlussplatte nicht zusammen mit anderen Entlüftungsanschlüssen verlegt wird, da dieses Ventil eine geringe Luftleckage aufweist. Andernfalls kann sich der dadurch entstehende erhöhte Luftwiderstand negativ auf den Rückdruck auswirken. Dies kann Fehlfunktionen des Antriebs und der druckluftbetätigten Geräte zur Folge haben. Aus diesem Grund darf die Abluft nicht gedrosselt werden. Wählen Sie bei einem großen Entlüftungswiderstand ein Ventil mit weichdichtendem Schieber und eingebauten Rückschlagventil.
- Schalten Sie die Ventile nicht, wenn Anschluss A oder B zur Atmosphäre hin offen ist oder während die Antriebe und die druckluftbetätigten Geräte in Betrieb sind. Die Dichtung des integrierten Staudruckrückschlagventils kann sich bei druckbeaufschlagtem Entlüftungskanal umklappen, was Druckluftleckagen und Funktionsstörungen zur Folge haben kann. Lassen Sie besonders bei Testläufen oder Wartungsarbeiten Vorsicht walten.

Entlüftungsdrossel

Achtung

Bei der Serie SY nutzen das Pilotventil und das Hauptventil einen gemeinsamen Entlüftungsausgang innerhalb des Ventils. Blockieren Sie daher den Entlüftungsanschluss nicht, wenn Sie die Leitungen auslegen.

Verwendung als 3/2-Wege-Ventil

Achtung

■ Verwendung eines 5/2-Wege-Ventils als 3/2-Wege-Ventil

Die Serie SY3000/5000/7000 kann durch Verschluss eines der Zylinderanschlüsse 4(A) oder 2(B) als unbetätigt geschlossenes (N.C.) oder unbetätigt geöffnetes (N.O.) 3/2-Wege-Ventil verwendet werden. Die Entlüftungsanschlüsse müssen bei dieser Art der Verwendung allerdings geöffnet bleiben. Sie sind von Vorteil, wenn ein bistabiles 2x3/2-Wege-Ventil benötigt wird.

Lage des Verschlussstopfens		Anschluss B	Anschluss A
Funktionsweise		N.C.	N.O.
Magnetspulenanzahl	monostabil		
	bistabil		

Kombination von Ventil und Mehrfachanschlussplatte

Das Ventil mit interner Verdrahtung der Serie SY verfügt über eine Konfiguration der Ventil-Montagefläche, die bei der Flanschversion (SY □0□) und der Ausführung mit Anschluss oben (SY □3□) gleich ist. Daher kann es auf allen Mehrfachanschlussplatten mit Anschluss seitlich (Ausführung 50 und Ausführung 10), Anschluss unten (Ausführung 51 und Ausführung 11) und Anschluss oben (Ausführung 52 und Ausführung 12) montiert werden. Der Druckluftausgang kann z. B. von beiden Seiten der Anschlüsse A und B der Mehrfachanschlussplatte und des Ventils mithilfe eines Druckschalters am Ausgangsanschluss erfasst werden, indem ein Ventil mit Anschluss oben auf eine Mehrfachanschlussplatte mit Anschluss seitlich oder unten montiert wird. Beachten Sie jedoch bei der Auswahl von Ventilen und Mehrfachanschlussplatten, dass kein Ausgang aus den Anschlüssen A und B vorliegt, wenn eine Mehrfachanschlussplatte in Flanschversion auf eine Mehrfachanschlussplatte mit Anschluss oben montiert wird.



Serie SY3000/5000/7000

Produktspezifische Sicherheitshinweise 3

Vor der Inbetriebnahme durchlesen. Siehe Anhang für Sicherheitshinweise. Für Sicherheitshinweise für 5/2, 5/3- 2x3/2-Wege-Ventile siehe "Sicherheitshinweise zum Umgang mit SMC-Produkten" und das Betriebshandbuch auf der SMC-Webseite <http://www.smc.de>

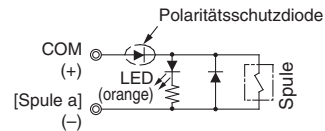
Betriebsanzeige/Funkenlöschung

⚠ Achtung

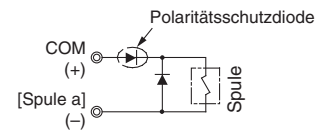
■ Gepolte Ausführung positiv COM

monostabiles Ventil

Betriebsanzeige/Funkenlöschung (□Z)



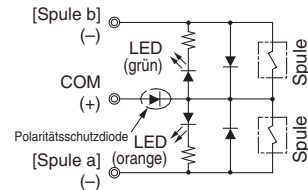
Funkenlöschung (□S)



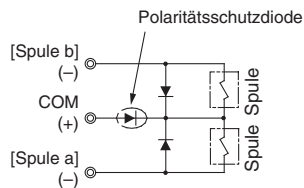
positiv COM

bistabiles Ventil, 5/3-Wege, 2x3/2-Wege

Betriebsanzeige/Funkenlöschung (□Z)

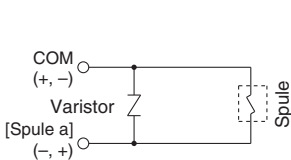


Funkenlöschung (□S)



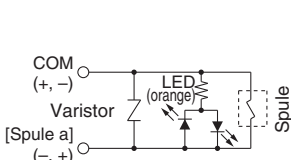
■ Ungepolte Ausführung mit Funkenlöschung (□R)

monostabiles Ventil



mit Betriebsanzeige/Funkenlöschung (□U)

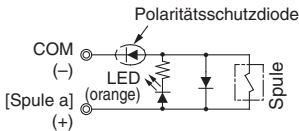
monostabiles Ventil



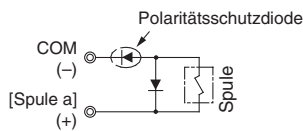
negativ COM

monostabiles Ventil

Betriebsanzeige/Funkenlöschung (□NZ)



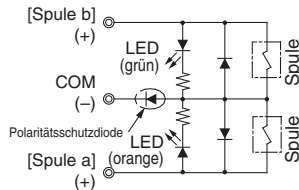
Funkenlöschung (□NS)



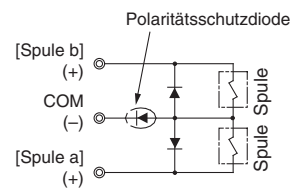
negativ COM

bistabiles Ventil, 5/3-Wege, 2x3/2-Wege

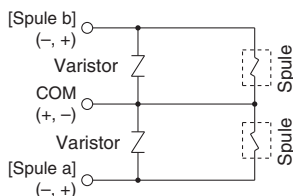
Betriebsanzeige/Funkenlöschung (□NZ)



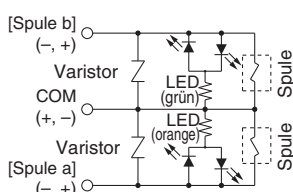
Funkenlöschung (□NS)



bistabiles Ventil

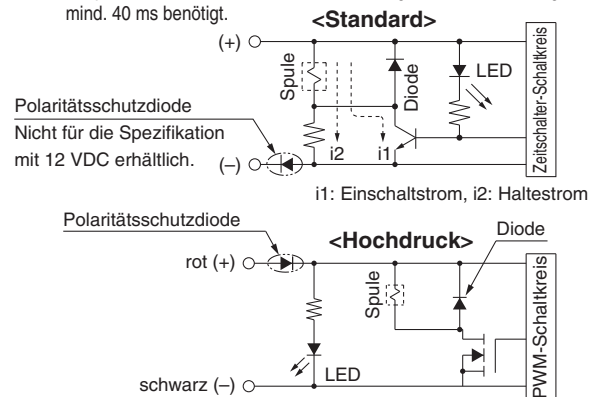


bistabiles Ventil



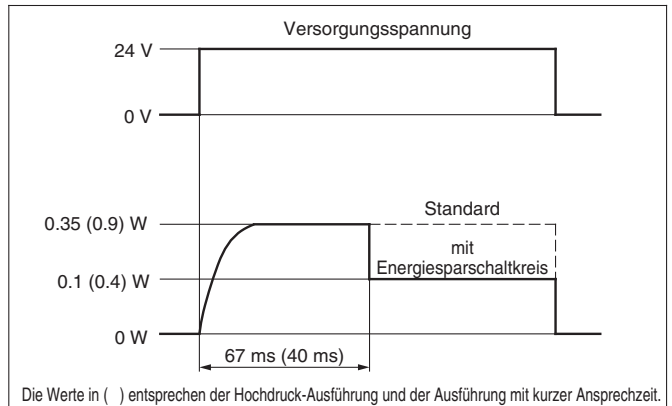
■ Mit Energiesparschaltkreis

Durch die Verringerung der elektrischen Leistung, die dazu benötigt wird, das Ventil im angesteuerten Zustand zu halten, wird die Leistungsaufnahme auf ca. 1/3 reduziert (die effektive Ansteuerungsdauer liegt für 24 V DC bei über 67 ms). Anm.) Achten Sie auf die Ansteuerungsdauer, da die Ausführung mit kurzer Ansprechzeit und die Hochdruckausführung eine Ansteuerungsdauer von mind. 40 ms benötigt.



Bei dem oben dargestellten Schaltkreis wird die Leistungsaufnahme für den Haltezustand reduziert, um Strom zu sparen. Siehe unten stehende Grafik zur Leistungsaufnahme.

<Leistungsaufnahme mit Energiesparschaltkreis>



Die Werte in () entsprechen der Hochdruck-Ausführung und der Ausführung mit kurzer Ansprechzeit.

- Die 12 VDC-Ausführung mit Energiesparschaltkreis (Standard-Spezifikation) verfügt nicht über eine Polaritätsschutzdiode. Darauf achten, die Polarität nicht zu vertauschen.
- Da die Spannung aufgrund des Transistors um ca. 0.5 V abfällt, achten Sie auf die zulässige Spannungsschwankung. (Nähere Angaben dazu finden Sie in den technischen Daten des jeweiligen Ventilmodells.)

Restspannung der Funkenlöschung

Anm.) Beachten Sie, dass bei der Verwendung eines Varistors oder einer Dioden-Funkenlöschung eine Restspannung im Verhältnis zu Schutzelement und Nennspannung auftritt. Beachten Sie aus diesem Grund die unten stehende Tabelle und achten Sie auf die Funkenlöschung auf der Controller-Seite. Beachten Sie auch die Spezifikationen auf Seite 8, da die Ansprechzeit unterschiedlich ist.

Restspannung

Funkenlöschung	DC	
	24 V	12 V
S, Z	ca. 1 V	
R, U	ca. 47 V	ca. 32 V



Serie SY3000/5000/7000

Produktspezifische Sicherheitshinweise 4

Vor der Inbetriebnahme durchlesen. Siehe Anhang für Sicherheitshinweise. Für Sicherheitshinweise für 5/2, 5/3- 2x3/2-Wege-Ventile siehe "Sicherheitshinweise zum Umgang mit SMC-Produkten" und das Betriebshandbuch auf der SMC-Webseite <http://www.smc.de>

Dauerbetrieb

Achtung

Wenn ein Ventil über längere Zeiträume permanent angesteuert wird, kann die Wärmeentwicklung in der Spule die Leistung des Elektromagnetventils beeinträchtigen, zu einer verkürzten Lebensdauer führen oder angeschlossene Geräte negativ beeinflussen. Verwenden Sie ein Ventil mit Energiesparschaltkreis, wenn das Ventil permanent über längere Zeiträume angesteuert wird. Seien Sie insbesondere im Falle einer Langzeitansteuerung von drei oder mehr nebeneinander befindlichen Ventilen mit Mehrfachanschlussplatten vorsichtig bzw. bei einer gleichzeitigen Langzeitansteuerung der A-Seite und B-Seite, da es hier zu einem bedeutenden Temperaturanstieg kommt.

Maßnahmen gegen Überspannung

■ Erzeugung von Spannungsspitzen

Bei ungepolteten Elektromagnetventilen können Ladungsträger mit einer hohen Kapazität (Leistungsaufnahme) bei einer Unterbrechung der Versorgungsspannung, wie z. B. bei Notausschaltungen, Spannungsspitzen erzeugen und das Elektromagnetventil schaltet möglicherweise in einen spannungsfreiem Zustand um (siehe Abb. 1). Ziehen Sie die Möglichkeit der Installation eines gepolteten Elektromagnetventils (mit Polaritätsschutzdiode) in Betracht oder installieren Sie eine Funkenlöschung zwischen der COM-Leitung der Eingabegeräte und der COM-Leitung der Ausgabegeräte, wenn Sie einen Sicherungsautomaten für die Eingabe-Stromversorgung installieren (siehe Abb. 2).

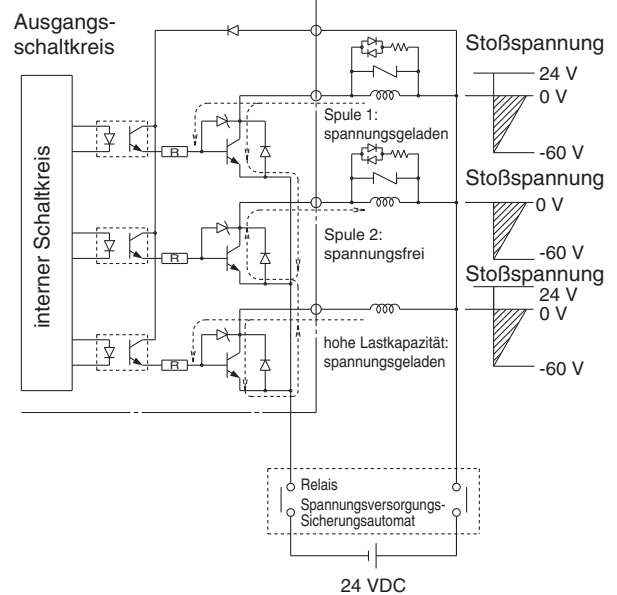


Abb. 1. Beispiel Schaltkreis zum Schutz vor Überspannung (Beispiel NPN-Ausgang) (24 VDC)

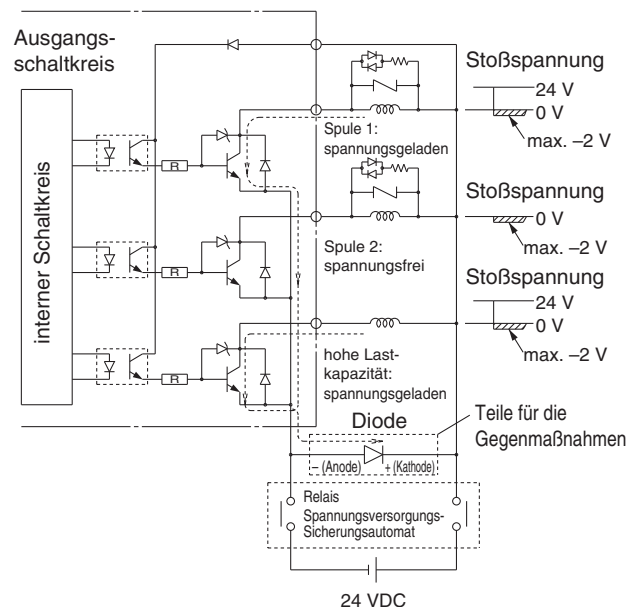


Abb. 2. Beispiel Schaltkreis zum Schutz vor Überspannung (Beispiel NPN-Ausgang) (24 VDC)



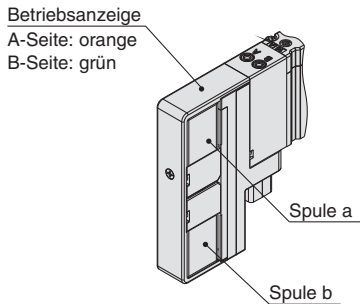
Serie SY3000/5000/7000

Produktspezifische Sicherheitshinweise 5

Vor der Inbetriebnahme durchlesen. Siehe Anhang für Sicherheitshinweise. Für Sicherheitshinweise für 5/2, 5/3- 2x3/2-Wege-Ventile siehe "Sicherheitshinweise zum Umgang mit SMC-Produkten" und das Betriebshandbuch auf der SMC-Webseite <http://www.smc.de>

Betriebsanzeige

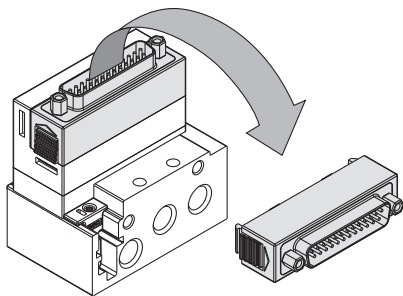
Sind eine Betriebsanzeige und eine Funkenlöschung vorhanden, wird das Licht orange, wenn die Spule a angesteuert wird, und grün, wenn die Spule b angesteuert wird.



Ausführung 5 (Aluanschlussplatte) Änderung der Steckereingangsrichtung

⚠ Achtung

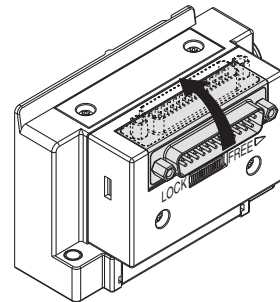
Die Steckereingangsrichtung für den elektrischen Eingang kann bei D-Substecker, Flachbandkabel und PC-Anschluss geändert werden. Zur Änderung der Richtung den Hebel auf beiden Seiten zusammendrücken, den Stecker herausziehen und die Steckerrichtung für den elektrischen Eingang wie in der Abb. unten gezeigt ändern. Da die Anschlusskabel mit dem Stecker verbunden sind, kann das übermäßige Ziehen oder Verdrehen des Kabels zu Kabelbruch oder sonstigen Problemen führen. Achten Sie auch darauf, dass die Anschlusskabel beim Steckeranschluss nicht mitgerissen oder eingeklemmt werden.



Ausführung 1 (Kunststoffanschlussplatte) Änderung der Steckereingangsrichtung

⚠ Achtung

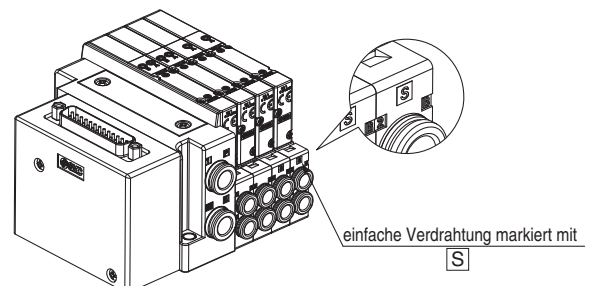
Die Steckereingangsrichtung für den elektrischen Eingang kann bei D-Substecker <IP40>, Flachbandkabel und PC-Anschluss geändert werden. Zur Änderung der Richtung den Hebel auf der Seite des Anschlussblocks in die Position FREE schieben und die Richtung wie in der Abb. gezeigt ändern. Drehen Sie vor dem Anschließen des Steckers den Hebel wieder in die LOCK-Position. (Wenn der Hebel schwergängig ist, bewegen Sie den Stecker ein wenig, damit sich der Hebel leichter schieben lässt.) Wenn Sie den Stecker zu kräftig in die Position LOCK schieben, können Sie den Anschlussblock beschädigen. Wenn der Stecker hingegen zu lose sitzt und in die Position FREE springt, besteht die Gefahr, dass das Anschlusskabel bricht. Vermeiden Sie solche Situationen.



Bestellschlüssel Mehrfachanschlussplatte

⚠ Achtung

Der Buchstabe "S" wird auf den verblockbaren Einzelanschlussplatten der Serie SY, Ausführung 1 (Kunststoffanschlussplatte) angegeben, wie unten dargestellt. Hierdurch wird die Verdrahtung (einfache Verdrahtung) im Innern der verblockbaren Einzelanschlussplatte angegeben. Wenn kein Symbol angegeben wird, wird die doppelte Verdrahtung verwendet. Wenn das Spezifikationsformular für Mehrfachanschlussplatten keine Anschlusspezifikation enthält, verfügen alle Stationen über eine doppelte Verdrahtung. In diesem Fall können monostabile und bistabile Ventile in jeder beliebigen Position montiert werden. Wenn jedoch ein monostabiles Ventil verwendet wird, gibt es ein nicht verwendetes Steuersignal. Um dies zu verhindern, geben Sie die Positionen der verblockbaren Einzelanschlussplatten mit einfacher Verdrahtung und doppelter Verdrahtung auf dem Spezifikationsformular für Einzelanschlussplatte an. (Bitte beachten Sie, dass 5/3- oder 2x3/2-Wege-Ventile nicht mit verblockbaren Einzelanschlussplatten mit einfacher Verdrahtung verwendet werden können [S].)





Serie SY3000/5000/7000

Produktspezifische Sicherheitshinweise 6

Vor der Inbetriebnahme durchlesen. Siehe Anhang für Sicherheitshinweise. Für Sicherheitshinweise für 5/2, 5/3- 2x3/2-Wege-Ventile siehe "Sicherheitshinweise zum Umgang mit SMC-Produkten" und das Betriebshandbuch auf der SMC-Webseite <http://www.smc.de>

Platinen in Mehrfachanschlussplatten

Achtung

Die Platinen im Innern der verblockbaren Einzelanschlussplatte darf nicht auseinander gebaut werden. Andernfalls können Bauteile beschädigt werden.

Fixierung der Mehrfachanschlussplatte für DIN-Schienenmontage

Achtung

1. Wenn die Mehrfachanschlussplatte mit Schrauben auf einer Montagefläche o. Ä. befestigt ist und die gesamte Unterseite der DIN-Schiene horizontal auf der Montagefläche aufliegt, kann sie durch einfaches Befestigen an beiden Enden der DIN-Schiene verwendet werden. Bei Verwendung einer anderen Montageart oder bei seitlicher oder umgekehrter Montage muss die DIN-Schiene in regelmäßigen Abständen mit Schrauben fixiert werden. Als Richtwert gilt, dass bei 2-5 Stationen Schrauben an 2 Positionen, bei 6-10 Stationen an 3 Positionen, bei 11-15 Stationen an 4 Positionen, bei 16-20 Stationen an 5 Positionen und bei 21-24 Stationen an 6 Positionen angebracht werden müssen.
2. Bei Verwendung der Mehrfachanschlussplatte mit einer DIN-Schiene in Umgebungen mit Vibrations- oder Stoßeinwirkungen kann die DIN-Schiene beschädigt werden. Insbesondere dann, wenn die Oberfläche bei Montage der Mehrfachanschlussplatte an der Wand vibriert oder wenn eine Last direkt auf die Mehrfachanschlussplatte wirkt, kann die DIN-Schiene beschädigt werden, wodurch die Mehrfachanschlussplatte hinunterfallen kann. Wenn die Mehrfachanschlussplatte Vibrations-, Stoßeinwirkungen oder Lasten ausgesetzt ist, verwenden Sie die Ausführung für Direktmontage.

Anschlussblock und Änderung der Leitungsarten zwischen Anschluss oben und seitlich

Achtung

Bei der Ausführung mit Anschluss oben kann die Anschlussgröße der Anschlüsse A und B geändert werden, indem die Anschlussblock-Baugruppen vertauscht werden, die auf dem Gehäuse montiert sind. Die Anschlussart kann ebenfalls geändert werden, indem der Anschlussblock mit Anschluss oben durch die Abdeckung mit Anschluss seitlich ausgetauscht wird. Beachten Sie dabei, dass Luftleckagen entstehen können, wenn die Befestigungsschrauben beim Austauschen der Elemente nicht fest genug angezogen werden. Beachten Sie das korrekte Anzugsdrehmoment.

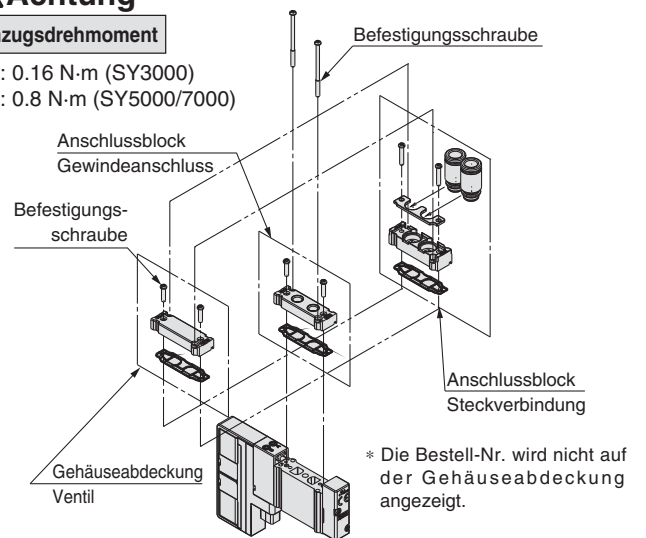
Siehe Seite 223 für Bestell-Nr. des Anschlussblocks und der Gehäuseabdeckung. Für das Austauschen mit auf der Mehrfachanschlussplatte montierten Ventilen, vor dem Austauschen der Anschlussstopfen und Steckverbindungen den Montageclip mit einem flachen Schraubendreher entfernen. Beachten Sie dabei, dass Luftleckagen entstehen können, wenn die Befestigungsschrauben beim Austauschen der Elemente nicht fest genug angezogen werden oder der Montageclip nicht fest sitzt. Beachten Sie das korrekte Anzugsdrehmoment.

Achtung

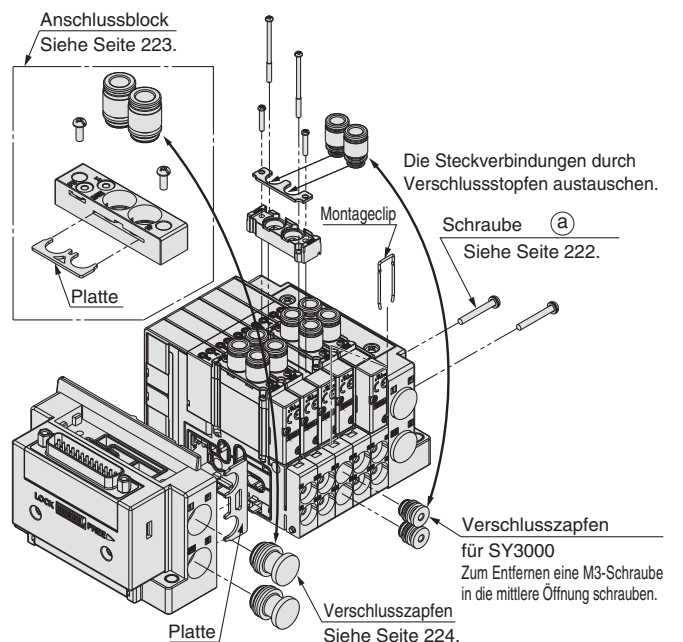
Anzugsdrehmoment

M2: 0.16 N·m (SY3000)

M3: 0.8 N·m (SY5000/7000)



■ Änderung bei bereits erfolgter Montage auf der Mehrfachanschlussplatte





Serie SY3000/5000/7000

Produktspezifische Sicherheitshinweise 7

Vor der Inbetriebnahme durchlesen. Siehe Anhang für Sicherheitshinweise. Für Sicherheitshinweise für 5/2, 5/3- 2x3/2-Wege-Ventile siehe "Sicherheitshinweise zum Umgang mit SMC-Produkten" und das Betriebshandbuch auf der SMC-Webseite <http://www.smc.de>

Auswechseln der Steckverbindungen

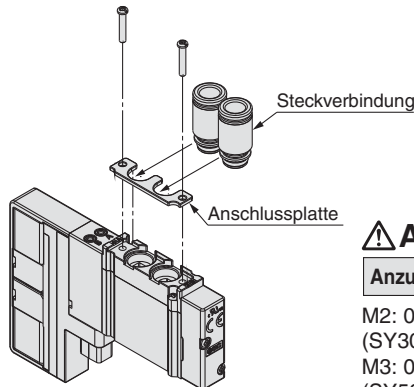
Achtung

Beim Austauschen von Steckverbindungen eines Ventils oder einer Mehrfachanschlussplatte kann der Durchmesser der Anschlüsse 4(A), 2(B), 1(P), 3/5(E) verändert werden.

Zum Austauschen der Steckverbindungen, den Montageclip bzw. die Platte und die Platten-Befestigungsschrauben mit einem Schraubendreher entfernen und dann die Steckverbindungen herausziehen. Beim Zusammenbau der Steckverbindungen die Schritte für den Ausbau in umgekehrter Reihenfolge durchführen.

Beachten Sie dabei, dass Luftleckagen entstehen können, wenn die Befestigungsschrauben beim Austauschen der Elemente nicht festsitzen, angezogen werden oder der Montageclip und die Platte nicht fest sitzen. Beachten Sie das korrekte Anzugsdrehmoment. Siehe Seite 224 für Bestell-Nr. der Steckverbindungen für Ventile oder für Mehrfachanschlussplatten.

■ Ventil



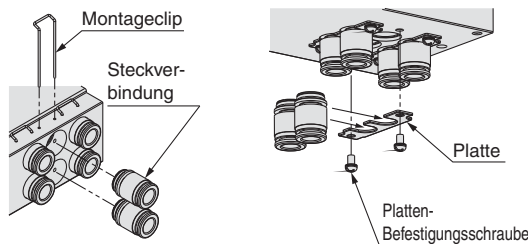
Achtung

Anzugsdrehmoment

M2: 0.16 N·m
(SY3000)
M3: 0.8 N·m
(SY5000/7000)

■ Aluanschlussplatte mit interner Verdrahtung

• Seitlicher Anschluss (Ausführung 50) • Anschluss unten (Ausführung 51)



Bestell-Nr. Montageclip (10 Stk. inbegriffen)

Serie	Bestell-Nr.
SY3000	SY30M-19-2A
SY5000	SY50M-19-2A
SY7000	SY70M-19-2A

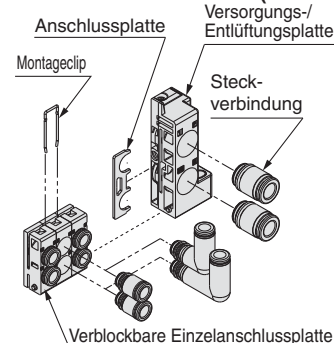
Bestell-Nr. Platte (10 Stk. inbegriffen)

Serie	Bestell-Nr.
SY3000	SY30M-10-3A
SY5000	SY50M-10-6A
SY7000	SY70M-10-7A

Anm.) Befestigungsschraube inbegriffen

■ Kunststoffanschlussplatte mit interner Verdrahtung

• Seitlicher Anschluss (Ausführung 10)



Bestell-Nr. Montageclip (10 Stk. inbegriffen)

Serie	Bestell-Nr.
SY3000	SY30M-19-1A
SY5000 Anm. 1)	SY50M-19-6A
SY3000/5000 kombinierte Montage	SY50M-19-1A
SY7000	SV3000-70-1A

Anm. 1) Die Anschlüsse A und B (ø8 und ø5/16") der Ausführung für kombinierte Montage SY3000/5000 entsprechen denen der Ausführung SY5000.

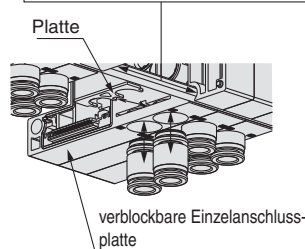
Anm. 2) Wenn die Anschlussplatte für die Versorgung/Entlüftung erforderlich ist, wenden Sie sich bitte an SMC.

Auswechseln der Steckverbindungen

Achtung

• Anschluss unten (Ausführung 11)

Sorgen Sie beim Anbringen und Abnehmen der Platte zwischen den verblockbaren Einzelanschlussplatten für ausreichenden Freiraum.



Bestell-Nr. Platte (10 Stk. inbegriffen)

Serie	Bestell-Nr.
SY5000 Anm.)	SY50M-10-4A
SY3000/5000 kombinierte Montage	SY50M-10-5A
SY7000	SY70M-10-4A

Anm.) Die Anschlüsse A und B (ø8 und ø5/16") der Ausführung für kombinierte Montage SY3000/5000 entsprechen denen der Ausführung SY5000.

Schläuche anderer Hersteller

Achtung

1. Wenn Sie Schläuche anderer Hersteller als SMC verwenden, prüfen Sie, ob diese innerhalb der Außendurchmessertoleranzen liegen.

- 1) Polyamid-Schlauch innerhalb ±0.1 mm
- 2) Soft Polyamid-Schlauch innerhalb ±0.1 mm
- 3) Polyurethanschläuche innerhalb +0.15 mm -0.2 mm

Verwenden Sie ausschließlich Schläuche, die diesen Durchmesserangaben entsprechen. Ein Anschließen kann zwar möglich sein, aber die Verwendung solcher Schläuche kann zu Problemen wie Luftleckagen oder dem Herausrutschen des Schlauchs führen.

Steckverbindungen

■ Anschließen/Abnehmen von Schläuchen an Steckverbindungen

1) Anschließen von Schläuchen

1. Verwenden Sie einen über den gesamten Umfang unbeschädigten Schlauch und schneiden Sie ihn im rechten Winkel ab. Verwenden Sie dazu einen Schlauchschneider TK-1, 2 oder 3. Keine Zangen, Kneifzangen, Scheren o. Ä. verwenden. Wenn das Schneiden mit anderen Werkzeugen als einem Schlauchschneider vorgenommen wird, könnte der Schlauch diagonal abgeschnitten oder eingedrückt werden. Dies macht eine sichere Installation unmöglich und verursacht Probleme, wie Leckage oder ein Herausrutschen des Schlauchs nach der Installation. Bemessen Sie die Schläuche mit Überlänge.
2. Schieben Sie den Schlauch langsam bis zum Anschlag in die Steckverbindung.
3. Ziehen Sie anschließend leicht daran, um sicherzustellen, dass er nicht wieder herausrutscht. Ist ein Schlauch nicht sicher ganz am Ende in der Steckverbindung befestigt, kommt es zu Problemen wie Leckagen oder dem Herausrutschen des Schlauchs.

2) Abnehmen von Schläuchen

1. Betätigen Sie den Entriegelungsknopf und drücken Sie dabei gleichmäßig den Druckring.
2. Halten Sie den Entriegelungsknopf gedrückt und ziehen Sie dabei den Schlauch heraus. Wird der Entriegelungsknopf nicht ausreichend weit hinein gedrückt, kommt es zu einem verstärkten Halt des Schlauchs und dieser ist noch schwerer herauszuziehen.
3. Bevor der abgezogene Schlauch wieder verwendet wird, muss das zuvor eingeklemmte Stück abgeschnitten werden. Andernfalls kann es zu Leckagen oder Schwierigkeiten beim Abnehmen des Schlauchs kommen.



Serie SY3000/5000/7000

Produktspezifische Sicherheitshinweise 8

Vor der Inbetriebnahme durchlesen. Siehe Anhang für Sicherheitshinweise. Für Sicherheitshinweise für 5/2, 5/3- 2x3/2-Wege-Ventile siehe "Sicherheitshinweise zum Umgang mit SMC-Produkten" und das Betriebshandbuch auf der SMC-Webseite <http://www.smc.de>

Schraub-/Steckverbindungen

Achtung

Bei der Verwendung von Schraub-/Steckverbindungen können sich diese je nach Ausführung und Größe gegenseitig behindern. Aus diesem Grund müssen die Abmessungen der Verbindungen zunächst anhand der entsprechenden Kataloge überprüft werden.

Schraub-/Steckverbindungen mit bereits bestätigter Kompatibilität mit der Serie SY werden unten angegeben. Bei Verwendung von Schraub-/Steckverbindungen innerhalb des anwendbaren Bereichs kommt es nicht zu Behinderungen.

Verwendbare Schraub-/Steckverbindungen: Serie KQ2H, KQ2S

Serie	Modell	Anschluss	Anschlussgröße	Schraub-/Steckverbindungen	verwendbarer Schlauch-Außen-Ø						
					ø 2	ø 3.2	ø 4	ø 6	ø 8	ø 10	ø 12
SY3000	SY3□30-□□-M5	4A, 2B	M5	KQ2H	█						
				KQ2S		█					
	SS5Y3-50/51/52 (R) Mehrfachanschlussplatte	1P, 5EA, 3EB	1/8	KQ2H		█					
				KQ2S			█				
		X, PE	M5	KQ2H	█						
				KQ2S		█					
	4A, 2B	1/8	KQ2H		█						
			KQ2S			█					
		M5	KQ2H	█							
			KQ2S		█						

Serie	Modell	Anschluss	Anschlussgröße	Schraub-/Steckverbindungen	verwendbarer Schlauch-Außen-Ø						
					ø 2	ø 3.2	ø 4	ø 6	ø 8	ø 10	ø 12
SY5000	SY5□30-□□-01	4A, 2B	1/8	KQ2H		█					
				KQ2S			█				
	SS5Y5-50/51/52 (R) Mehrfachanschlussplatte	1P, 5EA, 3EB	1/4	KQ2H		█					
				KQ2S			█				
		X, PE	M5	KQ2H	█						
				KQ2S		█					
	4A, 2B	1/4	KQ2H		█						
			KQ2S			█					
		1/8	KQ2H		█						
			KQ2S			█					

Serie	Modell	Anschluss	Anschlussgröße	Schraub-/Steckverbindungen	verwendbarer Schlauch-Außen-Ø						
					ø 2	ø 3.2	ø 4	ø 6	ø 8	ø 10	ø 12
SY7000	SY7□30-□□-02	4A, 2B	1/4	KQ2H		█					
				KQ2S			█				
	SS5Y7-50/51/52 (R) Mehrfachanschlussplatte	1P, 5EA, 3EB	3/8	KQ2H		█					
				KQ2S			█				
		X, PE	M5	KQ2H	█						
				KQ2S		█					
	4A, 2B	1/4	KQ2H		█						
			KQ2S			█					

■ Handelsmarke

DeviceNet™ ist eine Handelsmarke von ODVA.

EtherNet/IP™ ist eine Handelsmarke von ODVA.

CompoNet™ ist eine Handelsmarke von ODVA.

EtherCAT® ist eine registrierte Handelsmarke und patentierte Technologie, unter Lizenz der Beckhoff Automation GmbH, Deutschland.

Sicherheitshinweise

Diese Sicherheitshinweise sollen vor gefährlichen Situationen und/oder Sachschäden schützen. In den Hinweisen wird die Schwere der potentiellen Gefahren durch die Gefahrenworte „Achtung“, „Warnung“ oder „Gefahr“ bezeichnet. Diese wichtigen Sicherheitshinweise müssen zusammen mit internationalen Standards (ISO/IEC)*1) und anderen Sicherheitsvorschriften beachtet werden.

Achtung:

Achtung verweist auf eine Gefahr mit geringem Risiko, die leichte bis mittelschwere Verletzungen zur Folge haben kann, wenn sie nicht verhindert wird.

Warnung:

Warnung verweist auf eine Gefahr mit mittlerem Risiko, die schwere Verletzungen oder den Tod zur Folge haben kann, wenn sie nicht verhindert wird.

Gefahr:

Gefahr verweist auf eine Gefahr mit hohem Risiko, die schwere Verletzungen oder den Tod zur Folge hat, wenn sie nicht verhindert wird.

*1) ISO 4414: Fluidtechnik – Ausführungsrichtlinien Pneumatik
ISO 4413: Fluidtechnik – Ausführungsrichtlinien Hydraulik
IEC 60204-1: Sicherheit von Maschinen – Elektrische Ausrüstung von Maschinen (Teil 1: Allgemeine Anforderungen)
ISO 10218-1: Industrieroboter - Sicherheitsanforderungen usw.

Warnung

1. Verantwortlich für die Kompatibilität des Produktes ist die Person, die das System erstellt oder dessen Spezifikation festlegt.

Da das hier aufgeführte Produkt unter verschiedenen Betriebsbedingungen eingesetzt wird, darf die Entscheidung über dessen Eignung für einen bestimmten Anwendungsfall erst nach genauer Analyse und/oder Tests erfolgen, mit denen die Erfüllung der spezifischen Anforderungen überprüft wird. Die Erfüllung der zu erwartenden Leistung sowie die Gewährleistung der Sicherheit liegen in der Verantwortung der Person, die die Systemkompatibilität festgestellt hat. Diese Person muss anhand der neuesten Kataloginformation ständig die Eignung aller angegebenen Teile überprüfen und dabei im Zuge der Systemkonfiguration alle Möglichkeiten eines Geräteausfalls ausreichend berücksichtigen.

2. Maschinen und Anlagen dürfen nur von entsprechend geschultem Personal betrieben werden.

Das hier angegebene Produkt kann bei unsachgemäßer Handhabung gefährlich sein. Montage-, Inbetriebnahme- und Reparaturarbeiten an Maschinen und Anlagen, einschließlich der Produkte von SMC, dürfen nur von entsprechend geschultem und erfahrener Personal vorgenommen werden.

3. Wartungsarbeiten an Maschinen und Anlagen oder der Ausbau einzelner Komponenten dürfen erst dann vorgenommen werden, wenn die Sicherheit gewährleistet ist.

- Inspektions- und Wartungsarbeiten an Maschinen und Anlagen dürfen erst dann ausgeführt werden, wenn alle Maßnahmen überprüft wurden, die ein Herunterfallen oder unvorhergesehene Bewegungen des angetriebenen Objekts verhindern.
- Soll das Produkt entfernt werden, überprüfen Sie zunächst die Einhaltung der oben genannten Sicherheitshinweise. Unterbrechen Sie dann die Druckluftversorgung aller betreffenden Komponenten. Lesen Sie die produktspezifischen Sicherheitshinweise aller relevanten Produkte sorgfältig.
- Vor dem erneuten Start der Maschine bzw. Anlage sind Maßnahmen zu treffen, um unvorhergesehene Bewegungen des Produktes oder Fehlfunktionen zu verhindern.

4. Bitte wenden Sie sich an SMC und treffen Sie geeignete Sicherheitsvorkehrungen, wenn das Produkt unter einer der folgenden Bedingungen eingesetzt werden soll:

- Einsatz- bzw. Umgebungsbedingungen, die von den angegebenen technischen Daten abweichen, oder Nutzung des Produktes im Freien oder unter direkter Sonneneinstrahlung.
- Einbau innerhalb von Maschinen und Anlagen, die in Verbindung mit Kernenergie, Eisenbahnen, Luft- und Raumfahrttechnik, Schiffen, Kraftfahrzeugen, militärischen Einrichtungen, Verbrennungsanlagen, medizinischen Geräten oder Freizeitgeräten eingesetzt werden oder mit Lebensmitteln und Getränken, Notausschaltkreisen, Kupplungs- und Bremschaltkreisen in Stanz- und Pressanwendungen, Sicherheitsausrüstungen oder anderen Anwendungen in Kontakt kommen, die nicht für die in diesem Katalog aufgeführten technischen Daten geeignet sind.

Warnung

- Anwendungen, bei denen die Möglichkeit von Schäden an Personen, Sachwerten oder Tieren besteht und die eine besondere Sicherheitsanalyse verlangen.
- Verwendung in Verriegelungssystemen, die ein doppeltes Verriegelungssystem mit mechanischer Schutzfunktion zum Schutz vor Ausfällen und eine regelmäßige Funktionsprüfung erfordern.

Achtung

1. Das Produkt wurde für die Verwendung in der Fertigungsindustrie konzipiert.

Das hier beschriebene Produkt wurde für die friedliche Nutzung in Fertigungsunternehmen entwickelt. Wenn Sie das Produkt in anderen Wirtschaftszweigen verwenden möchten, müssen Sie SMC vorher informieren und bei Bedarf entsprechende technische Daten zur Verfügung stellen. Wenden Sie sich bei Fragen bitte an die nächstgelegene Vertriebsniederlassung.

Einhaltung von Vorschriften

Das Produkt unterliegt den folgenden Bestimmungen zur „Einhaltung von Vorschriften“.

Lesen Sie diese Punkte durch und erklären Sie Ihr Einverständnis, bevor Sie das Produkt verwenden.

Einhaltung von Vorschriften

- Die Verwendung von SMC-Produkten in Fertigungsmaschinen von Herstellern von Massenvernichtungswaffen oder sonstigen Waffen ist strengstens untersagt.
- Der Export von SMC-Produkten oder -Technologie von einem Land in ein anderes hat nach den an der Transaktion beteiligten Ländern geltenden Sicherheitsvorschriften und -normen zu erfolgen. Vor dem internationalen Versand eines jeglichen SMC-Produktes ist sicherzustellen, dass alle nationalen Vorschriften in Bezug auf den Export bekannt sind und befolgt werden.

Achtung

SMC-Produkte sind nicht für den Einsatz als Instrumente im gesetzlichen Messwesen bestimmt.

Die von SMC gefertigten bzw. vertriebenen Messinstrumente wurden keinen Prüfverfahren zur Typengenehmigung unterzogen, die von den Messvorschriften der einzelnen Länder vorgegeben werden.

Daher dürfen SMC-Produkte nicht für Arbeiten bzw. Zertifizierungen eingesetzt werden, die im Rahmen der Messvorschriften der einzelnen Länder vorgegeben werden.



SMC Corporation (Europe)

Austria	☎ +43 (0)2262622800	www.smc.at	office@smc.at	Lithuania	☎ +370 5 2308118	www.smclt.lt	info@smclt.lt
Belgium	☎ +32 (0)33551464	www.smcpnematics.be	info@smcpneumatics.be	Netherlands	☎ +31 (0)205318888	www.smcpnematics.nl	info@smcpneumatics.nl
Bulgaria	☎ +359 (0)2807670	www.smc.bg	office@smc.bg	Norway	☎ +47 67129020	www.smc-norge.no	post@smc-norge.no
Croatia	☎ +385 (0)13707288	www.smc.hr	office@smc.hr	Poland	☎ +48 (0)222119616	www.smc.pl	office@smc.pl
Czech Republic	☎ +420 541424611	www.smc.cz	office@smc.cz	Portugal	☎ +351 226166570	www.smc.eu	postpt@smc.smces.es
Denmark	☎ +45 70252900	www.smcdk.com	smc@smcdk.com	Romania	☎ +40 213205111	www.smcromania.ro	smcromania@smcromania.ro
Estonia	☎ +372 6510370	www.smcpnematics.ee	smc@smcpneumatics.ee	Russia	☎ +7 8127185445	www.smc-pneumatik.ru	info@smc-pneumatik.ru
Finland	☎ +358 207513513	www.smc.fi	smcffi@smc.fi	Slovakia	☎ +421 (0)413213212	www.smc.sk	office@smc.sk
France	☎ +33 (0)164761000	www.smc-france.fr	promotion@smc-france.fr	Slovenia	☎ +386 (0)73885412	www.smc.si	office@smc.si
Germany	☎ +49 (0)61034020	www.smc.de	info@smc.de	Spain	☎ +34 902184100	www.smc.eu	post@smc.smces.es
Greece	☎ +30 210 2717265	www.smchellas.gr	sales@smchellas.gr	Sweden	☎ +46 (0)86031200	www.smc.nu	post@smc.nu
Hungary	☎ +36 23511390	www.smc.hu	office@smc.hu	Switzerland	☎ +41 (0)523963131	www.smc.ch	info@smc.ch
Ireland	☎ +353 (0)14039000	www.smcpnematics.ie	sales@smcpneumatics.ie	Turkey	☎ +90 212 489 0 440	www.smcpnomatik.com.tr	info@smcpnomatik.com.tr
Italy	☎ +39 0292711	www.smcitalia.it	mailbox@smcitalia.it	UK	☎ +44 (0)845 121 5122	www.smcpnematics.co.uk	sales@smcpneumatics.co.uk
Latvia	☎ +371 67817700	www.smc.lv	info@smclv.lv				