

Drosselrückschlagventil mit Steckverbindung/Winkelausführung

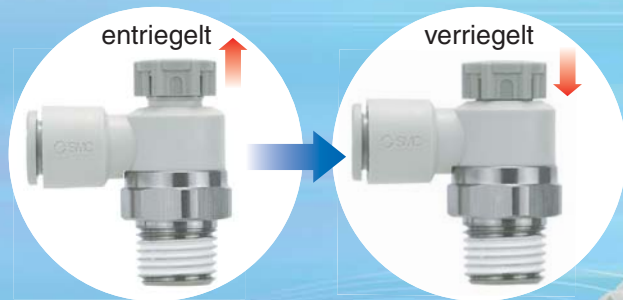
Geringerer Arbeitsaufwand!

Neu
RoHS

Benutzer-
freundlich

verriegelbare Ausführung

• Einfach zu verriegeln



größerer Drehknopf

Baugröße	ØD [mm]
1	9
2	11.6 (Anschlussgröße 1/8) 12.6 (Anschlussgröße 1/4)
3	15.6
4	17.6

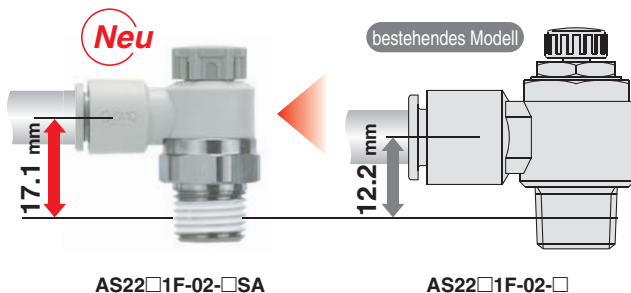


vereinfachtes Einführen/Entfernen des Schlauchs



* Die Haltekraft entspricht der des bestehenden Modells.

Größerer Freiraum unter dem Schlauch. Dadurch einfacher Anbringen/Entfernen des Schlauchs.



AS22□1F-02-□SA

AS22□1F-02-□



Serie AS

SMC

CAT.EUS20-220A-DE

Variantenübersicht

Baugröße	Anschlussgröße	Dichtungsmethode	verwendbarer Schlauch-Außen-Ø												verwendbares Schlauchmaterial					
			metrisch						Zoll											
			2	3.2	4	6	8	10	12	16	1/8"	5/32"	1/4"	5/16"		3/8"	1/2"			
	1	M5 x 0.8		●	●	●	●					●	●	●				Polyamid (Serie T, TIA) Soft Polyamid (Serie TS) Polyurethan (Serie TU, TIU)		
		10-32 UNF		●	●	●	●					●	●	●						
	2	1/8		●	●	●	●	●				●	●	●						
		1/4		●	●	●	●	●				●	●	●	●					
		3/8				●	●	●	●				●	●	●	●				
		1/2						●	●	●	●				●	●	●		●	
	3																			
	4																			

*1 Eine Ausführung ohne Gewindeabdichtung ist als Standardoption erhältlich.

☉ Standardmäßig vernickelt.

Einfache Identifizierung des Produkttyps

metrisch x Zoll				ablufgesteuert x zuluftgesteuert			
metrisch	weiß	Zoll	orange	ablufgesteuert	grau	zuluftgesteuert	hellblau



Drosselrückschlagventil mit Steckverbindung Winkelausführung

Serie AS

RoHS

Modell

Modell	Anschlussgröße	Dichtungsmethode	verwendbarer Schlauch-Außen-Ø																
			metrisch						Zoll										
			2 Anm. 2)	3.2	4	6	8	10	12	16	1/8"	5/32"	1/4"	5/16"	3/8"	1/2"			
AS12□1F-M5	M5 x 0.8	Dichtring	●	●	●	●							●	●	●				
AS12□1F-U10/32	10-32 UNF		●	●	●	●							●	●	●				
AS22□1F-□01	R NPT	Gewindeabdichtung Anm. 1)	1/8	●	●	●	●	●					●	●	●	●			
AS22□1F-□02			1/4	●	●	●	●	●					●	●	●	●	●		
AS32□1F-□03			3/8			●	●	●	●						●	●	●		
AS42□1F-□04			1/2							●	●	●						●	●

Anm. 1) Eine Ausführung ohne Gewindeabdichtung ist als Standardoption wählbar.

Anm. 2) Für ø2 können nur Polyurethanschläuche verwendet werden.

Technische Daten

Anzeige der Durchflussrichtung auf dem Gehäuse

	abluftegesteuert	zuluftegesteuert
Symbol		

Medium	Druckluft
Prüfdruck	1.5 MPa
max. Betriebsdruck	1 MPa
min. Betriebsdruck	0.1 MPa
Umgebungs- und Medientemperatur	-5 bis 60°C (kein Gefrieren)
verwendbares Schlauchmaterial	Polyamid, Soft Polyamid, Polyurethan Anm.)

Anm.) Beachten Sie den max. Betriebsdruck bei Verwendung von Schläuchen aus Soft Polyamid oder Polyurethan.

Für weitere Details fragen Sie bitte SMC.

Durchfluss und Leitwert

⚠ Achtung

Vor der Inbetriebnahme durchlesen. Sicherheitshinweise finden Sie auf der Umschlagseite, unter "Sicherheitshinweise zum Umgang mit SMC-Produkten" (M-E03-3) und in den Sicherheitshinweisen für Durchflussregelgeräte.

Modell	AS12□1F-M5			AS22□1F-01			AS22□1F-02			AS32□1F-03			AS42□1F-04	
Schlauch-Außen-Ø	metrisch	ø2	ø3.2 ø4 ø6	ø3.2	ø4	ø6 ø8 ø10	ø4	ø6	ø8 ø10	ø6	ø8	ø10 ø12	ø10	ø12 ø16
	Zoll	—	ø1/8" ø1/4" ø5/32"	ø1/8"	ø5/32"	ø1/4" ø5/16"	ø5/32"	—	ø1/4" ø5/16" ø3/8"	ø1/4"	ø5/16"	ø3/8"	ø3/8"	ø1/2"
C-Werte: Leitwert für Schallge- schwindigkeit [dm³/(s·bar)]	freier Durchfluss	0.2	0.3	0.4	0.6	0.6	1.0	1.3	1.5	1.6	1.7	2.5	4.4	4.8
	geregelter Durchfluss	0.2	0.3	0.4	0.7	0.8	0.9	1.3	2.1	2.4	3.3	4.4	4.9	
b-Werte: kritisches Druck- verhältnis	freier Durchfluss	0.3		0.2		0.3	0.3	0.4		0.4		0.3	0.3	
	geregelter Durchfluss	0.2	0.4	0.2		0.3	0.3			0.3			0.3	

Anm. 1) 10-32 UNF hat die selben Spezifikationen wie M5.

Anm. 2) Die C-Werte und b-Werte für die geregelte Durchflussrichtung gelten bei vollständig geöffneter Nadel, die Werte für die freie Durchflussrichtung gelten bei vollständig geschlossener Nadel.

Bestellschlüssel



Baugröße

1	M5 x 0.8 10-32 UNF
---	-----------------------

Anschlussgröße

M5	M5 x 0.8
U10/32	10-32 UNF

• **verwendbarer Schlauch-Außen-Ø** ^{Anm. 1)}

metrisch		Zoll	
02	ø2	01	ø1/8"
23	ø3.2 ^{Anm. 2)}	03	ø5/32"
04	ø4	07	ø1/4"
06	ø6		

Anm. 1) Siehe Variantenübersicht der Serie für den verwendbaren Schlauch-Außen-Ø (Merkmale 1). Die metrische und die Zollaufführung lassen sich anhand der Farbe des Entriegelungsknopfs voneinander unterscheiden.

metrisch: weiß

Zoll: orange

Anm. 2) Verwenden Sie einen Schlauch mit ø1/8".

Baugröße 1

AS 1 2 0 1 F - M5 - 06 A

Baugröße 2/3/4

AS 2 2 0 1 F - 01 - 06 S A

Baugröße

2	1/8, 1/4
3	3/8
4	1/2

Gewindeart

-	R
N	NPT

Anschlussgröße

01	1/8
02	1/4
03	3/8
04	1/2

• **verriegelbare Ausführung**

• **Dichtungsmethode**

-	ohne Gewindeabdichtung
S	Gewindeabdichtung

• **Winkel**

• **Steuerung** ^{Anm.)}

0	abluftegesteuert
1	zuluftegesteuert

Anm.) Die abluftegesteuerte und die zuluftegesteuerte Ausführung lassen sich anhand der Drehknopffarbe unterscheiden.
abluftegesteuert: grau
zuluftegesteuert: hellblau

• **verwendbarer Schlauch-Außen-Ø** ^{Anm. 1)}

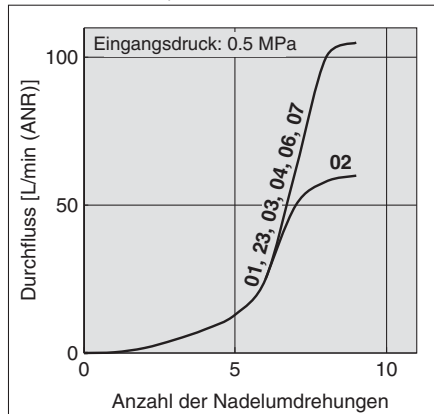
metrisch		Zoll	
23	ø3.2 ^{Anm. 2)}	01	ø1/8"
04	ø4	03	ø5/32"
06	ø6	07	ø1/4"
08	ø8	09	ø5/16"
10	ø10	11	ø3/8"
12	ø12	13	ø1/2"
16	ø16		

Anm. 1) Siehe Variantenübersicht der Serie für den verwendbaren Schlauch-Außen-Ø (Merkmale 1).

Anm. 2) Verwenden Sie einen Schlauch mit ø1/8".

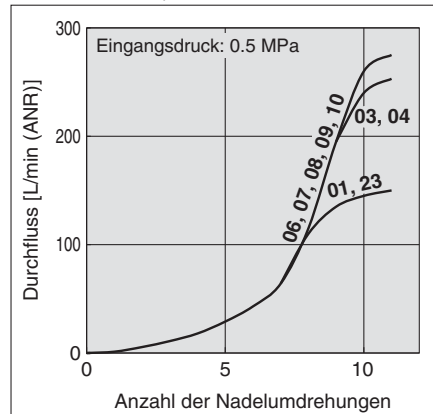
Einstellnadel/Durchfluss-Kennlinien

AS1201F-M5, AS1211F-M5

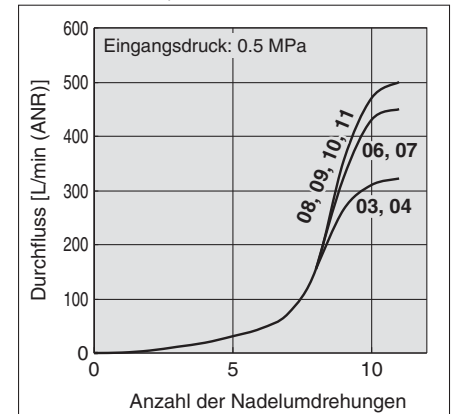


Anm.) -U10/32 hat dieselbe Spezifikation wie M5.

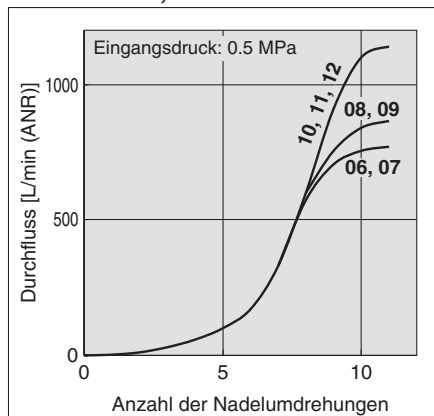
AS2201F-01, AS2211F-01



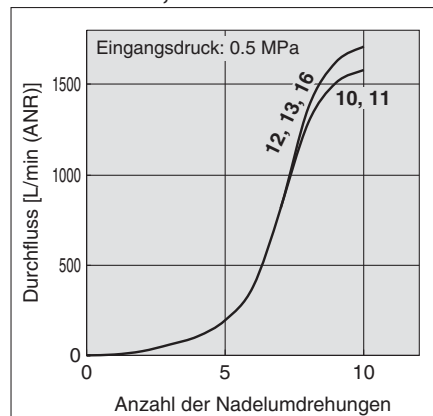
AS2201F-02, AS2211F-02



AS3201F-03, AS3211F-03



AS4201F-04, AS4211F-04



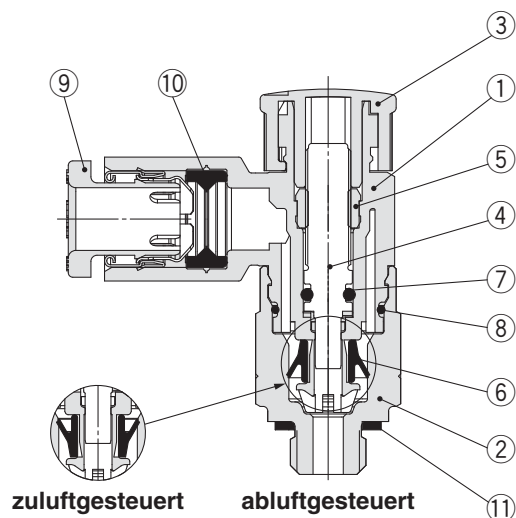
Anm.) Die Werte oberhalb der Durchfluss-Kennlinien im Diagramm zeigen den Schlauchdurchmesser, wie durch die Produktnummer definiert.

Serie AS

Konstruktion

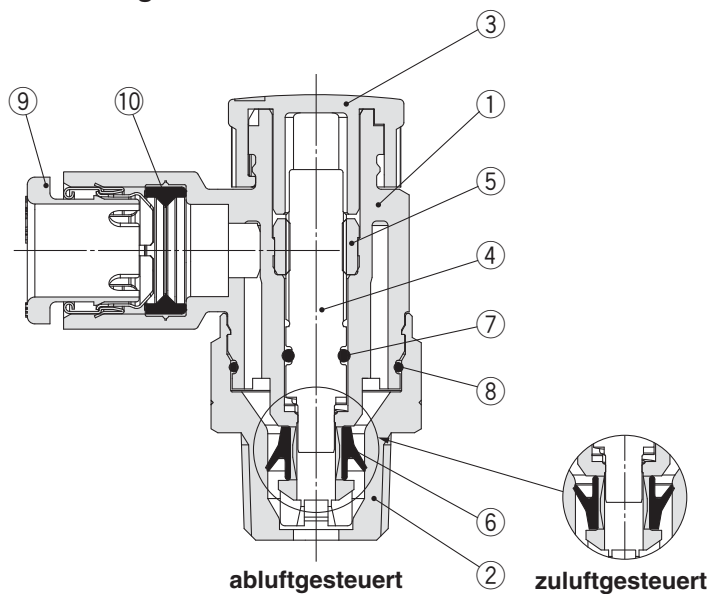
Dichtungsmethode: Dichtring

Gewindeart: M5, 10-32 UNF



Dichtungsmethode: Gewindeabdichtung

Gewindeart: R, NPT



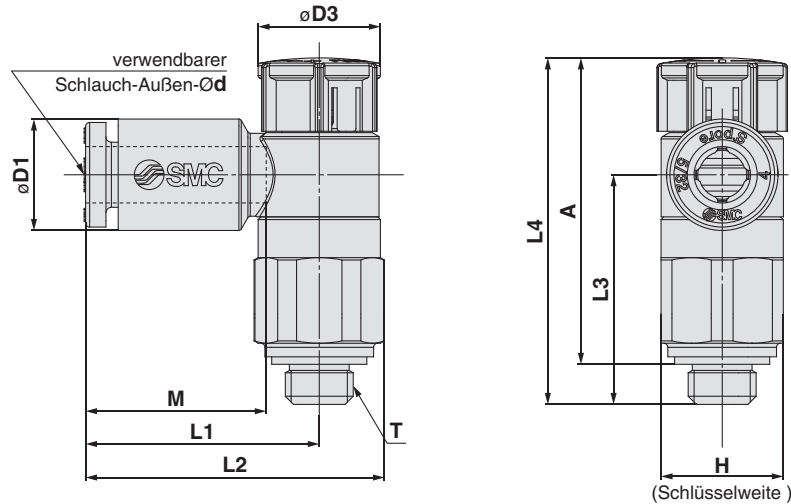
Stückliste

Pos.	Beschreibung	Material	Anm.
1	Gehäuse A	PBT	
2	Gehäuse B	Messing	chemisch vernickelt
3	Drehknopf	POM	
4	Nadel	PBT	
5	Nadelführung	Stahldraht	verzinkt und chromatiert
6	U-Dichtung	HNBR	
7	O-Ring	NBR	
8	O-Ring	NBR	
9	Kassette	—	
10	Dichtung	NBR	
11	Dichtring	NBR/rostfreier Stahl	

Abmessungen

Dichtungsmethode: Dichtring

Gewindeart: M5, 10-32 UNF



metrisch

Modell	d	T	H	D1	D3	L1	L2	L3	L4 Anm. 1)		A Anm. 2)		M	Gewicht [g]				
									entriegelt	verriegelt	entriegelt	verriegelt						
AS12□1F-M5-02A	2	M5 x 0.8 10-32 UNF	9	5.8	9	15.8	20.6	16.9	26.5	25.4	23.5	22.4	11.9	5				
AS12□1F-U10/32-02A				7.2														
AS12□1F-M5-23A	3.2			8.2		17.2	22						18.6		23.4	16.5	13.3	6
AS12□1F-U10/32-23A				10.4														
AS12□1F-M5-04A	4			18.6		23.4	16.5						13.3		6			
AS12□1F-U10/32-04A																6		
AS12□1F-M5-06A	6	18.6	23.4	16.5	13.3	6												
AS12□1F-U10/32-06A							6											

Anm. 1) Referenzabmessungen

Anm. 2) Referenzabmessungen im eingeschraubten Zustand

Zoll

Modell	d	T	H	D1	D3	L1	L2	L3	L4 Anm. 1)		A Anm. 2)		M	Gewicht [g]		
									entriegelt	verriegelt	entriegelt	verriegelt				
AS12□1F-M5-01A	1/8"	M5 x 0.8 10-32 UNF	9	7.2	9	17.2	22	16.9	26.5	25.4	23.5	22.4	13.3	5		
AS12□1F-U10/32-01A				8.2												
AS12□1F-M5-03A	5/32"			11.2		18.6	23.4						16.5		13.3	6
AS12□1F-U10/32-03A				6												
AS12□1F-M5-07A	1/4"			18.6		23.4	16.5						13.3		6	
AS12□1F-U10/32-07A																6

Anm. 1) Referenzabmessungen

Anm. 2) Referenzabmessungen im eingeschraubten Zustand

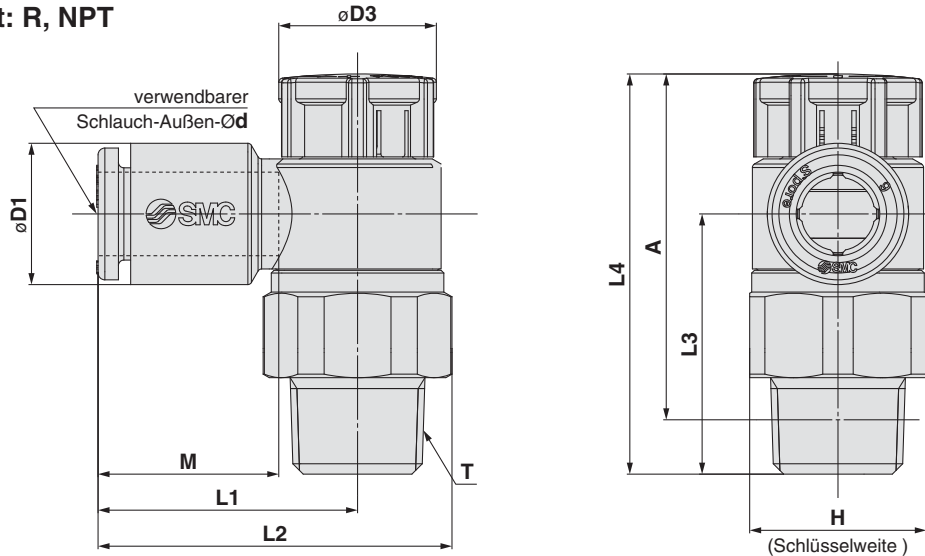
Serie AS

Gewindeart: R, NPT

Abmessungen

Dichtungsmethode: Gewindeabdichtung

Gewindeart: R, NPT



metrisch

[mm]

Modell	d	T	H	D1	D3	L1	L2	L3	L4 Anm. 1)		A Anm. 2)		M	Gewicht [g]
									entriegelt	verriegelt	entriegelt	verriegelt		
AS22□1F-01-23(S)A	3.2	1/8	13 (12.7)	7.2	11.6	19.1	26.1 (26)	19.1	30.6	29.2	27.5	26.1	13.3	9 (9)
AS22□1F-01-04(S)A	4			10 (9)										
AS22□1F-01-06(S)A	6			14.2										11 (10)
AS22□1F-01-08(S)A	8			15.6										12 (11)
AS22□1F-01-10(S)A	10			15.6										12 (11)
AS22□1F-02-23(S)A	3.2	1/4	17 (17.5)	7.2	12.6	20.9	30 (30.3)	22.6	36.6	35	31.1	29.5	13.3	18 (19)
AS22□1F-02-04(S)A	4			19 (20)										
AS22□1F-02-06(S)A	6			15.6										20 (21)
AS22□1F-02-08(S)A	8			14.2										19 (20)
AS22□1F-02-10(S)A	10			15.6										20 (21)
AS32□1F-03-06(S)A	6	3/8	19	10.4	15.6	21.8	32.1	28.7	42.3	40.7	37.1	35.5	13.3	31 (32)
AS32□1F-03-08(S)A	8			14.2										32 (33)
AS32□1F-03-10(S)A	10			15.6										32 (33)
AS32□1F-03-12(S)A	12			17										34 (35)
AS42□1F-04-10(S)A	10			15.6										54 (53)
AS42□1F-04-12(S)A	12	1/2	24 (23.8)	15.9	17.6	27.4	40.3 (40.2)	36.2	50.8	49.2	43.7	42.1	15.6	54 (53)
AS42□1F-04-12(S)A	12			17										56 (55)
AS42□1F-04-16(S)A	16			20.6										60 (59)

Anm. 1) Referenzabmessungen Anm. 2) Referenzabmessungen im eingeschraubten Zustand Anm. 3) Die Werte in () sind die Abmessungen des NPT-Gewindes.

Zoll

[mm]

Modell	d	T	H	D1	D3	L1	L2	L3	L4 Anm. 1)		A Anm. 2)		M	Gewicht [g]
									entriegelt	verriegelt	entriegelt	verriegelt		
AS22□1F-01-01(S)A	1/8"	1/8	13 (12.7)	7.2	11.6	19.1	26.1 (26)	19.1	30.6	29.2	27.5	26.1	13.3	9 (9)
AS22□1F-01-03(S)A	5/32"			10 (9)										
AS22□1F-01-07(S)A	1/4"			14.2										11 (10)
AS22□1F-01-09(S)A	5/16"			15.6										12 (11)
AS22□1F-02-01(S)A	1/8"	1/4	17 (17.5)	7.2	12.6	20.9	30 (30.3)	22.6	36.6	35	31.1	29.5	13.3	18 (19)
AS22□1F-02-03(S)A	5/32"			19 (19)										
AS22□1F-02-07(S)A	1/4"			15.6										19 (20)
AS22□1F-02-09(S)A	5/16"			15.6										20 (21)
AS22□1F-02-11(S)A	3/8"			15.6										20 (21)
AS32□1F-03-07(S)A	1/4"	3/8	19	11.2	15.6	21.8	32.1	28.7	42.3	40.7	37.1	35.5	13.3	31 (32)
AS32□1F-03-09(S)A	5/16"			14.2										32 (33)
AS32□1F-03-11(S)A	3/8"			15.6										32 (33)
AS42□1F-04-11(S)A	3/8"			15.6										54 (53)
AS42□1F-04-13(S)A	1/2"	1/2	24 (23.8)	15.5	17.6	27.4	40.3 (40.2)	36.2	50.8	49.2	43.7	42.1	15.6	54 (53)
AS42□1F-04-13(S)A	1/2"			17										56 (55)

Anm. 1) Referenzabmessungen Anm. 2) Referenzabmessungen im eingeschraubten Zustand Anm. 3) Die Werte in () sind die Abmessungen mit NPT-Gewinde.



Serie AS

Produktspezifische Sicherheitshinweise 1

Vor der Inbetriebnahme durchlesen.

Sicherheitshinweise finden Sie auf der Umschlagseite. Für allgemeine Sicherheitshinweise sowie Sicherheitshinweise für Durchflußregelgeräte siehe "Sicherheitshinweise zur Handhabung von SMC-Produkten" (M-E03-3)

Hinweise zu Konstruktion und Auswahl

⚠️ Warnung

1. Überprüfen Sie die technischen Daten.

Die Produkte in diesem Katalog werden ausschließlich für den Einsatz in Druckluftsystemen (einschl. Vakuum) konstruiert.

Wenn die Produkte in einer Umgebung eingesetzt werden, in der Druck oder Temperatur außerhalb der angegebenen Bereichsgrenzen liegen, können Schäden und/oder Funktionsstörungen auftreten. Vermeiden Sie dann den Einsatz (siehe technische Daten).

Wenden Sie sich an SMC, wenn Sie ein anderes Medium als Druckluft (einschließlich Vakuum) verwenden.

Wir übernehmen für eventuelle Schäden keine Garantie, wenn das Produkt nicht im angegebenen Betriebsbereich angewendet wird.

2. Die in diesem Katalog erwähnten Produkte sind nicht zur Verwendung als Absperrventil ohne Druckluftleckage konstruiert.

In der Spezifikation dieses Produkts ist eine bestimmte Leckagemenge zulässig.

Ziehen Sie die Einstellnadel nicht fest, um die Leckage auf null zu setzen, da dies das Gerät beschädigen kann.

3. Zerlegen Sie das Produkt nicht und nehmen Sie keine Modifikationen, einschließlich nachträgliches Bearbeiten, vor.

Dies könnte zu Verletzungen und/oder Unfällen führen.

4. Bei den Durchfluss-Kennlinien der einzelnen Produkte handelt es sich um repräsentative Werte.

Die Durchfluss-Kennlinien sind für jedes Produkt spezifisch. Die tatsächlichen Werte können je nach Leitungsanschluss, Kreislaufauslegung, Druckbedingungen usw. variieren.

5. Der Leitwert (C) und das kritische Druckverhältnis (b), die für die Produkte angegeben werden, sind repräsentative Werte. Bei den Werten für eine geregelte Durchflussrichtung gilt, dass die Nadel vollständig geöffnet ist. Bei den Werten für eine freie Durchflussrichtung gilt, dass die Nadel vollständig geschlossen ist.

6. Prüfen Sie, ob PTFE in der Anwendung verwendet werden kann.

Das Dichtungsmaterial des konischen Leitungsgewindes der Ausführung mit Außengewinde enthält PTFE-Pulver (Polytetrafluorethylen-Kunststoff). Überprüfen Sie, ob eine Verwendung dieses Materials das System beeinträchtigen kann. Bitte setzen Sie sich mit SMC in Verbindung, wenn Sie ein Sicherheitsdatenblatt benötigen.

Montage

⚠️ Warnung

1. Bedienungsanleitung

Einbau und Betrieb des Produkts dürfen erst erfolgen, nachdem die Bedienungsanleitung aufmerksam durchgelesen und ihr Inhalt verstanden wurde. Bewahren Sie die Bedienungsanleitung außerdem so auf, dass jederzeit Einsicht genommen werden kann.

2. Sehen Sie ausreichend Freiraum für Wartungsarbeiten vor.

Achten Sie beim Einbau der Produkte darauf, den Zugang für Instandhaltungsarbeiten freizulassen.

3. Ziehen Sie alle Gewinde mit den richtigen Anzugsdrehmomenten fest.

Beachten Sie bei der Installation der Produkte die folgenden Angaben zum Anzugsdrehmoment.

Montage

⚠️ Warnung

4. Drücken Sie den Drehknopf zum Verriegeln nach unten und prüfen Sie anschließend, dass er tatsächlich verriegelt ist.

Der Drehknopf darf sich weder nach rechts noch nach links drehen lassen. Wird der Drehknopf gewaltsam gedreht, wird er beschädigt. Ziehen Sie nicht zu stark am Drehknopf.



verriegelt

entriegelt

5. Ermitteln Sie den Einstellungsgrad der Einstellnadel.

Die in diesem Katalog genannten Produkte besitzen einen Sicherungsring, so dass die Einstellnadel nicht ganz herausgeschraubt werden kann. Ein Überdrehen kann zu Schäden führen.

6. Verwenden Sie zum Drehen des Drehknopfs keine Werkzeuge, wie z. B. eine Zange.

Dies kann eine Leerlaufdrehung des Drehknopfs und Schäden verursachen.

7. Überprüfen Sie die Durchflussrichtung der Druckluft.

Eine falsche Montage ist gefährlich, da die Geschwindigkeits-Einstellnadel nicht funktioniert und der Antrieb plötzlich herausschnellen kann.

8. Stellen Sie die Nadel durch langsames Öffnen der Nadel aus der völlig geschlossener Stellung ein.

Bei geöffneter Einstellnadel kann es zu plötzlichen, unerwarteten Ausfallbewegungen des Antriebs kommen.

Wenn ein Nadelventil im Uhrzeigersinn gedreht wird, wird es geschlossen und die Antriebsgeschwindigkeit nimmt ab. Wenn ein Nadelventil gegen den Uhrzeigersinn gedreht wird, wird es geöffnet und die Antriebsgeschwindigkeit nimmt zu.

9. Vermeiden Sie übermäßige Kraft- oder Stoßeinwirkungen auf das Gehäuse oder auf Schraub-/Steckverbindungen durch Werkzeuge.

Andernfalls kann es zu Schäden oder Luftleckagen kommen.

10. Weitere Angaben zu den Sicherheitshinweisen zum Leitungsanschluss und zur Montage von Steckverbindungen finden Sie im entsprechenden Katalog.

11. Schlauch-Außen-Ø 2

Andere Schläuche als von SMC dürfen nicht verwendet werden, da diese Schläuche möglicherweise nicht angeschlossen werden können, Luftleckagen nach dem Anschluss auftreten oder die Schläuche sich lösen.

12. Zum Ein-/Ausbau muss die Sechskant-Schlüsselfläche des Gehäuses B mit einem geeigneten Schlüssel so nahe am Gewinde wie möglich angezogen/geöffnet werden.

Führen Sie dem Produkt nicht an anderen Stellen Drehmomente zu, da dieses dadurch beschädigt werden könnte. Drehen Sie zur Positionierung das Gehäuse A nach dem Einbau per Hand.

13. Verwenden Sie das Gehäuse A nicht für Anwendungen mit kontinuierlichen Drehbewegungen.

Das Gehäuse A und der Abschnitt der Schraub-/Steckverbindung können beschädigt werden.





Serie AS

Produktspezifische Sicherheitshinweise 2

Vor der Inbetriebnahme durchlesen.

Sicherheitshinweise finden Sie auf der Umschlagseite. Für allgemeine Sicherheitshinweise sowie Sicherheitshinweise für Durchflußregelgeräte siehe "Sicherheitshinweise zur Handhabung von SMC-Produkten" (M-E03-3)

Montage

Achtung

1. Anziehen der M5- und 10-32 UNF-Gewinde

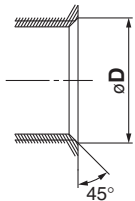
Führen Sie nach dem Anziehen von Hand eine zusätzliche 1/6- bis 1/4-Umdrehung mit einem Schraubenschlüssel aus. Als Referenzwert für das Anzugsdrehmoment gilt 1 bis 1.5 N·m.

Anm.) Ein zu starkes Anziehen kann aufgrund einer Beschädigung des Gewindes oder Verformung der Dichtung, usw. Luftleckagen verursachen.

Unzureichendes Anziehen kann ein lockeres Gewinde und Luftleckagen, usw. verursachen.

2. Abmessung der Fase für das Innengewinde bei Anschlussgewinde M5, 10-32 UNF

Entsprechend ISO 16030 (Fluidtechnik–Pneumatik-Leitungsanschlüsse – Einschraubloch und Einschraubzapfen) werden die nachfolgend genannten Abmessungen für die Fase empfohlen.



Innengewindegröße	Abmessung der Fase $\varnothing D$ (empfohlener Wert)
M5	5.1 bis 5.4
10-32 UNF	5.0 bis 5.3

3. Dieses Produkt ist in der geschlossenen Stellung in Drehrichtung mit einem Anschlag ausgestattet. Ein übermäßiges Anzugsdrehmoment kann den Anschlag beschädigen.

Die nachfolgende Tabelle zeigt das max. zulässige Anzugsdrehmoment des Drehknopfs.

Baugröße	max. zulässiges Anzugsdrehmoment [N·m]
M5	0.05
1/8	0.07
1/4	0.16
3/8	0.2
1/2	0.4

Anschlußgewinde mit Gewindeabdichtung

Achtung

1. Entnehmen Sie nachstehender Tabelle die richtigen Anzugsdrehmomente für die Schraub-/Steckverbindungen. Als Regel gilt, zwei oder drei Umdrehungen mit einem Schraubenschlüssel nach einem Anziehen von Hand. Überprüfen Sie die Abmessungen der einzelnen Produkte für die Sechskant-Schlüsselweite.

Größe Anschlussgewinde	korrektes Anzugsdrehmoment [N·m]
NPT, R1/8	7 bis 9
NPT, R1/4	12 bis 14
NPT, R3/8	22 bis 24
NPT, R1/2	28 bis 30

2. Wird die Verschraubung mit einem zu hohem Anzugsdrehmoment angezogen, wird eine große Menge Dichtmittel herausgepresst. Entfernen Sie überschüssiges Dichtmittel.

3. Bei unzureichend festgezogenen Verschraubungen ist möglicherweise die Dichtwirkung nicht mehr gegeben oder die Anschlüsse können locker werden.

4. Wiederverwendung

1) In den meisten Fällen ist ein zwei- bis dreimaliger Gebrauch der abgedichteten Ausführung möglich.

2) Entfernen Sie loses Dichtmittel am Gewinde mit Druckluft. Damit verhindern Sie, dass Dichtmittel in das Gerät gelangt und Luftleckage.

3) Wenn die Dichtwirkung des Dichtmittels nachlässt, wickeln Sie Dichtband darüber, bevor Sie die Verschraubung wieder verwenden. Alle anderen Dichtmittel außer Dichtband sind nicht wirkungsvoll.

5. Beim Lösen der festgezogenen Verschraubung wird häufig die Gewindeabdichtung beschädigt und es kommt zu Luftleckagen.

6. Verwenden Sie R-Gewindebolzen mit Rc-Gewindeanschlüssen und NPT-Gewindebolzen mit NPT-Gewindeanschlüssen.

Leitungsanschluss

Achtung

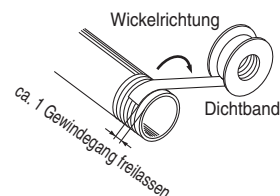
1. Weitere Angaben zu den Sicherheitshinweisen zum Leitungsanschluss und zur Montage von Steckverbindungen finden Sie im entsprechenden Katalog.

2. Vorbereitende Maßnahmen

Blasen Sie die Schläuche vor dem Anschließen gründlich mit Druckluft aus oder reinigen Sie sie, um Späne, Schneidöl und andere Verunreinigungen aus dem Leitungsinnern zu entfernen.

3. Umwickeln mit Dichtband

Achten Sie beim Zusammenschrauben der Leitungen und der Steckverbindungen darauf, dass weder Späne von den Leitungsgewinden noch Dichtungsmaterial in die Leitungen gelangen. Lassen Sie außerdem beim Anlegen von Dichtband 1 Gewindegang frei.



⚠️ Sicherheitshinweise

Diese Sicherheitshinweise sollen vor gefährlichen Situationen und/oder Sachschäden schützen. In den Hinweisen wird die Schwere der potentiellen Gefahren durch die Gefahrenworte "Achtung", "Warnung" oder "Gefahr" bezeichnet. Diese wichtigen Sicherheitshinweise müssen zusammen mit internationalen Standards (ISO/IEC)*1) und anderen Sicherheitsvorschriften beachtet werden.

- ⚠️ **Achtung:** **Achtung** verweist auf eine Gefahr mit geringem Risiko, die leichte bis mittelschwere Verletzungen zur Folge haben kann, wenn sie nicht verhindert wird.
- ⚠️ **Warnung:** **Warnung** verweist auf eine Gefahr mit mittlerem Risiko, die schwere Verletzungen oder den Tod zur Folge haben kann, wenn sie nicht verhindert wird.
- ⚠️ **Gefahr:** **Gefahr** verweist auf eine Gefahr mit hohem Risiko, die schwere Verletzungen oder den Tod zur Folge hat, wenn sie nicht verhindert wird.

- *1) ISO 4414: Fluidtechnik – Ausführungsrichtlinien Pneumatik
 ISO 4413: Fluidtechnik – Ausführungsrichtlinien Hydraulik
 IEC 60204-1: Sicherheit von Maschinen – Elektrische Ausrüstung von Maschinen (Teil 1: Allgemeine Anforderungen)
 ISO 10218-1: Industrieroboter - Sicherheitsanforderungen usw.

⚠️ Warnung

1. Verantwortlich für die Kompatibilität des Produktes ist die Person, die das System erstellt oder dessen Spezifikation festlegt.

Da das hier aufgeführte Produkt unter verschiedenen Betriebsbedingungen eingesetzt wird, darf die Entscheidung über dessen Eignung für einen bestimmten Anwendungsfall erst nach genauer Analyse und/oder Tests erfolgen, mit denen die Erfüllung der spezifischen Anforderungen überprüft wird. Die Erfüllung der zu erwartenden Leistung sowie die Gewährleistung der Sicherheit liegen in der Verantwortung der Person, die die Systemkompatibilität festgestellt hat. Diese Person muss anhand der neuesten Kataloginformation ständig die Eignung aller angegebenen Teile überprüfen und dabei im Zuge der Systemkonfiguration alle Möglichkeiten eines Geräteausfalls ausreichend berücksichtigen.

2. Maschinen und Anlagen dürfen nur von entsprechend geschultem Personal betrieben werden.

Das hier angegebene Produkt kann bei unsachgemäßer Handhabung gefährlich sein. Montage-, Inbetriebnahme- und Reparaturarbeiten an Maschinen und Anlagen, einschließlich der Produkte von SMC, dürfen nur von entsprechend geschultem und erfahrenem Personal vorgenommen werden.

3. Wartungsarbeiten an Maschinen und Anlagen oder der Ausbau einzelner Komponenten dürfen erst dann vorgenommen werden, wenn die Sicherheit gewährleistet ist.

1. Inspektions- und Wartungsarbeiten an Maschinen und Anlagen dürfen erst dann ausgeführt werden, wenn alle Maßnahmen überprüft wurden, die ein Herunterfallen oder unvorhergesehene Bewegungen des angetriebenen Objekts verhindern.
2. Soll das Produkt entfernt werden, überprüfen Sie zunächst die Einhaltung der oben genannten Sicherheitshinweise. Unterbrechen Sie dann die Druckluftversorgung aller betreffenden Komponenten. Lesen Sie die produktspezifischen Sicherheitshinweise aller relevanten Produkte sorgfältig.
3. Vor dem erneuten Start der Maschine bzw. Anlage sind Maßnahmen zu treffen, um unvorhergesehene Bewegungen des Produktes oder Fehlfunktionen zu verhindern.

⚠️ Warnung

4. Bitte wenden Sie sich an SMC und treffen Sie geeignete Sicherheitsvorkehrungen, wenn das Produkt unter einer der folgenden Bedingungen eingesetzt werden soll:

1. Einsatz- bzw. Umgebungsbedingungen, die von den angegebenen technischen Daten abweichen, oder Nutzung des Produktes im Freien oder unter direkter Sonneneinstrahlung.
2. Einbau innerhalb von Maschinen und Anlagen, die in Verbindung mit Kernenergie, Eisenbahnen, Luft- und Raumfahrttechnik, Schiffen, Kraftfahrzeugen, militärischen Einrichtungen, Verbrennungsanlagen, medizinischen Geräten oder Freizeitgeräten eingesetzt werden oder mit Lebensmitteln und Getränken, Notausschaltkreisen, Kupplungs- und Bremsschaltkreisen in Stanz- und Pressanwendungen, Sicherheitsausrüstungen oder anderen Anwendungen in Kontakt kommen, die nicht für die in diesem Katalog aufgeführten technischen Daten geeignet sind.
3. Anwendungen, bei denen die Möglichkeit von Schäden an Personen, Sachwerten oder Tieren besteht und die eine besondere Sicherheitsanalyse verlangen.
4. Verwendung in Verriegelungssystemen, die ein doppeltes Verriegelungssystem mit mechanischer Schutzfunktion zum Schutz vor Ausfällen und eine regelmäßige Funktionsprüfung erfordern.



SMC Corporation (Europe)

Austria	☎ +43 (0)2262622800	www.smc.at	office@smc.at
Belgium	☎ +32 (0)33551464	www.smc-pneumatics.be	info@smc-pneumatics.be
Bulgaria	☎ +359 (0)2807670	www.smc.bg	office@smc.bg
Croatia	☎ +385 (0)13707288	www.smc.hr	office@smc.hr
Czech Republic	☎ +420 541424611	www.smc.cz	office@smc.cz
Denmark	☎ +45 70252900	www.smc.dk.com	smc@smc.dk.com
Estonia	☎ +372 6510370	www.smc-pneumatics.ee	smc@smc-pneumatics.ee
Finland	☎ +358 207513513	www.smc.fi	smc@smc.fi
France	☎ +33 (0)164761000	www.smc-france.fr	promotion@smc-france.fr
Germany	☎ +49 (0)61034020	www.smc.de	info@smc.de
Greece	☎ +30 210 2717265	www.smc-hellas.gr	sales@smc-hellas.gr
Hungary	☎ +36 23511390	www.smc.hu	office@smc.hu
Ireland	☎ +353 (0)14039000	www.smc-pneumatics.ie	sales@smc-pneumatics.ie
Italy	☎ +39 0292711	www.smc-italia.it	mailbox@smc-italia.it
Latvia	☎ +371 67817700	www.smc.lv	info@smc.lv

Lithuania	☎ +370 5 2308118	www.smclt.lt	info@smclt.lt
Netherlands	☎ +31 (0)205318888	www.smc-pneumatics.nl	info@smc-pneumatics.nl
Norway	☎ +47 67129020	www.smc-norge.no	post@smc-norge.no
Poland	☎ +48 (0)222119616	www.smc.pl	office@smc.pl
Portugal	☎ +351 226166570	www.smc.eu	post@smc.smces.es
Romania	☎ +40 213205111	www.smcromania.ro	smcromania@smcromania.ro
Russia	☎ +7 8127185445	www.smc-pneumatik.ru	info@smc-pneumatik.ru
Slovakia	☎ +421 (0)413213212	www.smc.sk	office@smc.sk
Slovenia	☎ +386 (0)73885412	www.smc.si	office@smc.si
Spain	☎ +34 902184100	www.smc.eu	post@smc.smces.es
Sweden	☎ +46 (0)86031200	www.smc.nu	post@smc.nu
Switzerland	☎ +41 (0)523963131	www.smc.ch	info@smc.ch
Turkey	☎ +90 212 489 0 440	www.smc-pneumatik.com.tr	info@smc-pneumatik.com.tr
UK	☎ +44 (0)845 121 5122	www.smc-pneumatics.co.uk	sales@smc-pneumatics.co.uk