

Dokumentation

Automatische Schlauchaufroller für Druckluft und Wasser, 50 bar - Typ SA 50 ..., SA 50 ... ES -



1. Inhalt

2. Artikelnummern und technische Daten	1
3. Abmessungen	1
4. Hinweise	2
5. Montage- und Bedienungsanleitung	3

2. Artikelnummern und technische Daten

Automatische Schlauchaufroller für Druckluft & Wasser

PN 50

Funktion: Der Schlauch kann ausgezogen und bei jeder Umdrehung der Trommel mehrfach arretiert werden. Nach kurzem Anziehen rollt die Trommel den gesamten Schlauch wieder auf.

Werkstoffe: Körper: Stahlblech blau lackiert, Edelstahl 1.4301, Winkeldrehgelenk: Alu-Druckguss (Messing chemisch vernickelt bei Typ 1.4301, Anschluss: Stahl verzinkt)

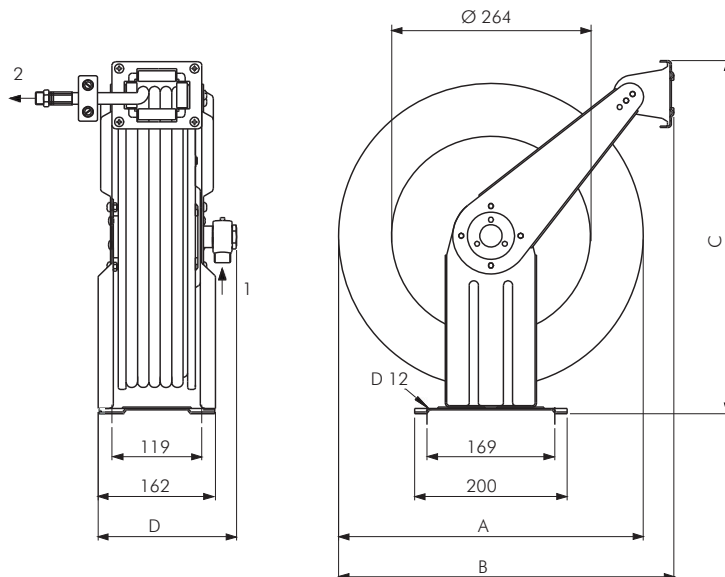
Temperaturbereich: -40°C bis max. +100°C

Lieferumfang: Automatischer Schlauchaufroller komplett mit spezial Gummi-Schlauch, Stopper und einstellbarem Auslauffenster mit PVC-Rollen.



Typ Stahl lackiert	Typ 1.4301	Nennweite	Schlauchlänge	Eingang (AG)	Ausgang (AG)	PN
SA 501210	SA 501210 ES	10	12 m	G 1/2"	G 3/8"	50 bar
SA 502010	SA 502010 ES	10	20 m	G 1/2"	G 3/8"	50 bar
SA 501012	SA 501012 ES	12	10 m	G 1/2"	G 1/2"	50 bar
SA 501512	SA 501512 ES	12	15 m	G 1/2"	G 1/2"	50 bar
SA 502012	SA 502012 ES	12	20 m	G 1/2"	G 1/2"	50 bar
SA 50816	SA 50816 ES	16	8 m	G 1/2"	G 3/4"	50 bar
SA 501016	SA 501016 ES	16	10 m	G 1/2"	G 3/4"	50 bar

3. Abmessungen



Typ Stahl lackiert	Typ 1.4301	1	2	A	B	C	D
SA 501210	SA 501210 ES	G 1/2" AG	G 3/8" AG	400	430	450	180
SA 502010	SA 502010 ES	G 1/2" AG	G 3/8" AG	460	485	494	180
SA 501012	SA 501012 ES	G 1/2" AG	G 1/2" AG	400	430	450	180
SA 501512	SA 501512 ES	G 1/2" AG	G 1/2" AG	460	485	494	180
SA 502012	SA 502012 ES	G 1/2" AG	G 1/2" AG	460	485	494	180
SA 50816	SA 50816 ES	G 1/2" AG	G 3/4" AG	460	485	494	180
SA 501016	SA 501016 ES	G 1/2" AG	G 3/4" AG	460	485	494	180

4. Hinweise



Nicht für brennbare Gase und Flüssigkeiten geeignet. Montage und regelmäßige Kontrolle durch geübten Techniker.
Bei Stilllegung: Totale Entleerung, Unbrauchbarmachung und fachgerechte Entsorgung der getrennten Materialien.



Entsorgung

1. Gerät und Schlauch komplett entleeren. Gegebenenfalls mit Pressluft leer blasen.
2. Schläuche entfernen und als Kunststoff bzw. Gummi entsorgen.
3. Haspel in entspannter Position mit geeignetem Werkzeug, z.B. Hammer, so verformen, dass eine Drehung nicht mehr möglich ist.
4. Gerät als Metallschrott entsorgen



5 Montage- und Bedienungsanleitung

