

Einzelanschlussplatte

- Norm ISO 5599-2
- Baugröße ISO 2
- Druckluftanschluss Ausgang 1/2 NPT
- umgekehrte Druckeinspeisung zulässig



Bauart	Einzel-Steckverdrahtung
Normen	ISO 5599-2
Druckluftanschluss	nach ISO 5599
Nenndurchfluss Q _n	3000 l/min
Betriebsdruck min./max.	-0,95 ... 10 bar
Umgebungstemperatur min./max.	-10 ... 50 °C
Mediumtemperatur min./max.	-14 ... 50 °C
Medium	Druckluft
Anzahl der Ventilplätze,max.	1
Richtung pneum. Anschluss (1)	Seitlich
Richtung pneum. Anschluss (3,5)	Seitlich
Richtung pneum. Anschluss (2,4)	Seitlich
Richtung pneum. Anschluss (12)	Seitlich
Richtung pneum. Anschluss (14)	Seitlich
Entlüftung (3,5)	Entlüftung (3/5) nicht gefasst
Entlüftungstyp	Anschlüsse getrennt
Anzugsmoment für Befestigungsschrauben	4 Nm

Technische Daten

Materialnummer	Elektrische Anschlüsse	Druckluftanschluss Eingang [1]	Druckluftanschluss Ausgang [2 / 4]	Druckluftanschluss Entlüftung [3 / 5]	Druckluftanschluss Steueranschluss [X]
2622601070	Aderenden verzinkt	1/2 NPT	1/2 NPT	1/2 NPT	1/8 NPT
2622701070	Stecker, M12, 5-polig	1/2 NPT	1/2 NPT	1/2 NPT	1/8 NPT
R432025883	Stecker, M12, 4-polig	1/2 NPT	1/2 NPT	1/2 NPT	1/8 NPT
R432025885	AS-i-Flachkabel	1/2 NPT	1/2 NPT	1/2 NPT	1/8 NPT

Materialnummer	Druckluftanschluss Steuerluft Entlüftung [R]	Betriebsspannung AC 60 Hz	Betriebsspannung DC	Spannungstoleranz AC 50 Hz
2622601070	1/8 NPT	110 V	24 V	-10% / +10%
2622701070	1/8 NPT	110 V	24 V	-10% / +10%
R432025883	1/8 NPT	110 V	24 V	-10% / +10%
R432025885	1/8 NPT	110 V	24 V	-10% / +10%

Materialnummer	Spannungstoleranz DC	Kabelabgang
2622601070	-10% / +10%	gerade
2622701070	-10% / +10%	gerade
R432025883	-10% / +10%	gerade
R432025885	-10% / +10%	gerade

Technische Informationen

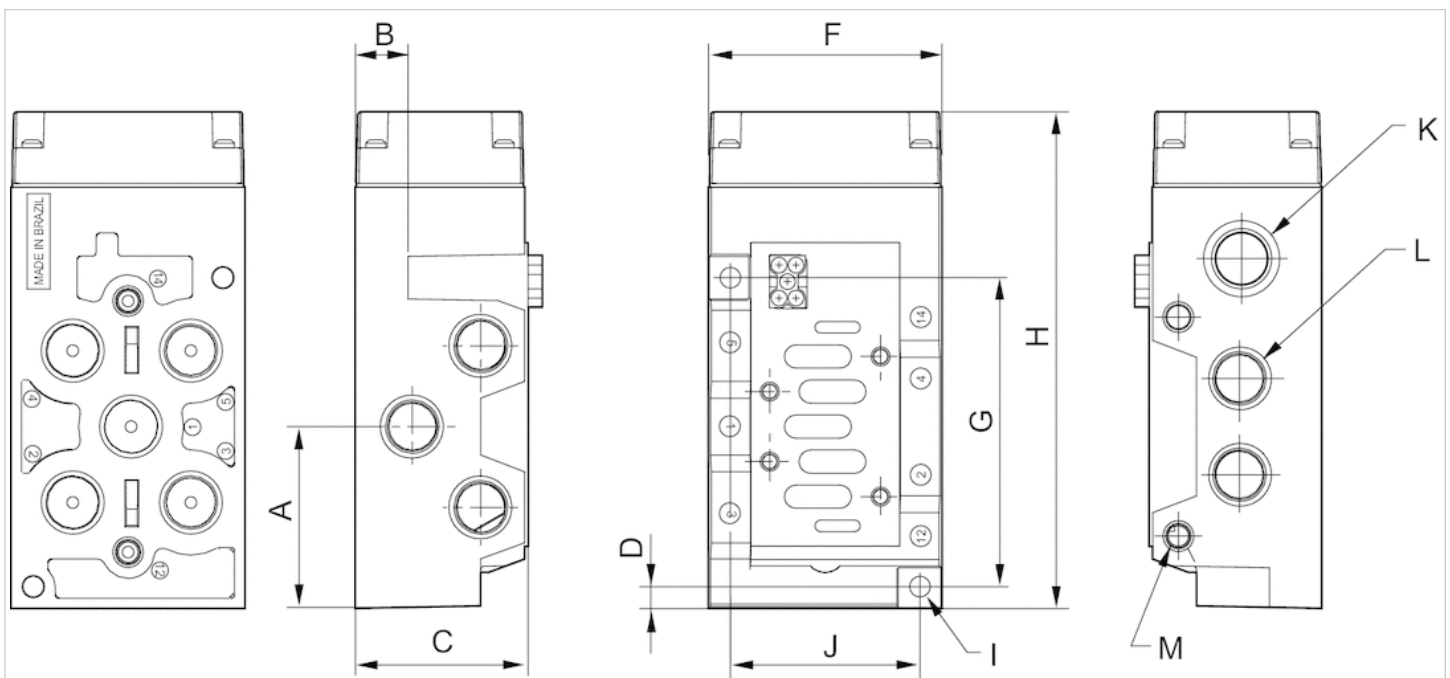
Der min. Steuerdruck darf nicht unterschritten werden, da es sonst zu Fehlschaltungen und ggf. Ventilausfall kommen kann!
 Der Drucktaupunkt muss mindestens 15 °C unter der Umgebungs- und Mediumstemperatur liegen und darf max. 3 °C betragen.
 Der Ölgehalt der Druckluft muss über die gesamte Lebensdauer konstant bleiben.
 Verwenden Sie ausschließlich von AVENTICS zugelassene Öle, siehe Kapitel „Technische Informationen“.

Technische Informationen

Werkstoff	
Gehäuse	Aluminium-Druckguss, grau lackiert
Oberfläche	eloxiert
Grundplatte	Aluminium-Druckguss
Dichtung	Aluminium, eloxiert

Abmessungen

Abmessungen



Inch -Version

A	2.43
B	0.71
C	2.33
D	0.33
F	3.15
G	4.21
H	6.69
I	0.28

A	2.43
J	2.56
K	1/2
L	1/2
M	1/8