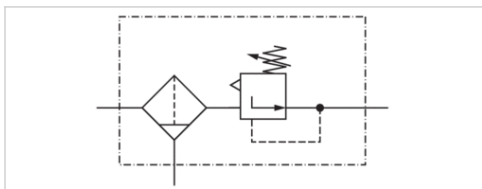


# Filter-Druckregelventil, Serie NL4-FRE

- G 1/2
- Filterporenweite 5 µm
- ATEX-geeignet



Bauart	1-teilig, verblockbar
Bestandteile	Filter, Druckregler
Einbaulage	senkrecht
Betriebsdruck min./max.	1,5 ... 16 bar
Umgebungstemperatur min./max.	-10 ... 60 °C
Mediumstemperatur min./max.	-10 ... 60 °C
Medium	Druckluft, neutrale Gase
Nenndurchfluss Qn	6900 l/min
Reglertyp	Membran-Druckregelventile
Reglerfunktion	mit Sekundärentlüftung
Regelbereich min./max.	0,5 ... 10 bar
Druckversorgung	einseitig
Behältervolumen Filter	50 cm <sup>3</sup>
Filterelement	wechselbar
Kondensatablass	Siehe Tabelle unten
Gewicht	Siehe Tabelle unten

## Technische Daten

Materialnummer	Anschluss	Durchfluss	Kondensatablass	Behälter	Gewicht
		Qn			
0821300364	G 1/2	6900 l/min	halbautomatisch, drucklos offen	Polycarbonat	1,19 kg
0821300367	G 1/2	6900 l/min	vollautomatisch, drucklos offen	Polycarbonat	1,26 kg
0821300281	G 1/2	6900 l/min	vollautomatisch, drucklos offen	Zink-Druckguss	1,47 kg

Nenndurchfluss Qn bei Sekundärdruck p<sub>2</sub> = 6 bar und Δp = 1 bar

Schutzkorb aus Metall für alle Polycarbonat-Behälter nachrüstbar, Manometer separat bestellen

## Technische Informationen

Der Drucktaupunkt muss mindestens 15 °C unter der Umgebungs- und Mediumstemperatur liegen und darf max. 3 °C betragen. Der hintere Manometer-Anschluss des Druckregelventils ist mit einem Verschlussstopfen verschlossen, der vordere ist offen. Je nach Kundenapplikation kann ein zweiter Verschlussstopfen benötigt werden. Bitte separat bestellen (siehe Zubehör).

Geeignet für den Einsatz in den Ex-Zonen 1,2,21,22

Bitte beachten: Behälter aus Polycarbonat sind anfällig gegenüber Lösungsmitteln, ergänzende Hinweise finden Sie unter "Kundeninformationen"

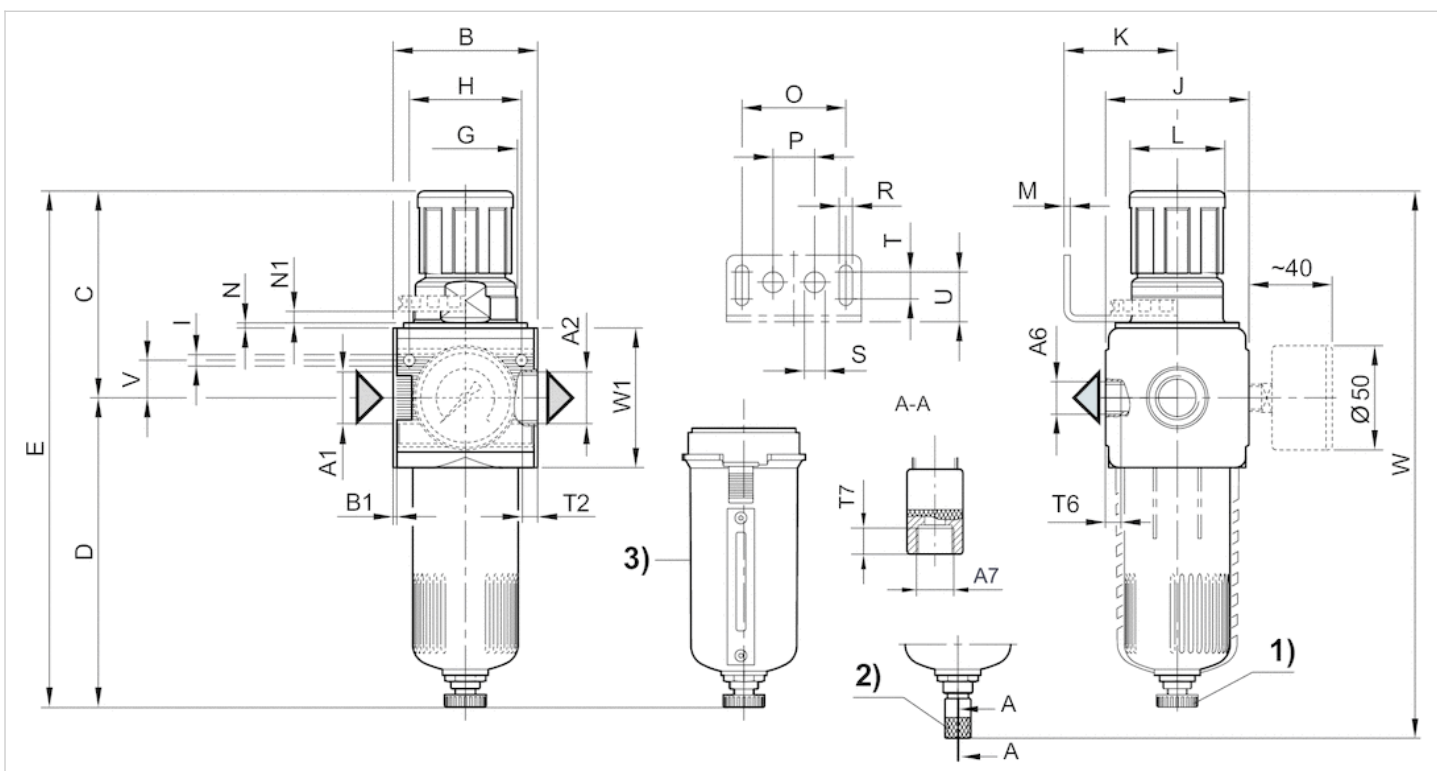
Die Änderung der Durchflussrichtung (von Luftspeisung links auf Luftspeisung rechts) erfolgt durch einen um 180° in der vertikalen Achse gedrehten Einbau. Weitere Details entnehmen Sie bitte der Bedienungsanleitung.

## Technische Informationen

Werkstoff	
Gehäuse	Zink-Druckguss
Frontplatte	Acrylnitril-Butadien-Styrol
Dichtungen	Acrylnitril-Butadien-Kautschuk
Gewindebuchse	Zink-Druckguss
Behälter	Polycarbonat, Zink-Druckguss
Filtereinsatz	Polyethylen

## Abmessungen

### Abmessungen



- A1 = Eingang
- A2 = Ausgang
- A6 = Ausgang1) Halbautomatischer Kondensatablass
- 2) Vollautomatischer Kondensatablass 3) Metallbehälter mit Sichtanzeige

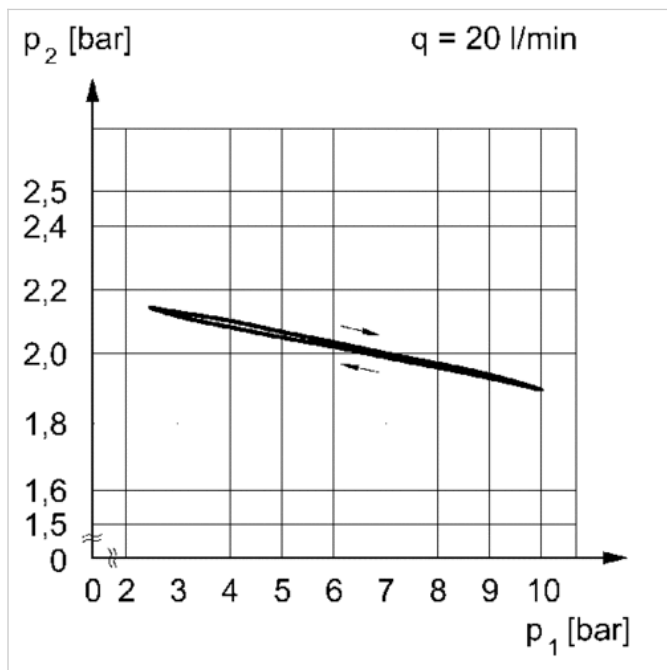
### Abmessungen in mm

A1	A2	A6	A7	B	B1	C	D	E	G	H	I	J	K	L	M	N	N1	O	P	R	S	T	T2	T6	T7	U
G 1/2	G 1/2	G 1/4	G 1/8	69.6	1.8	98.3	146.5	244.8	M50x1,5	54	5.5	69	54.5	46	3	3	5.5	50	20	6.4	10	13	13	7	8.5	24

V	W	W1
18	262.8	67

## Diagramme

## Druckkennlinie

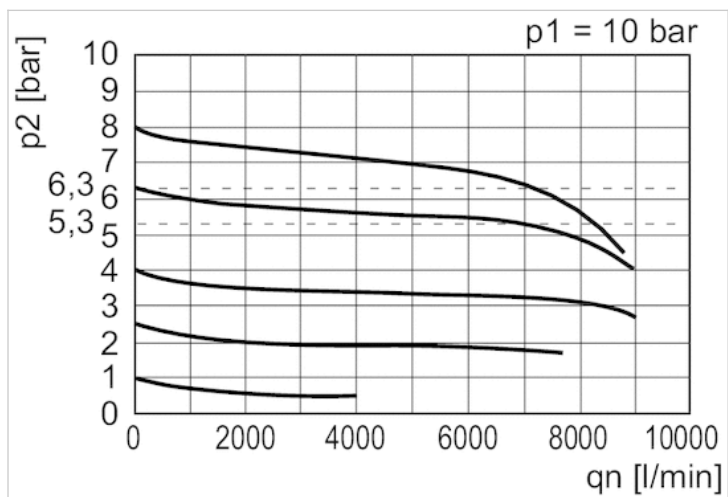


$p_1$  = Betriebsdruck

$p_2$  = Sekundärdruck

$q$  = Durchfluss

## Durchflusscharakteristik



$p_1$  = Betriebsdruck

$p_2$  = Sekundärdruck

$q_n$  = Nenndurchfluss